

# INSTRUKCJA MONTAŻU I EKSPLOATACJI ZACZEPU KULOWEGO DO SAMOCHODU: Seat Exeo (4D)/(ST/Kombi)

(2008 - )



**Nr kat. S-103**

## PRZEZNACZENIE

Zaczepek kulowy **S-103** jest przeznaczony do holowania przyczepy. Zaczepek ten posiada aktualne Świadectwo Homologacji uprawniające do oznaczenia wyrobu znakiem homologacji **E20**.

## WARUNKI MONTAŻU

Zaczepek kulowy **S-103** może być używany i eksploatowany w samochodzie o właściwym stanie technicznym elementów nadwozia. Zaczepek musi być zamontowany i eksploatowany w samochodzie zgodnie z niniejszą instrukcją.

Wszystkie śruby i nakrętki występujące w zaczepek kulowym muszą być dokręcone odpowiednim momentem obrotowym ( $M_0$ ) o wartościach podanych w poniższej tabeli (dla śrub w klasie 8.8):

M8 - 25 (Nm)	M12 - 85 (Nm)
M10 - 50 (Nm)	M16 - 200 (Nm)

## WARUNKI EKSPLOATACJI

Zaczepek kulowy **S-103** posiada tabliczkę znamionową określającą prawidłowe i bezpieczne obciążenie zaczepeku, tj.:

Typ: <b>S-103</b>	Numer katalogowy zaczepeku kulowego
<b>A50-X</b>	Klasa zaczepeku kulowego (urządzenia sprzęgającego)
<b>(E20) 55R-01 3321</b>	Nr świadectwa Homologacji zaczepeku kulowego
<b>D = 10,6 kN</b>	Teoretyczna siła odniesienia działająca na zaczepek kulowy
<b>S = 100 kg</b>	Max. dopuszczalne obciążenie pionowe kuli zaczepeku
<b>R = 2000 kg</b>	Max. dopuszczalne obciążenie holowanej przyczepy

## Siłę D wylicza się ze wzoru:

$$D = g \times \frac{T \times R}{T + R} \text{ kN}$$

**T**-technicznie dopuszczalna maksymalna masa, w tonach, pojazdu ciągnącego (także ciągników holujących) łącznie, jeśli występuje, z obciążeniem pionowym przyczepy z osią centralną.

**R**-technicznie dopuszczalna maksymalna masa, w tonach, przyczepy samochodowej z dyszlem ruchomym w płaszczyźnie pionowej lub naczepey.

**g**- przyspieszenie ziemskie (przyjmowane jako  $9,81 \text{ m/s}^2$ )

Podczas eksploatacji poszczególne elementy zaczepeku kulowego powinny być utrzymane w należywym stanie technicznym i zabezpieczone przed działaniem korozji. W czasie holowania przyczepy musi być złączona dodatkowym elastycznym złączem o odpowiedniej wytrzymałości (linka, łańcuch). W czasie eksploatacji zaczepeku kulowego należy okresowo sprawdzać połączenia śrubowe, a w przypadku poluzowania nakrętek należy je dokręcić.

## MONTAŻ

Zaczepek kulowy **S-103** składa się z następujących elementów:

1. Korpus	- 1 szt.	9. Podkładka sprężysta $\varnothing 10,2$	- 4 szt.
2. Kula	- 1 szt.	10. Podkładka sprężysta $\varnothing 12,2$	- 2 szt.
3. Uchwyt gniazda elektrycznego	- 1 szt.	11. Podkładka okrągła $\varnothing 13,0$	- 2 szt.
4. Podkładka specjalna $\varnothing 30/\varnothing 10,5 \times 3$	- 8 szt.	12. Podkładka okrągła $\varnothing 6,4$	- 4 szt.
5. Śruba M6x25 (PN/M-82105)	- 2 szt.	13. Nakrętka M6	- 2 szt.
6. Śruba M10x100 (PN/M-82101)	- 4 szt.	14. Nakrętka M10	- 4 szt.
7. Śruba M12x65 (PN/M-82101)	- 2 szt.	15. Nakrętka M12	- 2 szt.
8. Podkładka sprężysta $\varnothing 6,2$	- 2 szt.		

W celu zamontowania zaczepeku kulowego należy przestrzegać poniższego opisu:

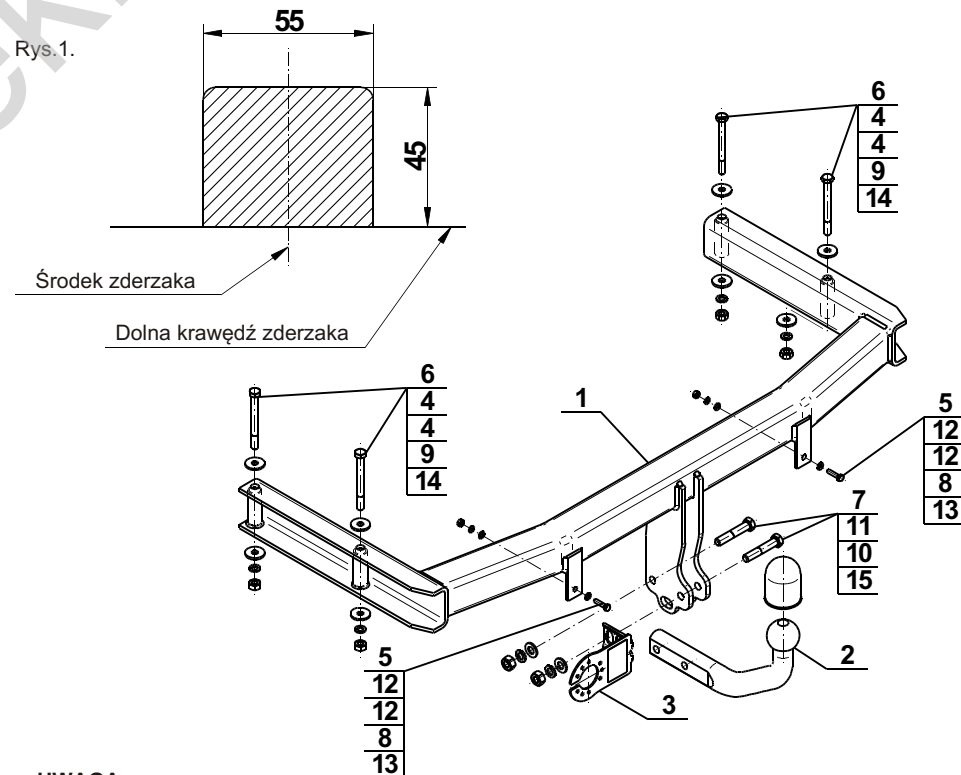
1. Montaż zaczepeku wymaga demontażu i podcinania zderzaka tylnego samochodu.
2. Zdemontować zderzak tylny wraz ze wzmocnieniem - zdemontować ze wzmocnienia dwa uchwyty mocowania zderzaka i zachować (wzmocnienie nie będzie ponownie wykorzystane).
3. Opuścić tłumik końcowy z wieszaka i zdemontować osłonę termiczną.
4. Usunąć naklejki zabezpieczające z otworów montażowych.
5. Wsunąć korpus (1) do podłużnic i skręcić w fabrycznych punktach śrubami M10x100 (6) wraz z podkładkami  $\varnothing 30/\varnothing 10,5 \times 3$  (4), podkładkami sprężystymi  $\varnothing 10,2$  (9) i nakrętkami M10 (14).
6. Do korpusu (1) dokręcić uchwyty mocowania zderzaka śrubami M6x25 (5) wraz z podkładkami  $\varnothing 6,4$  (12), podkładkami sprężystymi  $\varnothing 6,2$  (8) i nakrętkami M6 (13).
7. Zamontować osłonę termiczną i zawiesić tłumik.
8. Wykonać podcięcie w dolnej części zderzaka według rys. 1.
9. Zamontować zderzak do samochodu.
10. Do korpusu (1) dokręcić kulę (2) i uchwyt gniazda elektrycznego (3) śrubami M12x65 (7) wraz z podkładkami okrągłymi  $\varnothing 13,0$  (11), podkładkami sprężystymi  $\varnothing 12,2$  (10) i nakrętkami M12 (15).

**Przestrzeganie niniejszej instrukcji zapewnia prawidłowy montaż i eksploatację zaczepeku kulowego S-103.**

Po zamontowaniu zaczepeku kulowego **S-103** należy uzyskać wpis w dowodzie rejestracyjnym pojazdu.

**UWAGA:** Sprawdzać połączenia śrubowe po przejechaniu 1000 km. Kulę zawsze utrzymywać w czystości i smarować smarem stałym. Stosować osłonę kuli. Wszystkie uszkodzenia mechaniczne zaczepeku kulowego **S-103** wykluczają dalszą jego eksploatację. Uszkodzony zaczepek **nie może być naprawiany**. W przypadku nie przestrzegania opisanego sposobu montażu lub niewłaściwego jego użytkowania producent **nie ponosi odpowiedzialności** za powstałe szkody.

## SCHEMAT MONTAŻU:



## UWAGA:

Cena zaczepeku kulowego nie obejmuje wiązki elektrycznej.



### DESTINATION

Tow bar **S-103** is designed for towing a trailer. This ball hook has a current certification of approval authorizing the product with **E20** certification sign.

### FITTING CONDITIONS

Tow bar **S-103** can be used and operated in a car with proper technical conditions of body elements. Those parts cannot be mechanically damaged. The ball hook has to be installed and operated in a car according to this instruction. All bolts and nuts in ball hook have to be screwed down with proper torque (Mo). Torque values are given below:

M8	-	25 (Nm)	M12	-	85 (Nm)
M10	-	50 (Nm)	M16	-	200 (Nm)

### OPERATION CONDITIONS

The tow bar **S-103** has a rating plate describing correct and safe loads of the hook:

Typ: <b>S-103</b>	Tow bar catalogue number.
<b>A50-X</b>	Tow bar class (compressing device)
<b>E20 55R-01 3321</b>	Tow bar certification of approval number
<b>D = 10,6 kN</b>	Theoretical related force working on a ball hook
<b>S = 100 kg</b>	Max permissible vertical load of the hook ball
<b>R = 2000 kg</b>	Max permissible load of towing trailer

### D - force is calculated using the following formula:

$$D = g \times \frac{T \times R}{T + R} \text{ kN}$$

**T**-technically permissible maximum mass in tonnes of the towing vehicle (also towing tractors) including, if necessary, the vertical load of a centrale axle trailer.  
**R**-technically permissible maximum mass in tonnes of the full trailer with drawgal free to move in the vertical plane or of the semi-trailer.  
**g**-acceleration due to gravity (assumed as 9,81 m/s<sup>2</sup>)

During operating individual elements of ball hook should be kept in a proper technical condition and protected from corrosion. The trailer must be linked with an elastic joint with proper durability (cord, chain) while towing. It is necessary to check periodically bolt joints during operating the ball hook. If screws are eased, it is necessary to screw them down.

### FITTING

The tow bar **S-103** is made up of the following elements:

- |                               |            |                         |            |
|-------------------------------|------------|-------------------------|------------|
| 1. Towbar mainframe           | - 1 piece  | 9. Spring washer Ø10,2  | - 4 pieces |
| 2. Tow ball                   | - 1 piece  | 10. Spring washer Ø12,2 | - 2 pieces |
| 3. Electrical socket plate    | - 1 piece  | 11. Round washer Ø13,0  | - 2 pieces |
| 4. Special washer Ø30/Ø10,5x3 | - 8 pieces | 12. Round washer Ø6,4   | - 4 pieces |
| 5. Screw M6x25                | - 2 pieces | 13. Nut M6              | - 2 pieces |
| 6. Screw M10x100              | - 4 pieces | 14. Nut M10             | - 4 pieces |
| 7. Screw M12x65               | - 2 pieces | 15. Nut M12             | - 2 pieces |
| 8. Spring washer Ø6,2         | - 2 pieces |                         |            |

Please follow the installation fitting instruction below in order to ensure correct installation of the towbar:

1. Rear bumper cutting and removing is required.
2. Remove the rear bumper with it reinforcement remove from reinforcement two bumper mounting brackets and keep them (reinforcement will not be reused).
3. Leave the last silencer from hanger and remove the thermal cover.
4. Remove the protection tapes from the mounting holes.
5. Slide the towbar mainframe (1) to the inside of stringers and screw on at factory points using bolts M10x100 (6) with spring washers Ø10,2 (9), washers Ø30/Ø10,5x3 (4) and nuts M10 (14).
6. Attach the bumper mounting brackets to the towbar mainframe (1) using bolts M6x25 (5) with spring washers Ø6,2 (8), washers Ø6,4 (12) and nuts M6 (13).
7. Install the thermal cover and suspend the silencer.
8. Perform the undercut in the bottom part of rear bumper in accordance with fig.1.
9. Install bumper to the car.
10. Attach the ball (2) and electrical plate (3) to the towbar mainframe (1) using bolts M12x65 (7) with round washers Ø13,0 (11), spring washers Ø12,2 (10) and nuts M12 (15).

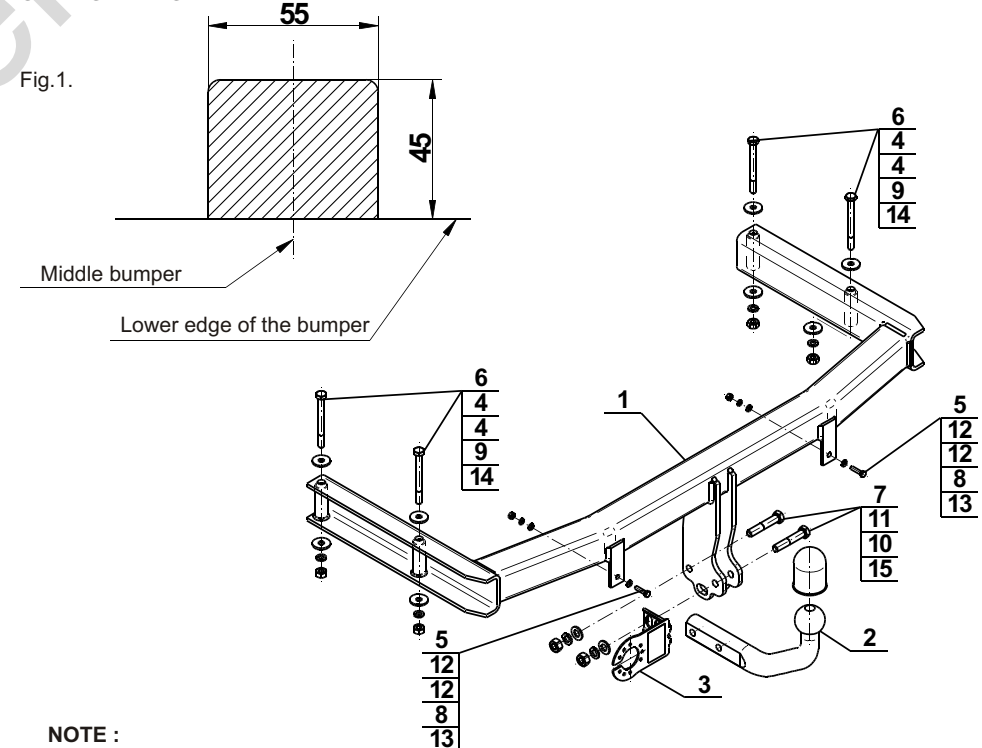
**Obeying this instruction assures correct montage and the S-103 tow bar operating.**

After assembling of the tow bar **S-103** you have to get entry in cars registration book.

### CAUTION:

Check if all bolts and nuts are correctly tightened after 1000km. Keep tow ball clean, grease and cased. All mechanical damages of tow bar excludes its further exploitation. Damaged ball hook **cannot be repaired**. In case of braking the rules of montage or unproper usage manufacturer **do not take responsibility** for arised damages.

### MONTAGE DIAGRAM:



### NOTE:

Bunch of wires is not included (in total price).