

Seat Altea	(05/2004 - 2015)	
Seat Altea XL	(2006 - 2015)	
Seat Leon II (5D) (FR)	(09/2005 - 2012)	
Seat Toledo (4D)	(2005 - 2009)	
Seat Altea Freetrack	(2007 - 2015)	

S-101

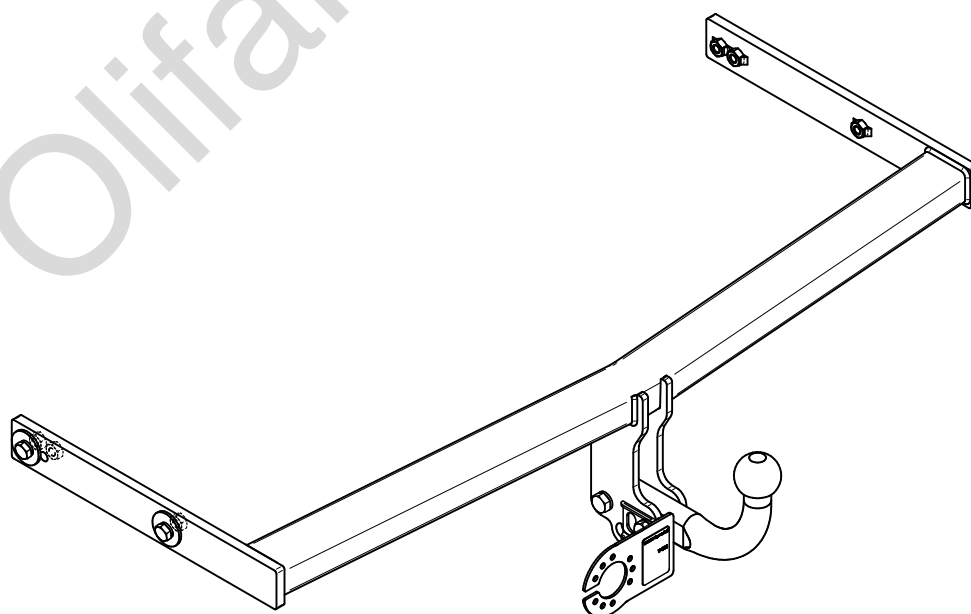
- PL** **Zaczep Kulowy** Instrukcja montażu i eksploatacji
- GB** **Tow bar** Installation and operating instructions
- D** **Die Anhängerkupplung** Montage- und Gebrauchsanleitung
- ES** **Gancho de remolque** Las instrucciones de instalación y de operación
- RU** **Фаркоп** Инструкция по установке и эксплуатации ТСУ
- FR** **Attelage** Notice de montage et d'utilisation
- IT** **Gancio traino** Istruzioni di montaggio
- CZ** **Tažné zařízení** Návod na montáž a použití
- RO** **Cârlig de remorcare** Instrucția de montaj și exploatare
- SE** **Dragkulan** Monterings- och bruksanvisningar.



YES NO



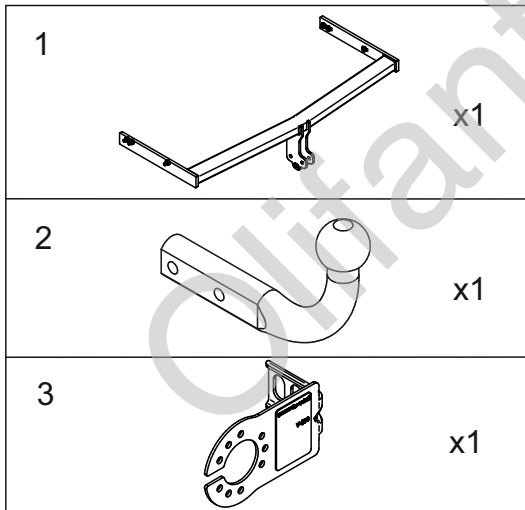
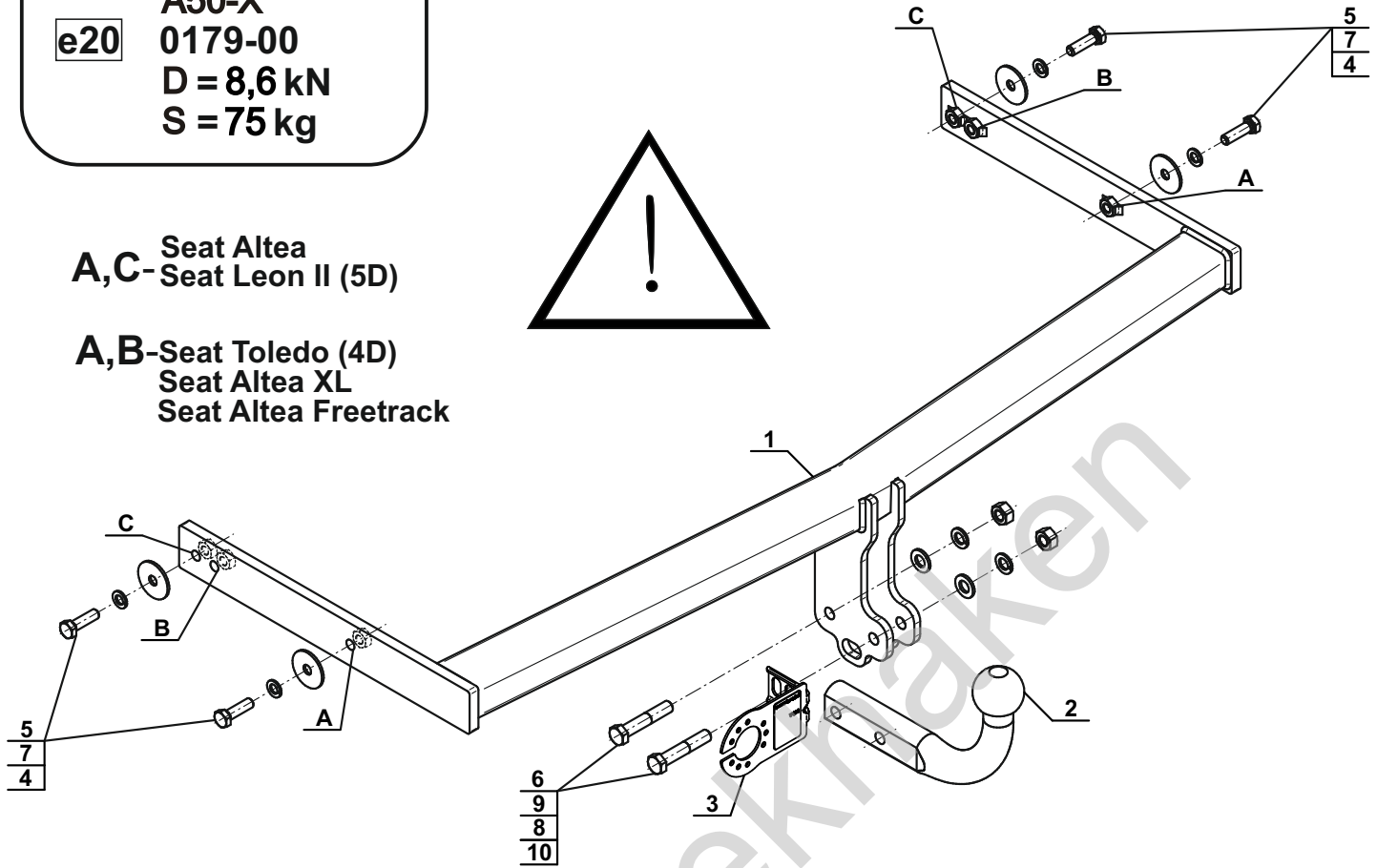
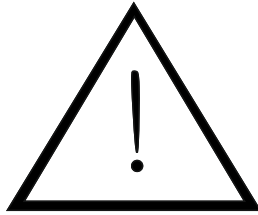
YES NO



Typ: S-101
 A50-X
 e20 0179-00
 D = 8,6 kN
 S = 75 kg

A,C- Seat Altea
 A,C- Seat Leon II (5D)

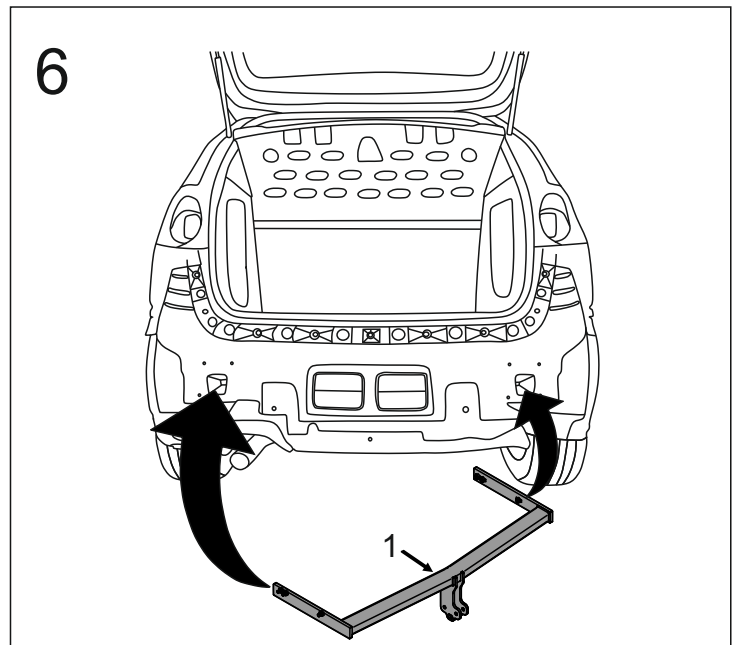
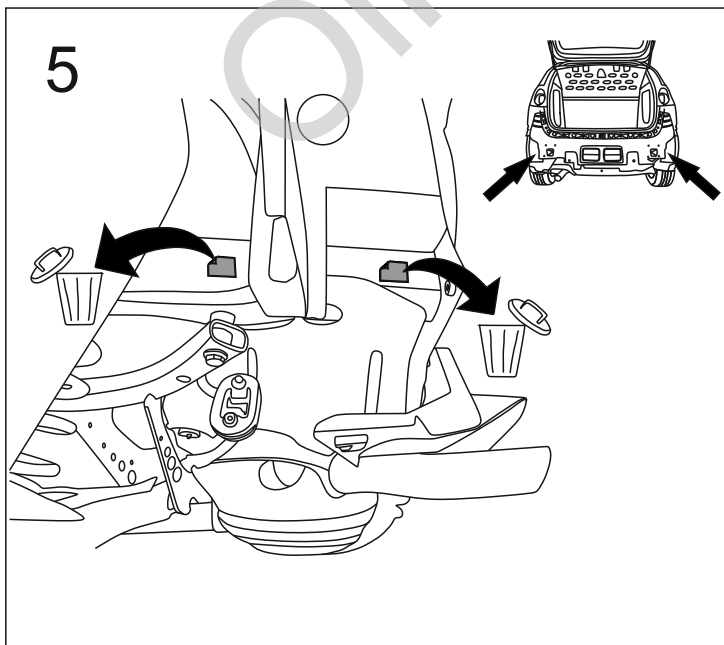
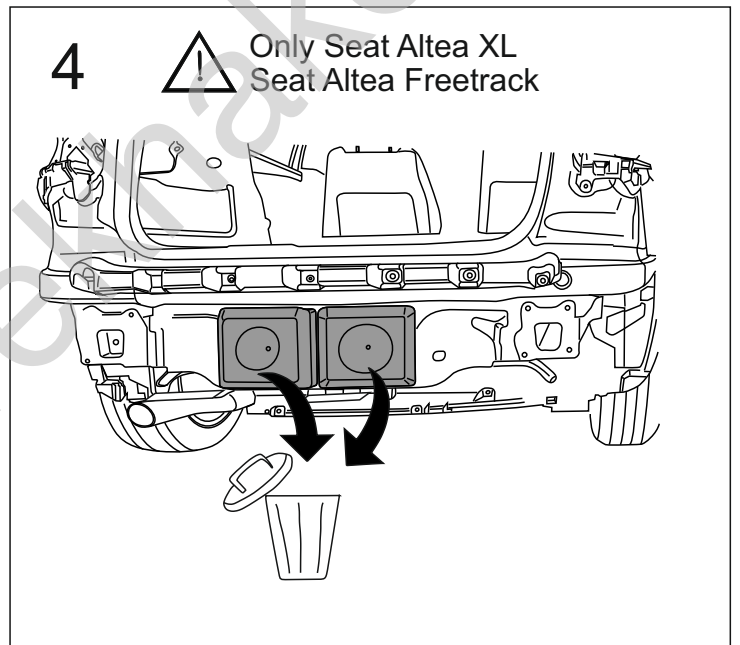
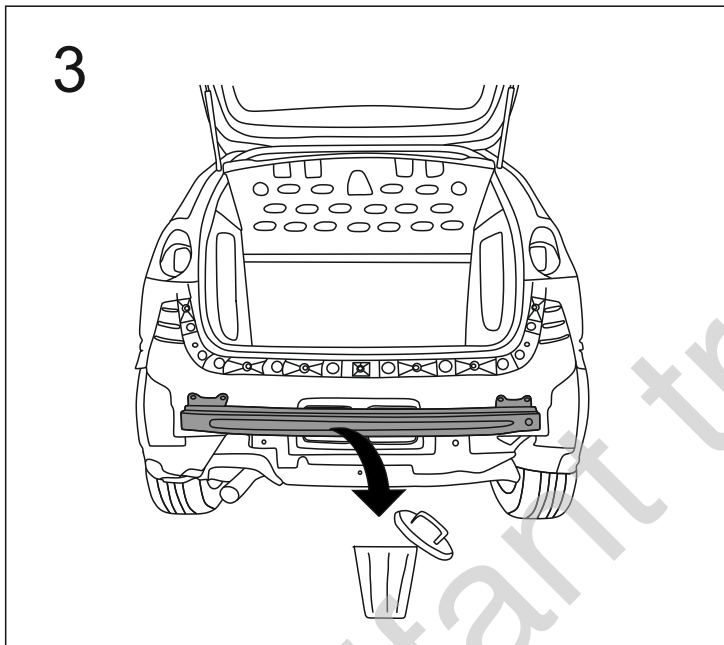
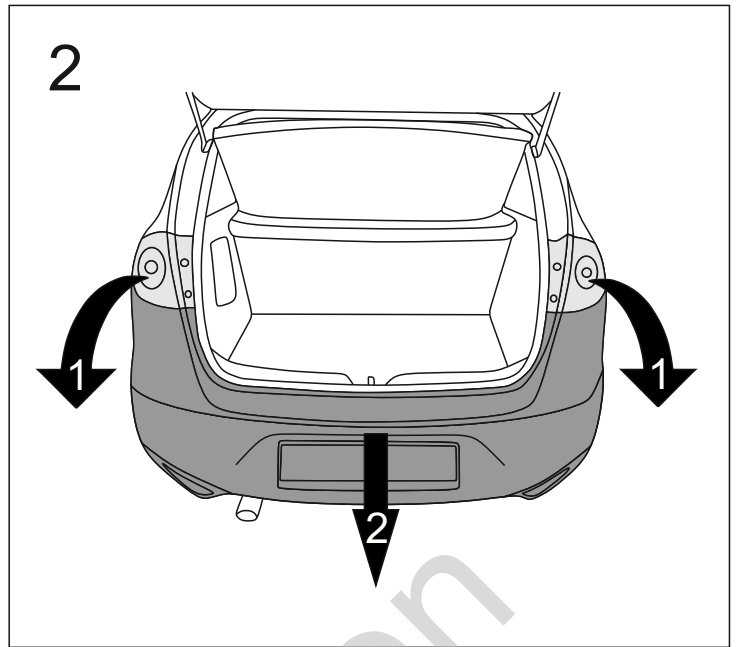
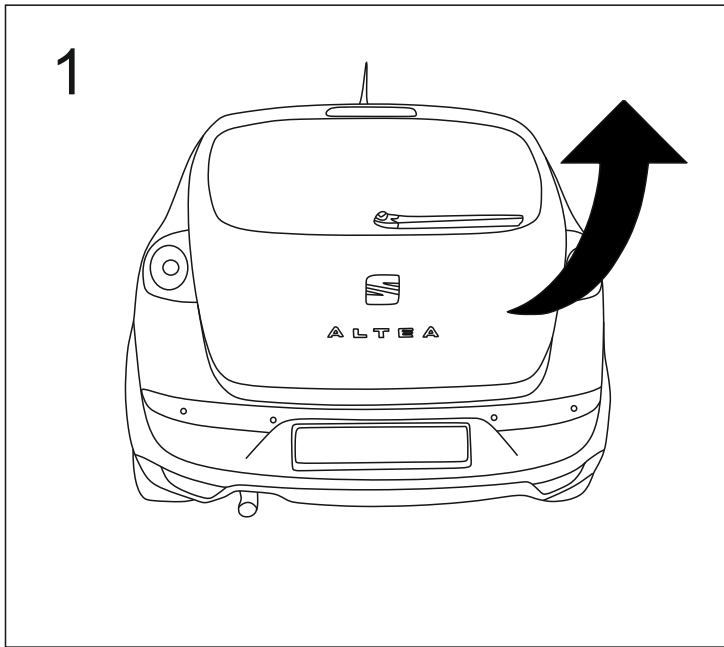
A,B-Seat Toledo (4D)
 Seat Altea XL
 Seat Altea Freetrack



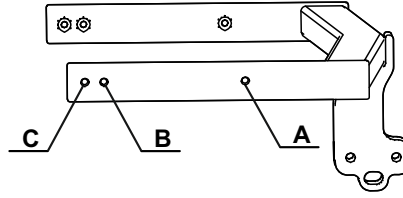
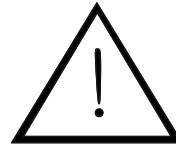
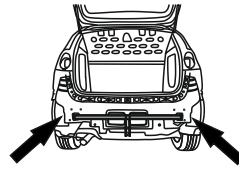
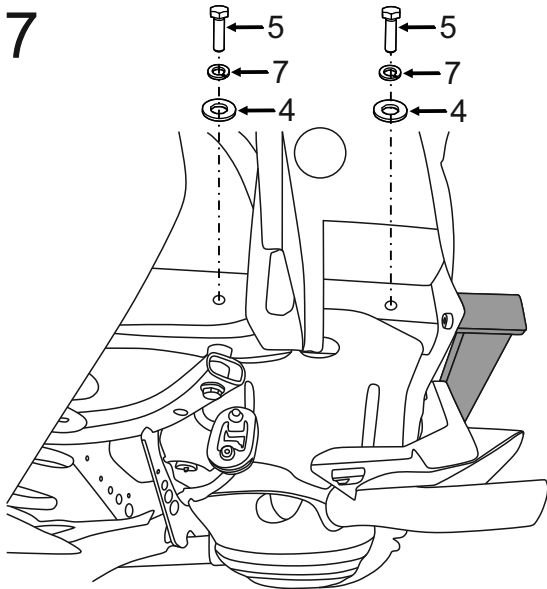
4		Ø40/Ø10,5x2,5	x4
5		M10x35 (PN/M-82105) (8.8)	x4
6		M12x65 (PN/M-82101) (8.8)	x2
7		Ø10,2	x4
8		Ø12,2	x2
9		Ø13,0	x2
10		M12 (8)	x2



8.8	
M6 - 10 (Nm)	M12 - 85 (Nm)
M8 - 25 (Nm)	M14 - 135 (Nm)
M10 - 50 (Nm)	M16 - 200 (Nm)



7

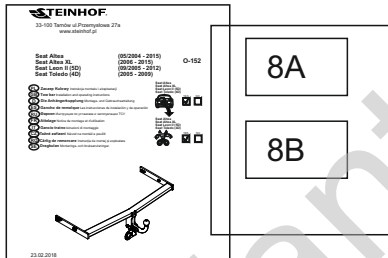


A,C- Seat Altea
Seat Leon II (5D)

A,B-Seat Toledo (4D)
Seat Altea XL
Seat Altea Freetrack

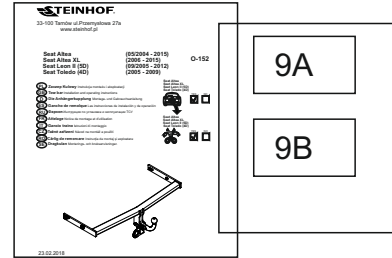
8

Seat Altea
Seat Altea XL



9

Seat Leon II (5D)
Seat Toledo (4D)

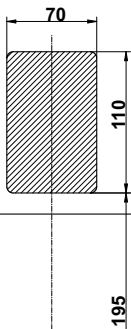


10

Seat Altea
Freetrack



(mm)

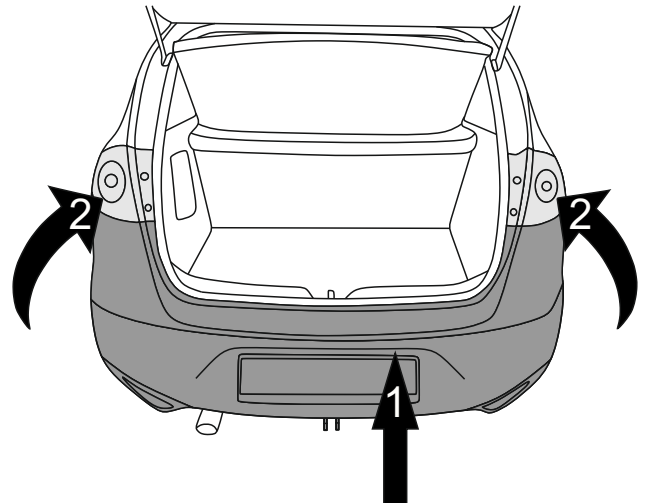


195

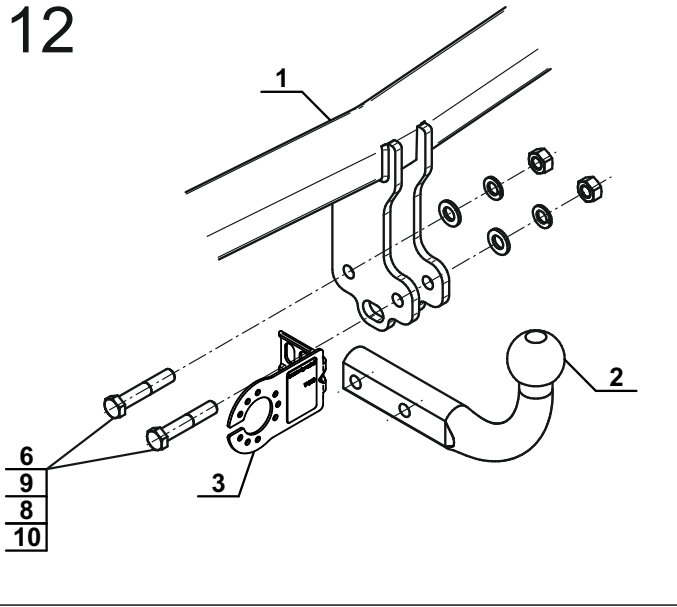
Y0

Dolna krawędź zderzaka
Underside bumper

11



12



Olifant trekhaken

8A

Krawędź

Edge

42

80

Wyciąć
Cut

50

35

Czarna część zderzaka
Black part of bumper

Zewnątrz zderzaka
Outside bumper

Linia gięcia zderzaka

Bendline bumper

Środek zderzaka
Middle bumper

Spód zderzaka

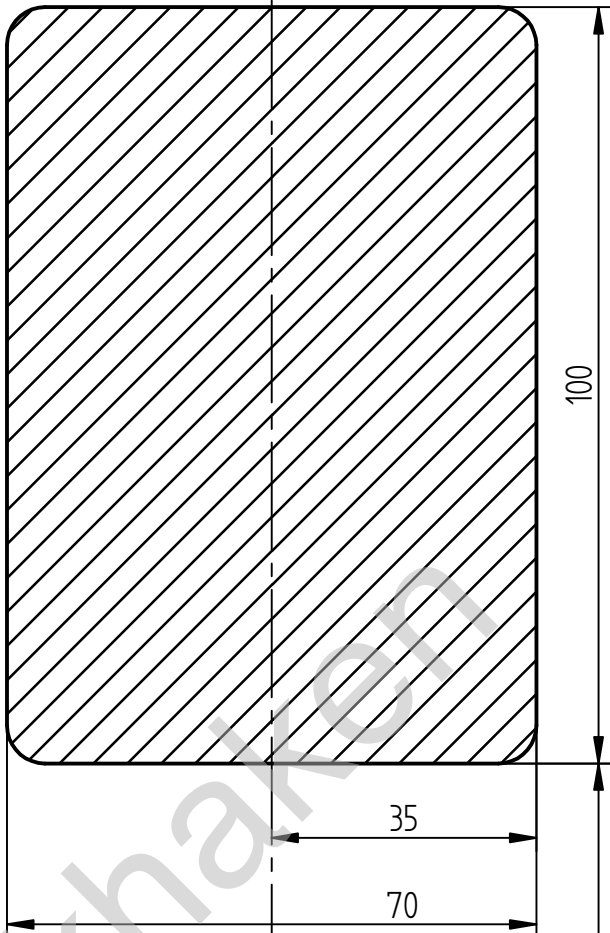
Underside bumper

Szablon pomocniczy do wycinania zderzaka
Cutting rear bumper supplementary template

Seat Altea
S-101

8B

Szablon do wycinania zderzaka
Cutting pattern
Seat Altea XL
S-101



Środek zderzaka
Middle bumper

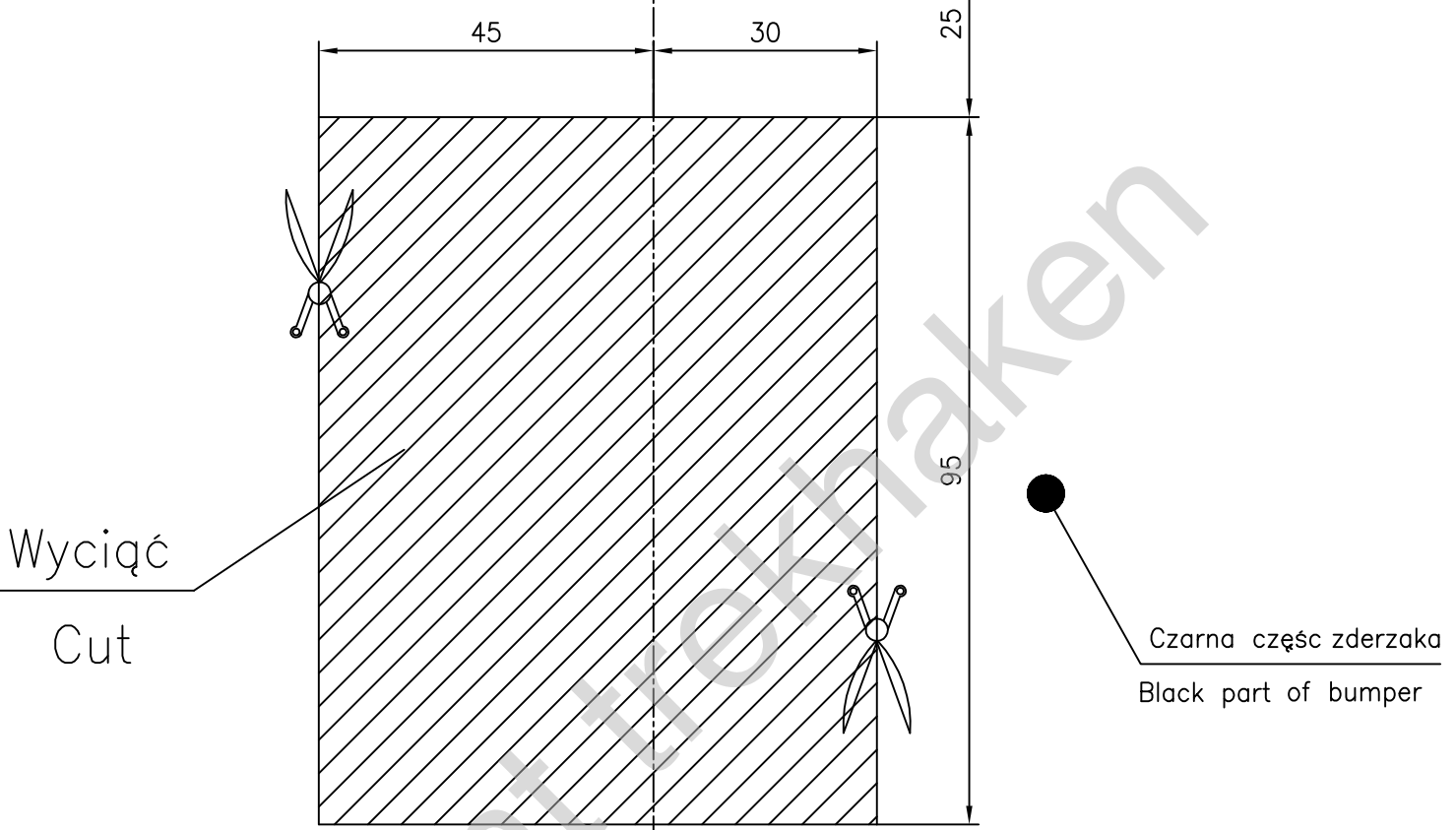
Dolna krawędź zderzaka
Lower edge of the bumper

Date..... Podpis.....

9A

Linia gięcia zderzaka Bendline bumper

Linia gięcia zderzaka Bendline bumper



Linia gięcia zderzaka

Bendline bumper

Środek zderzaka
Middle bumper

Zewnątrz zderzaka
Outside bumper

Spód zderzaka

Underside bumper

Szablon pomocniczy do wycinania zderzaka
Cutting rear bumper supplementary template
Seat Leon (5D)
S-101

9B

Krawędź

Edge

75

35

35

100

Wyciąć

Cut

Czarna część zderzaka

Black part of bumper

Linia gięcia zderzaka

Bendingline bumper

Środek zderzaka

Middle bumper

Zewnątrz zderzaka

Outside bumper

Spód zderzaka

Underside bumper

Szablon pomocniczy do wycinania zderzaka
Cutting rear bumper supplementary template

Seat Toledo

S-101