

## Renault Megane IV (4D) Grand Coupe

(10/2016 - →)

R-133

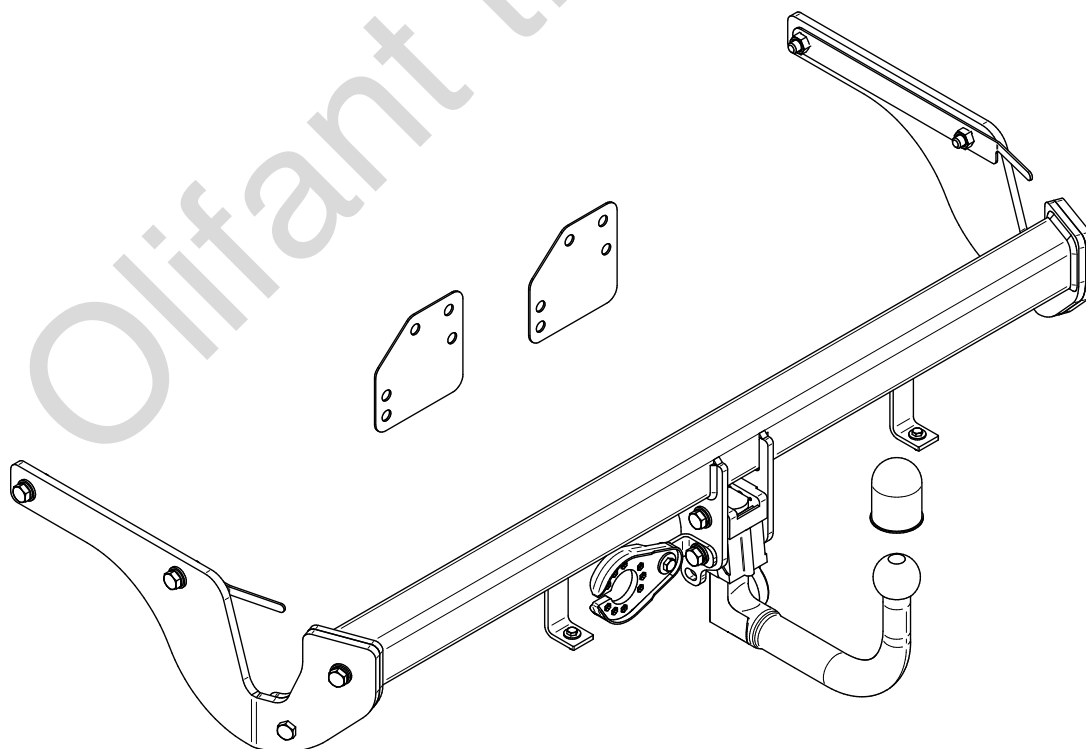
- PL** **Urządzenie sprzęgające** Instrukcja montażu i eksploatacji
- GB** **Coupling device** Installation and operating instructions
- D** **Kupplungsvorrichtung** Montage- und Gebrauchsanleitung
- ES** **Del dispositivo de acoplamiento** Las instrucciones de instalación y de operación
- RU** **Тягово-сцепное устройство** Инструкция по установке и эксплуатации
- FR** **Dispositif d'accouplement** Notice de montage et d'utilisation
- IT** **Dispositivo accoppiamento** Istruzioni di montaggio
- CZ** **Spojovacího zařízení Tažné** Návod na montáž a použití
- RO** **Dispozitiv de cuplare** Instrucția de montaj și exploatare
- SE** **Kopplingsanordningens** Monterings- och bruksanvisningar.



YES	NO
<input checked="" type="checkbox"/>	<input type="checkbox"/>



YES	NO
<input type="checkbox"/>	<input checked="" type="checkbox"/>



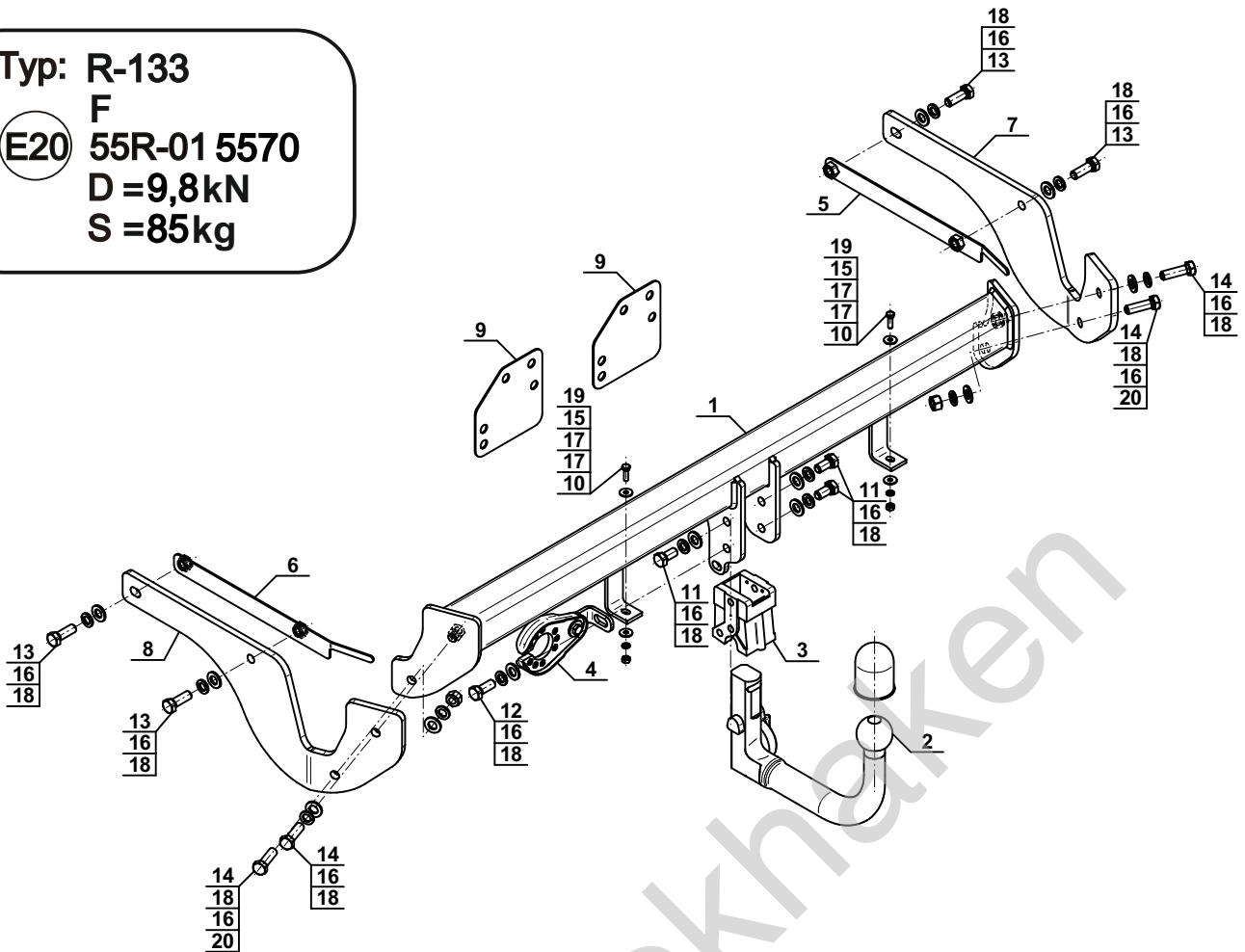
Typ: R-133

F

(E20) 55R-01 5570

D = 9,8kN

S = 85kg



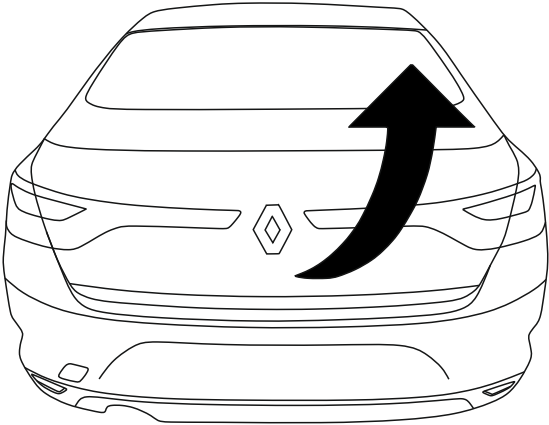
1		x1
2	(ACS-6009 / TERWA 30678) 	x1
3		x1
4	(CZ-050.00) 	x1
5		x1
6		x1
7		x1

8		x1
9		x2
10	M6x20 (PN/M-82105)	x2
11	M12x25 (PN/M-82105) (8.8)	x3
12	M12x30 (PN/M-82105) (8.8)	x1
13	M12x35 (PN/M-82105) (8.8)	x4
14	M12x40 (PN/M-82105) (8.8)	x4
15	Ø6,2	x2
16	Ø12,2	x12
17	Ø6,5 (PN/M-82030)	x4
18	Ø13,0	x12
19	M6	x2
20	M12 (8)	x2

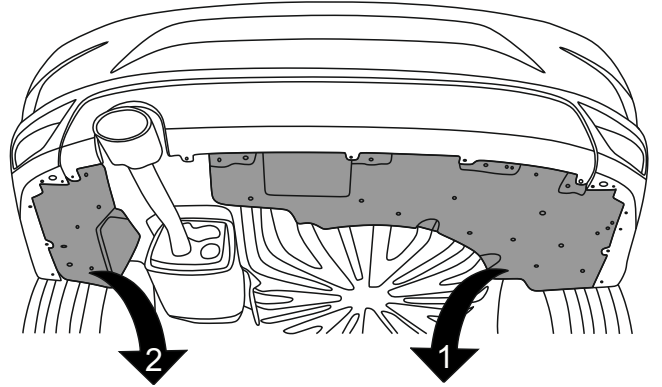


8.8	
M8 - 25 (Nm)	M14 - 135 (Nm)
M10 - 50 (Nm)	M16 - 200 (Nm)
M12 - 85 (Nm)	

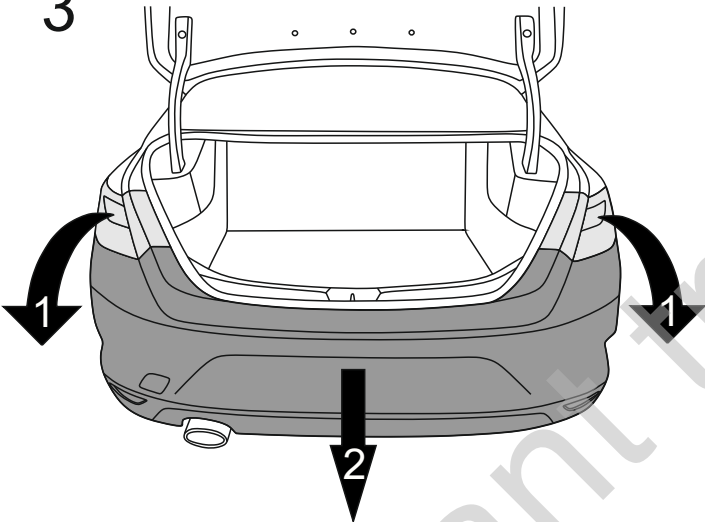
1



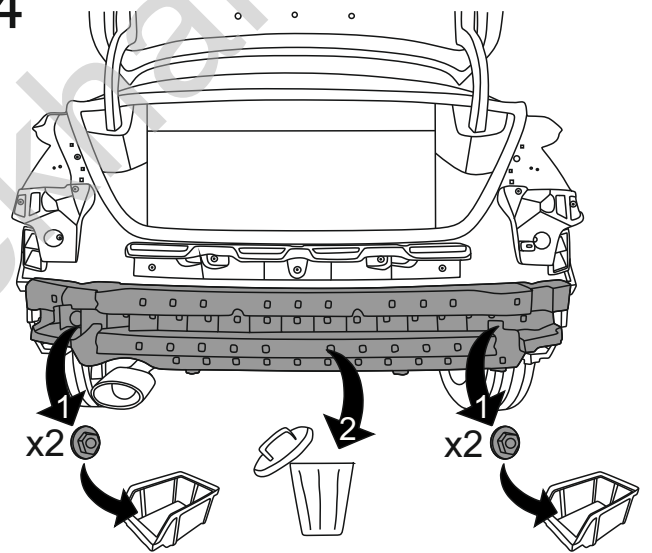
2



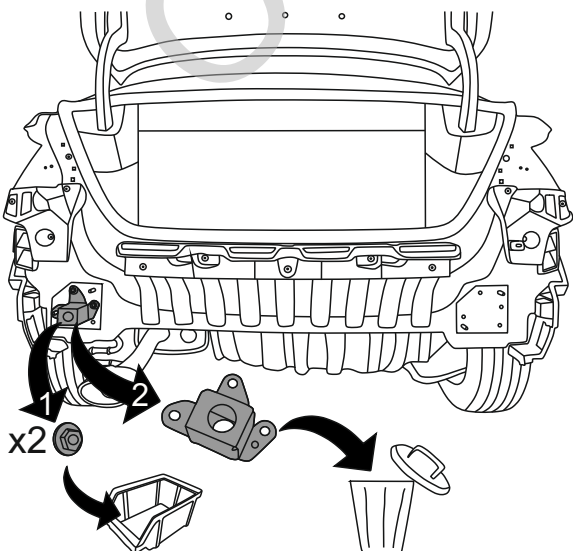
3



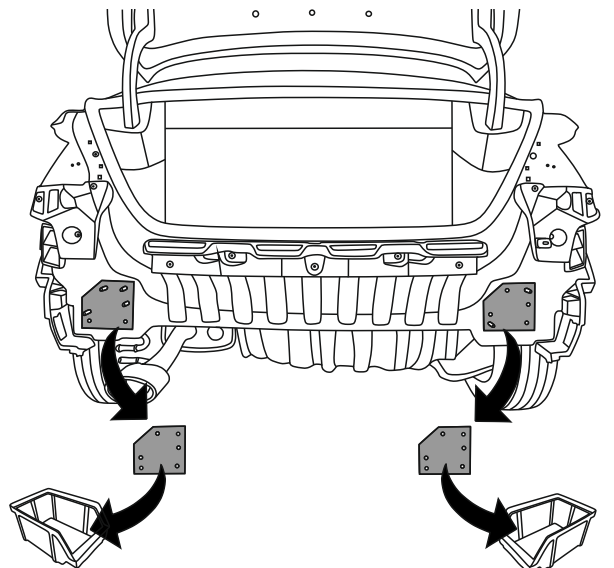
4

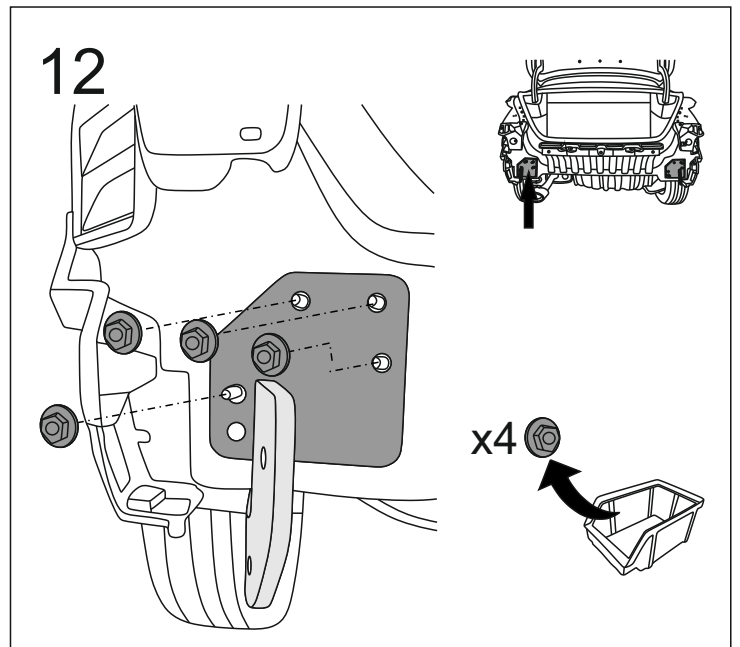
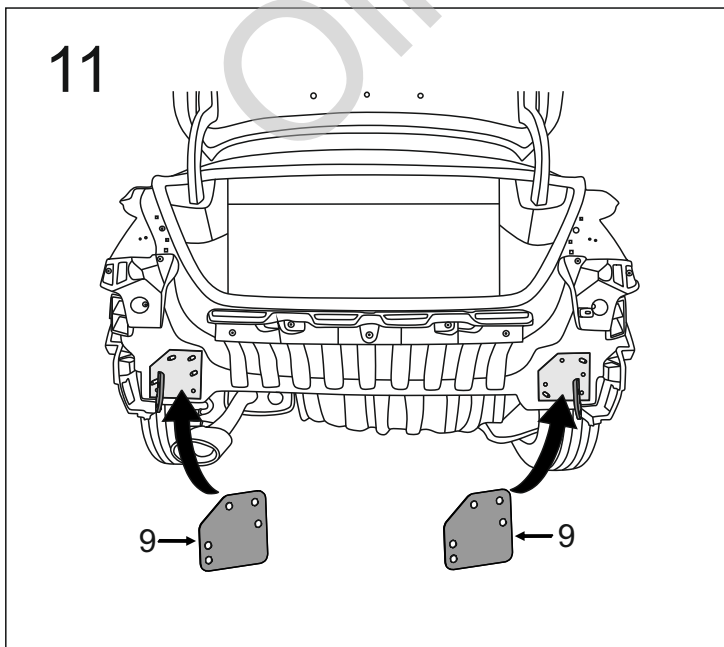
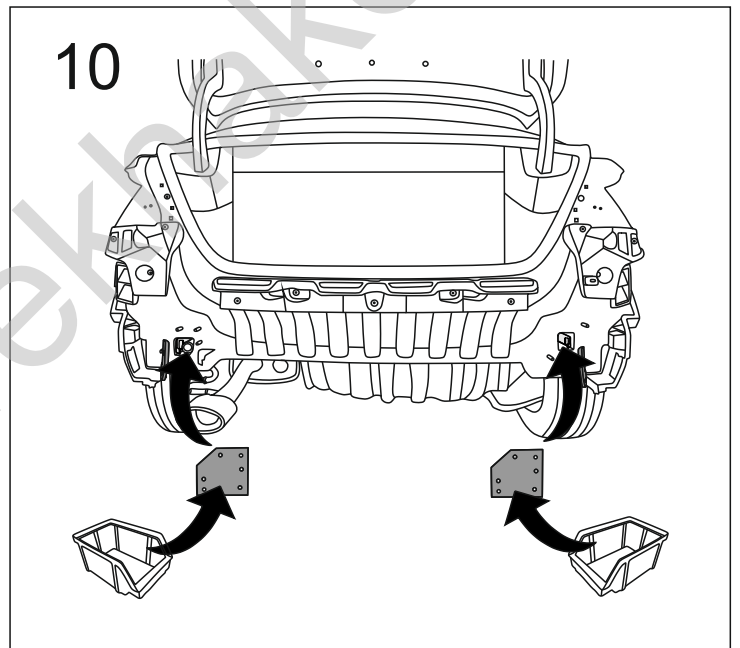
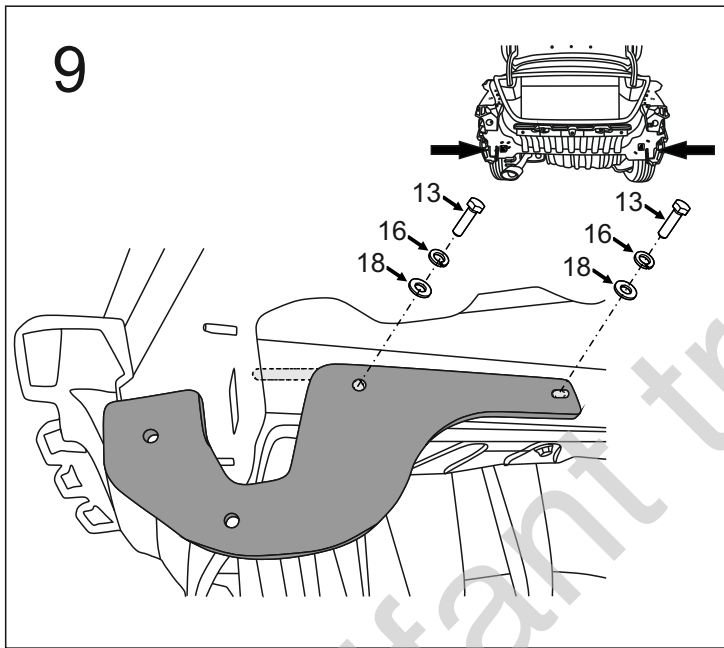
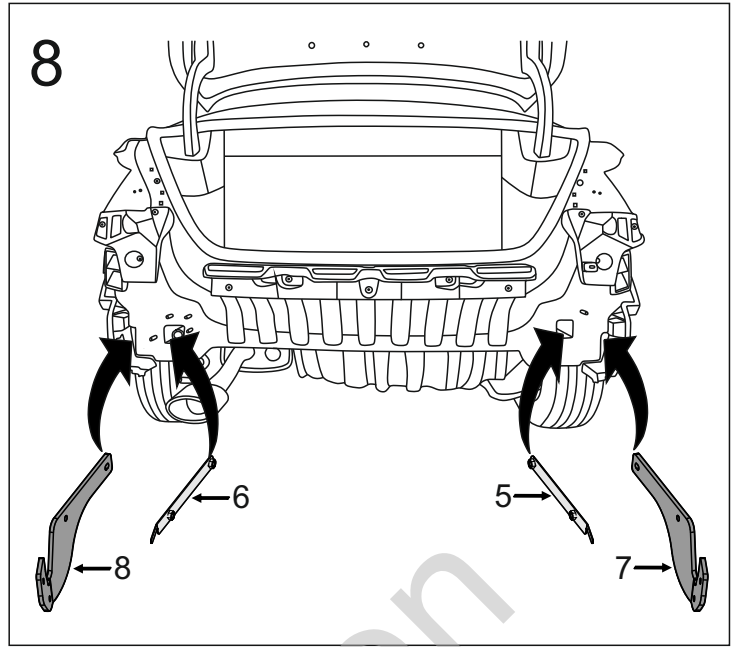
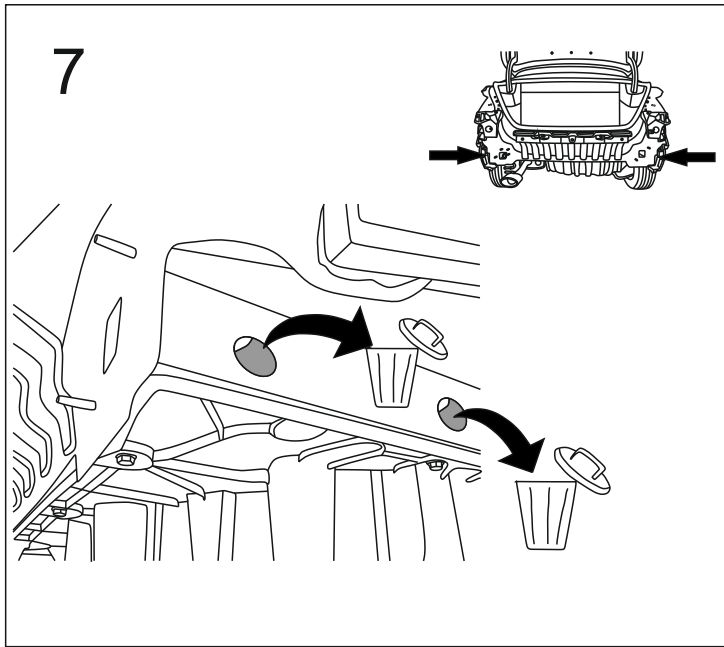


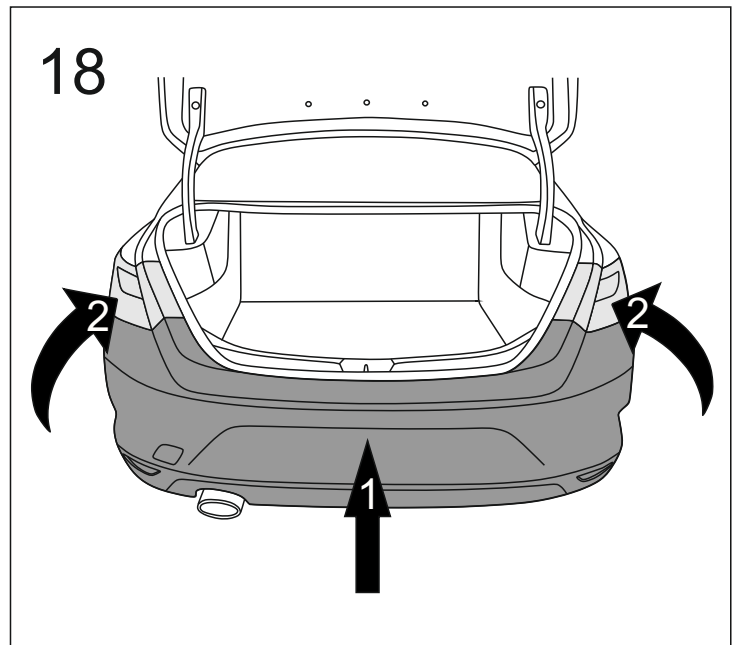
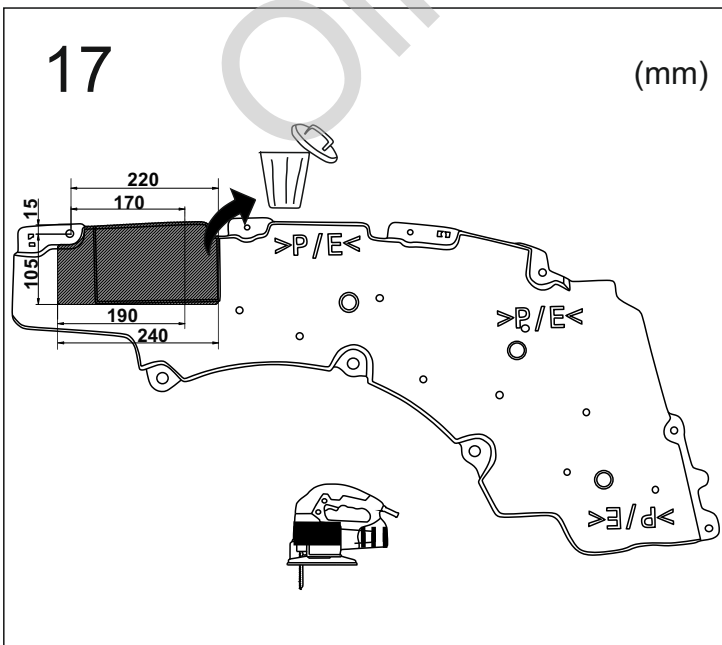
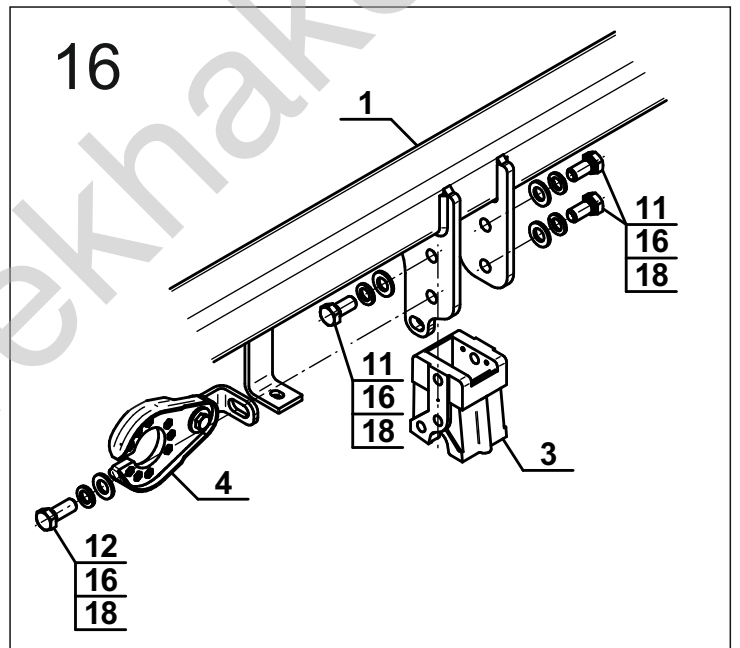
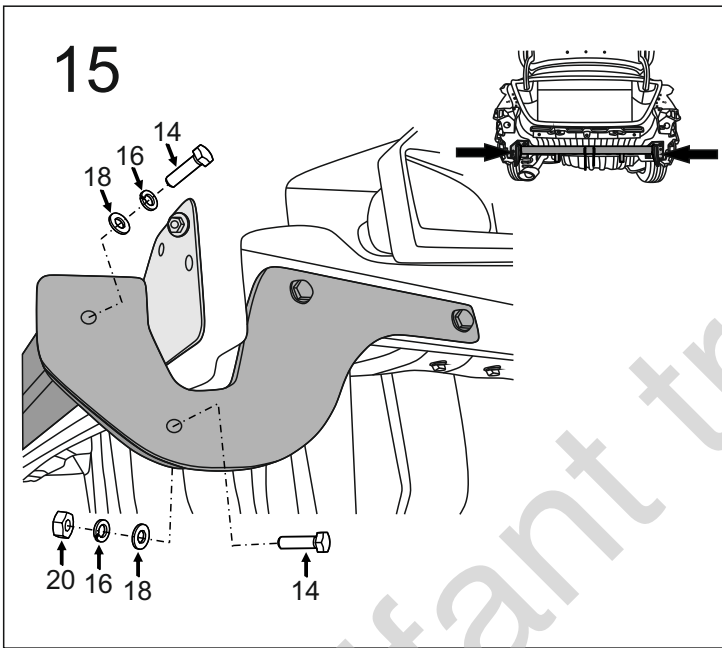
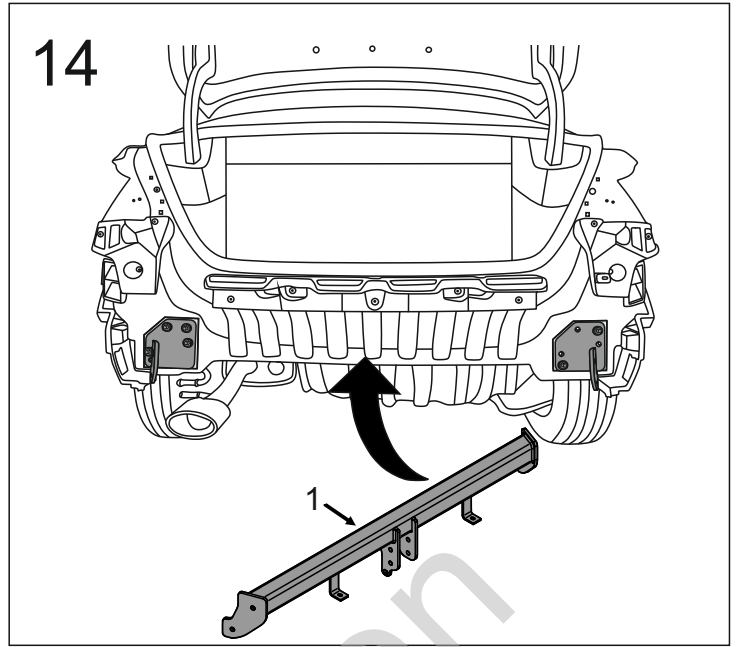
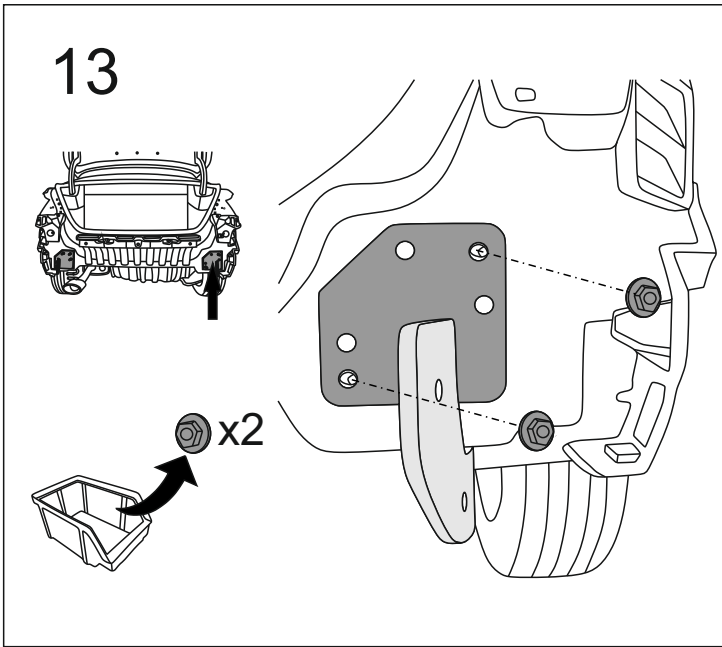
5



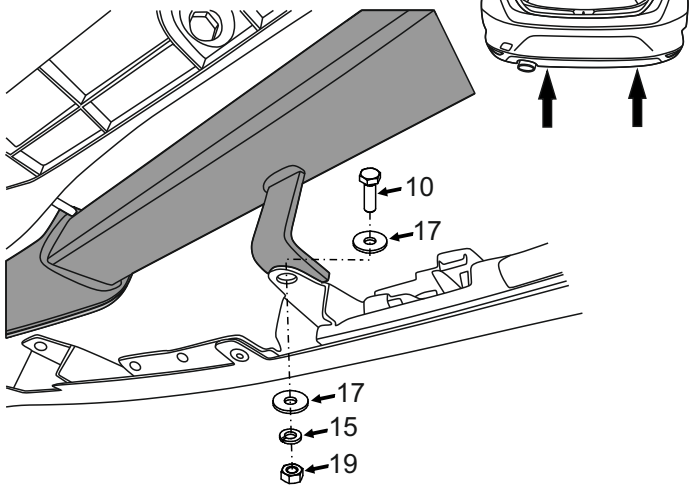
6



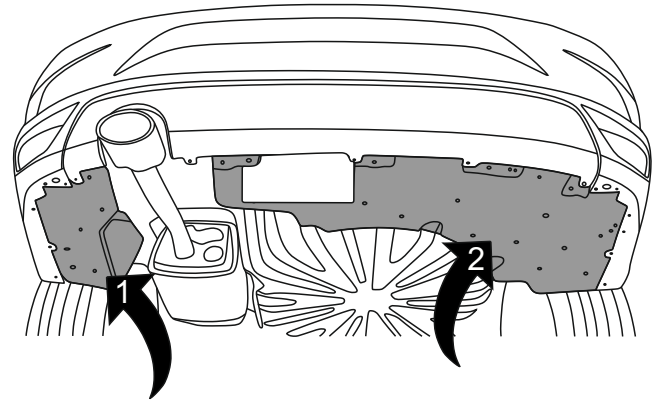




19



20



21

