

Renault Megane IV Grandtour

(2016 - →)

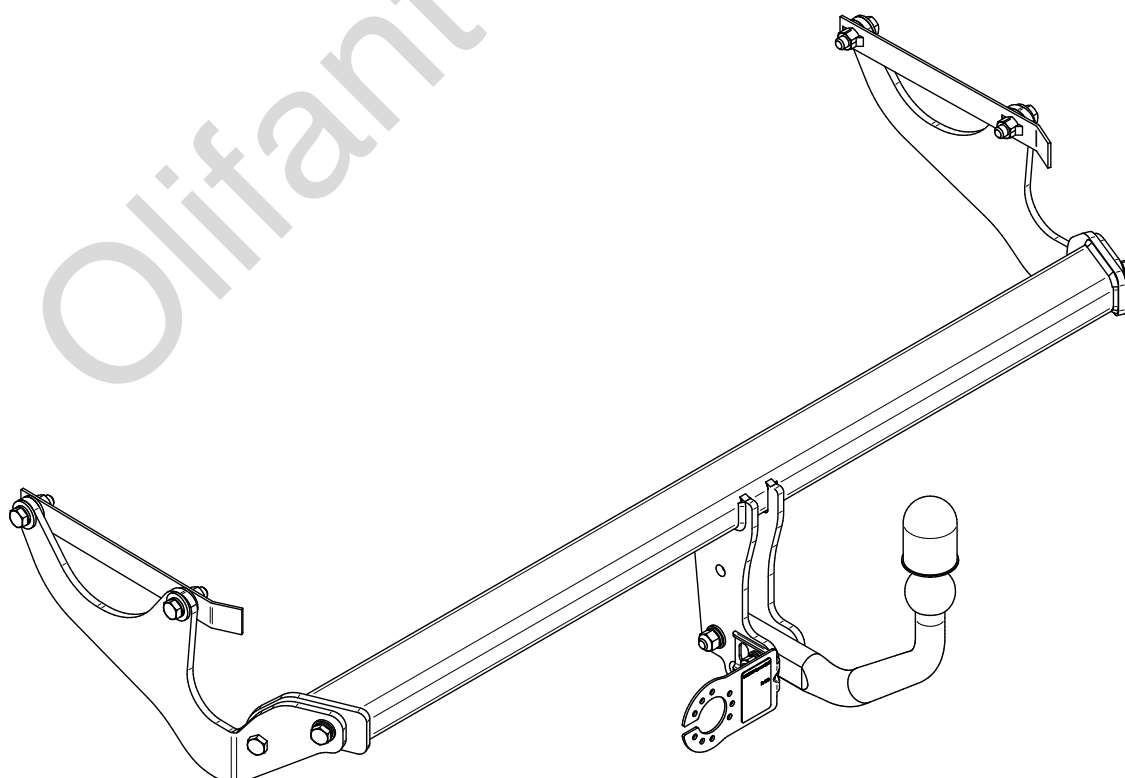
R-123

- PL** **Zaczep Kulowy** Instrukcja montażu i eksploatacji
- GB** **Tow bar** Installation and operating instructions
- D** **Die Anhängerkupplung** Montage- und Gebrauchsanleitung
- ES** **Gancho de remolque** Las instrucciones de instalación y de operación
- RU** **Фаркоп** Инструкция по установке и эксплуатации ТСУ
- FR** **Attelage** Notice de montage et d'utilisation
- IT** **Gancio traino** Istruzioni di montaggio
- CZ** **Tažné zařízení** Návod na montáž a použití
- RO** **Cârlig de remorcare** Instrucția de montaj și exploatare
- SE** **Dragkulan** Monterings- och bruksanvisningar.

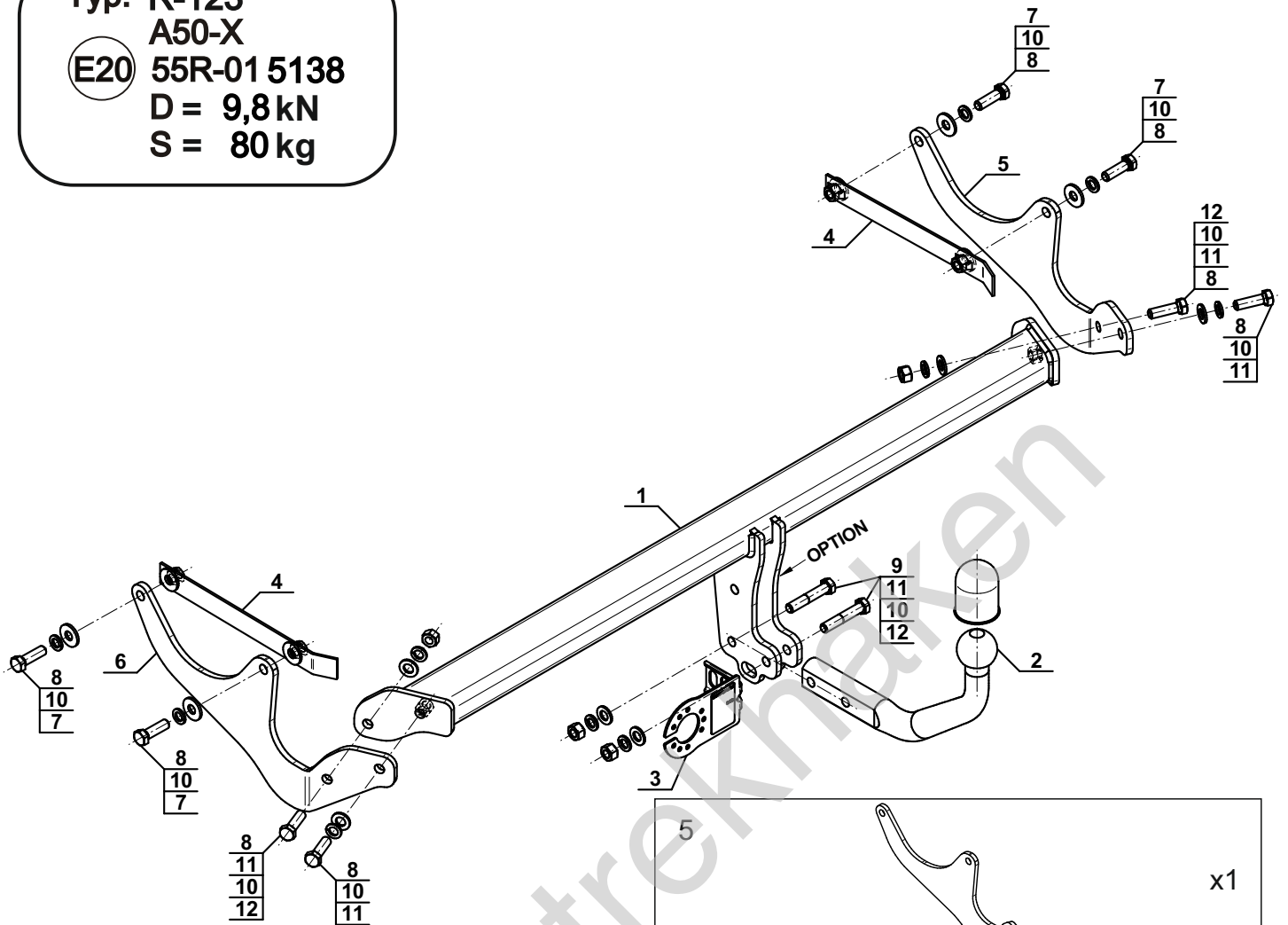


YES NO

YES NO



Typ: R-123
 A50-X
 E20 55R-01 5138
 D = 9,8 kN
 S = 80 kg



1		x1
2		x1
3		x1
4		x2

5		x1
6		x1
7	Ø30/Ø12,5x3	x4
8	M12x40 (PN/M-82105) (8.8)	x8
9	M12x65 (PN/M-82101) (8.8)	x2
10	Ø12,2	x10
11	Ø13,0	x6
12	M12 (8)	x4

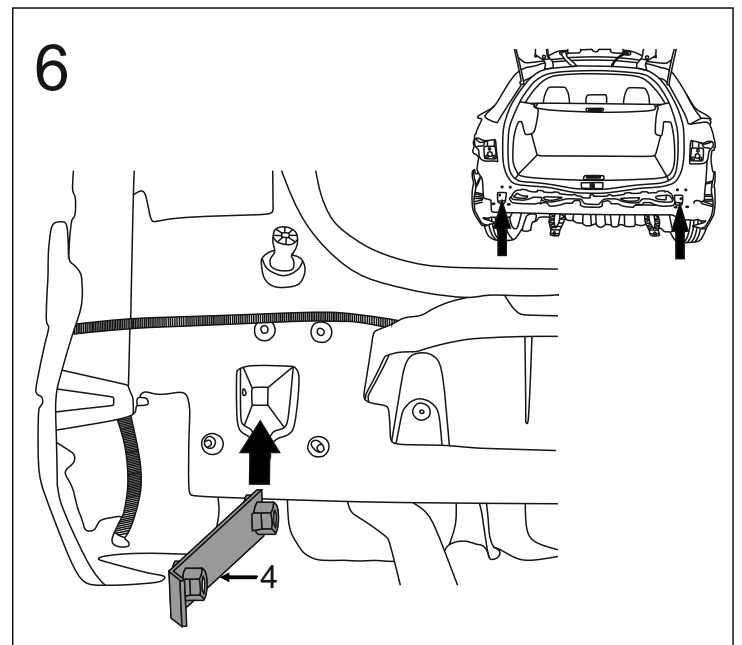
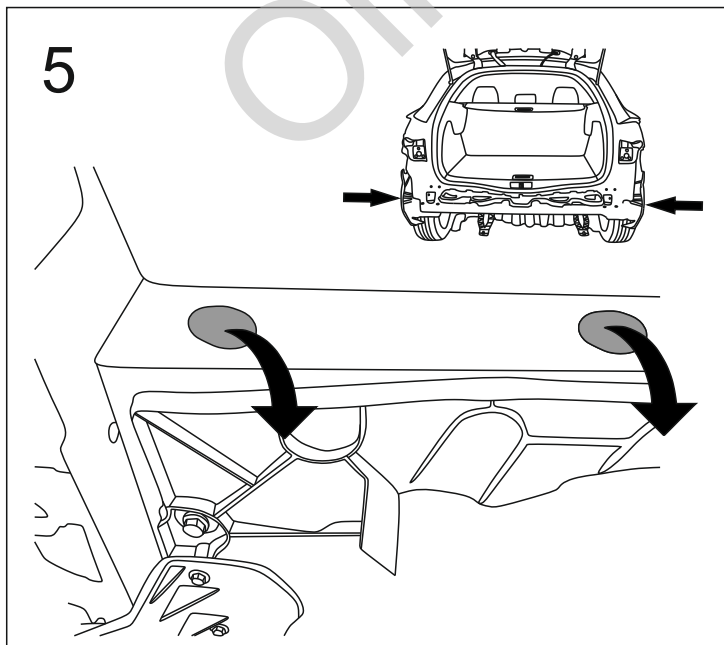
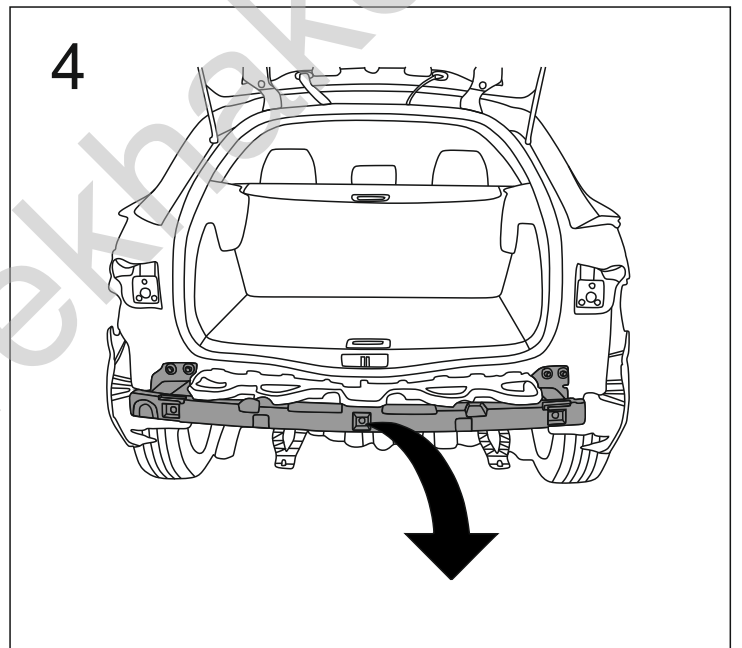
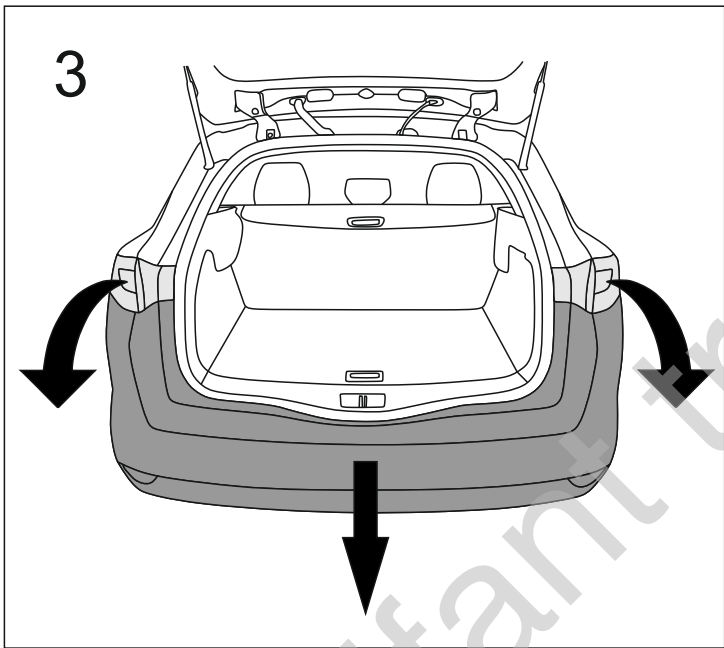
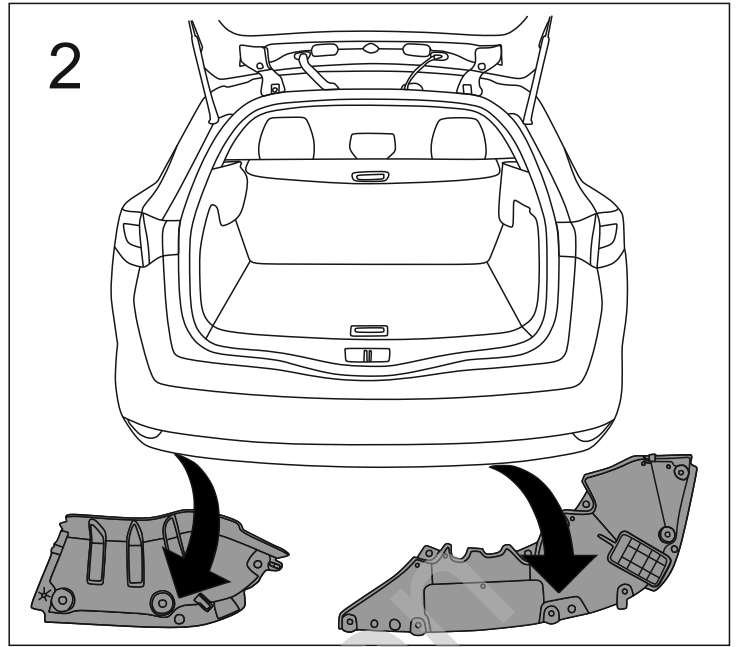
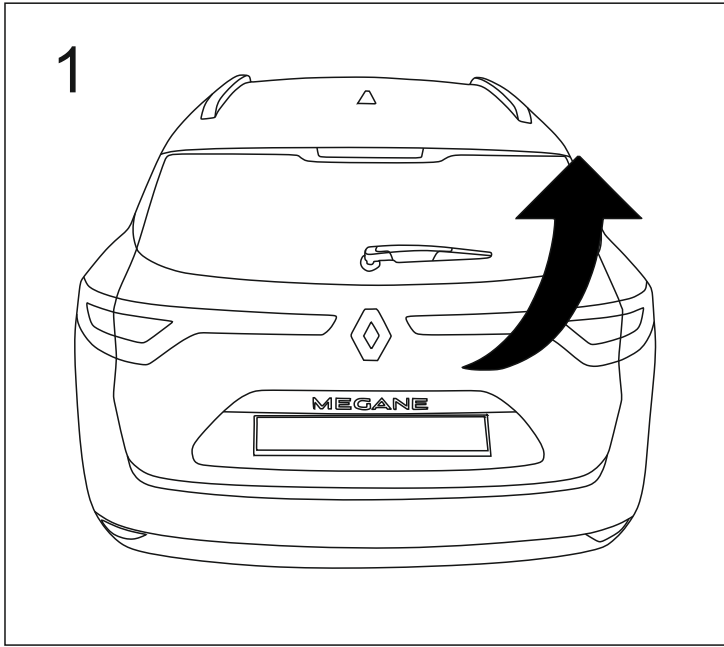
OPTION

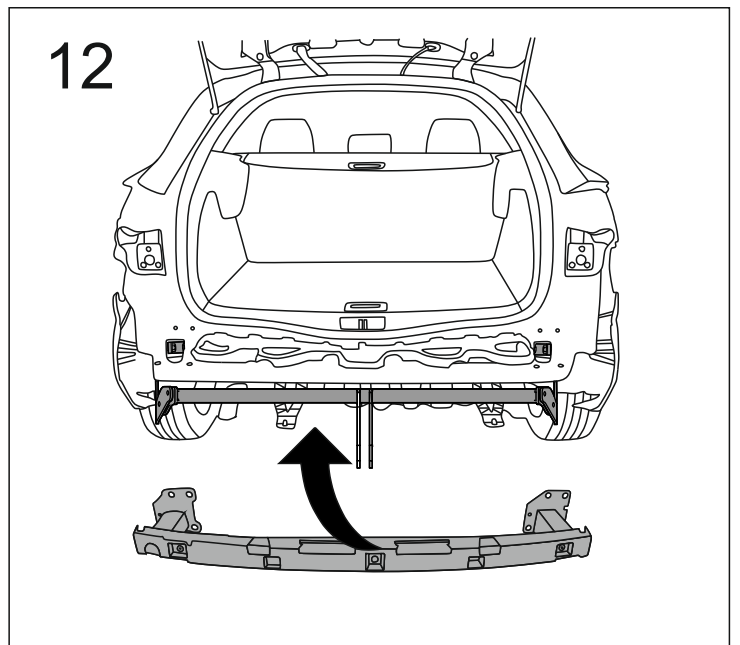
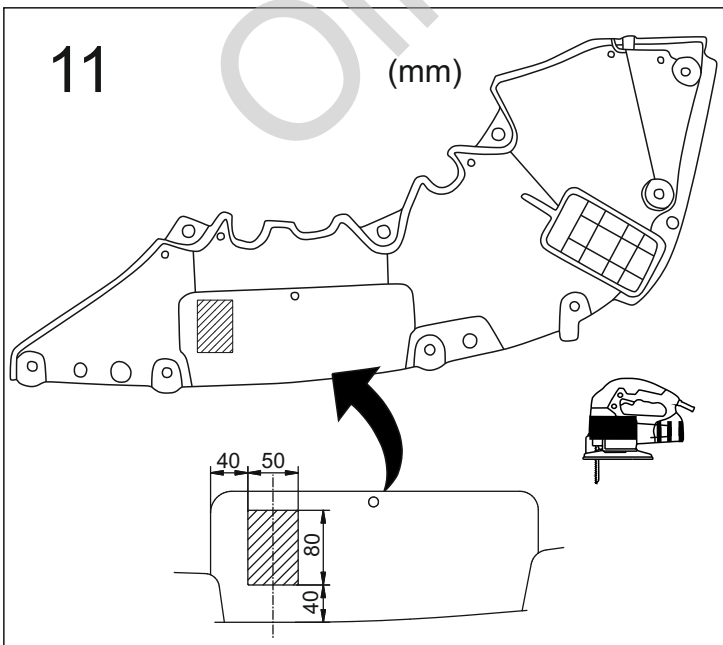
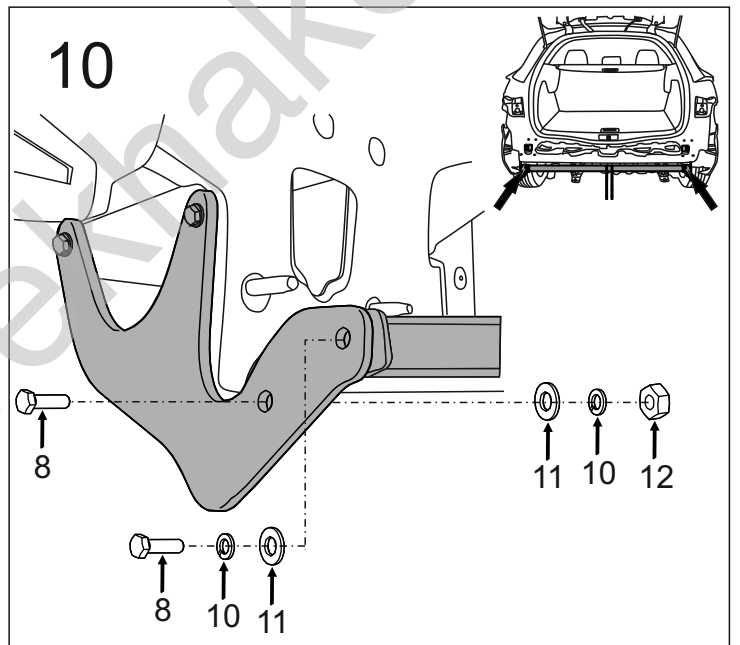
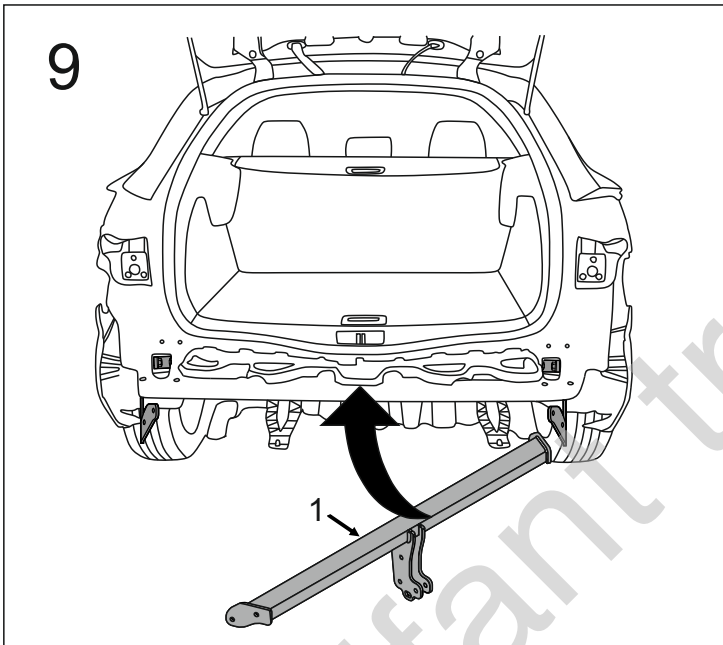
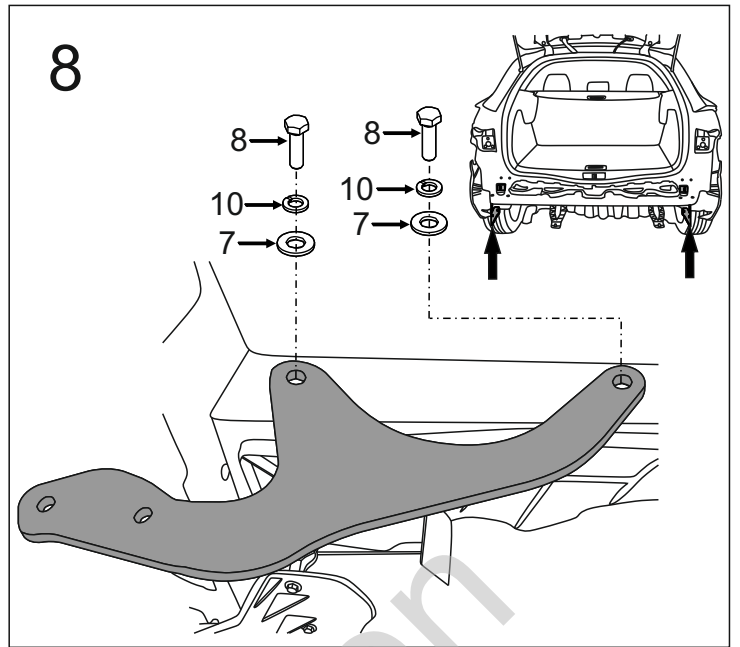
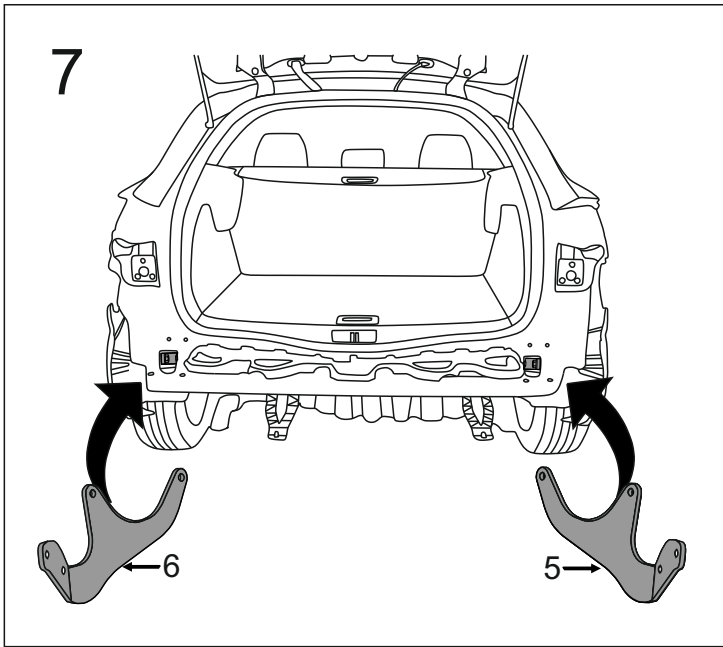
	1x M12x35	1x Ø12,2
	1x Ø13,0	1x M12

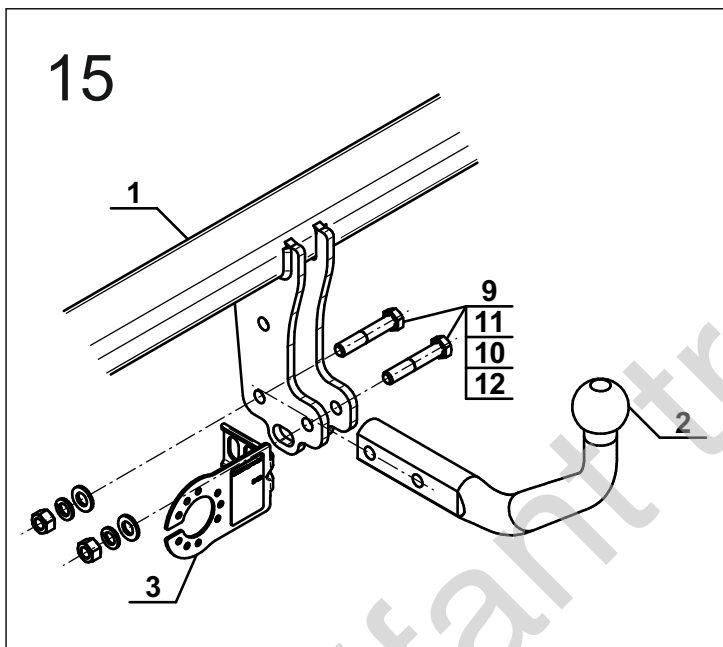
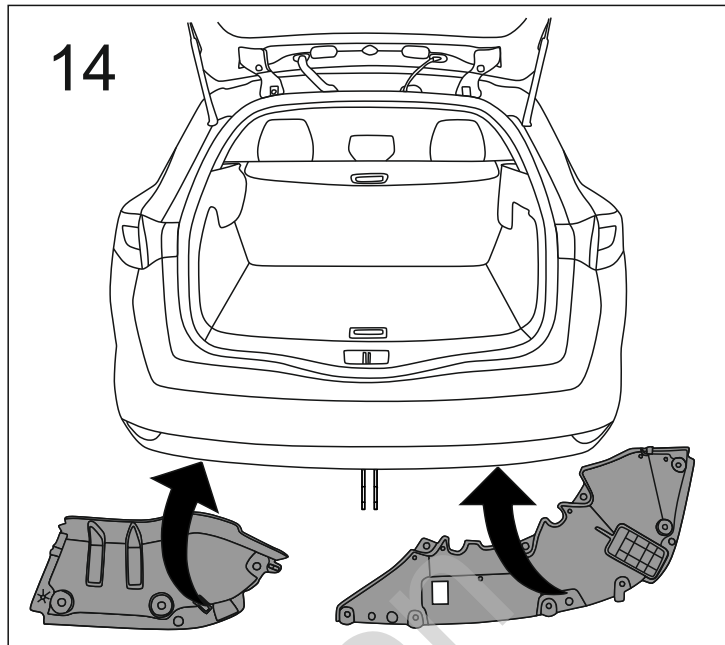
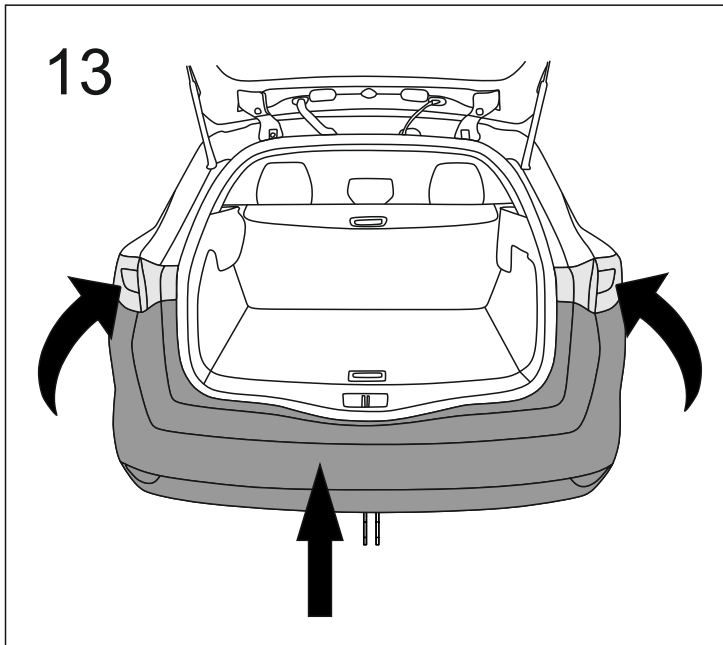
(CZ-050.00)



8.8	
M6 - 10 (Nm)	M12 - 85 (Nm)
M8 - 25 (Nm)	M14 - 135 (Nm)
M10 - 50 (Nm)	M16 - 200 (Nm)







OPTION

