

Renault Talisman Grandtour (Kombi), (+Smart opener system)

(2016 - →)

R-122

PL **Urządzenie sprzęgające** Instrukcja montażu i eksploatacji

GB **Coupling device** Installation and operating instructions

D **Kupplungsvorrichtung** Montage- und Gebrauchsanleitung

ES **Del dispositivo de acoplamiento** Las instrucciones de instalación y de operación

RU **Тягово-сцепное устройство** Инструкция по установке и эксплуатации

FR **Dispositif d'accouplement** Notice de montage et d'utilisation

IT **Dispositivo accoppiamento** Istruzioni di montaggio

CZ **Spojovacího zařízení Tažné** Návod na montáž a použití

RO **Dispozitiv de cuplare** Instrucția de montaj și exploatare

SE **Kopplingsanordningens** Monterings- och bruksanvisningar.



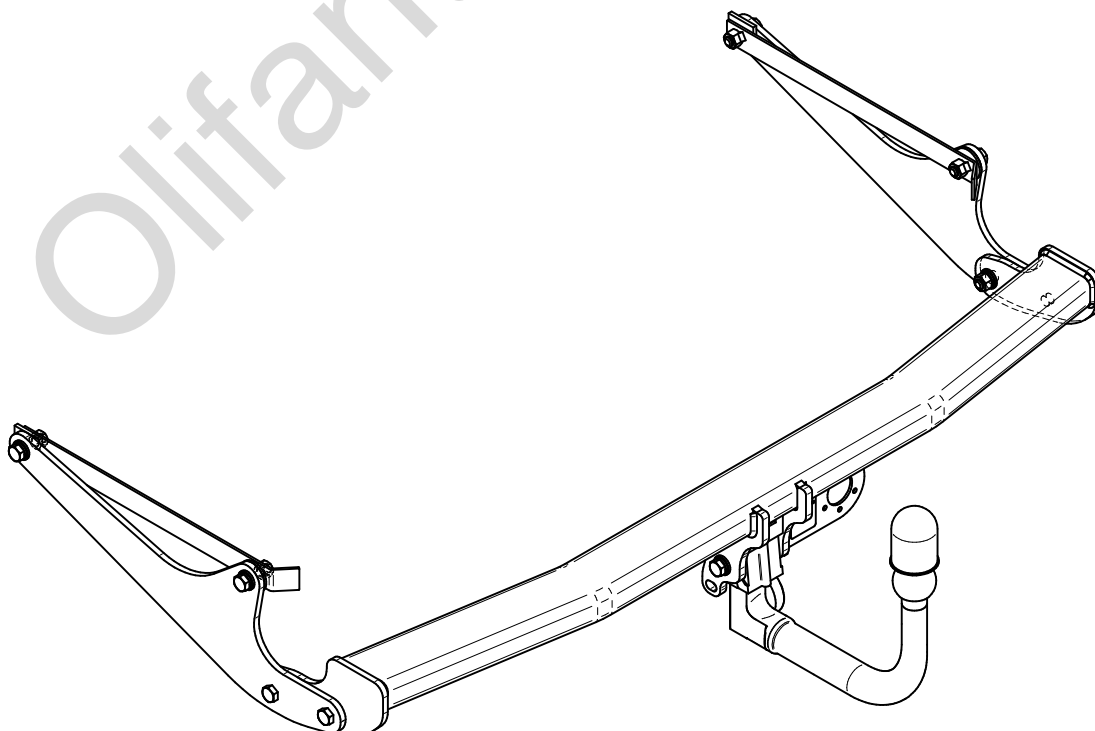
YES

NO



YES

NO



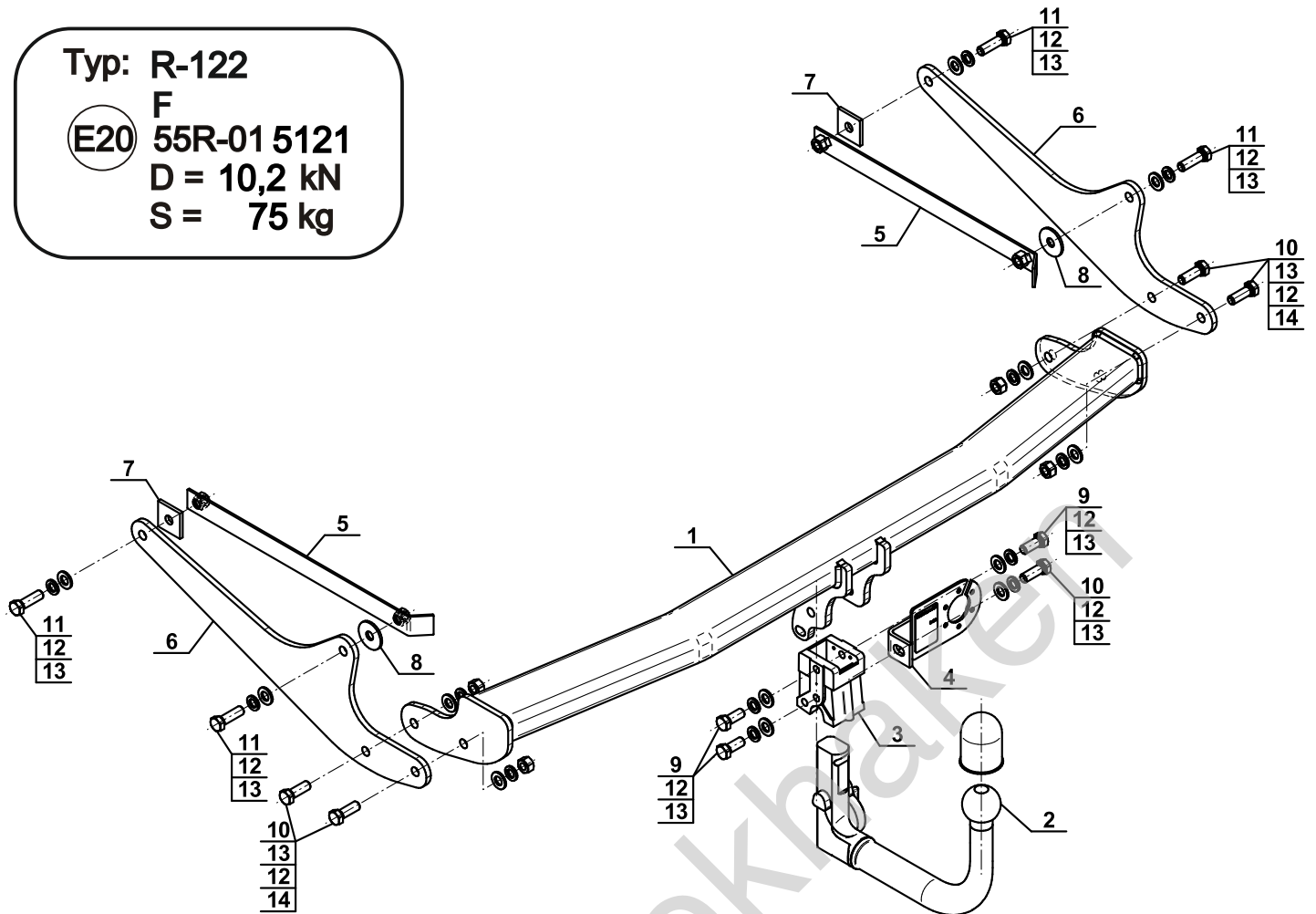
Typ: R-122

F

E20 55R-01 5121

D = 10,2 kN

S = 75 kg

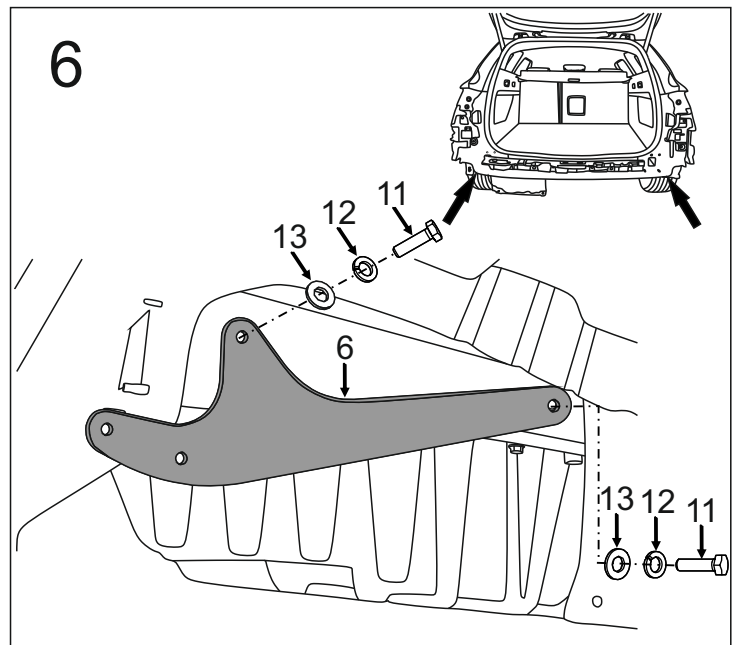
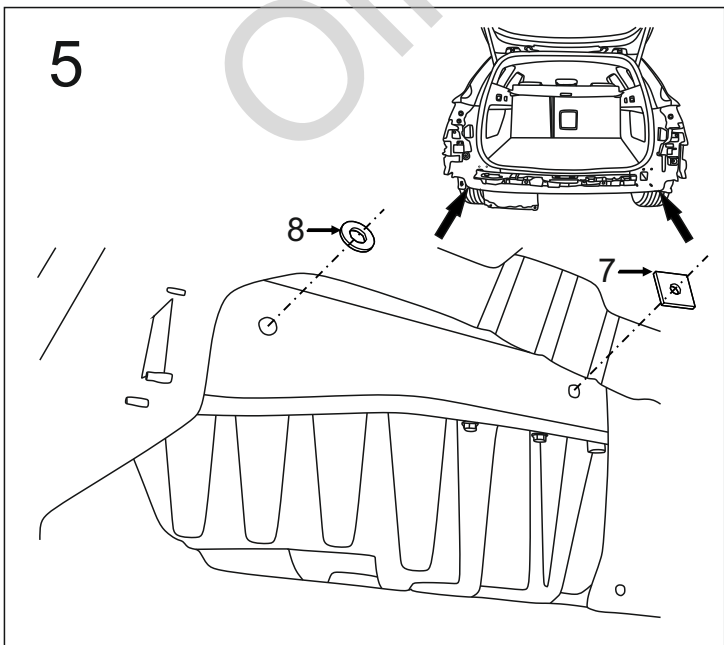
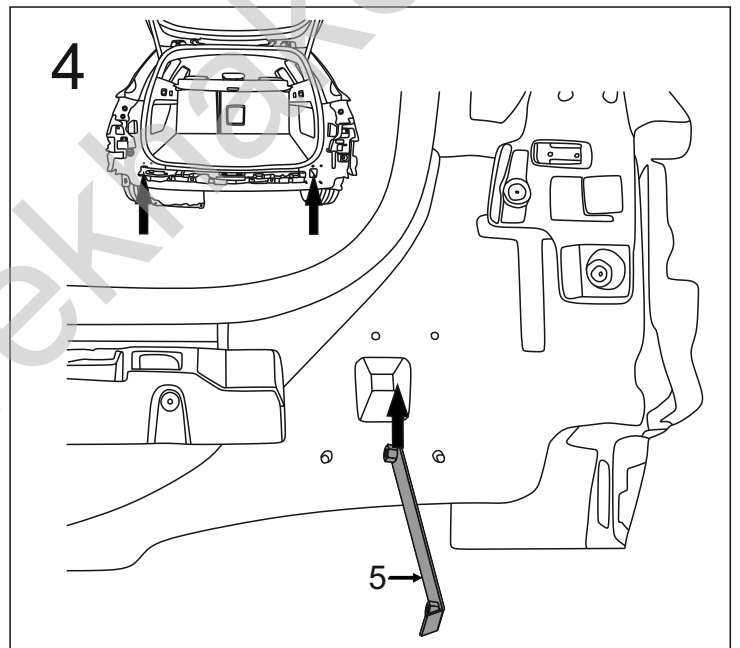
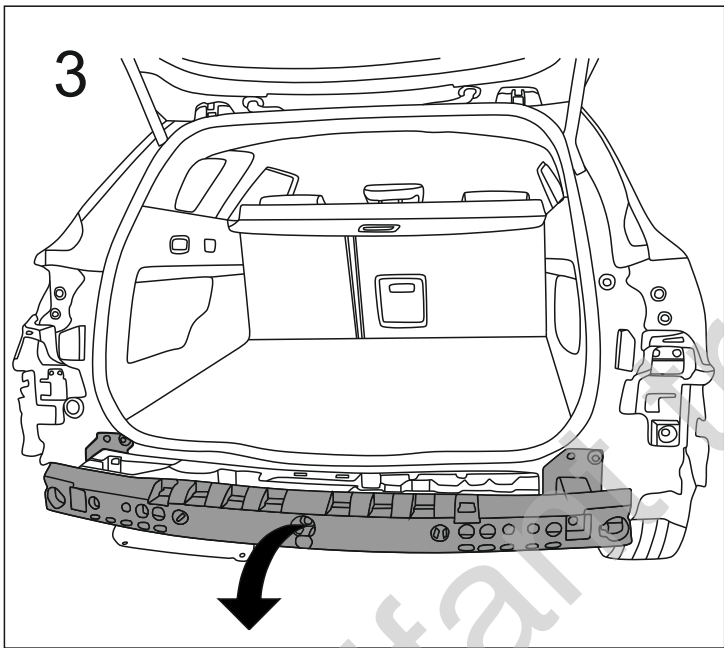
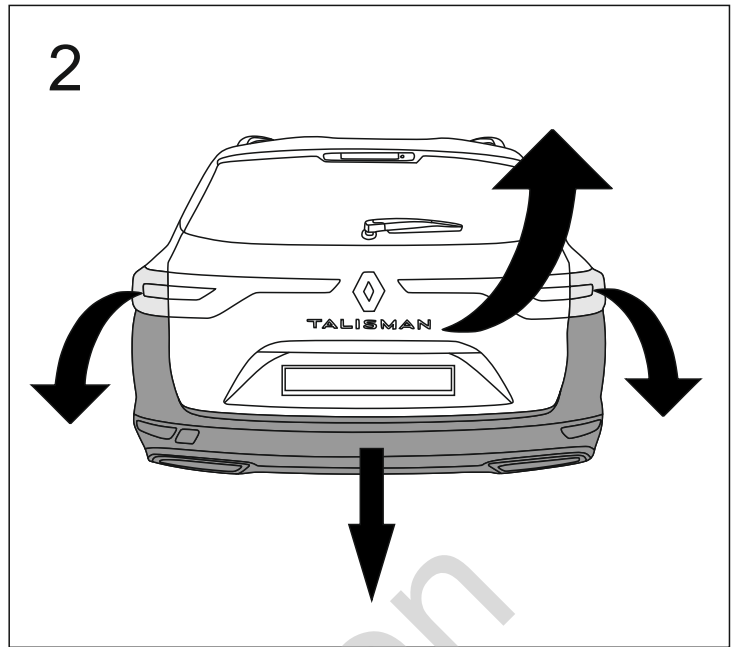
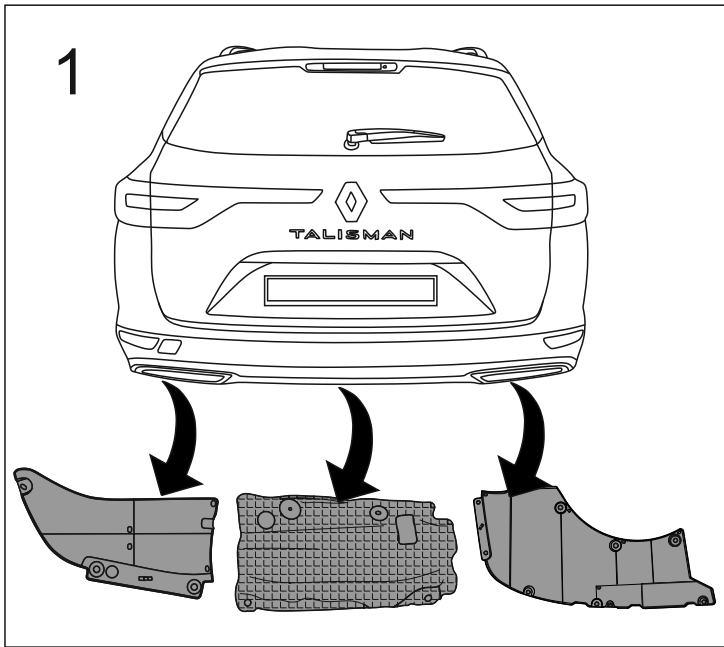


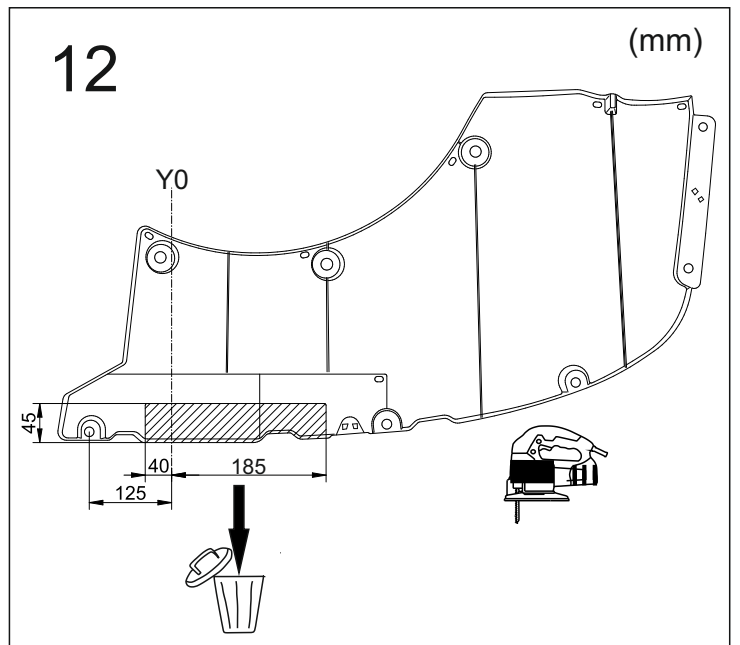
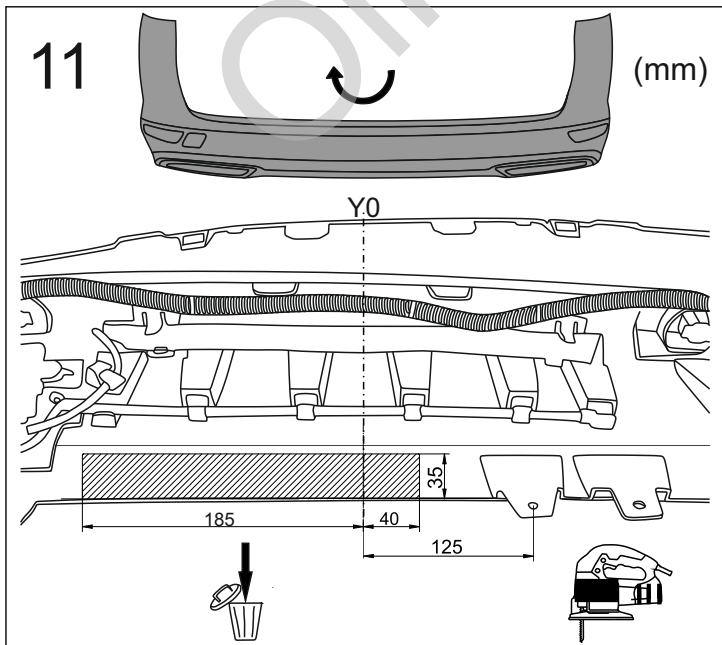
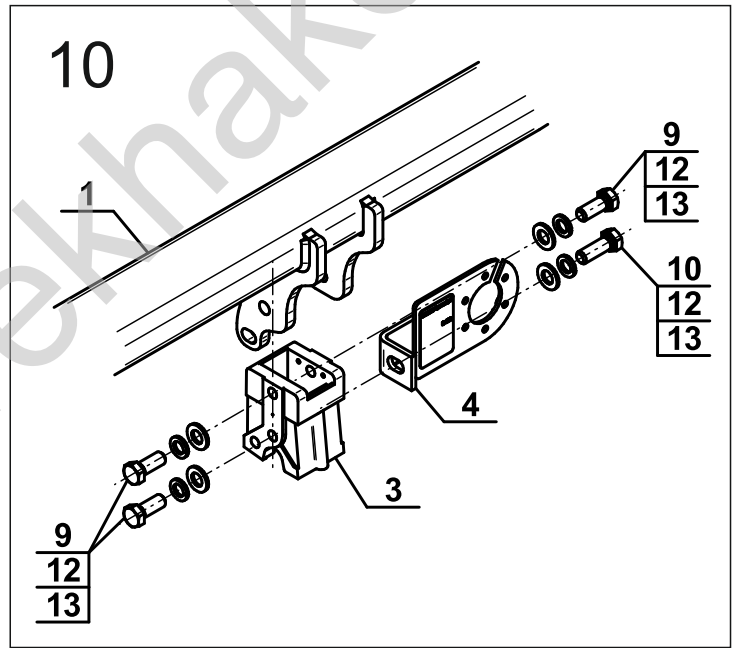
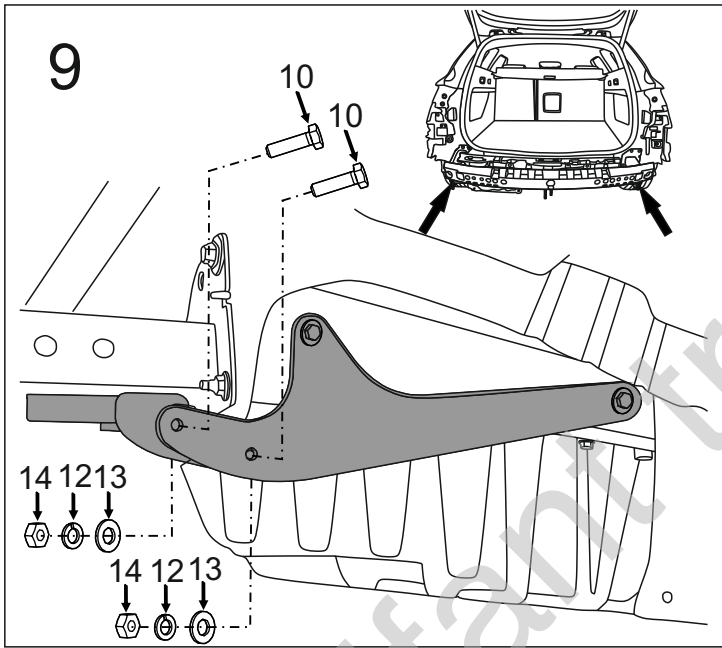
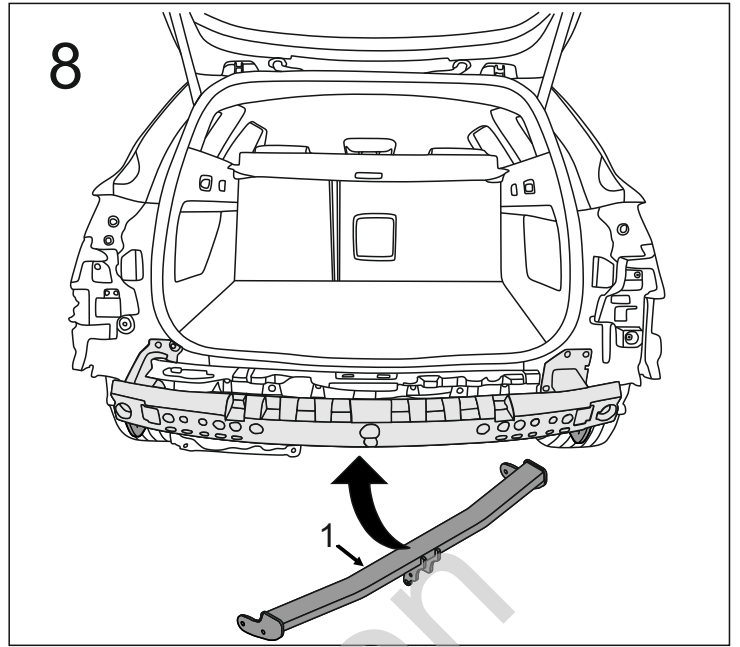
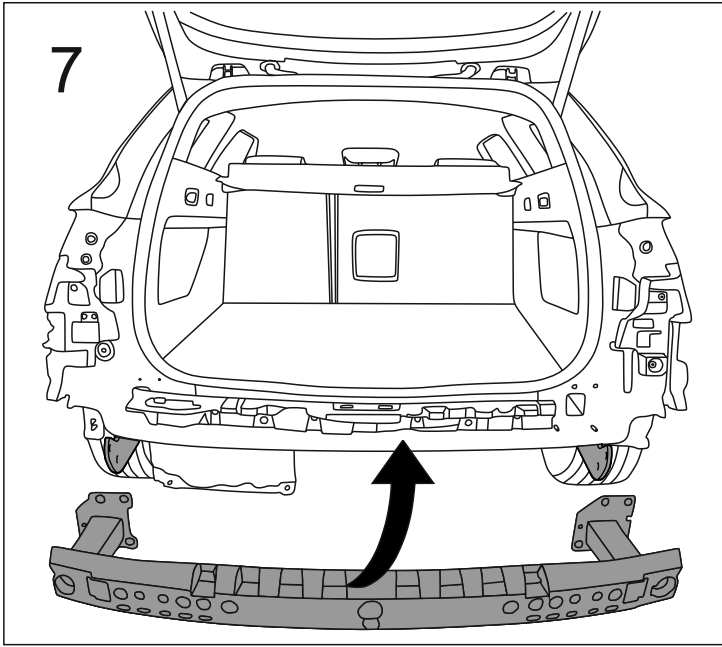
| | | |
|---|----------------------------|----|
| 1 | | x1 |
| 2 | (ACS-6008/TERWA-30631) | x1 |
| 3 | | x1 |
| 4 | (CZ-050.00) | x1 |
| 5 | | x2 |

| | | |
|----|---------------------------|-----|
| 6 | | x2 |
| 7 | 40x5/40 | x2 |
| 8 | Ø40/Ø12,5x3 | x2 |
| 9 | M12x30 (PN/M-82105) (8.8) | x3 |
| 10 | M12x35 (PN/M-82105) (8.8) | x5 |
| 11 | M12x40 (PN/M-82105) (8.8) | x4 |
| 12 | Ø12,2 | x12 |
| 13 | Ø13,0 | x12 |
| 14 | M12 (8) | x4 |

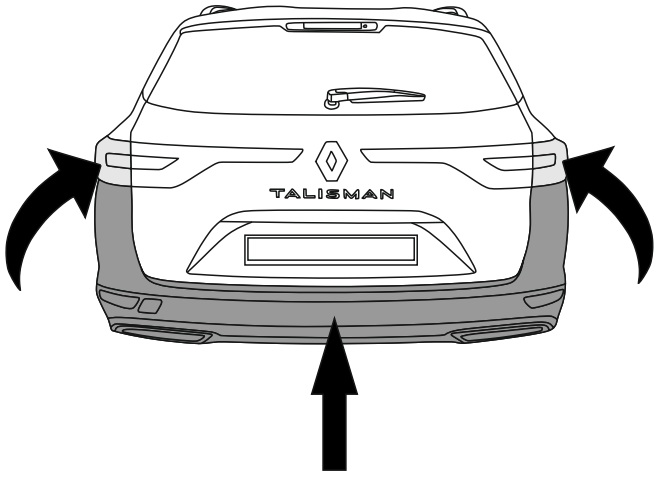


| 8.8 | |
|---------------|----------------|
| M6 - 10 (Nm) | M12 - 85 (Nm) |
| M8 - 25 (Nm) | M14 - 135 (Nm) |
| M10 - 50 (Nm) | M16 - 200 (Nm) |

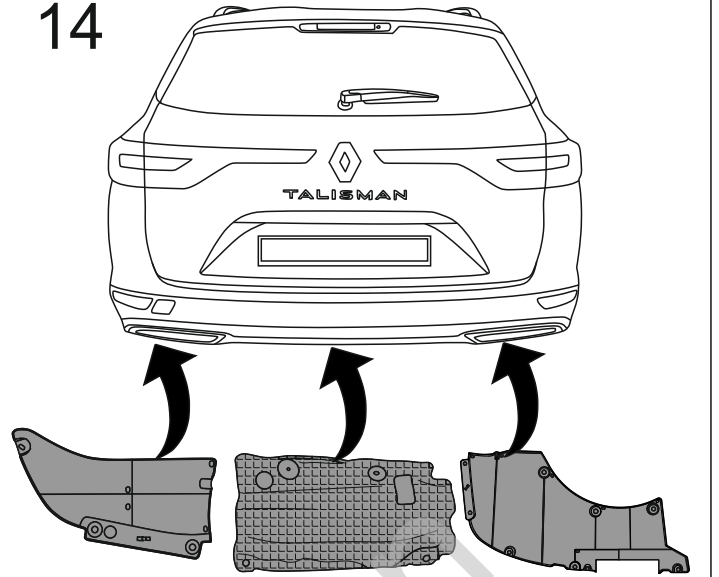




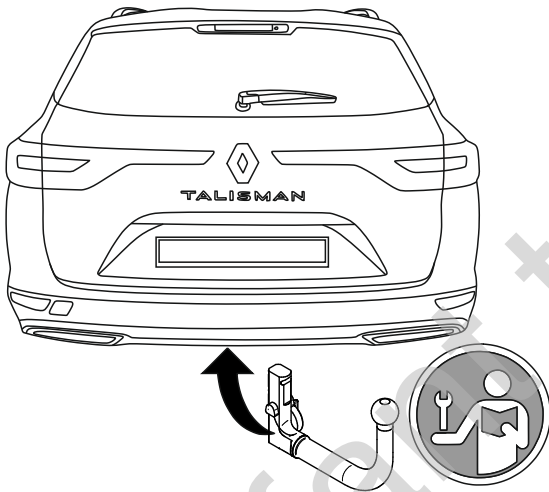
13



14



15



Olifant trekhaker