

Renault Talisman Grandtour (Kombi), (+Smart opener system)

(2016 - →)

R-121

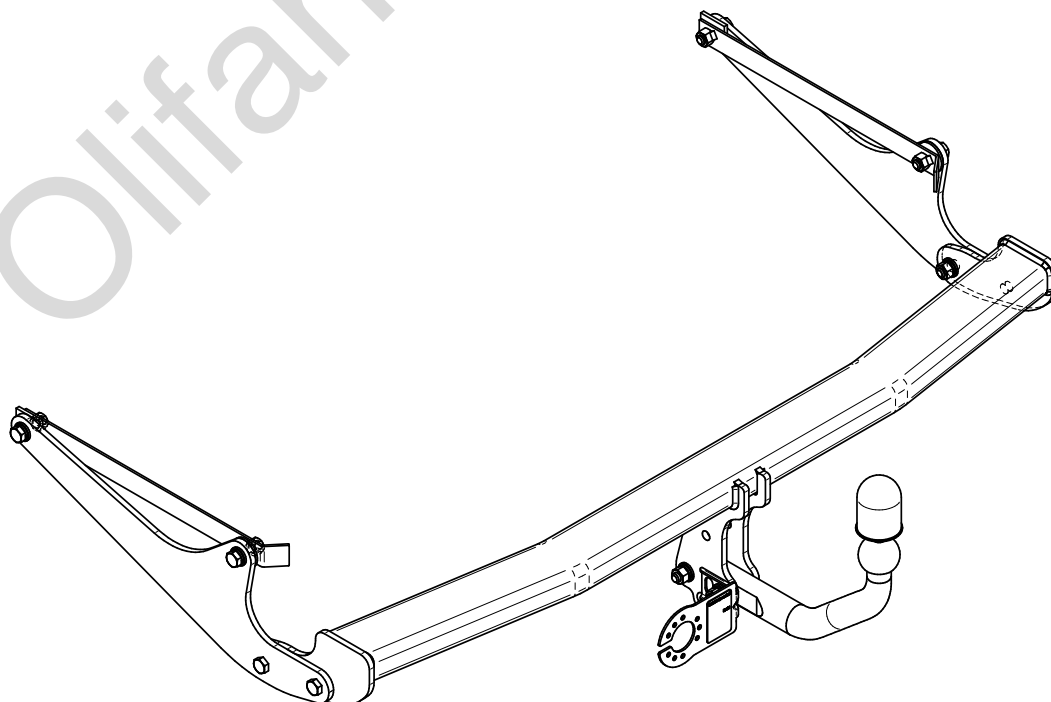
- PL** **Zaczep Kulowy** Instrukcja montażu i eksploatacji
- GB** **Tow bar** Installation and operating instructions
- D** **Die Anhängerkupplung** Montage- und Gebrauchsanleitung
- ES** **Gancho de remolque** Las instrucciones de instalación y de operación
- RU** **Фаркоп** Инструкция по установке и эксплуатации ТСУ
- FR** **Attelage** Notice de montage et d'utilisation
- IT** **Gancio traino** Istruzioni di montaggio
- CZ** **Tažné zařízení** Návod na montáž a použití
- RO** **Cârlig de remorcare** Instrucția de montaj și exploatare
- SE** **Dragkulan** Monterings- och bruksanvisningar.



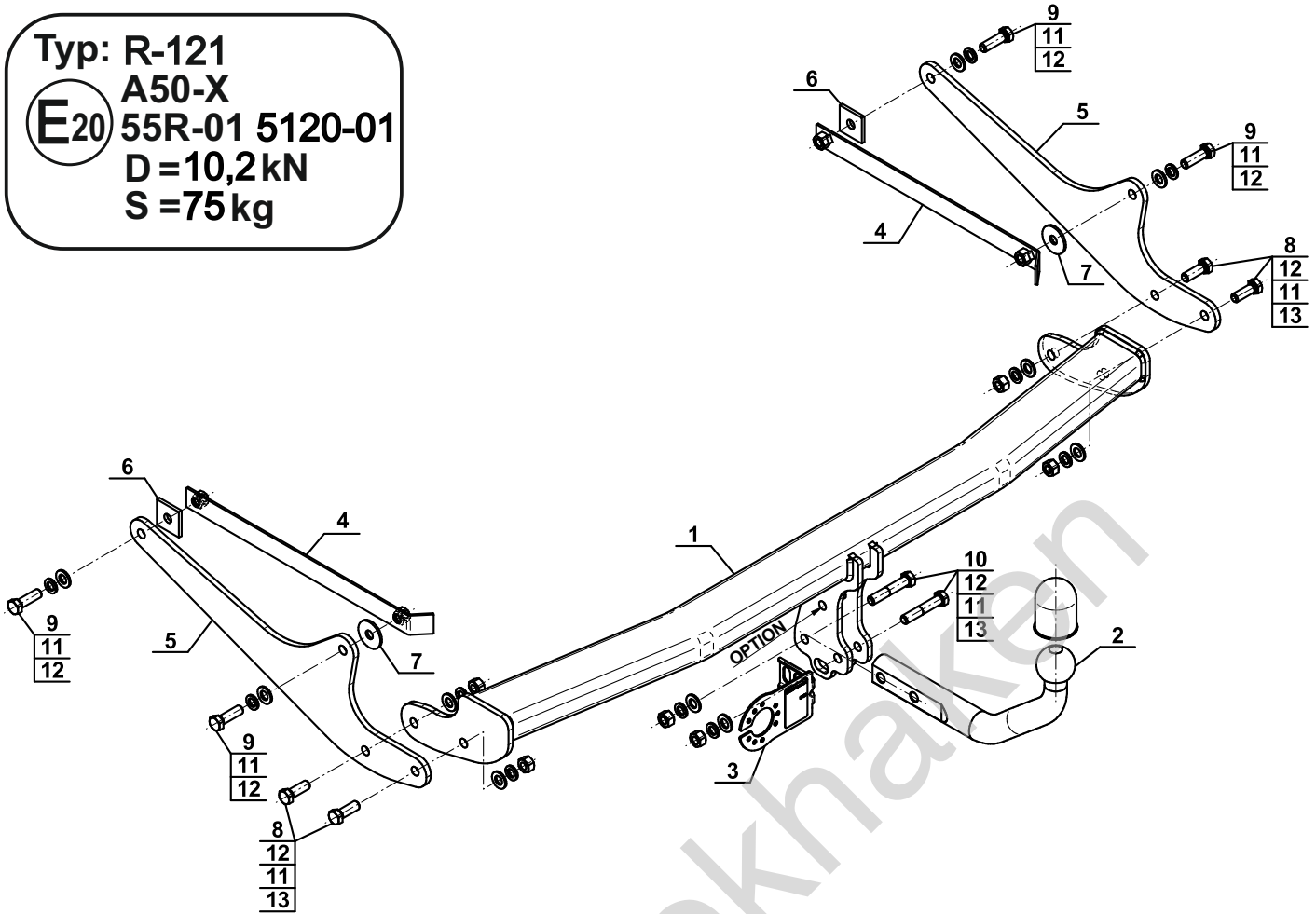
YES	NO
<input checked="" type="checkbox"/>	<input type="checkbox"/>



YES	NO
<input checked="" type="checkbox"/>	<input type="checkbox"/>



Typ: R-121
 A50-X
E20 55R-01 5120-01
 D=10,2kN
 S=75kg



1		x1
2		x1
3		x1
4		x2
5		x2

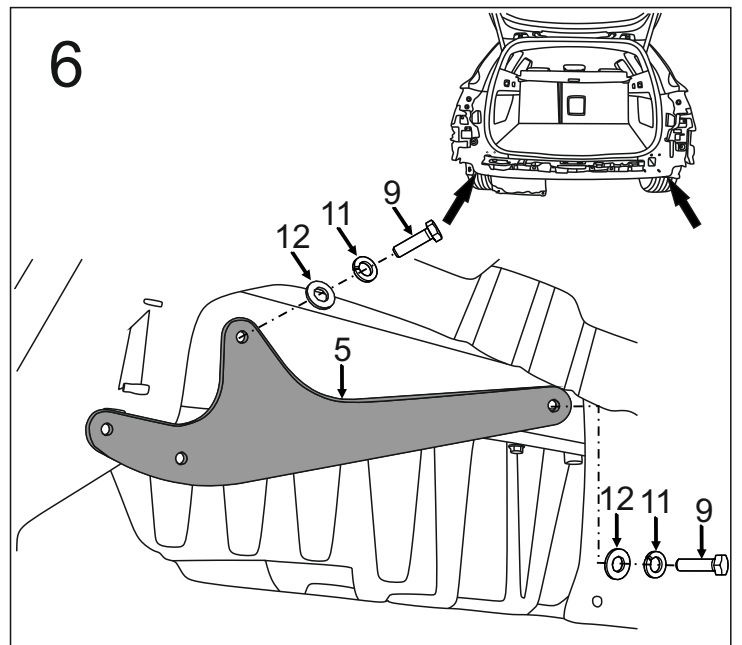
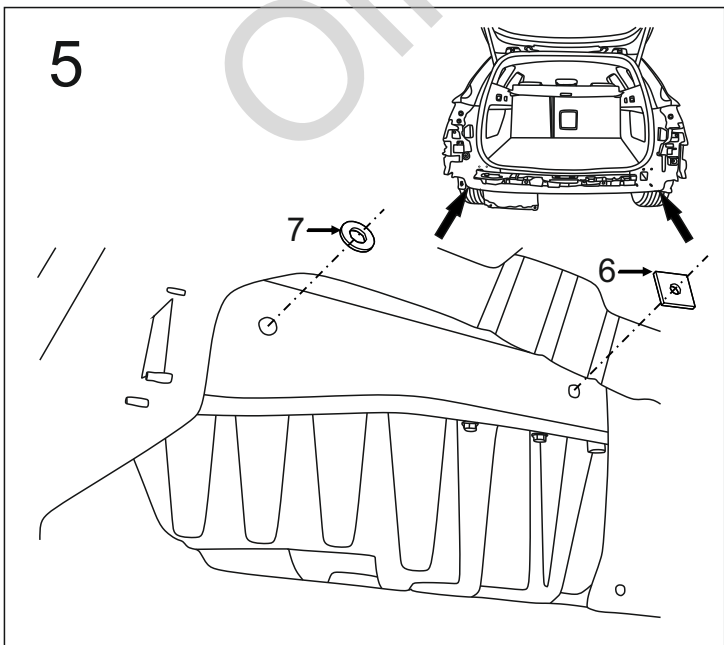
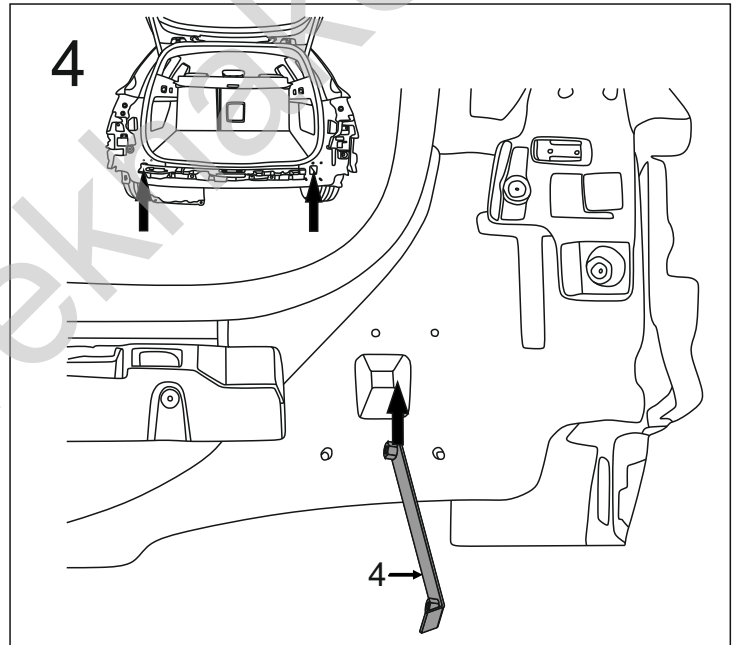
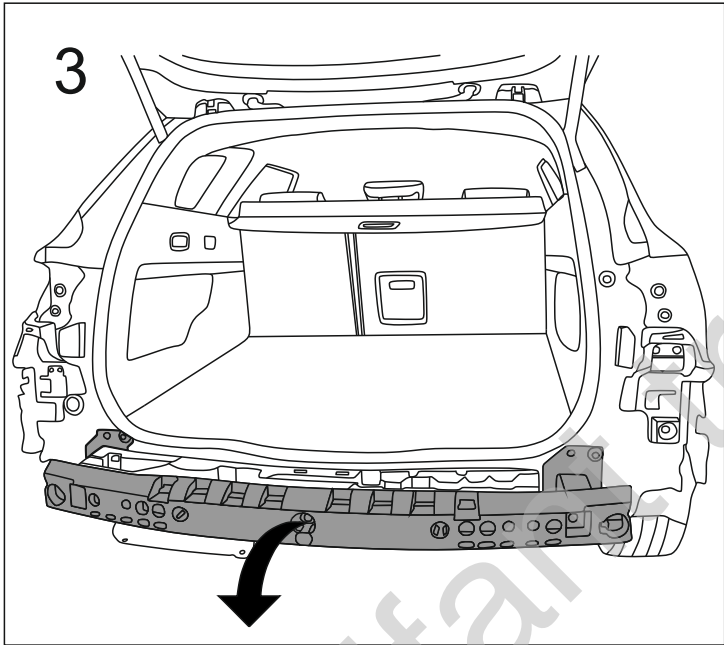
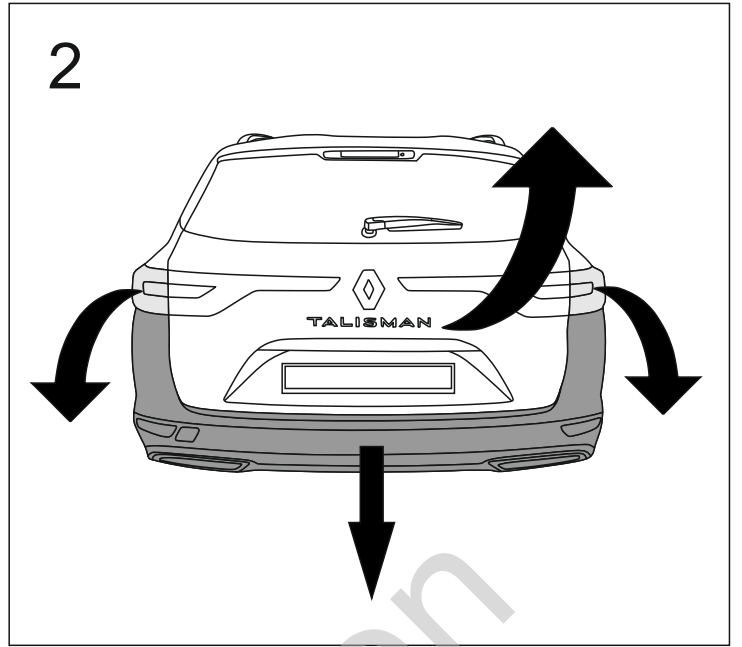
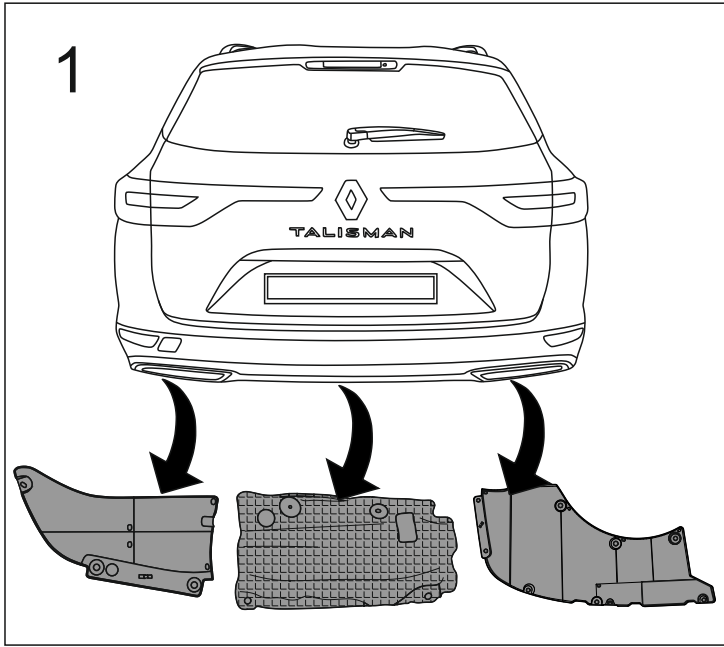
6		40x5/40	x2
7		Ø40/Ø12,5x3	x2
8		M12x35 (PN/M-82105) (8.8)	x4
9		M12x40 (PN/M-82105) (8.8)	x4
10		M12x65 (PN/M-82101) (8.8)	x2
11		Ø12,2	x10
12		Ø13,0	x10
13		M12 (8)	x6

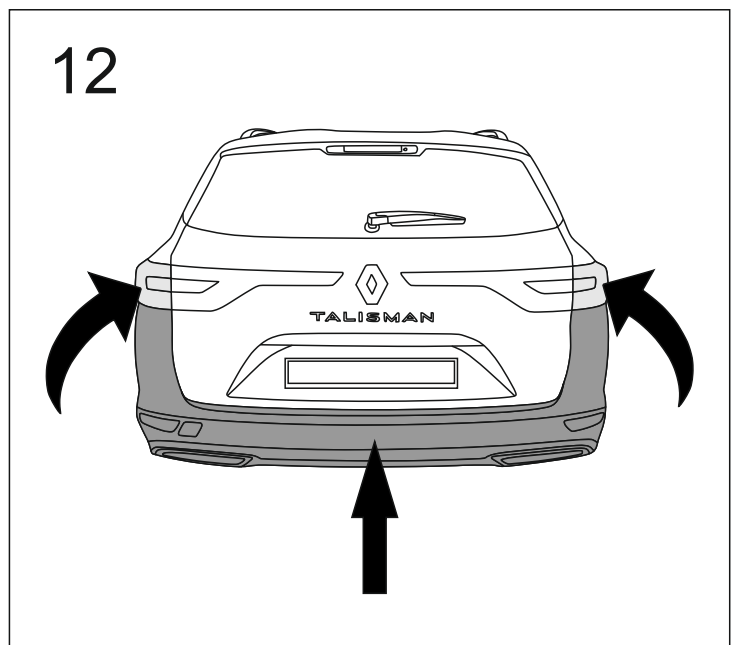
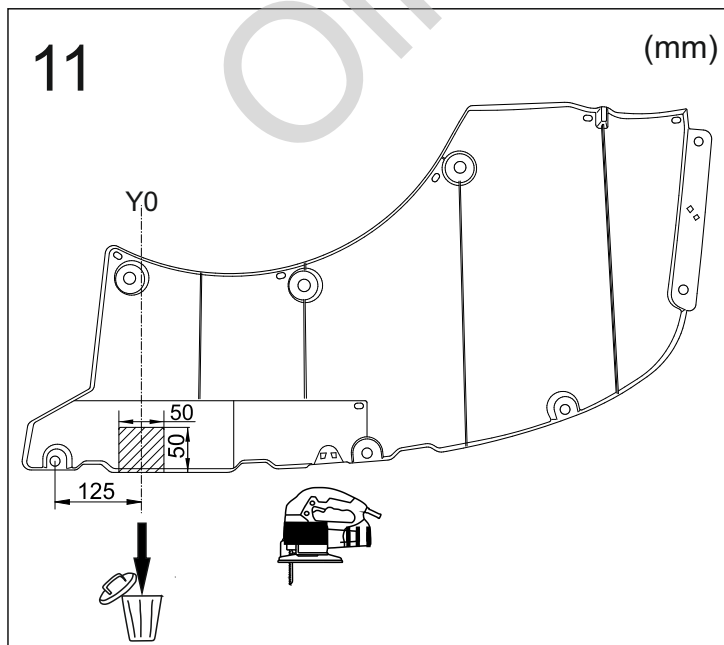
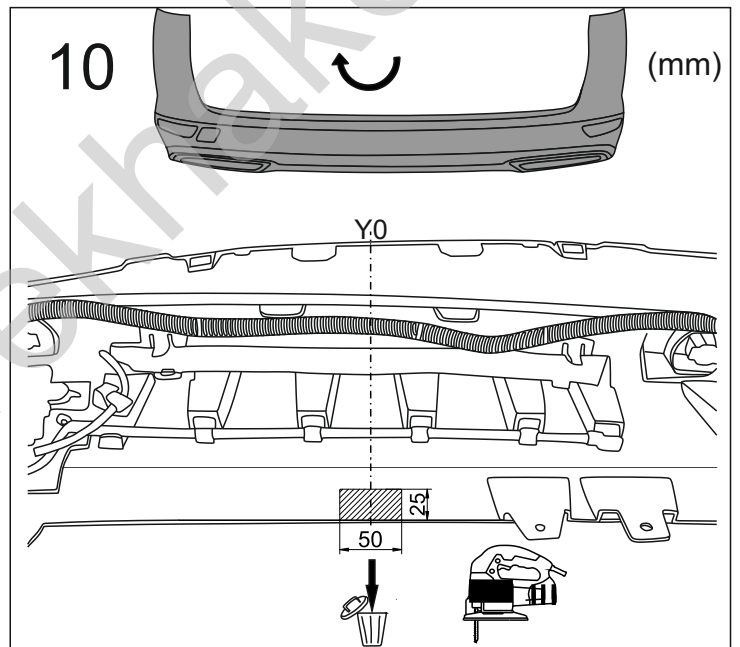
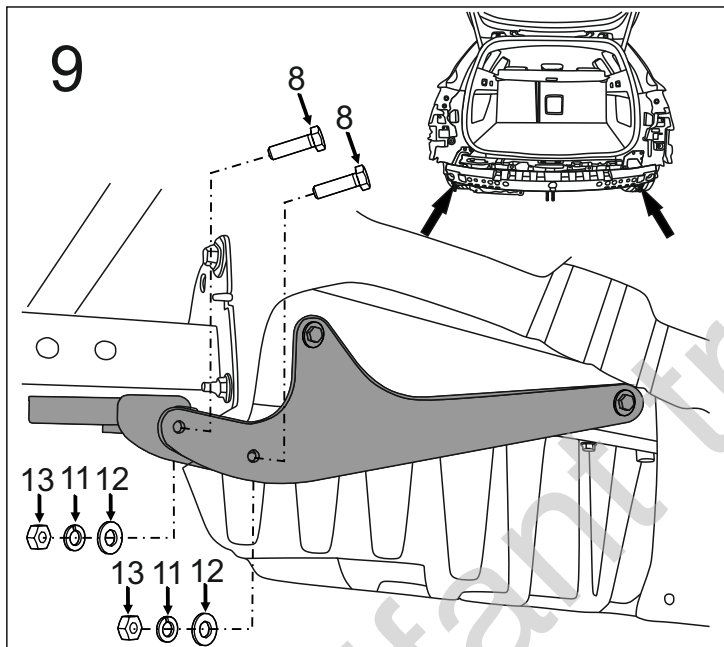
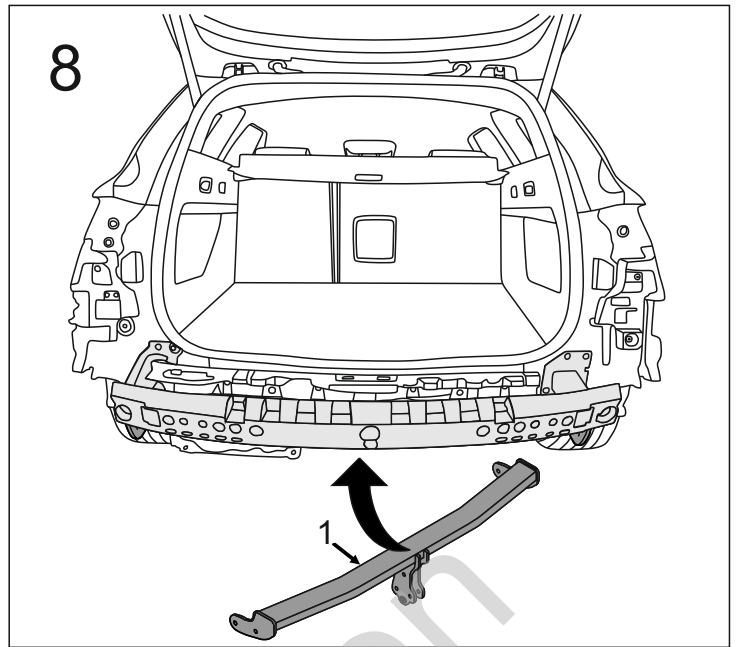
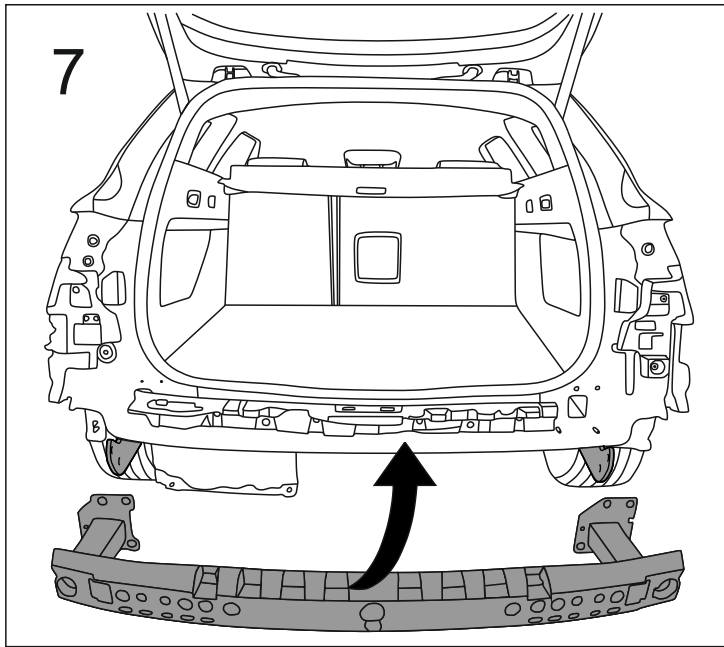
OPTION

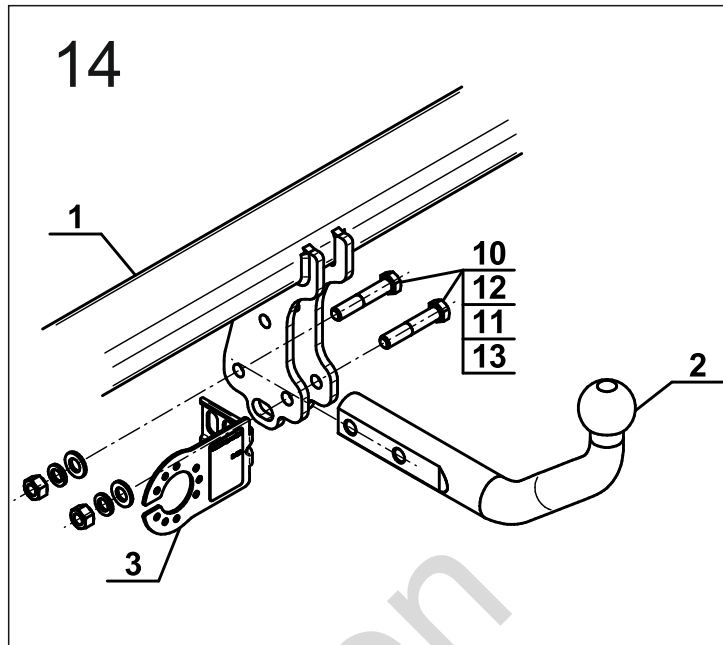
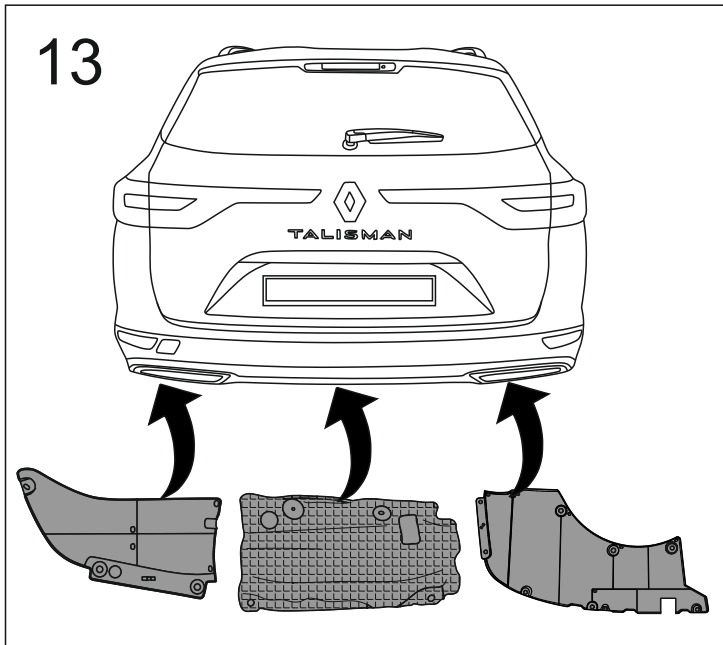
	1x		M12x35	1x		Ø12,2
	1x		Ø13,0	1x		M12
(CZ-050.00)						



8.8	
M6 - 10 (Nm)	M12 - 85 (Nm)
M8 - 25 (Nm)	M14 - 135 (Nm)
M10 - 50 (Nm)	M16 - 200 (Nm)







OPTION

