

Renault Talisman (4D)

(2015 - →)

R-118

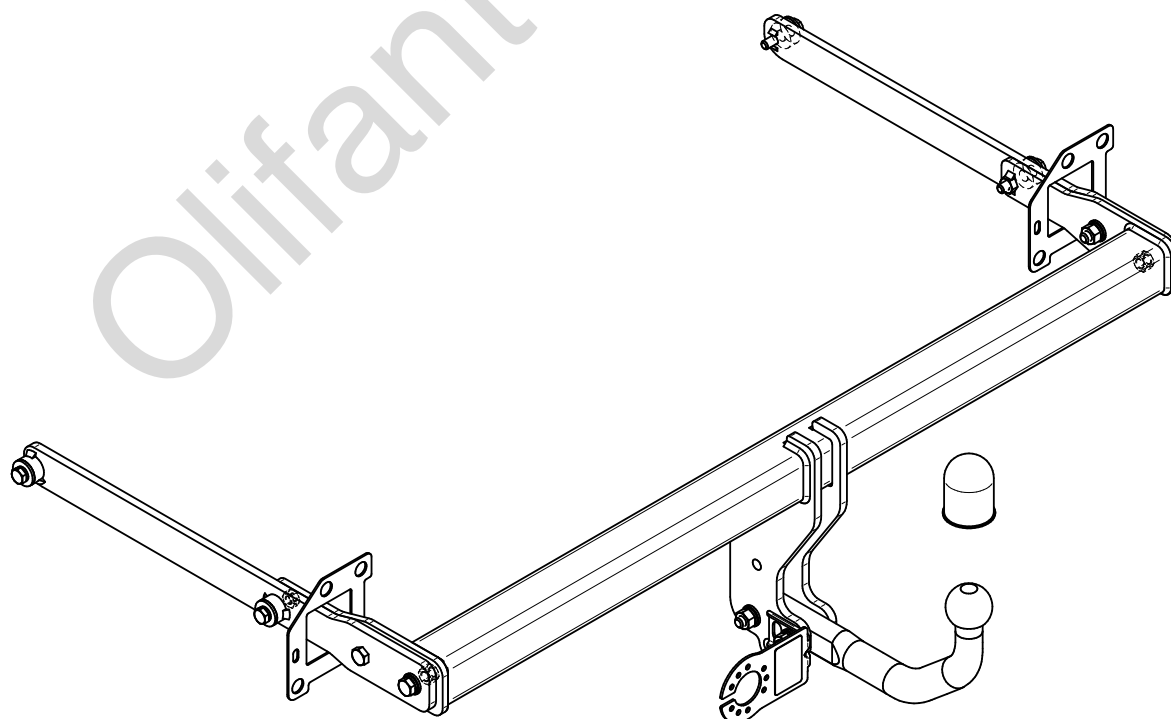
- PL** **Zaczep Kulowy** Instrukcja montażu i eksploatacji
- GB** **Tow bar** Installation and operating instructions
- D** **Die Anhängerkupplung** Montage- und Gebrauchsanleitung
- ES** **Gancho de remolque** Las instrucciones de instalación y de operación
- RU** **Фаркоп** Инструкция по установке и эксплуатации ТСУ
- FR** **Attelage** Notice de montage et d'utilisation
- IT** **Gancio traino** Istruzioni di montaggio
- CZ** **Tažné zařízení** Návod na montáž a použití
- RO** **Cârlig de remorcare** Instrucția de montaj și exploatare
- SE** **Dragkulan** Monterings- och bruksanvisningar.



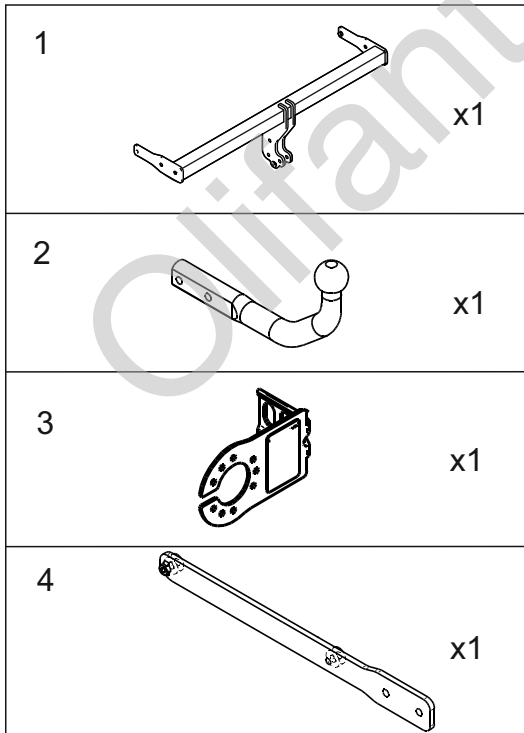
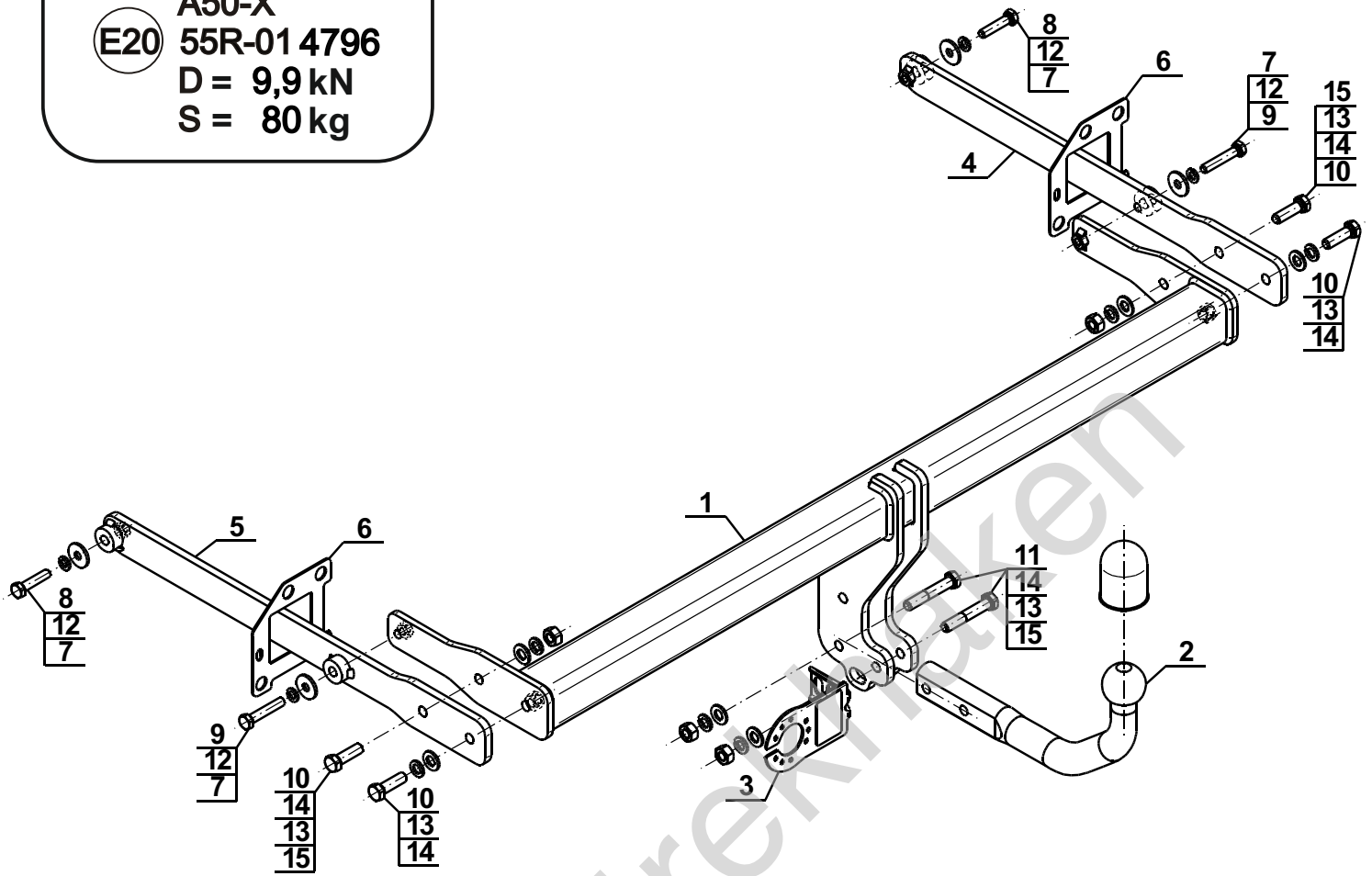
YES NO



YES NO



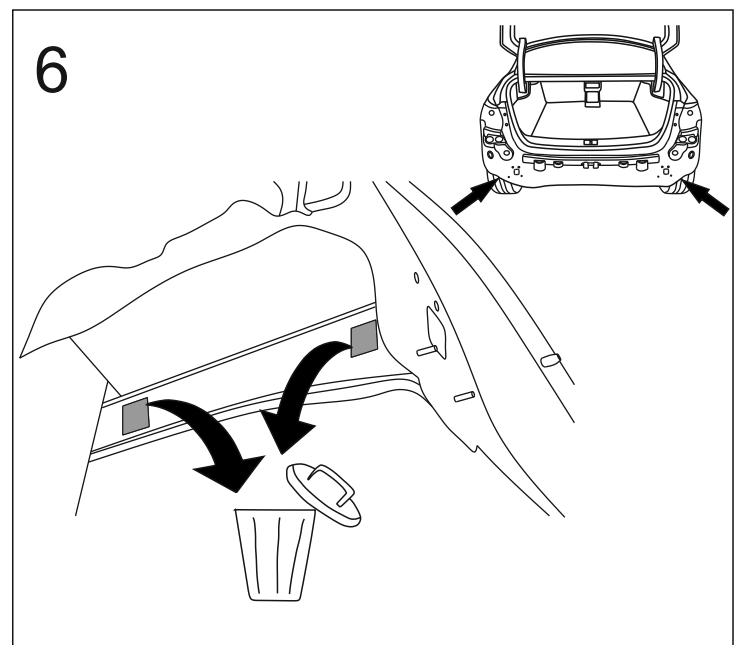
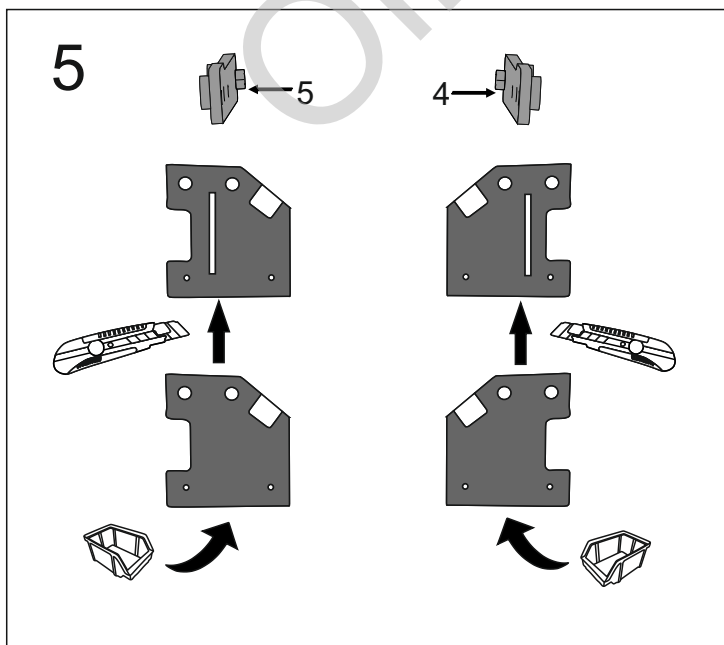
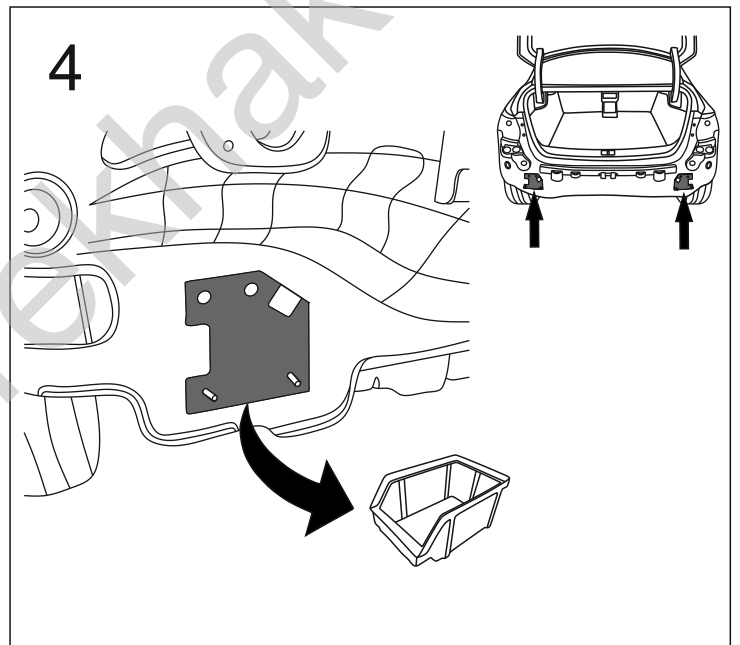
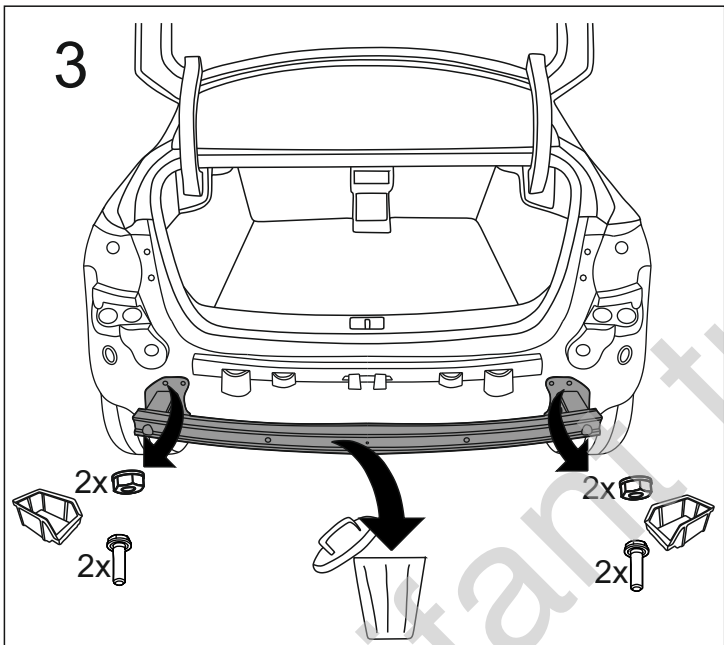
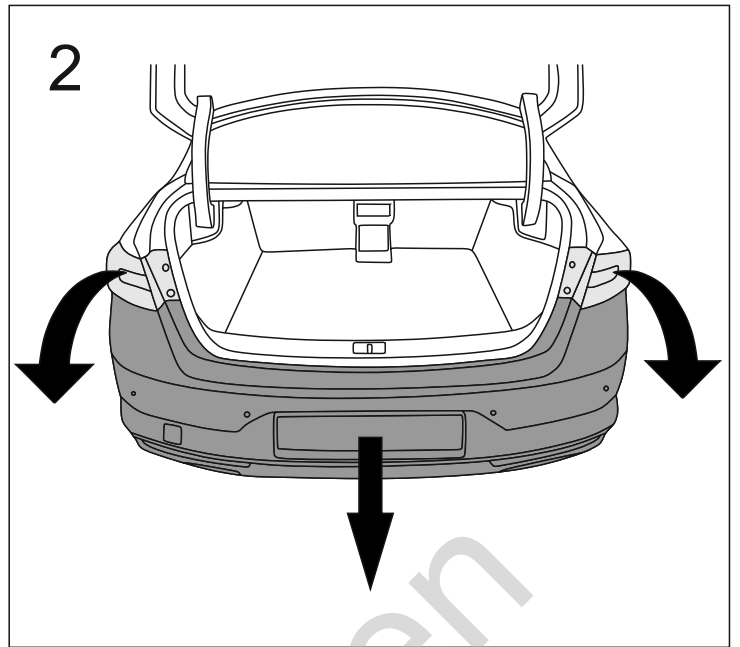
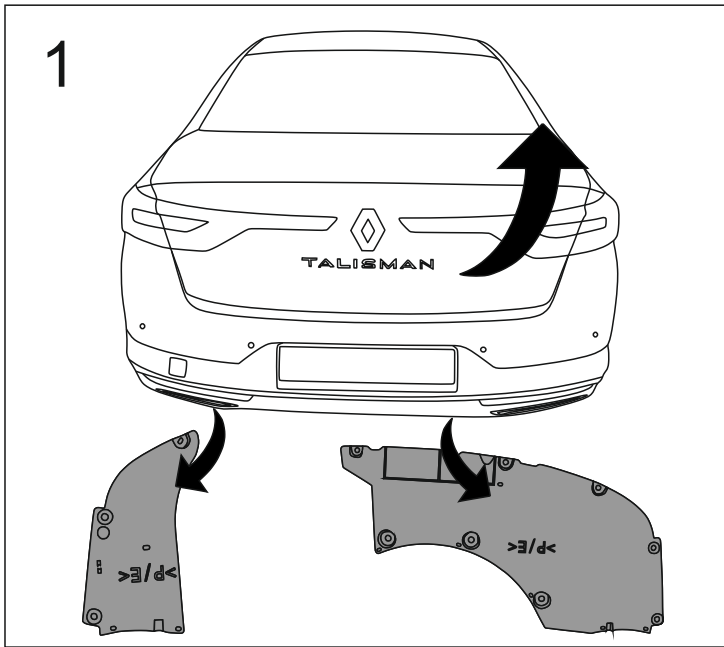
Typ: R-118
 A50-X
 E20 55R-01 4796
 D = 9,9 kN
 S = 80 kg

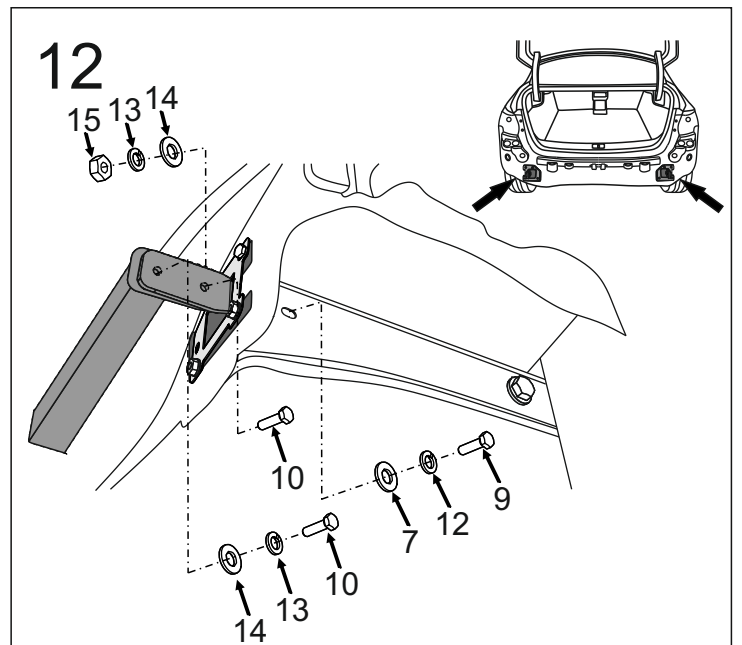
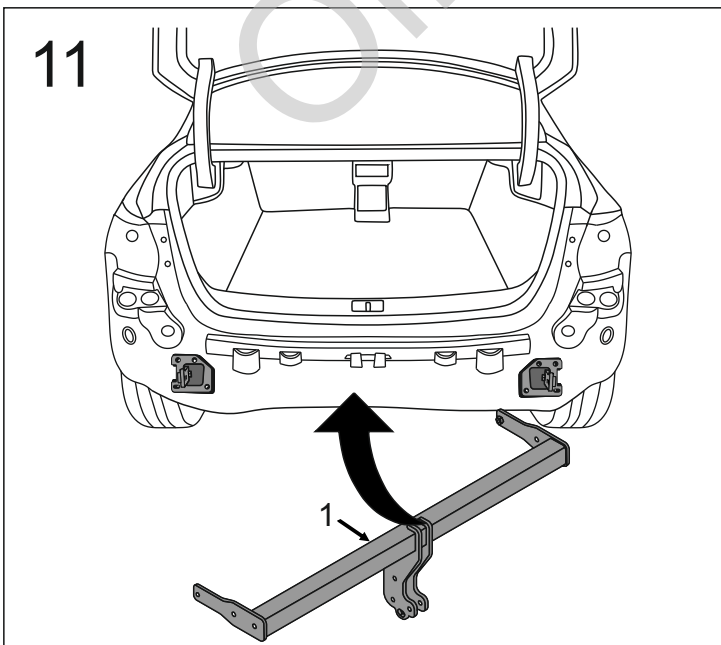
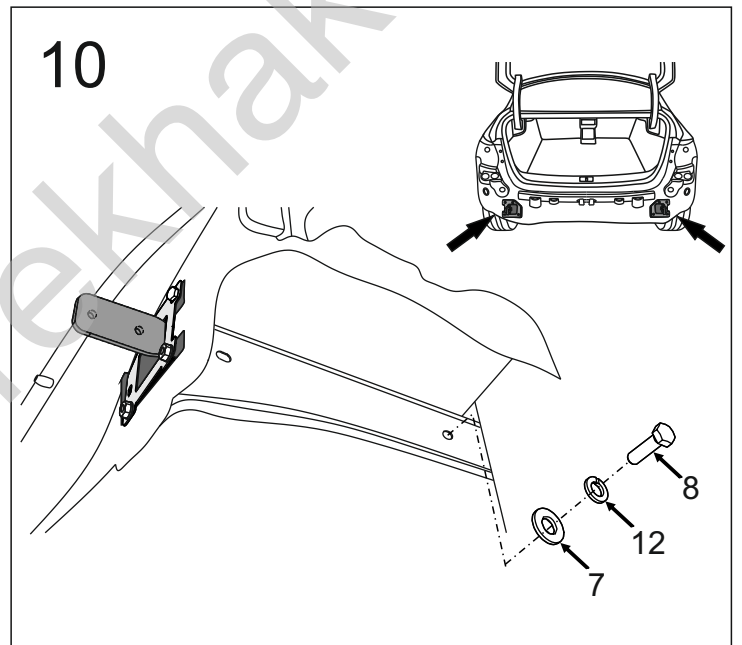
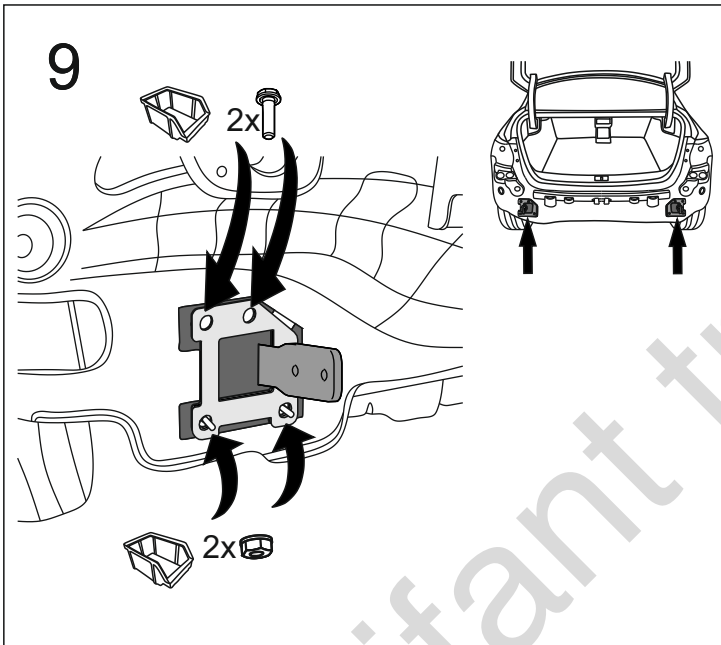
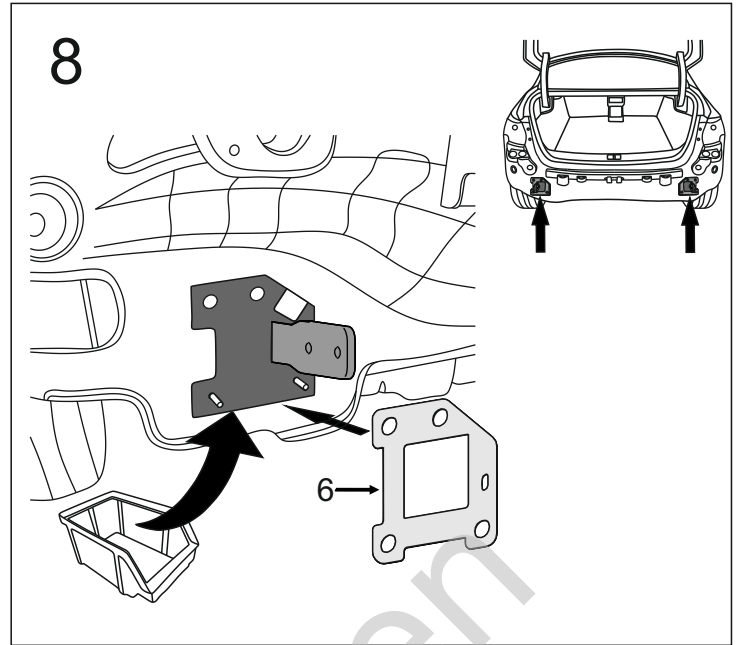
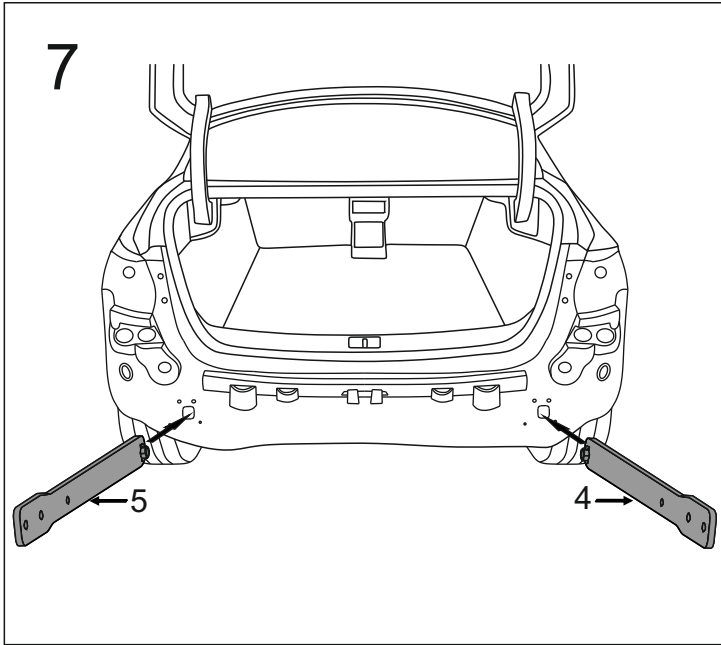


5		x1
6		x2
7	Ø30/Ø10,5x3	x4
8	M10x45 (PN/M-82105) (8.8)	x2
9	M10x55 (PN/M-82105) (8.8)	x2
10	M12x40 (PN/M-82105) (8.8)	x4
11	M12x70 (PN/M-82101) (8.8)	x2
12	Ø10,2	x4
13	Ø12,2	x6
14	Ø13,0	x6
15	M12 (8)	x4

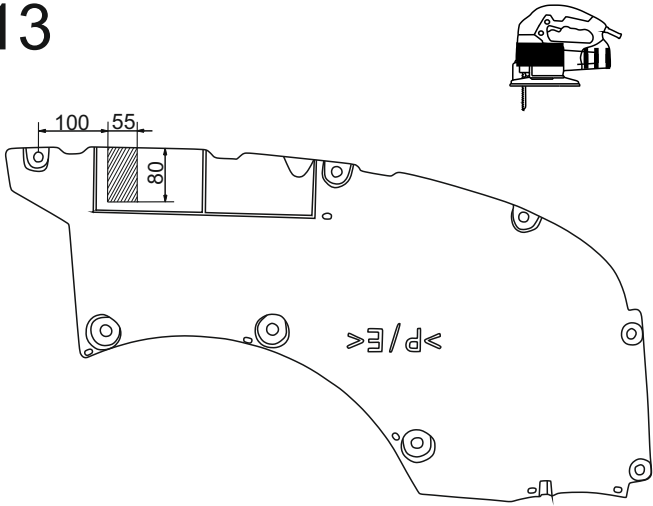


8.8	
M6 - 10 (Nm)	M12 - 85 (Nm)
M8 - 25 (Nm)	M14 - 135 (Nm)
M10 - 50 (Nm)	M16 - 200 (Nm)

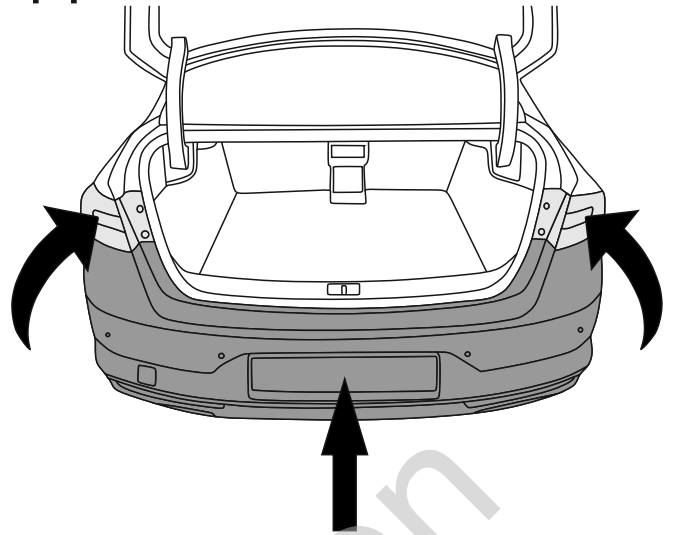




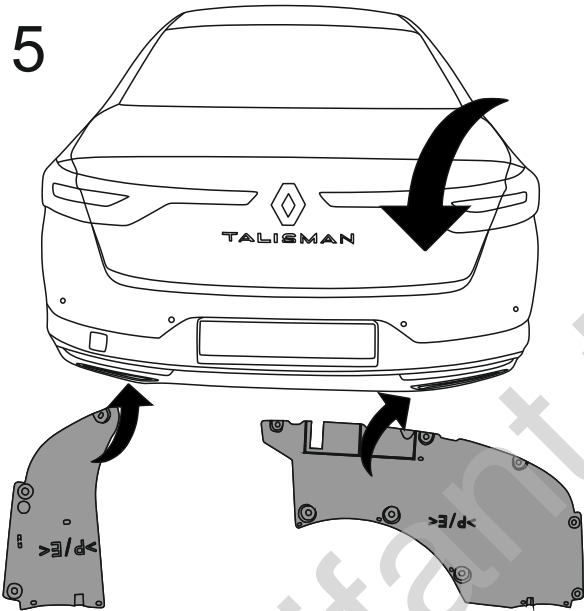
13



14



15



16

