

Nr kat. R-114

PRZEZNACZENIE

Zaczepek kulowy **R-114** jest przeznaczony do holowania przyczepy. Zaczepek ten posiada aktualne Świadectwo Homologacji uprawniające do oznaczenia wyrobu znakiem homologacji **E20**.

WARUNKI MONTAŻU

Zaczepek kulowy **R-114** może być używany i eksploatowany w samochodzie o właściwym stanie technicznym elementów nadwozia. Zaczepek musi być zamontowany i eksploatowany w samochodzie zgodnie z niniejszą instrukcją.

Wszystkie śruby i nakrętki występujące w zaczepek kulowym muszą być dokręcone odpowiednim momentem obrotowym (M_0) o wartościach podanych w poniższej tabeli (dla śrub w klasie 8.8):

M8 - 25 (Nm)	M12 - 85 (Nm)
M10 - 50 (Nm)	M16 - 200 (Nm)

WARUNKI EKSPLOATACJI

Zaczepek kulowy **R-114** posiada tabliczkę znamionową określającą prawidłowe i bezpieczne obciążenie zaczepeku, tj.:

Typ: R-114 A50-X E20 55R-01 4103 D = 8,3 kN S = 75 kg R = 1400 kg	Numer katalogowy zaczepeku kulowego Klasa zaczepeku kulowego (urządzenia sprzęgającego) Nr świadectwa Homologacji zaczepeku kulowego Teoretyczna siła odniesienia działająca na zaczepek kulowy Max. dopuszczalne obciążenie pionowe kuli zaczepeku Max. dopuszczalne obciążenie holowanej przyczepy
--	---

Siłę D wylicza się ze wzoru:

$$D = g \times \frac{T \times R}{T + R} \text{ kN}$$

T-technicznie dopuszczalna maksymalna masa, w tonach, pojazdu ciągnącego (także ciągników holujących) łącznie, jeśli występuje, z obciążeniem pionowym przyczepy z osią centralną.

R-technicznie dopuszczalna maksymalna masa, w tonach, przyczepy samochodowej z dyszlem ruchomym w płaszczyźnie pionowej lub naczepey.

g- przyspieszenie ziemskie (przyjmowane jako 9,81 m/s²)

Podczas eksploatacji poszczególne elementy zaczepeku kulowego powinny być utrzymane w należytym stanie technicznym i zabezpieczone przed działaniem korozji. W czasie holowania przyczepa musi być złączona dodatkowym elastycznym złączem o odpowiedniej wytrzymałości (linka, łańcuch). W czasie eksploatacji zaczepeku kulowego należy okresowo sprawdzać połączenia śrubowe, a w przypadku poluzowania nakrętek należy je dokręcić.

MONTAŻ

Zaczepek kulowy **R-114** składa się z następujących elementów:

- | | | | |
|------------------------------------|----------|-------------------------------|----------|
| 1. Korpus | - 1 szt. | 8. Śruba M10x40 (PN/M-82105) | - 4 szt. |
| 2. Kula | - 1 szt. | 9. Śruba M12x40 (PN/M-82105) | - 4 szt. |
| 3. Uchwyt gniazda elektrycznego | - 1 szt. | 10. Śruba M12x70 (PN/M-82101) | - 2 szt. |
| 4. Wspornik prawy | - 1 szt. | 11. Podkładka sprężysta Ø10,2 | - 4 szt. |
| 5. Wspornik lewy | - 1 szt. | 12. Podkładka sprężysta Ø12,2 | - 6 szt. |
| 6. Podkładka specjalna Ø30/Ø10,5x3 | - 4 szt. | 13. Podkładka okrągła Ø13,0 | - 6 szt. |
| 7. Nakładka | - 2 szt. | 14. Nakrętka M12 | - 6 szt. |

W celu zamontowania zaczepeku kulowego należy przestrzegać poniższego opisu:

1. Montaż zaczepeku wymaga podcinania oraz demontażu zderzaka tylnego samochodu.
2. Opróżnić podłogę bagażnika.
3. Zdemontować zderzak tylny wraz ze wzmocnieniem (wzmocnienie nie będzie ponownie wykorzystane).

30.10.2015.

Nr kat. R-114

4. Z pasa tylnego z prawej i lewej strony zdjąć uszczelnienia i wykonać w nich wycięcia na wsporniki zaczepeku.
5. W prawej podłużnicy odszukać i usunąć zaślepki fabrycznych otworów montażowych, wsunąć wspornik (4) i skręcić śrubami M10x40 (8) wraz z podkładkami sprężystymi Ø10,2 (11) i podkładkami specjalnymi Ø30/Ø10,5x3 (6). (W razie konieczności powiększyć otwory montażowe na wymiar Ø11 mm).
6. Z lewej strony zdemontować fabryczny wlot powietrza.
7. Udrożnić wejście do lewej podłużnicy (odgiąć wystający kawałek blachy).
8. W lewej podłużnicy odszukać i usunąć zaślepki fabrycznych otworów montażowych, odkręcić uchwyt tłumika, wsunąć wspornik (5) skręcić śrubami M10x40 (8) wraz z podkładkami sprężystymi Ø10,2 (11) i podkładkami specjalnymi Ø30/Ø10,5x3 (6). Zakręcić uchwyt tłumika. (W razie konieczności powiększyć w samochodzie otwory montażowe zaczepeku na wymiar Ø11 mm).
9. Zamontować fabryczny wlot powietrza.
10. Nałożyć uszczelnienia na wsporniki (4, 5) i dołożyć do pasa tylnego. Przyłożyć nakładki (7) do uszczelnień i docisnąć poprzez skręcenie trzema śrubami fabrycznymi.
11. Pomiędzy zamontowane wsporniki (4, 5) wsunąć korpus (1) i skręcić śrubami M12x40 (9) wraz z podkładkami sprężystymi Ø12,2 (12) podkładkami okrągłymi Ø13,0 (13) i nakrętkami M12 (14).
12. Miejsce styku zamontowanych wcześniej uszczelnień z pasem tylnym i wspornikami (4, 5) zabezpieczyć dodatkową masą uszczelniającą.
13. Wykonać wycięcie w dolnej części zderzaka według rys. 1.
14. Zamontować zderzak tylny.
15. Do korpusu (1) dokręcić kulę (2) i uchwyt gniazda elektrycznego (3) za pomocą śrub M12x70 (10) wraz z podkładkami sprężystymi Ø12,2 (12) podkładkami okrągłymi Ø13,0 (13) i nakrętkami M12 (14).

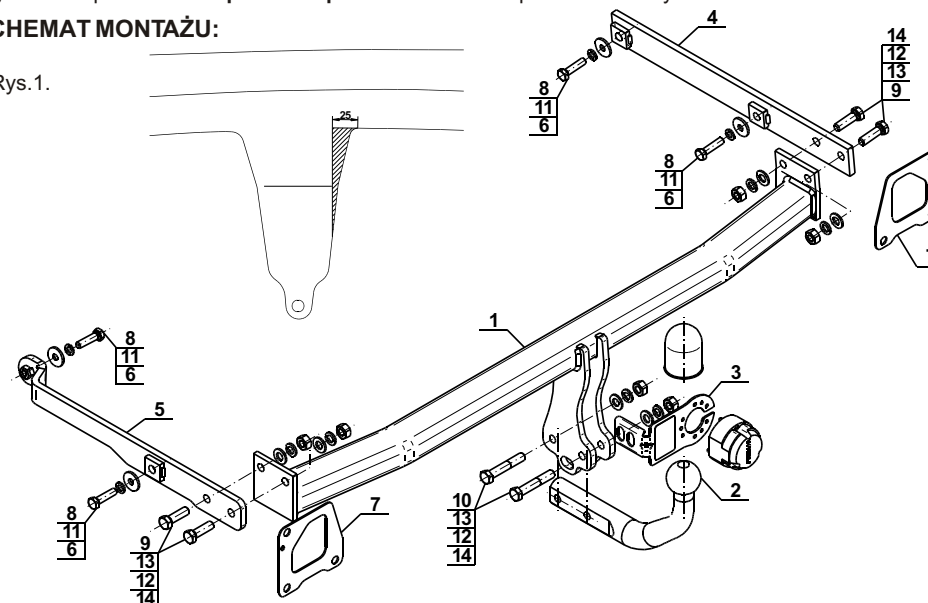
Przestrzeganie niniejszej instrukcji zapewnia prawidłowy montaż i eksploatację zaczepeku kulowego R-114.

Po zamontowaniu zaczepeku kulowego **R-114** należy uzyskać wpis w **dowodzie rejestracyjnym** pojazdu.

UWAGA: Sprawdzać połączenia śrubowe po przejechaniu 1000 km. Kulę zawsze utrzymywać w czystości i smarować smarem stałym. Stosować osłonę kuli. Wszystkie uszkodzenia mechaniczne zaczepeku kulowego **R-114** wykluczają dalszą jego eksploatację. Uszkodzony zaczepek **nie może być naprawiany**. W przypadku nie przestrzegania opisanego sposobu montażu lub niewłaściwego jego użytkowania producent **nie ponosi odpowiedzialności** za powstałe szkody.

SCHEMAT MONTAŻU:

Rys.1.



UWAGA:

Cena zaczepeku kulowego nie obejmuje wiązki elektrycznej.

Nr kat. R-114



Cat. No.R-114

DESTINATION

Tow bar **R-114** is designed for towing a trailer. This ball hook has a current certification of approval authorizing the product with **E20** certification sign.

FITTING CONDITIONS

Tow bar **R-114** can be used and operated in a car with proper technical conditions of body elements. Those parts cannot be mechanically damaged. The ball hook has to be installed and operated in a car according to this instruction. All bolts and nuts in ball hook have to be screwed down with proper torque (Mo). Torque values are given below:

M8	-	25 (Nm)	M12	-	85 (Nm)
M10	-	50 (Nm)	M16	-	200 (Nm)

OPERATION CONDITIONS

The tow bar **R-114** has a rating plate describing correct and safe loads of the hook:

Typ: R-114	Tow bar catalogue number.
A50-X	Tow bar class (compressing device)
E20 55R-01 4103	Tow bar certification of approval number
D = 8,3 kN	Teoretical related force working on a ball hook
S = 75 kg	Max permissible vertical load of the hook ball
R =1400 kg	Max permissible load of towing trailer

D - force is calculated using the following formula:

$$D = g \times \frac{T \times R}{T + R} \text{ kN}$$

T-technically permissible maximum mass in tonnes of the towing vehicle (also towing tractors) including, if necessary, the vertical load of a centrale axle trailer.
 R-technically permissible maximum mass in tonnes of the full trailer with drawgal free to move in the vertical plane or of the semi-trailer.
 g-acceleration due to gravity(assumed as 9,81 m/s²)

During operating individual elements of ball hook should be kept in a proper technical condition and protected from corrosion. The trailer must be linked with an elastic joint with proper durability (cord , chain) while towing .It is necessary to check periodically bolt joints during operating the ball hook. If screws are eased , it is necessary to screw them down .

FITTING

The tow bar **R-114** is made up of the following elements :

- | | | | |
|-------------------------------|------------|-------------------------|------------|
| 1. Towbar mainframe | - 1 piece | 8. Bolt M10x40 | - 4 pieces |
| 2. Tow ball | - 1 piece | 9. Bolt M12x40 | - 4 pieces |
| 3. Electrical socket plate | - 1 piece | 10. Bolt M12x70 | - 2 pieces |
| 4. Right support | - 1 piece | 11. Spring washer Ø10,2 | - 4 pieces |
| 5. Left support | - 1 piece | 12. Spring washer Ø12,2 | - 6 pieces |
| 6. Special washer Ø30/Ø12,5x3 | - 4 pieces | 13. Round washer Ø13,0 | - 6 pieces |
| 7. Overlay | - 2 pieces | 14. Nut M12 | - 6 pieces |

Please follow the installation fitting instruction below in order to ensure correct installation of the towbar:

1. Installation requires removing and cutting rear bumper.
2. Empty the trunk floor.
3. Remove the rear bumper with the reinforcement (the reinforcement will not be reused).

4. From the back belt on the right and left sides remove the seal and make cutouts in them for the bracket.
5. Find and remove the plugs from the factory mounting holes of the right stringer, slide the support (4) and screw using bolts M10x40 (8) with spring washers Ø10,2 (11), special washers Ø30/Ø10,5x3 (6) (If necessary, enlarge the holes for the dimension Ø11 mm).
6. On the left side remove factory air inlet.
7. Unblock the entrance to the left stringer (bend out the protruding metal sheet).
8. Find and remove the plugs from the factory mounting holes of the left stringer, remove the handle of the silencer, slide the support (5) and screw using bolts M10x40 (8) with spring washers Ø10,2 (11), special washers Ø30/Ø10,5x3 (6). Screw on the handle of the silencer. (If necessary, enlarge the holes for the dimension Ø11).
9. Install the factory air inlet.
10. Put on the seals on the supports (4, 5) and ad to the back belt. Apply the overlay (7) to the seals and tighten by screwing using three factory bolts.
11. Between the supports (4, 5) slide the towbar mainframe (1) and screw using bolts M12x40 (9) with spring washers Ø12,2 (12), round washers Ø13,0 (13) and nuts M12 (14).
12. In the place of contact instaled with back belt seals and supports (4, 5) protect additional sealing compound.
13. Make an undercut in the lower part of the bumper according to the fig.1.
14. Install the bumper.
15. Attach the tow ball (2) and electrical plate (3) to the towbar mainframe (1) using bolts M12x70 (10) with spring washers Ø12,2 (12), round washers Ø13,0 (13) and nut M12 (14).

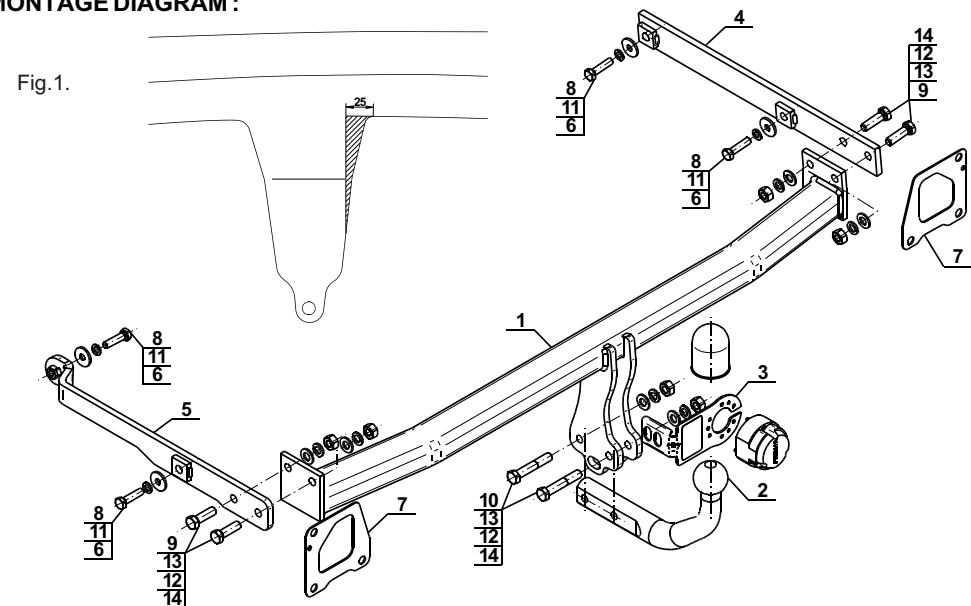
Obeying this instruction assures correct montage and the R-114 tow bar operating.

After assembling of the tow bar **R-114** you have to get entry in cars registration book.

CAUTION :

Check if all bolts and nuts are correctly tightened after 1000km. Keep tow ball clean, grease and cased. All mechanical damages of tow bar excludes its further exploitation. Damaged ball hook **cannot be repaired**. In case of braking the rules of montage or unproper usage manufacturer **do not take responsibility** for arised damages .

MONTAGE DIAGRAM :



NOTE :

Bunch of wires is not included (in total price).