

Renault Laguna (5D), ~~(GT)~~

(09/2007 - 2015)

R-084

- PL** **Zaczep Kulowy** Instrukcja montażu i eksploatacji
- GB** **Tow bar** Installation and operating instructions
- D** **Die Anhängerkupplung** Montage- und Gebrauchsanleitung
- ES** **Gancho de remolque** Las instrucciones de instalación y de operación
- RU** **Фаркоп** Инструкция по установке и эксплуатации ТСУ
- FR** **Attelage** Notice de montage et d'utilisation
- IT** **Gancio traino** Istruzioni di montaggio
- CZ** **Tažné zařízení** Návod na montáž a použití
- RO** **Cârlig de remorcare** Instrucția de montaj și exploatare
- SE** **Dragkulan** Monterings- och bruksanvisningar.



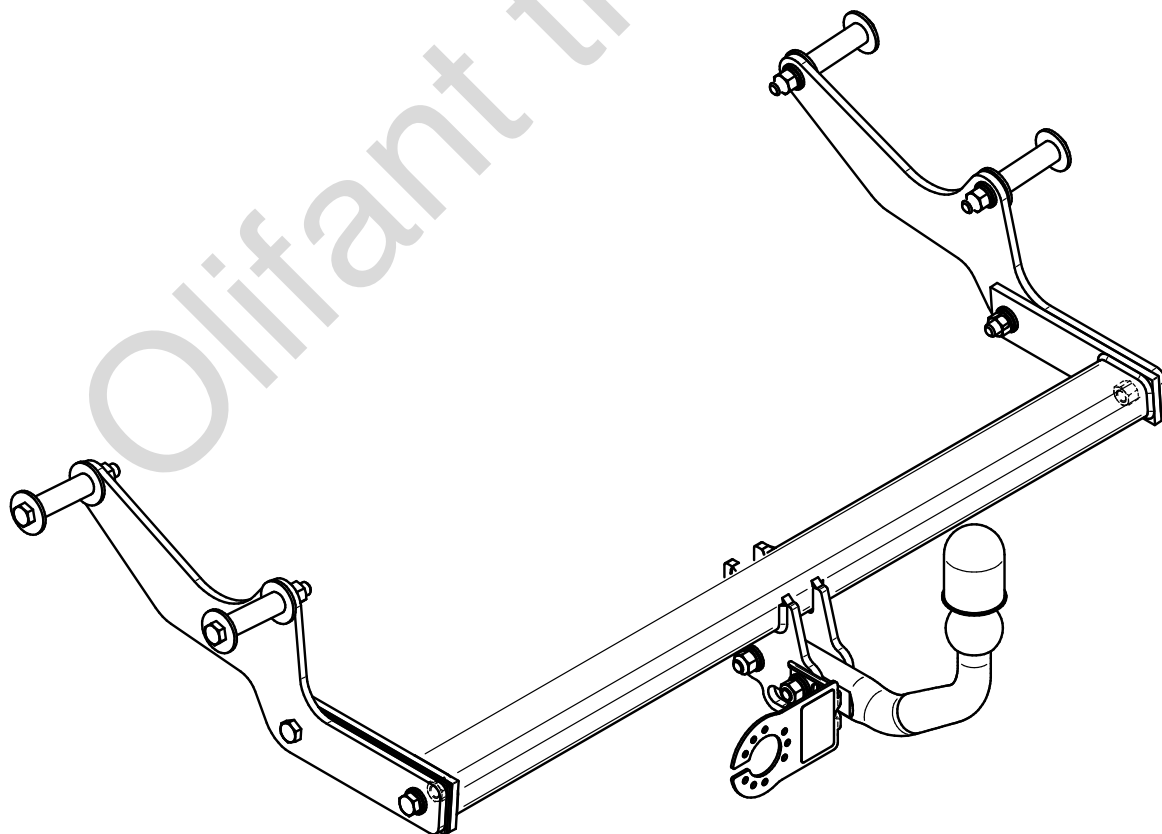
YES

NO

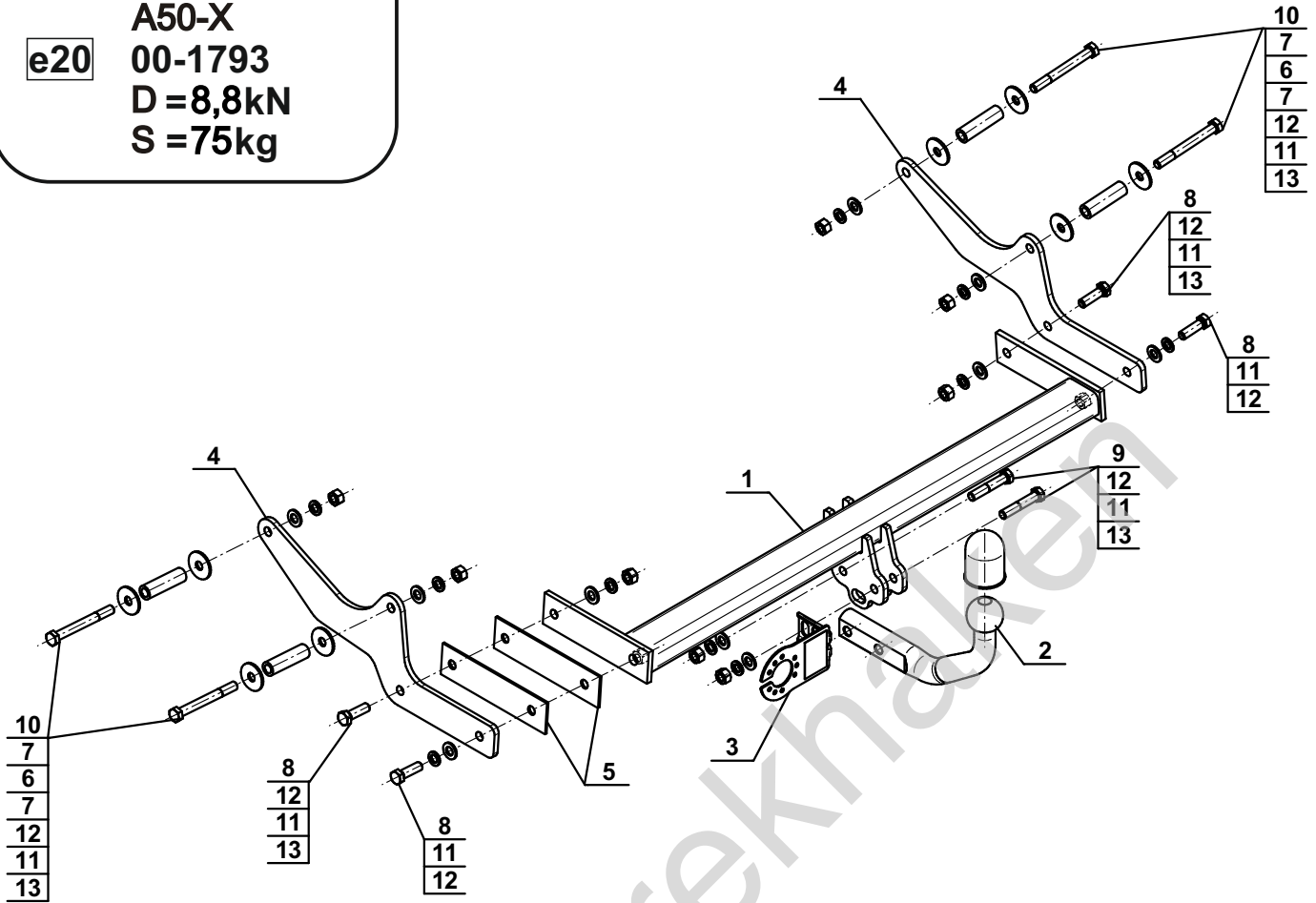


YES

NO



Typ: R-084
 A50-X
 e20 00-1793
 D = 8,8kN
 S = 75kg

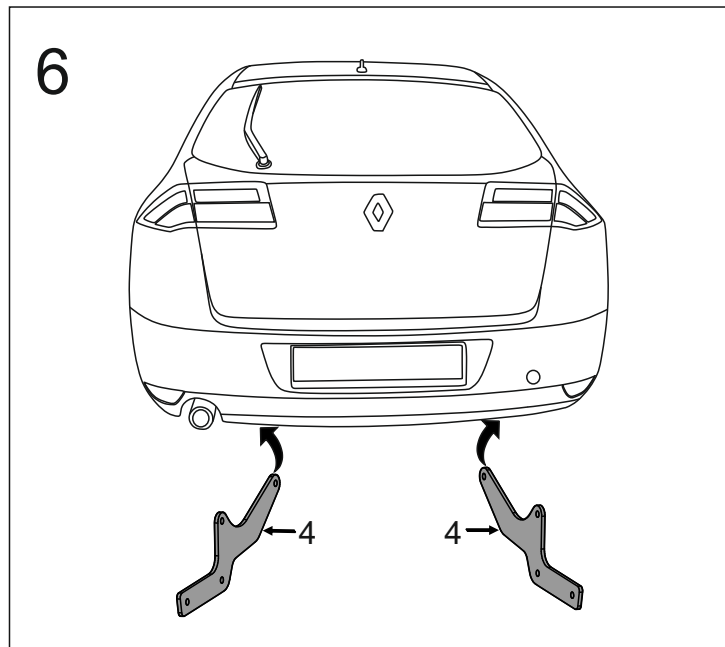
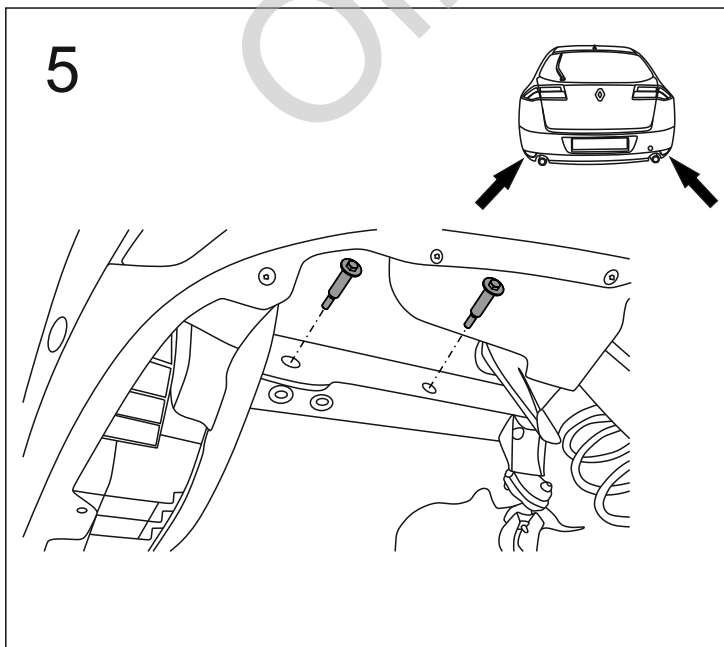
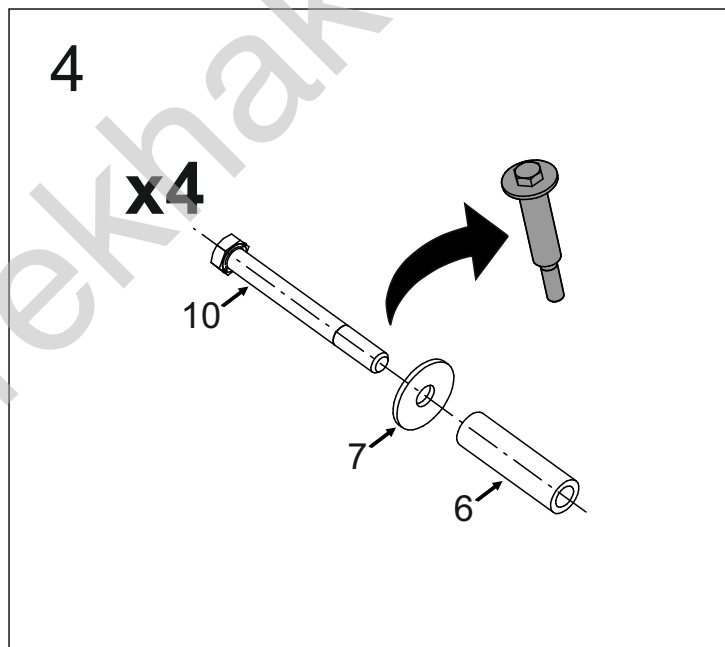
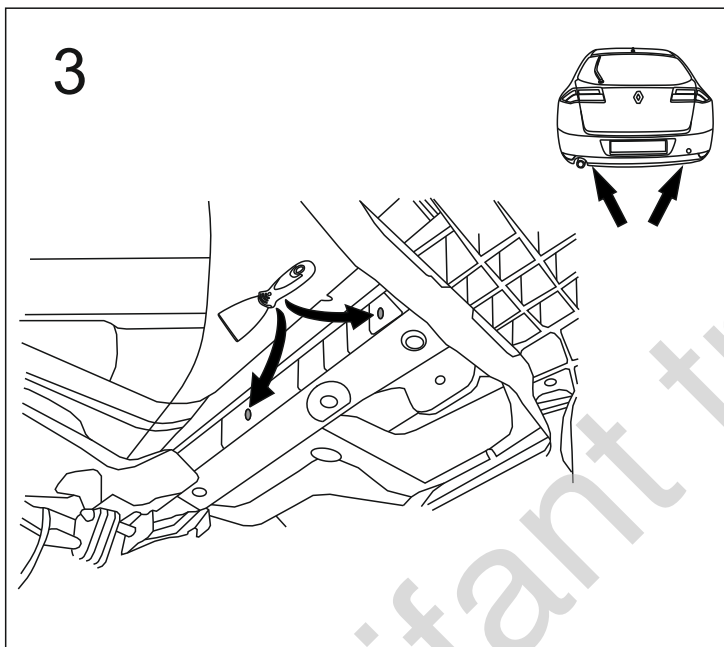
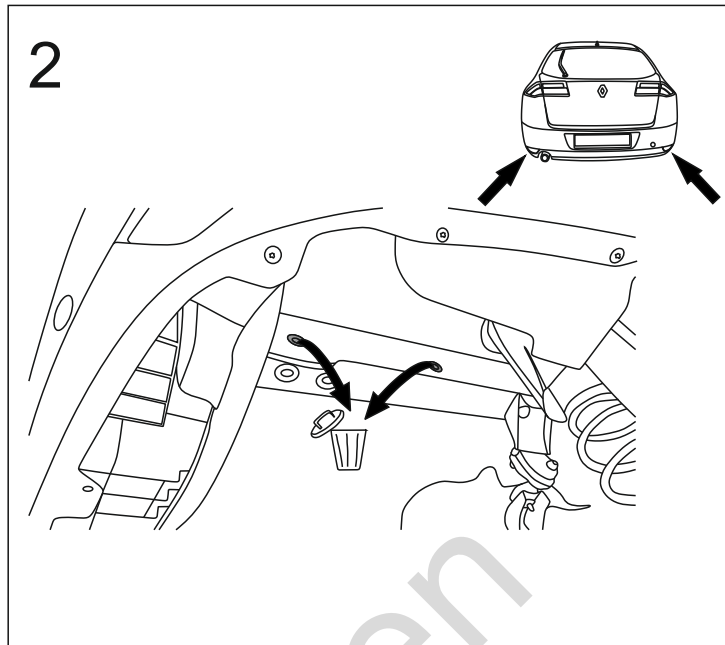
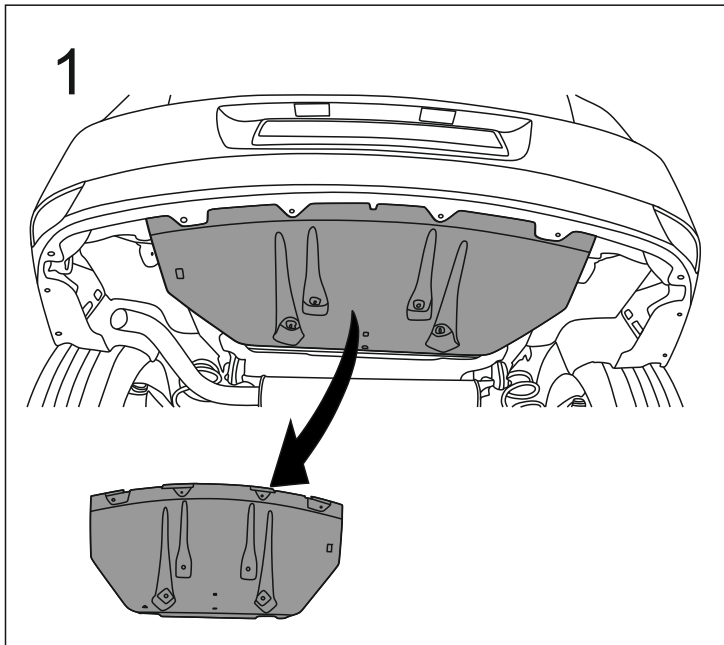


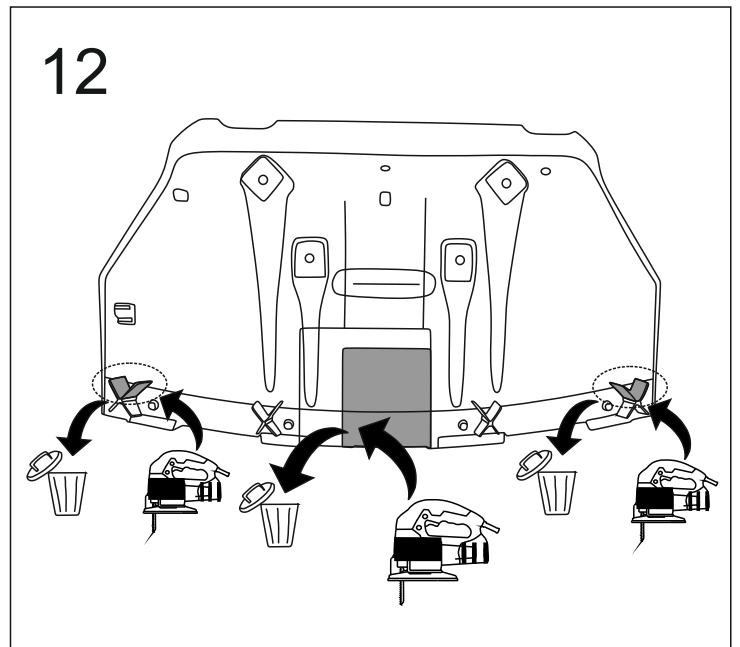
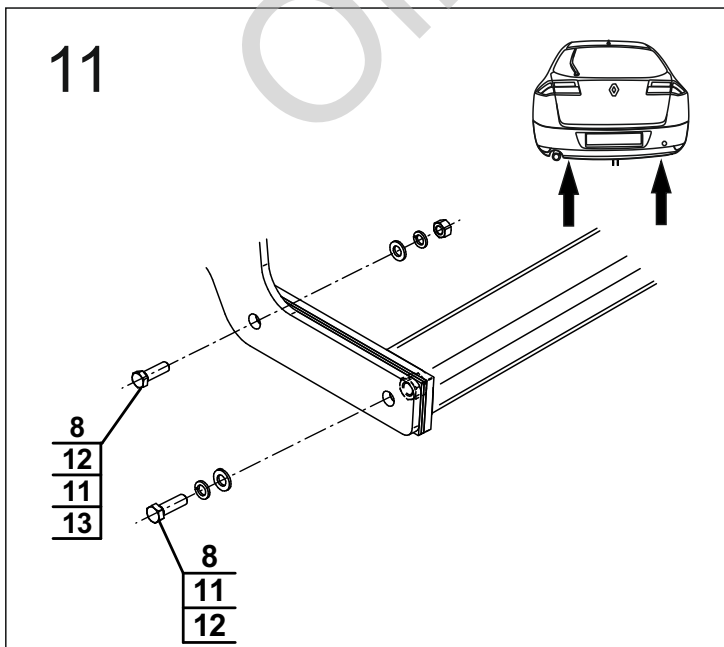
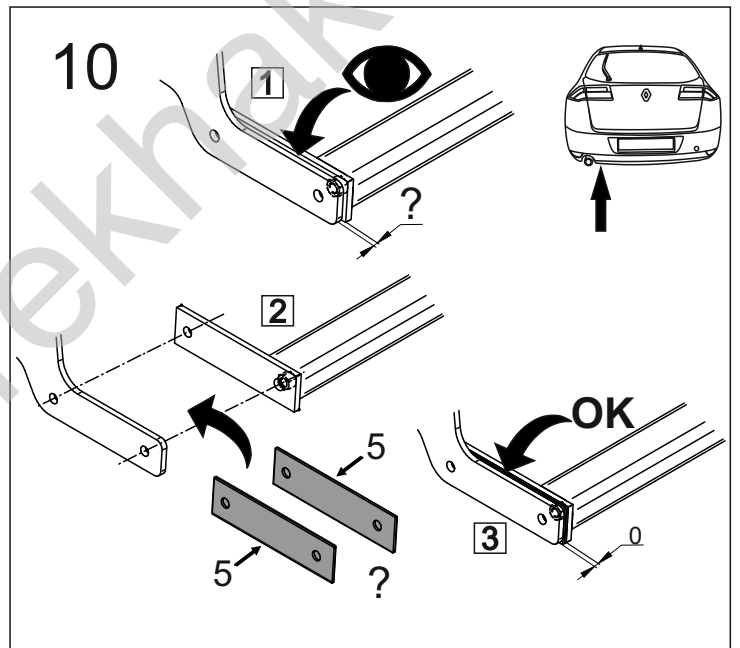
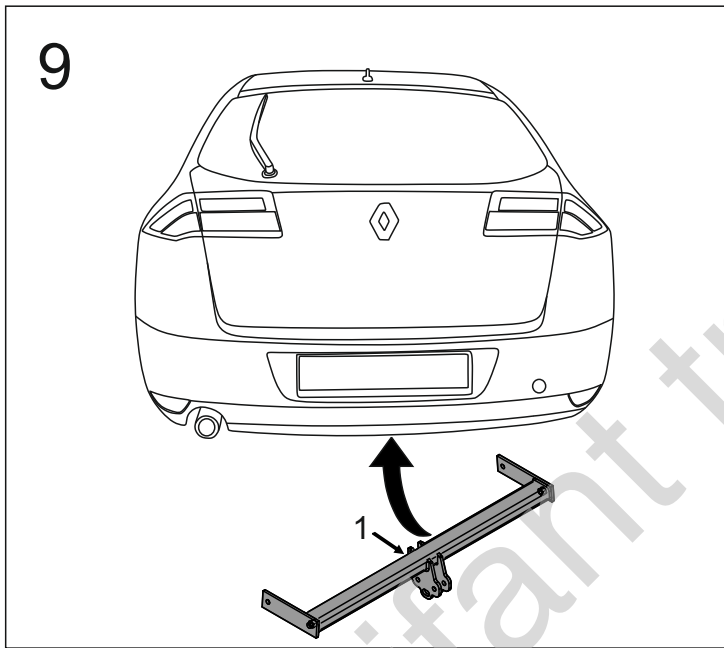
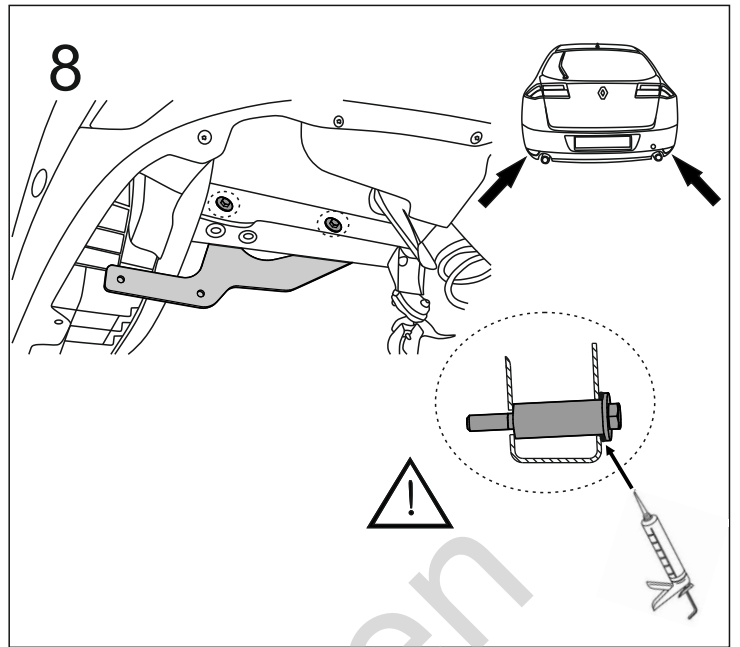
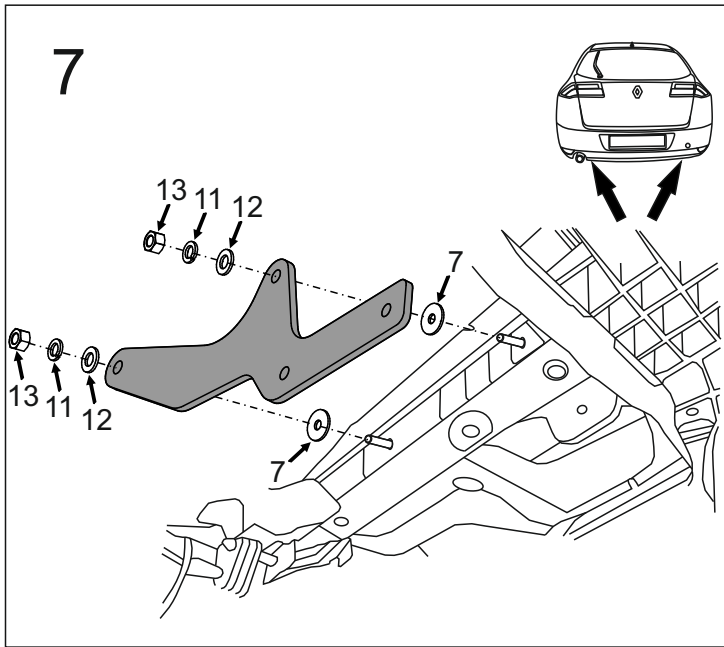
1		x1
2		x1
3		x1
4		x2
5		x2

6		Ø20/Ø12,5x70	x4
7		Ø40/Ø12,5x3	x8
8		M12x40 (PN/M-82105) (8.8)	x4
9		M12x65 (PN/M-82101) (8.8)	x2
10		M12x110 (PN/M-82101) (8.8)	x4
11		Ø12,2	x10
12		Ø13,0	x10
13		M12 (8)	x8

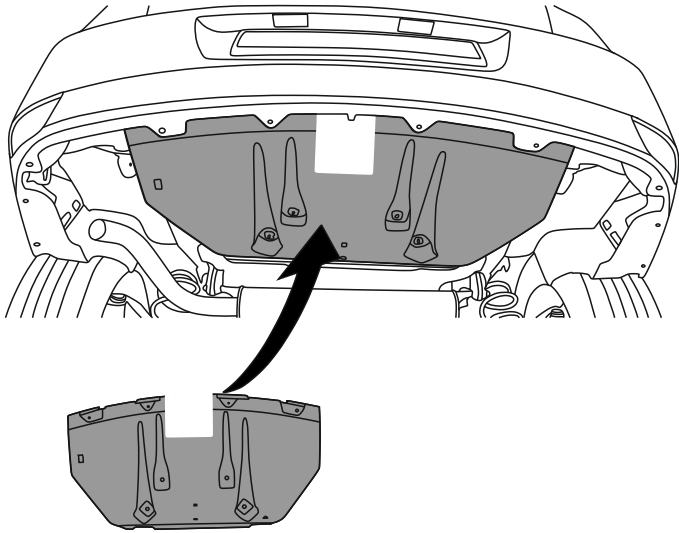


8.8	
M6 - 10 (Nm)	M12 - 85 (Nm)
M8 - 25 (Nm)	M14 - 135 (Nm)
M10 - 50 (Nm)	M16 - 200 (Nm)

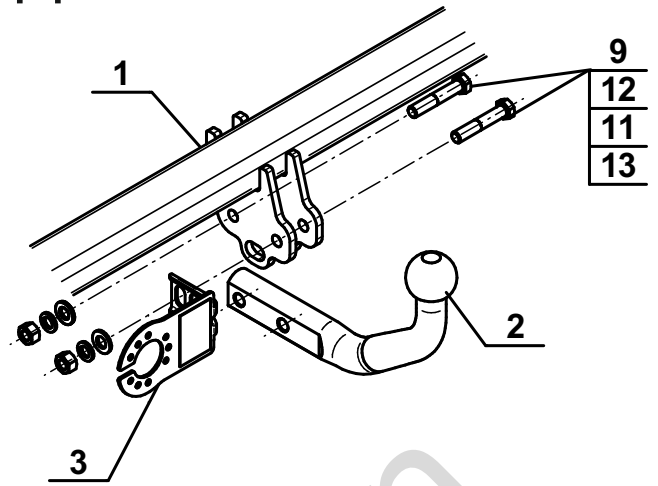




13



14



Olifant trekhaken