

## Renault Kangoo II (+Express/Rapid), (+Compact), (+Maxi)

(2008 - 04/2021)

R-073

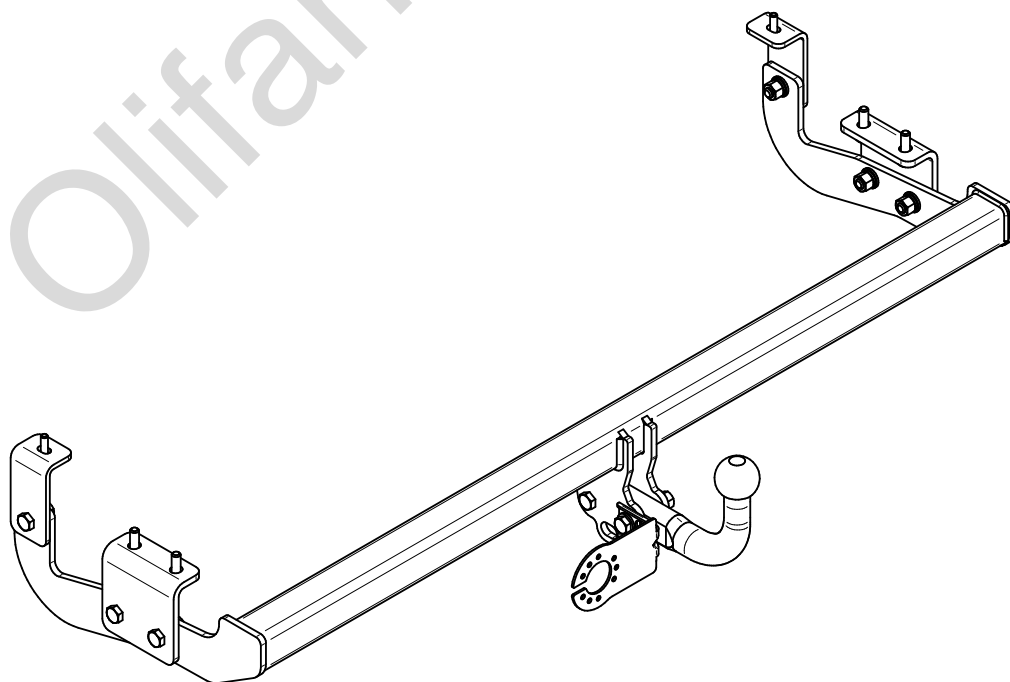
- PL** **Zaczep kulowy** Instrukcja montażu i eksploatacji
- GB** **Tow bar** Installation and operating instructions
- D** **Die Anhängerkupplung** Montage- und Gebrauchsanleitung
- ES** **Gancho de remolque** Las instrucciones de instalación y de operación
- RU** **Фаркоп** Инструкция по установке и эксплуатации ТСУ
- FR** **Attelage** Notice de montage et d'utilisation
- IT** **Gancio traino** Istruzioni di montaggio
- CZ** **Tažné zařízení** Návod na montáž a použití
- RO** **Cârlig de remorcare** Instrucția de montaj și exploatare
- SE** **Dragkulan** Monterings- och bruksanvisningar.



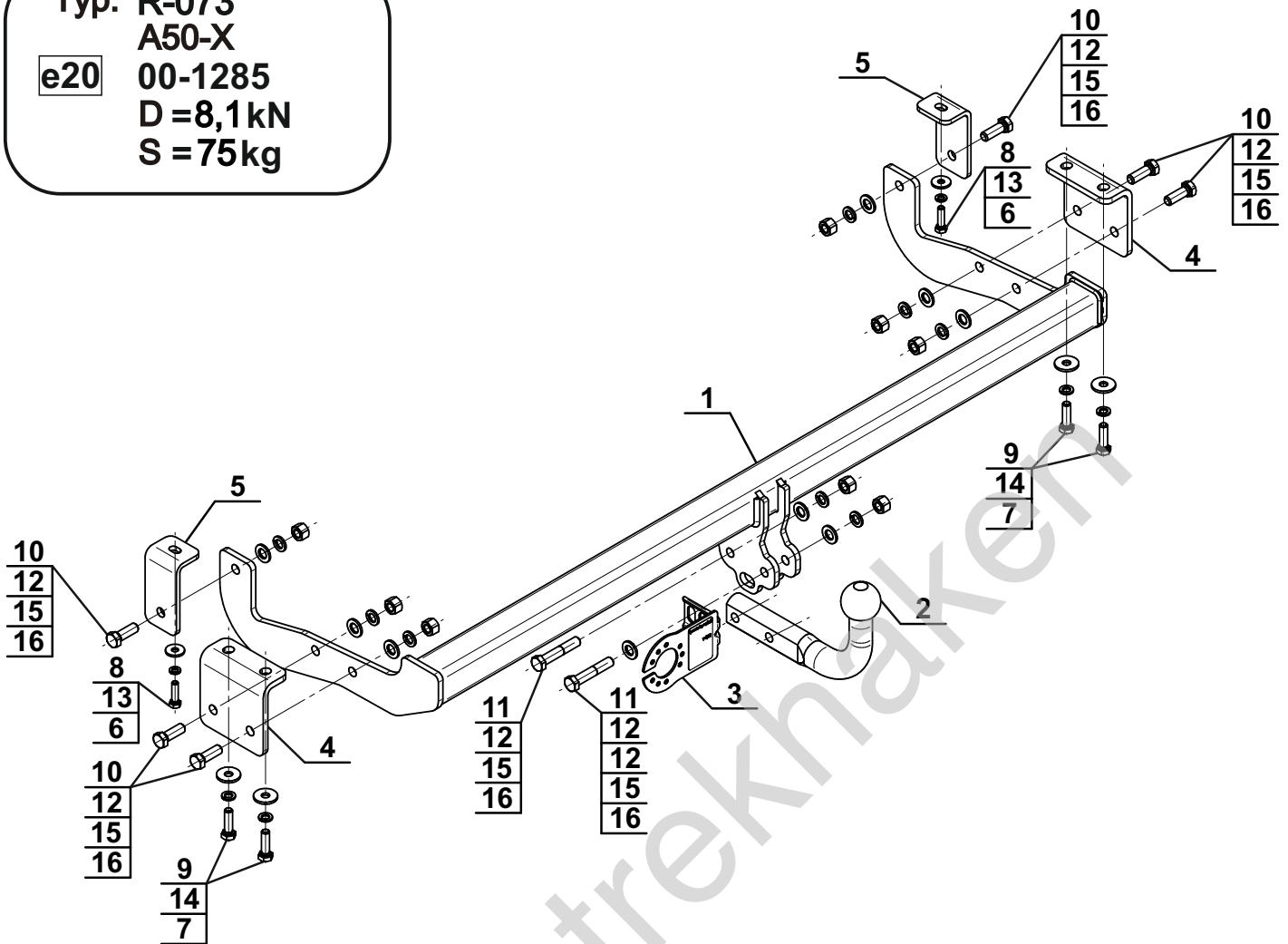
YES	NO
<input checked="" type="checkbox"/>	<input checked="" type="checkbox"/>
1a	1b



YES	NO
<input type="checkbox"/>	<input checked="" type="checkbox"/>



Typ: R-073  
 A50-X  
 e20 00-1285  
 D = 8,1 kN  
 S = 75 kg

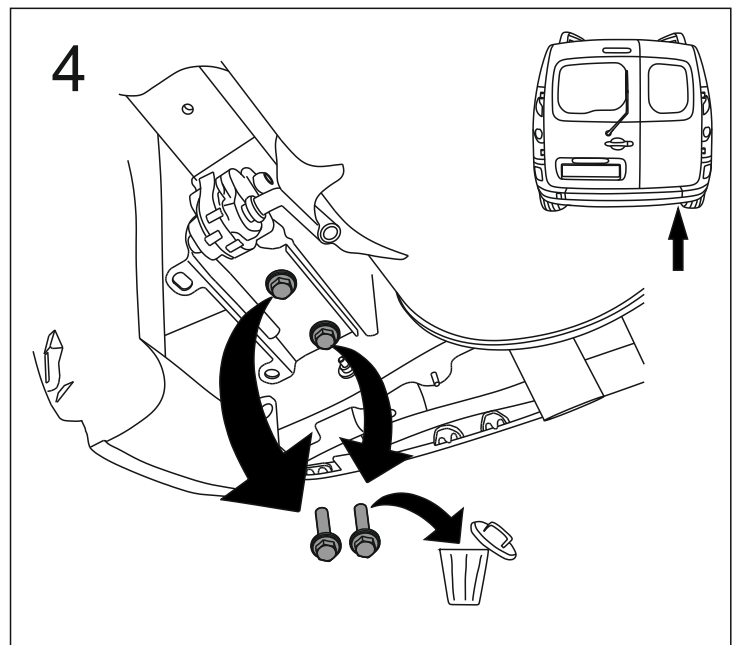
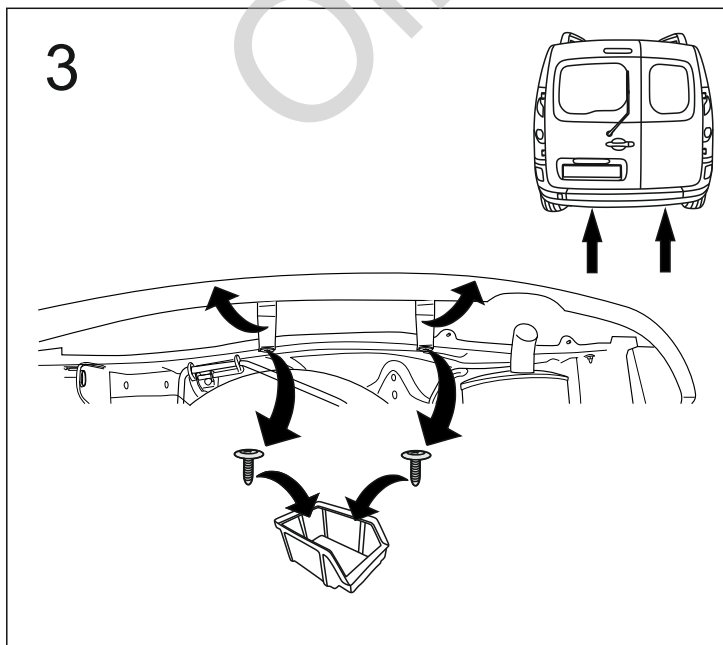
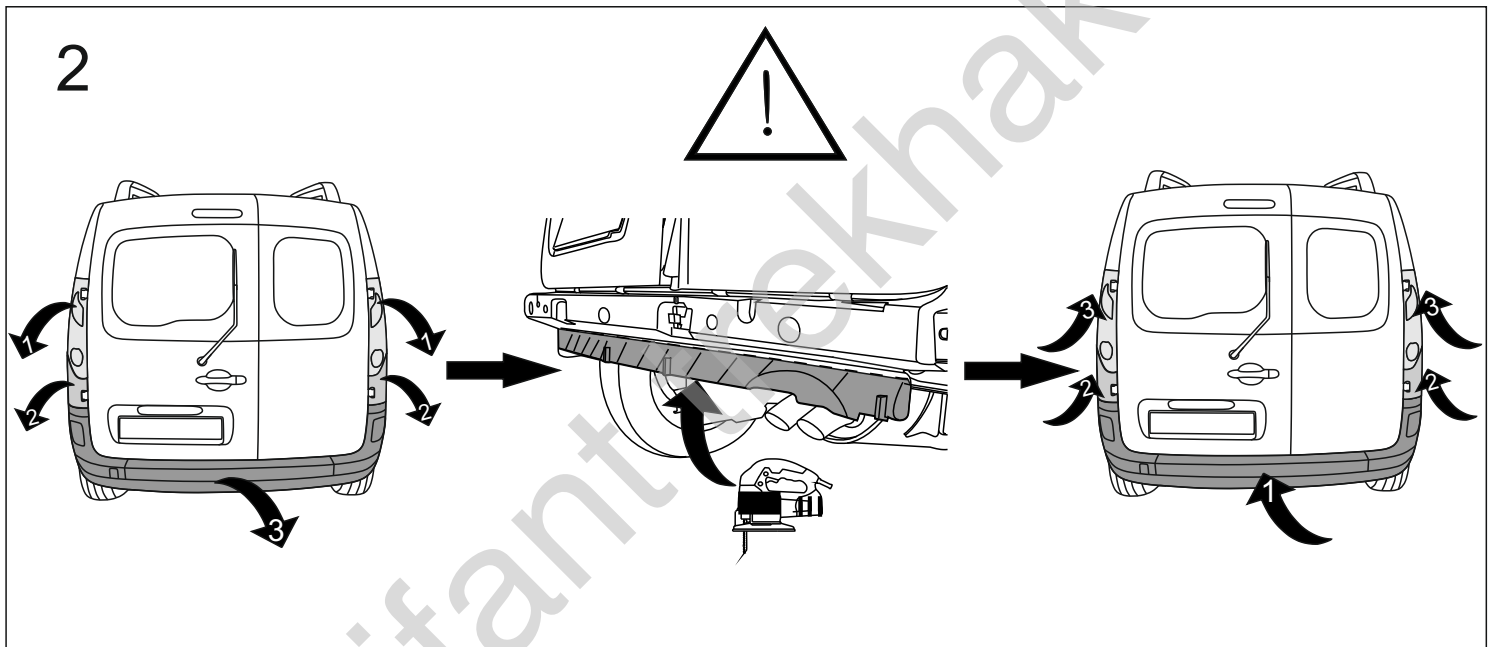
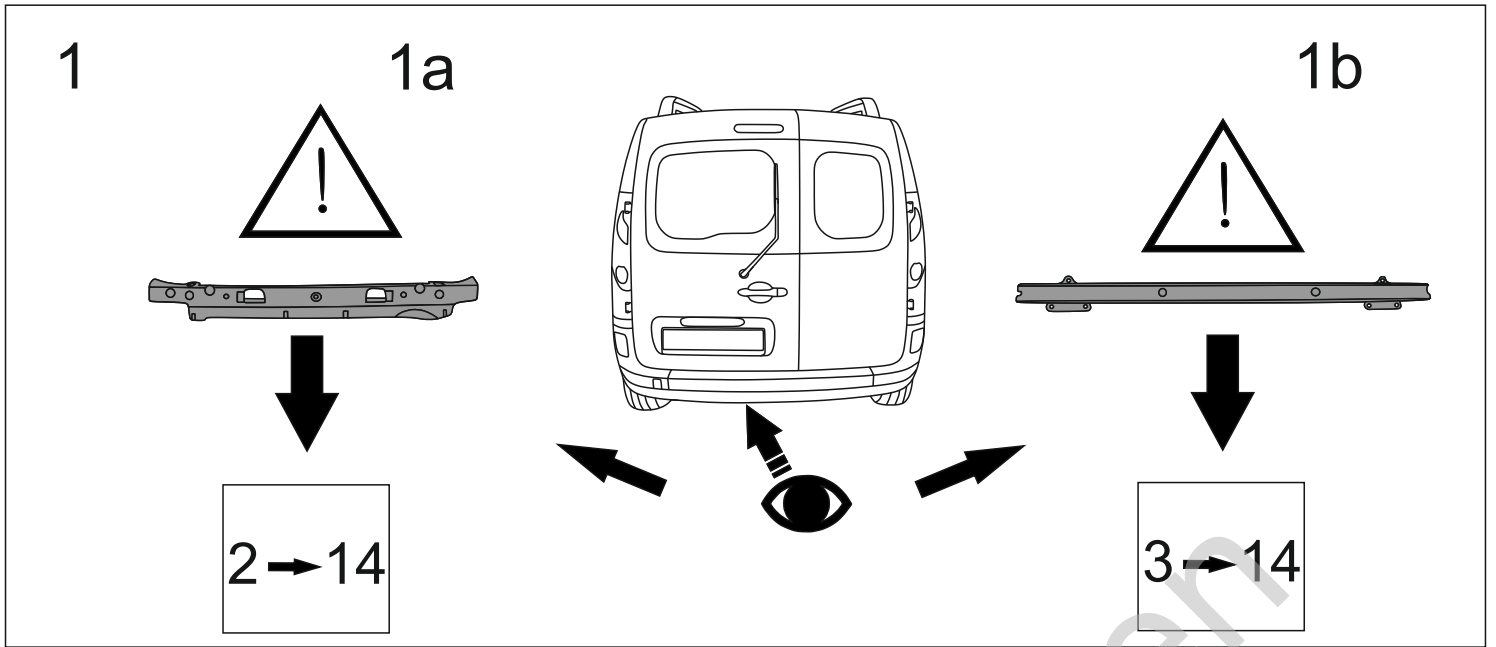


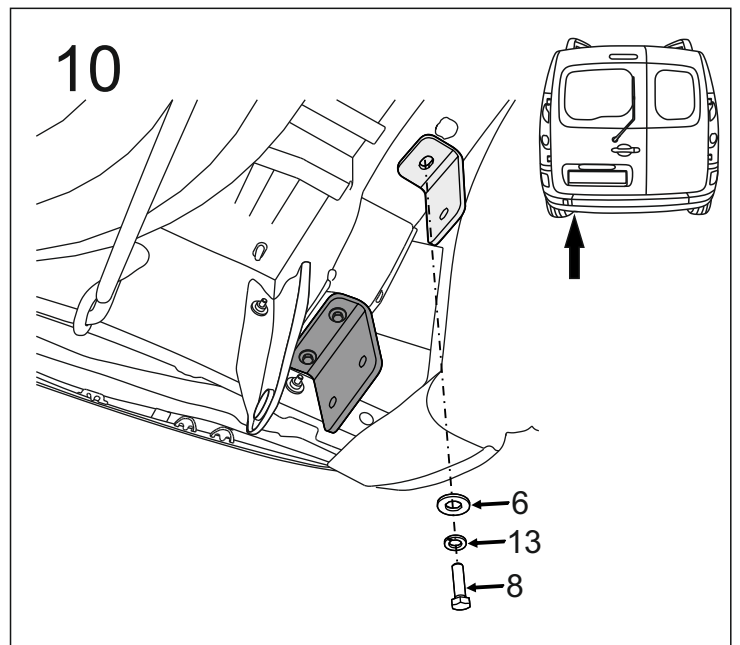
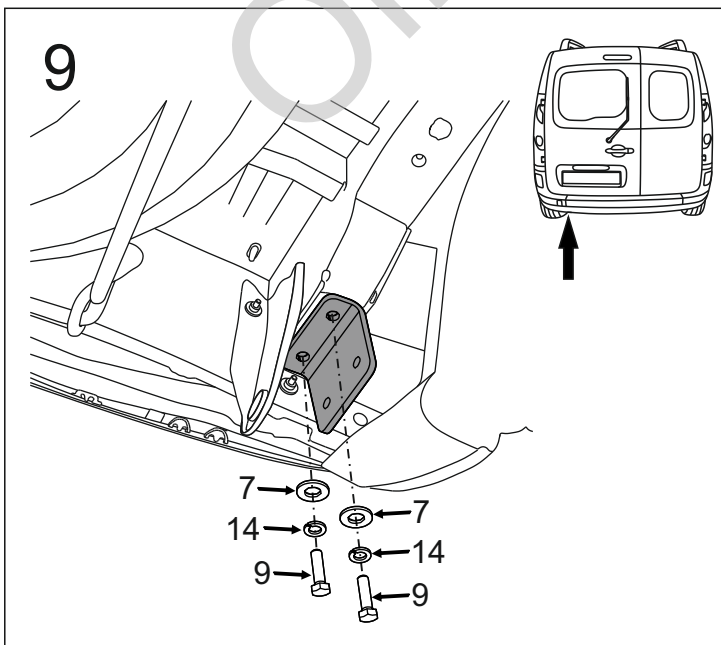
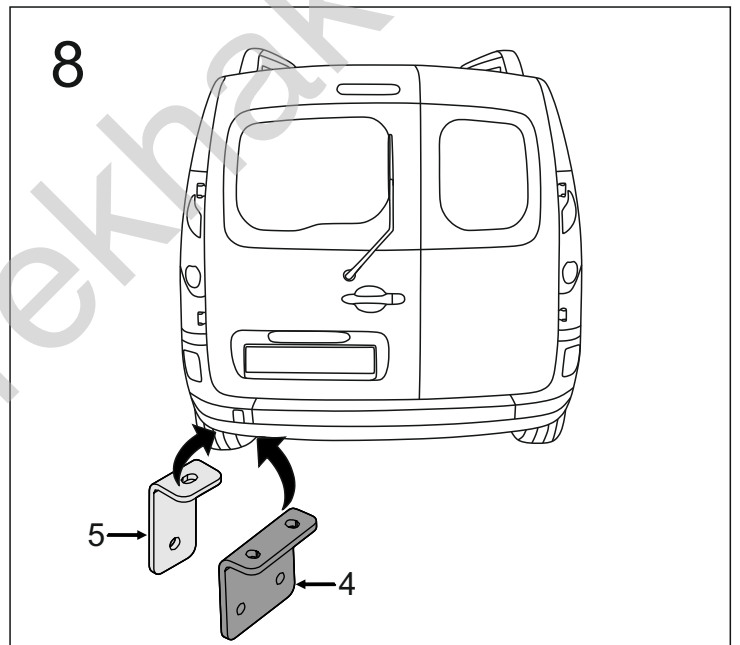
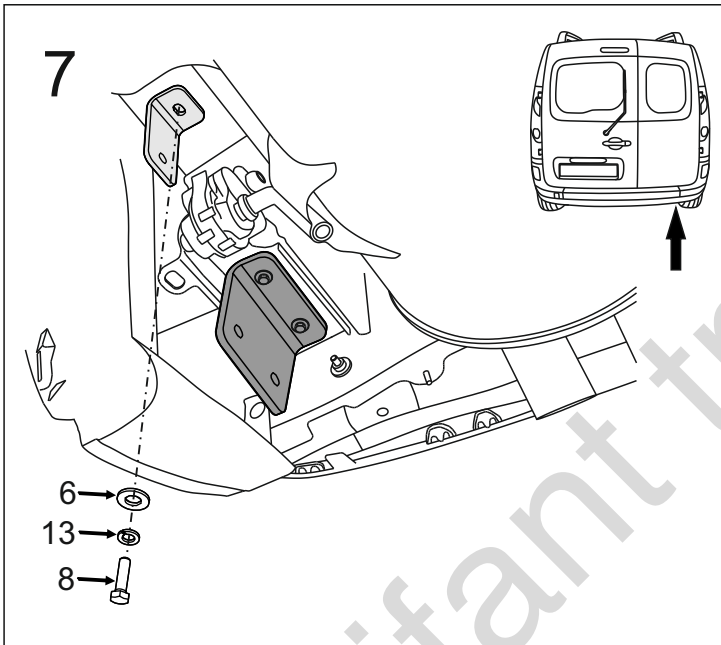
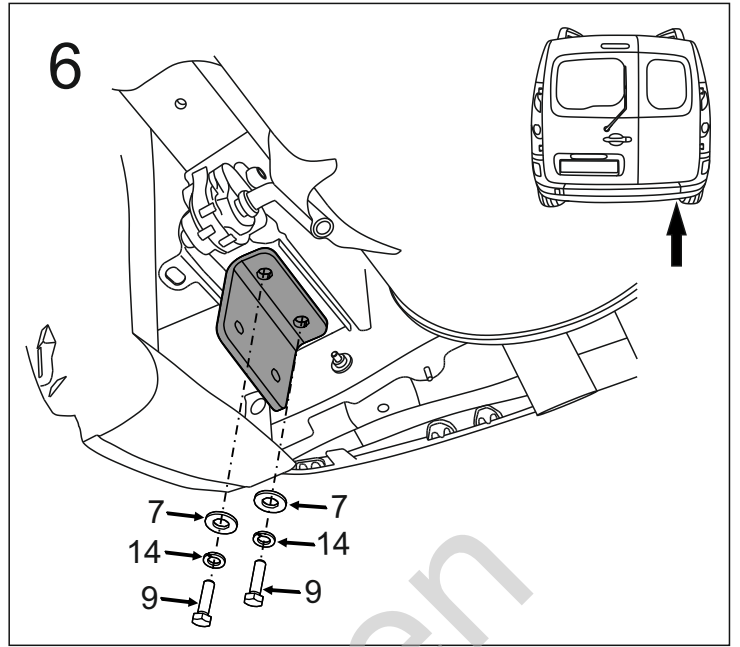
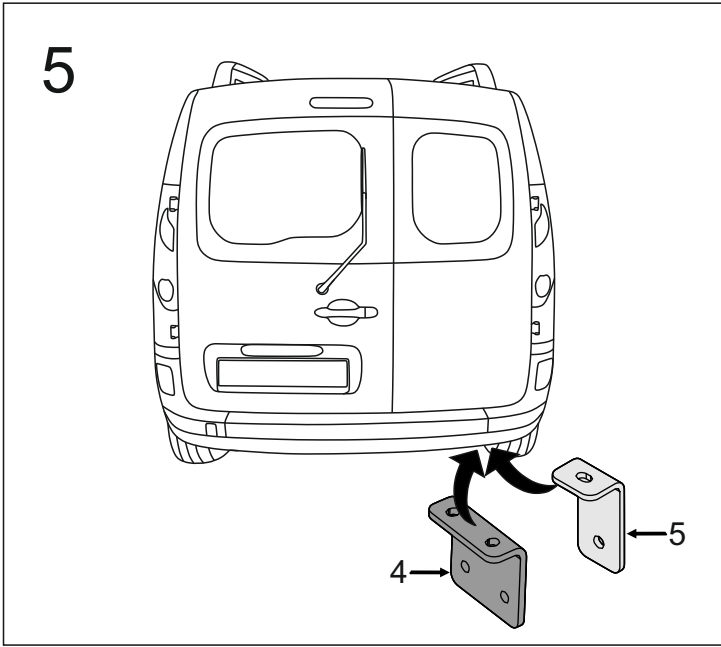
1		x1
2		x1
3		x1
4		x2
5		x2

6		Ø24/Ø8,5x2,5	x2
7		Ø30/Ø10,5x3	x4
8		M8x30 (PN/M-82105) (8.8)	x2
9		M10x35 (PN/M-82105) (8.8)	x4
10		M12x35 (PN/M-82105) (8.8)	x6
11		M12x65 (PN/M-82101) (8.8)	x2
12		Ø13,0	x9
13		Ø8,2	x2
14		Ø10,2	x4
15		Ø12,2	x8
16		M12 (8)	x8

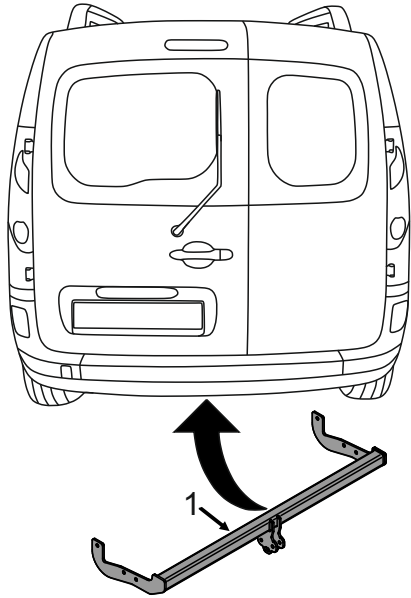


8.8	
M6 - 10 (Nm)	M12 - 85 (Nm)
M8 - 25 (Nm)	M14 - 135 (Nm)
M10 - 50 (Nm)	M16 - 200 (Nm)

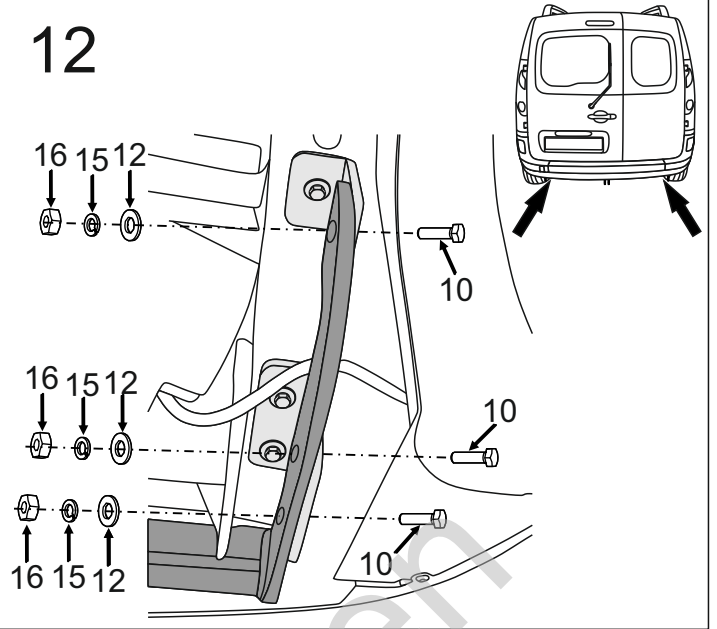




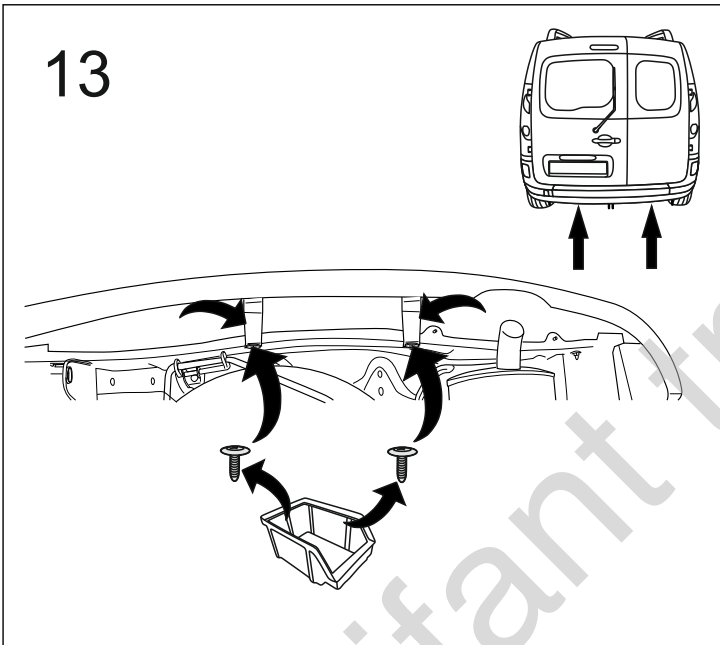
11



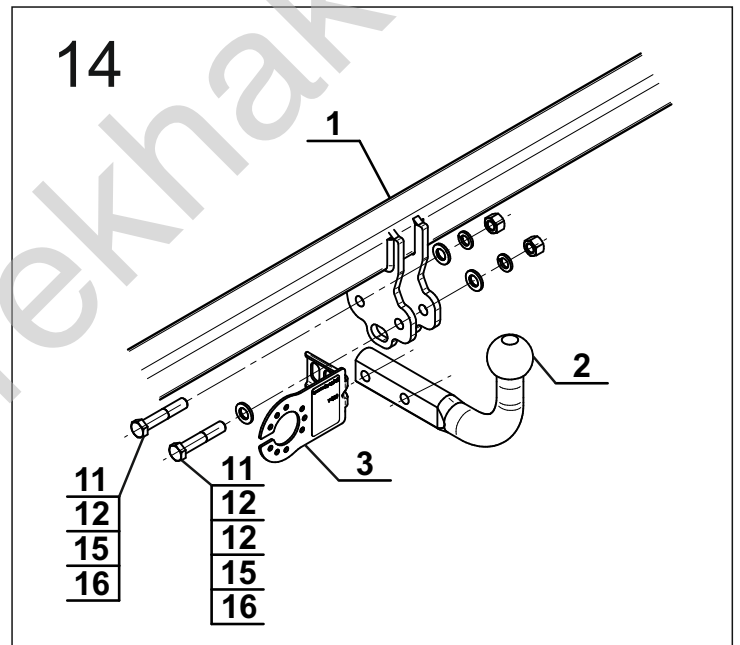
12



13



14



Oilfant  
 Teknikhaker