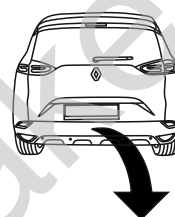


## Renault Espace V

(2015 - 2021)

R-038

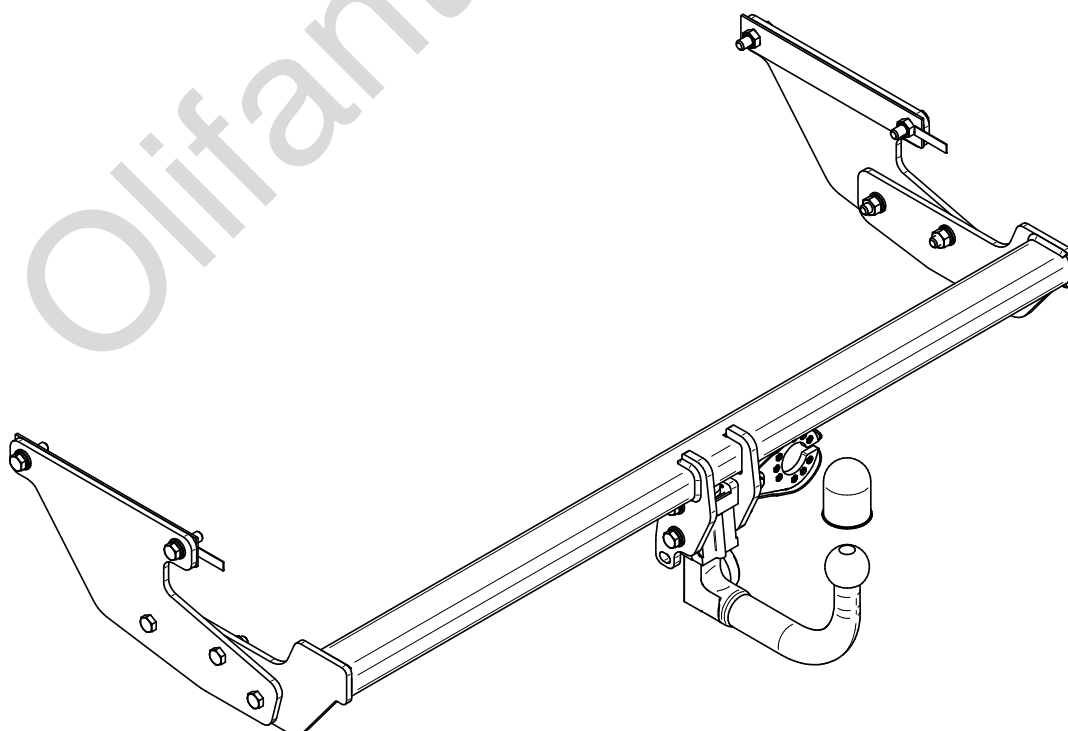
- PL** **Zaczep Kulowy** Instrukcja montażu i eksploatacji
- GB** **Tow bar** Installation and operating instructions
- D** **Die Anhängerkupplung** Montage- und Gebrauchsanleitung
- ES** **Gancho de remolque** Las instrucciones de instalación y de operación
- RU** **Фаркоп** Инструкция по установке и эксплуатации ТСУ
- FR** **Attelage** Notice de montage et d'utilisation
- IT** **Gancio traino** Istruzioni di montaggio
- CZ** **Tažné zařízení** Návod na montáž a použití
- RO** **Cârlig de remorcare** Instrucția de montaj și exploatare
- SE** **Dragkulan** Monterings- och bruksanvisningar.



YES  NO



YES  NO



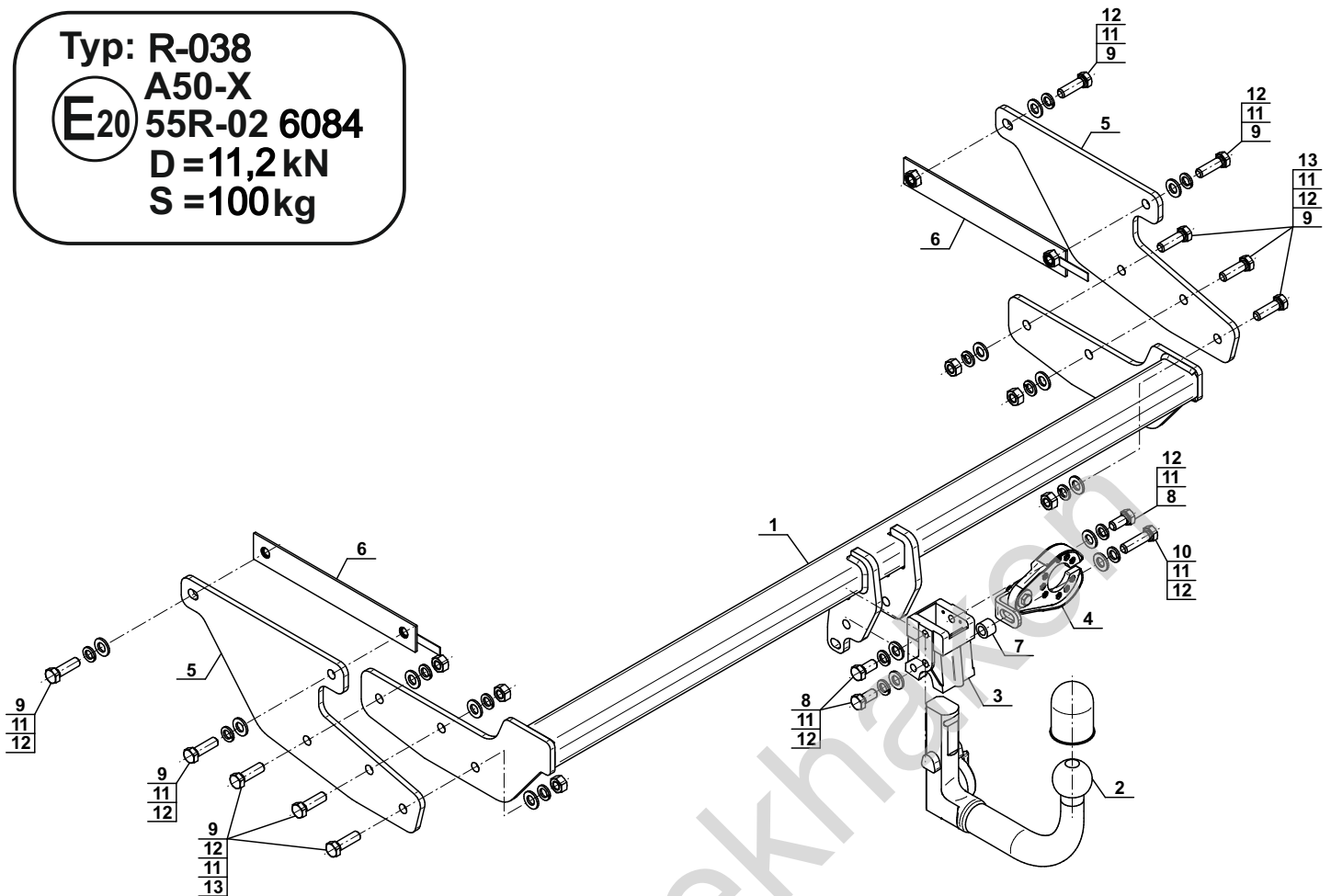
Typ: R-038

A50-X

**E20** 55R-02 6084

D = 11,2 kN

S = 100kg



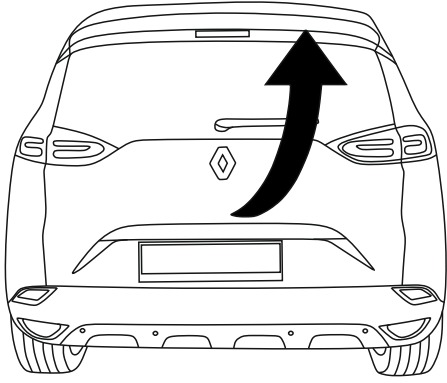
|   |  |    |
|---|--|----|
| 1 |  | x1 |
| 2 |  | x1 |
| 3 |  | x1 |
| 4 |  | x1 |
| 5 |  | x2 |
| 6 |  | x2 |

|    |  |                           |     |
|----|--|---------------------------|-----|
| 7  |  | Ø20/Ø12,5x15              | x1  |
| 8  |  | M12x25 (PN/M-82105) (8.8) | x3  |
| 9  |  | M12x40 (PN/M-82105) (8.8) | x10 |
| 10 |  | M12x45 (PN/M-82105) (8.8) | x1  |
| 11 |  | Ø12,2                     | x14 |
| 12 |  | Ø13,0                     | x14 |
| 13 |  | M12 (8)                   | x6  |

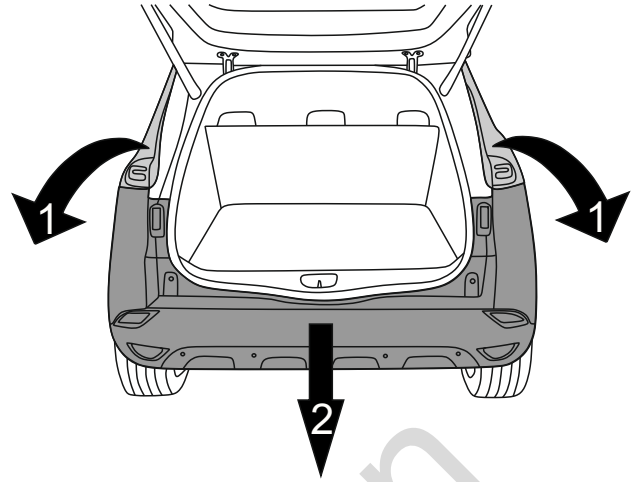


| 8.8           |                |
|---------------|----------------|
| M6 - 10 (Nm)  | M12 - 85 (Nm)  |
| M8 - 25 (Nm)  | M14 - 135 (Nm) |
| M10 - 50 (Nm) | M16 - 200 (Nm) |

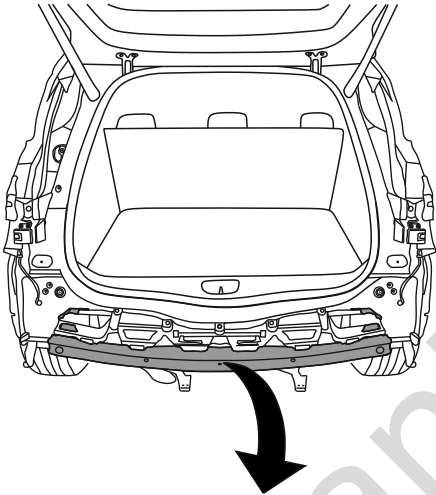
1



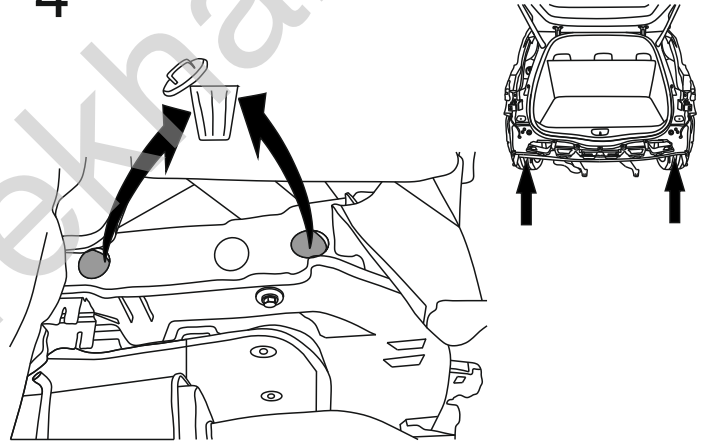
2



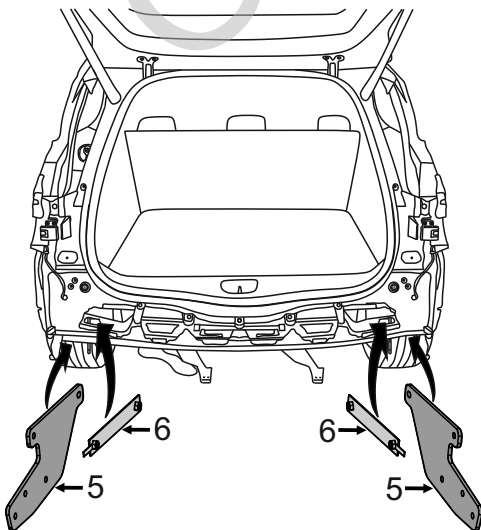
3



4



5



6

