

Renault Espace
Renault Grand Espace

(11/2002 - 2014)
(11/2002 - 2014)

R-035

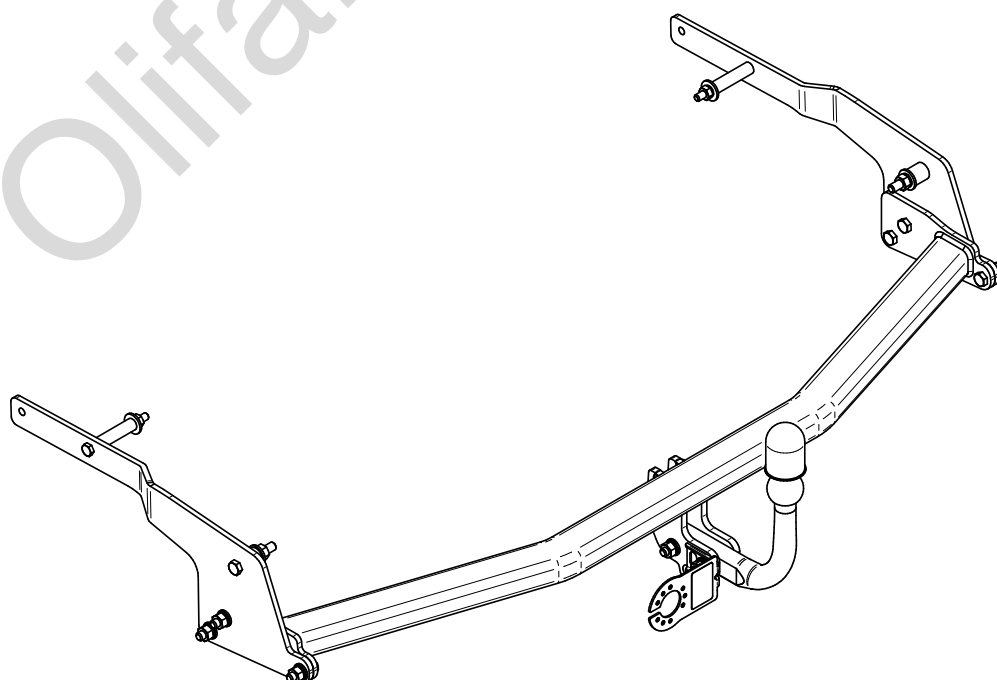
- PL** **Zaczep Kulowy** Instrukcja montażu i eksploatacji
- GB** **Tow bar** Installation and operating instructions
- D** **Die Anhängerkupplung** Montage- und Gebrauchsanleitung
- ES** **Gancho de remolque** Las instrucciones de instalación y de operación
- RU** **Фаркоп** Инструкция по установке и эксплуатации ТСУ
- FR** **Attelage** Notice de montage et d'utilisation
- IT** **Gancio traino** Istruzioni di montaggio
- CZ** **Tažné zařízení** Návod na montáž a použití
- RO** **Cârlig de remorcare** Instrucția de montaj și exploatare
- SE** **Dragkulan** Monterings- och bruksanvisningar.



YES	NO
<input checked="" type="checkbox"/>	<input type="checkbox"/>

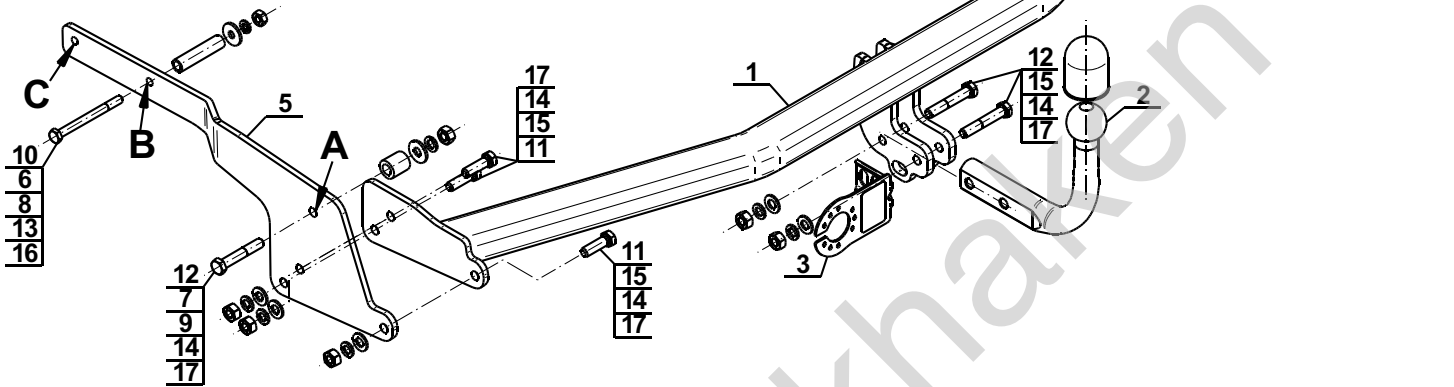
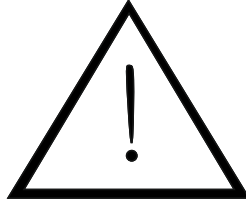


YES	NO
<input type="checkbox"/>	<input checked="" type="checkbox"/>



Typ: R-035
 A50-X
 (E20) 55R-01 4478
 D = 11,3 kN
 S = 80 kg

A,B- Espace
 A,C- Grand Espace

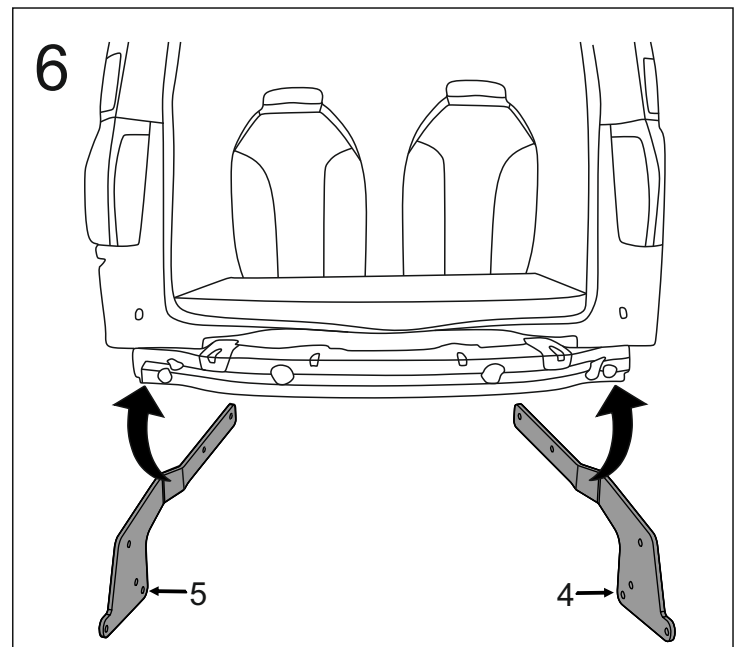
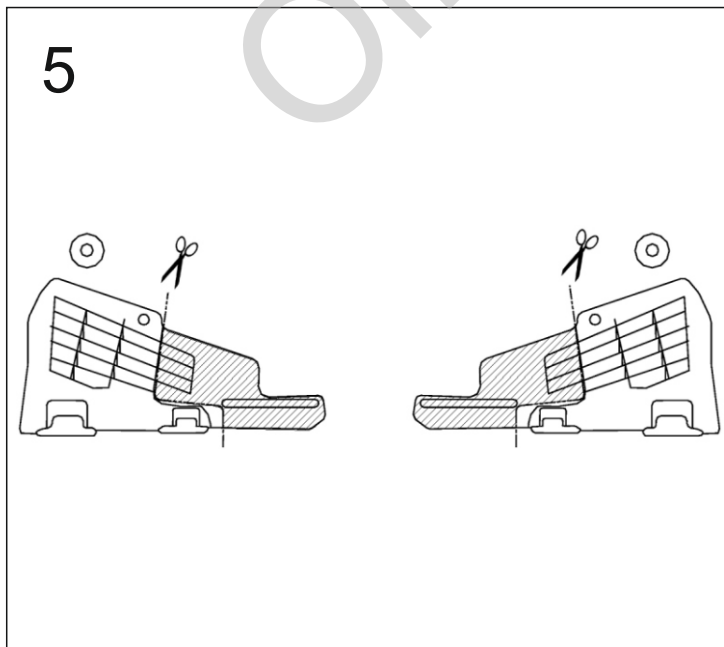
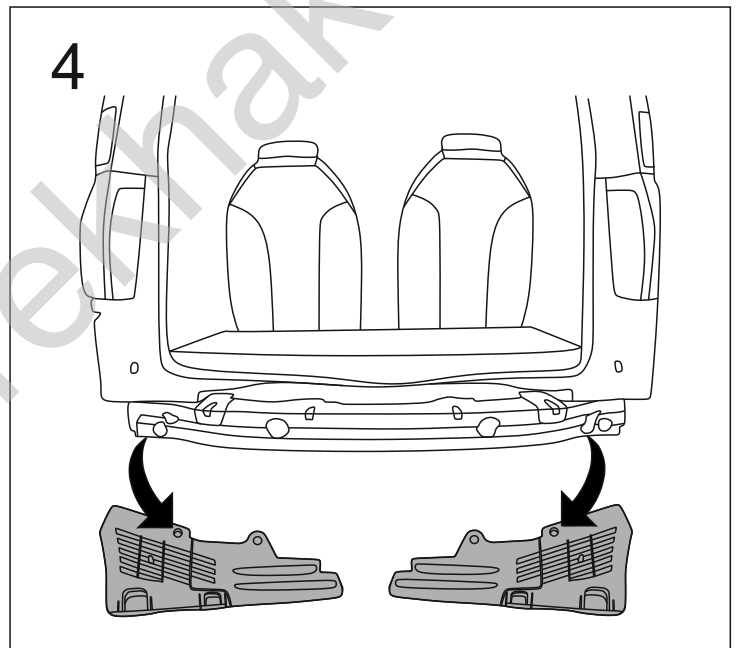
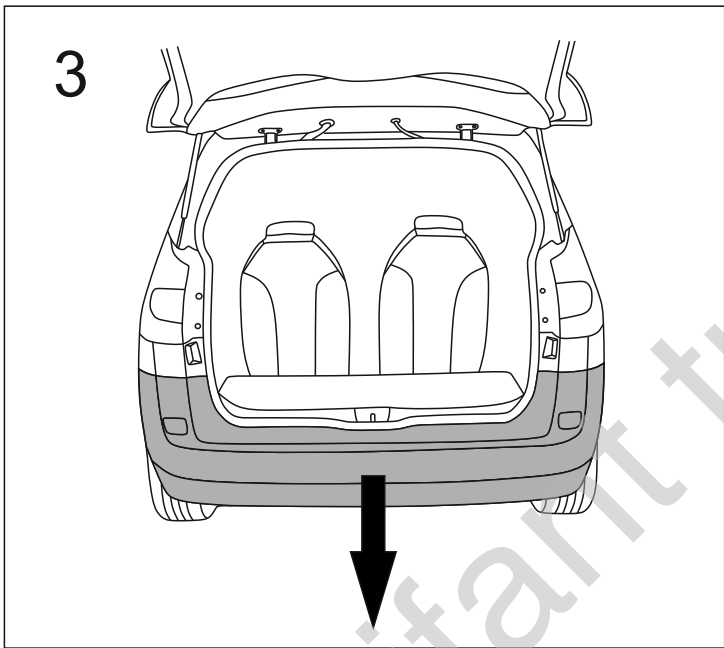
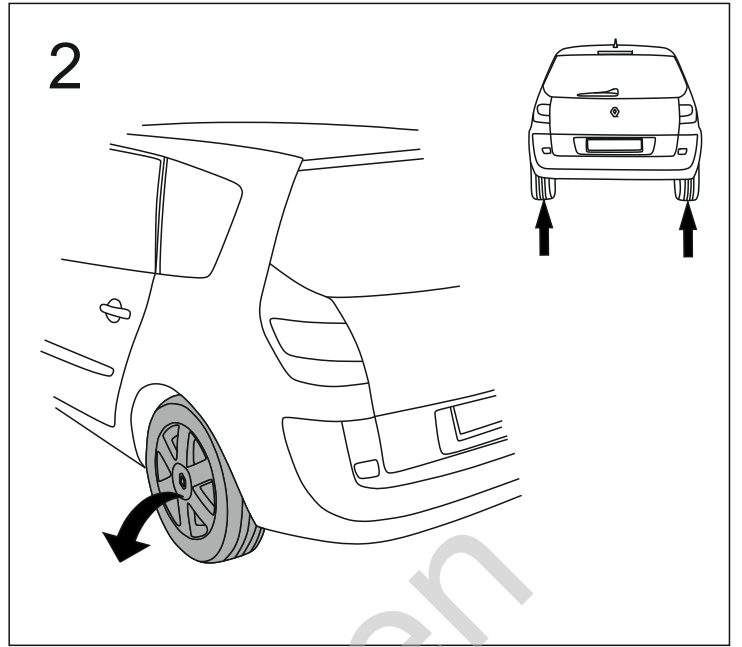
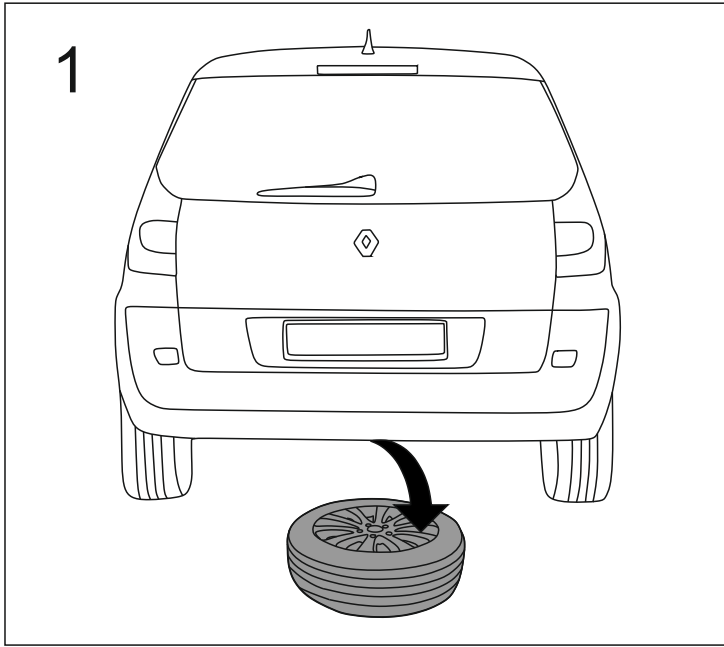


1		x1
2		x1
3		x1
4		x1
5		x1

6		Ø17,3/Ø12,5x74	x2
7		Ø25/Ø15x28	x2
8		Ø30/Ø10,5x3	x2
9		Ø30/Ø12,5x3	x2
10		M10x110 (PN/M-82101) (8.8)	x2
11		M12x40 (PN/M-82105) (8.8)	x6
12		M12x70 (PN/M-82101) (8.8)	x4
13		Ø10,2	x2
14		Ø12,2	x10
15		Ø13,0	x8
16		M10 (8)	x2
17		M12 (8)	x10



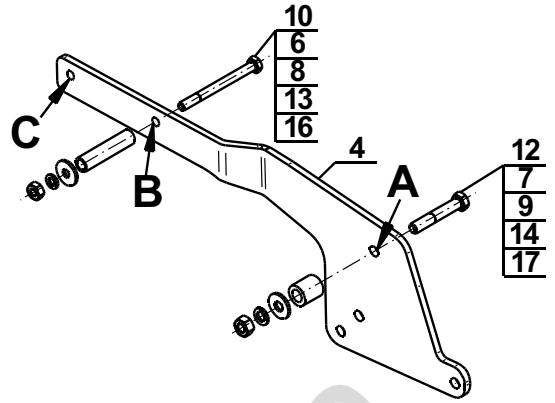
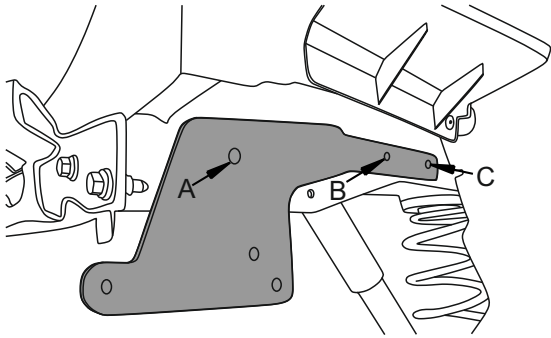
8.8	
M6 - 10 (Nm)	M12 - 85 (Nm)
M8 - 25 (Nm)	M14 - 135 (Nm)
M10 - 50 (Nm)	M16 - 200 (Nm)



7



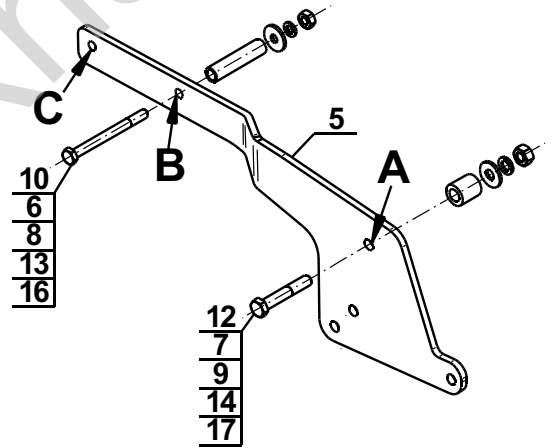
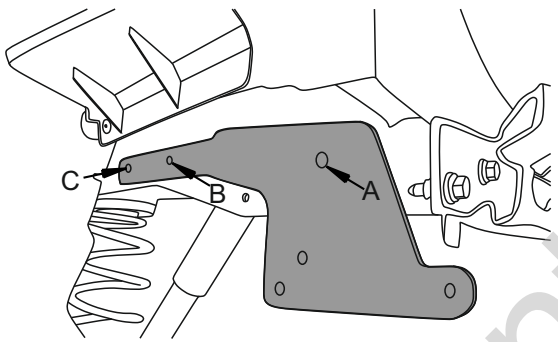
A,B - Espace
A,C - Grand Espace



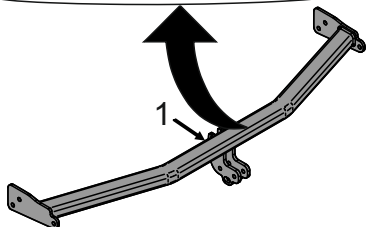
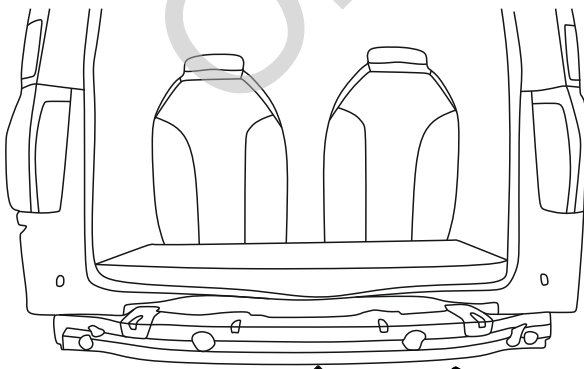
8



A,B - Espace
A,C - Grand Espace



9



10

