

STEINHOF. INSTRUKCJA MONTAŻU I EKSPLOATACJI ZACZEPU KULOWEGO DO SAMOCHODU: Renault Clio IV Grand Tour (2013 - 2020)



PRZEZNACZENIE

Zaczepek kulowy **R-029** jest przeznaczony do holowania przyczepy. Zaczepek ten posiada aktualne Świadectwo Homologacji uprawniające do oznaczenia wyrobu znakiem homologacji **E20**.

WARUNKI MONTAŻU

Zaczepek kulowy **R-029** może być używany i eksploatowany w samochodzie o właściwym stanie technicznym elementów nadwozia. Zaczepek musi być zamontowany i eksploatowany w samochodzie zgodnie z niniejszą instrukcją.

Wszystkie śruby i nakrętki występujące w zaczepek kulowym muszą być dokręcone odpowiednim momentem obrotowym (Mo) o wartościach podanych w poniższej tabeli (dla śrub w klasie 8.8):

M8	-	25 (Nm)	M12	-	85 (Nm)
M10	-	50 (Nm)	M16	-	200 (Nm)

WARUNKI EKSPLOATACJI

Zaczepek kulowy **R-029** posiada tabliczkę znamionową określającą prawidłowe i bezpieczne obciążenie zaczepeku, tj.:

Typ: R-029 A50-X E20 55R-01 3540	Numer katalogowy zaczepeku kulowego
D = 7,7 kN	Klasa zaczepeku kulowego (urządzenia sprzęgającego)
S = 75 kg	Nr świadectwa Homologacji zaczepeku kulowego
R = 1200 kg	Teoretyczna siła odniesienia działająca na zaczepek kulowy
	Max. Dopuszczalne obciążenie pionowe kuli zaczepeku
	Max. dopuszczalne obciążenie holowanej przyczepy

Siłę D wylicza się ze wzoru:

$$D = g \times \frac{T \times R}{T + R} \text{ kN}$$

T-technicznie dopuszczalna maksymalna masa, w tonach, pojazdu ciągnącego (także ciągników holujących) łącznie, jeśli występuje, z obciążeniem pionowym przyczepy z osi centralną.

R-technicznie dopuszczalna maksymalna masa, w tonach, przyczepy samochodowej z dyszlem ruchomym w płaszczyźnie pionowej lub naczepy.

g- przyspieszenie ziemskie (przyjmowane jako 9,81 m/s²)

Podczas eksploatacji poszczególne elementy zaczepeku kulowego powinny być utrzymane w należytych stanie technicznym i zabezpieczone przed działaniem korozji. W czasie holowania przyczepa musi być złączona dodatkowym elastycznym złączeniem o odpowiedniej wytrzymałości (linka, łańcuch). W czasie eksploatacji zaczepeku kulowego należy okresowo sprawdzać połączenia śrubowe, a w przypadku poluzowania nakrętek należy je dokręcić.

MONTAŻ

Zaczepek kulowy **R-029** składa się z następujących elementów:

- 1. Korpus - 1 szt.
- 2. Kula - 1 szt.
- 3. Uchwyt gniazda elektrycznego - 1 szt.
- 4. Wspornik prawy - 1 szt.
- 5. Wspornik lewy - 1 szt.
- 6. Tulejka dystansowa Ø21,3/Ø16,1x63 - 2 szt.
- 7. Tulejka dystansowa Ø21,3/Ø16,1x69 - 2 szt.
- 8. Podkładka specjalna Ø30/Ø10,5x3 - 8 szt.
- 9. Śruba M12x35 (PN/M-82105) - 4 szt.
- 10. Śruba M12x65 (PN/M-82101) - 2 szt.
- 11. Śruba M10x100 (PN/M-82101) - 4 szt.
- 12. Podkładka sprężysta Ø10,2 - 4 szt.
- 13. Podkładka sprężysta Ø12,2 - 6 szt.
- 14. Podkładka okrągła Ø13,0 - 6 szt.
- 15. Nakrętka M10 - 4 szt.
- 16. Nakrętka M12 - 4 szt.

W celu zamontowania zaczepeku kulowego należy przestrzegać poniższego opisu:

20.09.2022.

Nr kat. R-029

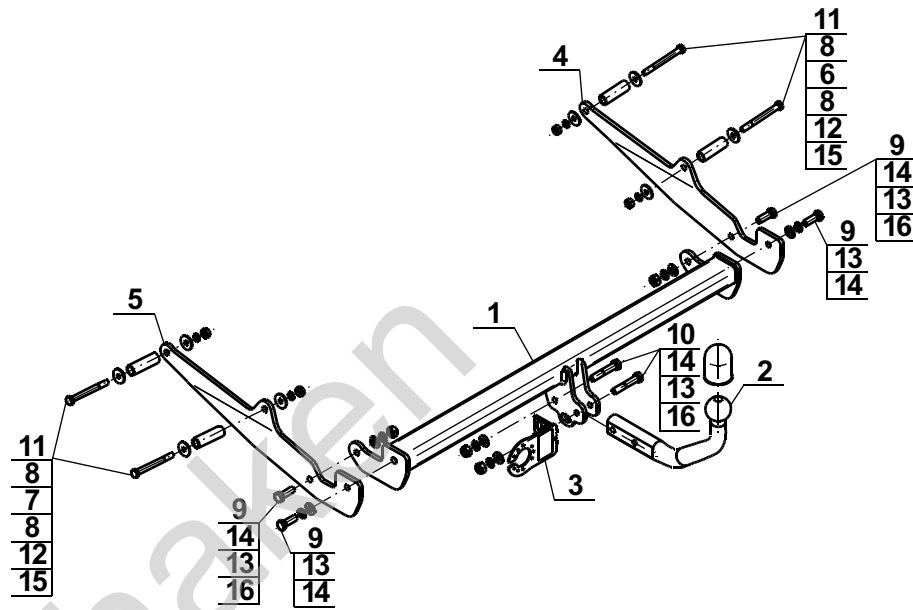
1. Montaż zaczepeku nie wymaga demontażu ani podcinania zderzaka tylnego samochodu.
2. Opuścić koło zapasowe, zdemontować dolną plastikową osłonę, opuścić tłumik i zdemontować osłonę termiczną tłumika.
3. Z prawej i lewej strony przy nadkolach odkręcić plastikowe osłony.
4. Usunąć naddatki masy uszczelniającej z powierzchni montażowych.
5. Od zewnętrznych stron prawej podłużnicy w otworach montażowych umieścić tulejki dystansowe Ø21,3/Ø16,1x63 (6) wraz ze śrubami M10x100 (11) i podkładkami Ø30/Ø10,5x3 (8).
6. Od zewnętrznych stron lewej podłużnicy w otworach montażowych umieścić tulejki dystansowe Ø21,3/Ø16,1x69 (7) wraz ze śrubami M10x100 (11) i podkładkami Ø30/Ø10,5x3 (8).
7. Od wewnętrznych stron podłużnic na wystające śruby przyłożyć wsporniki (4, 5) i skrócić za pomocą nakrętek M10 (15) wraz z podkładkami Ø30/Ø10,5x3 (8) i podkładkami sprężystymi Ø10,2 (12) (uszczelniać silikonem w otworach montażowych od zewnętrznych stron podłużnic).
8. Pomiedzy zamontowane wsporniki (4, 5) wsunąć korpus (1) i skrócić śrubami M12x35 (9) wraz z podkładkami okrągłymi Ø13,0 (14), podkładkami sprężystymi Ø12,2 (13) i nakrętkami M12 (16).
9. Zamontować ponownie elementy wymienione w punktach 2,3.
10. Do korpusu (1) dokręcić kulę (2) i uchwyt gniazda elektrycznego (3) śrubami M12x65 (10) wraz z podkładkami okrągłymi Ø13,0 (14), podkładkami sprężystymi Ø12,2 (13) i nakrętkami M12 (16).

Przestrzeganie niniejszej instrukcji zapewni prawidłowy montaż i eksploatację zaczepeku kulowego R-029.

Po zamontowaniu zaczepeku kulowego należy uzyskać wpis w dowodzie rejestracyjnym pojazdu.

UWAGA: Sprawdzaj połączenia śrubowe po przejechaniu 1000 km. Kulę zawsze utrzymywać w czystości i smarować smarem stałym. Stosować osłonę kuli. Wszystkie uszkodzenia mechaniczne zaczepeku kulowego wykluczają dalszą jego eksploatację. Uszkodzony zaczepek nie może być naprawiany. W przypadku nie przestrzegania opisanego sposobu montażu lub niewłaściwego jego użytkowania producent nie ponosi odpowiedzialności za powstałe szkody.

SCHEMAT MONTAŻU



UWAGA:

Cena zaczepeku kulowego nie obejmuje wiązki elektrycznej.

Nr kat. R-029



TOW BAR FOR Renault Clio IV Grand Tour (2013 - 2020)

FITTING AND OPERATION MANUAL



Cat. No. R-029

DESTINATION

Tow bar **R-029** is designed for towing a trailer. This ball hook has a current certification of approval authorizing the product with **E20** certification sign.

FITTING CONDITIONS

Tow bar **R-029** can be used and operated in a car with proper technical conditions of body elements. Those parts cannot be mechanically damaged. The ball hook has to be installed and operated in a car according to this instruction. All bolts and nuts in ball hook have to be screwed down with proper torque (Mo). Torque values are given below:

M8	-	25 (Nm)	M12	-	85 (Nm)
M10	-	50 (Nm)	M16	-	200 (Nm)

OPERATION CONDITIONS

The tow bar **R-029** has a rating plate describing correct and safe loads of the hook:

Typ: R-029 A50-X E20 55R-01 3540	Tow bar catalogue number
D = 7,7 kN	Tow bar class (compressing device)
S = 75 kg	Tow bar certification of approval number
R = 1200 kg	Teoretical related force working on a ball hook
	Max permissible vertical load of the hook ball
	Max permissible load of towing trailer

D - force is calculated using the following formula:

$$D = g \times \frac{T \times R}{T + R} \text{ kN}$$

T-technically permissible maximum mass in tonnes of the towing vehicle (also towing tractors) including, if necessary, the vertical load of a centrale axle trailer.

R-technically permissible maximum mass in tonnes of the full trailer with drawgal free to move in the vertical plane or of the semi-trailer.

g-acceleration due to gravity (assumed as 9,81 m/s²)

During operating individual elements of ball hook should be kept in a proper technical condition and protected from corrosion. The trailer must be linked with an elastic joint with proper durability (cord, chain) while towing. It is necessary to check periodically bolt joints during operating the ball hook. If screws are eased, it is necessary to screw them down.

FITTING

The tow bar **R-029** is made up of the following elements:

- 1. Towbar mainframe - 1 piece
- 2. Tow ball - 1 piece
- 3. Electrical socket plate - 1 piece
- 4. Right support - 1 piece
- 5. Left support - 1 piece
- 6. Distane sleeve Ø21,3/Ø16,1x63 - 2 pieces
- 7. Distane sleeve Ø21,3/Ø16,1x69 - 2 pieces
- 8. Special washer Ø30/Ø10,5x3 - 8 pieces
- 9. Bolt M12x35 - 4 pieces
- 10. Bolt M12x65 - 2 pieces
- 11. ŚBolt M10x100 - 4 pieces
- 12. Spring washer Ø10,2 - 4 pieces
- 13. Spring washer Ø12,2 - 6 pieces
- 14. Flat washer Ø13,0 - 6 pieces
- 15. Nut M10 - 4 pieces
- 16. Nut M12 - 4 pieces

Please follow the installation fitting instruction below in order to ensure correct installation of the towbar:

20.09.2022.

Cat. No. R-029

1. Rear bumper removing and cutting is not required.
2. Lower the spare wheel, remove the plastic cover, lower the silencer and remove the heat shield
3. On the right and left side of the wheel arch, unscrew the plastic cover.
4. Remove the allowances of the sealing from surface mounting.
5. From external sites of the right stringers slide into the mounting holes sleeves Ø21,3/Ø16,1x63 (6) with bolts M10x100 (11) and washers Ø30/Ø10,5x3 (8).
6. From external sites of the left stringers slide into the mounting holes sleeves Ø21,3/Ø16,1x69 (7) with bolts M10x100 (11) and washers Ø30/Ø10,5x3 (8).
7. Attach supports (4, 5) to the inner sides of the stringers on the protruding bolts and screw using nuts M10 (15), washers Ø30/Ø10,5x3 (8) and spring washers Ø10,2 (12) (seal with silicone in the mounting holes from external sites of the stringers.)
8. Between supports (4, 5) slide the towbar mainframe (1) and screw using bolts M12x35 (9) with round washers Ø13,0 (14), spring washers Ø12,2 (13) and nuts M12 (16).
9. Refit the items listed in paragraphs 2, 3.
10. Attach the tow ball (2) and electrical plate (3) to the towbar mainframe (1) using bolts M12x65 (10) with round washers Ø13,0 (14), spring washers Ø12,2 (13) and nuts M12 (16).

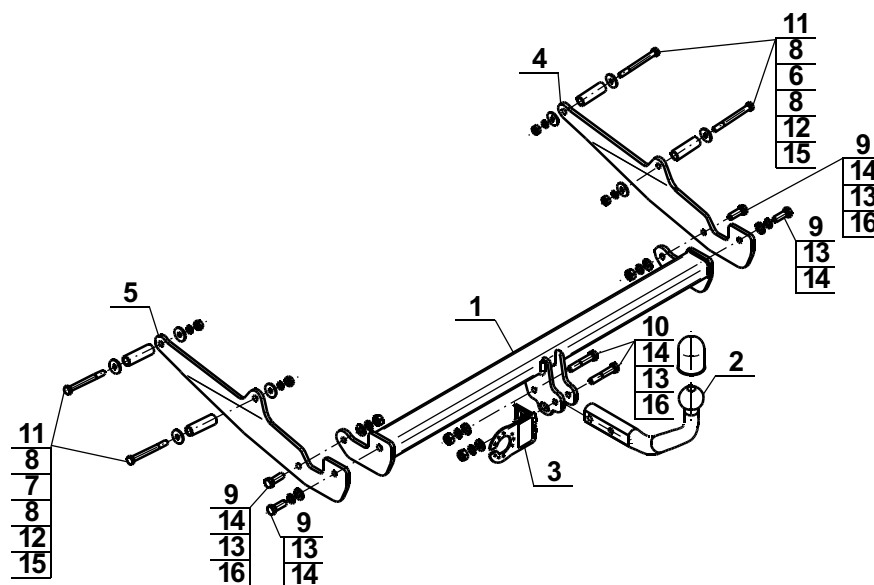
Obeying this instruction assures correct montage and the R-029 tow bar operating.

After assembling of the tow bar you have to get entry in cars registration book.

CAUTION:

Check if all bolts and nuts are correctly tightened after 1000km. Keep tow ball clean, grease and cased. All mechanical damages of tow bar excludes its further exploitation. Damaged ball hook cannot be repaired. In case of braking the rules of montage or unproper usage manufacturer do not take responsibility for arised damages.

MONTAGE DIAGRAM



NOTE:

Bunch of wires is not included (in total price).

Cat. No. R-029

Katalognummer R-029

Verwendungsbereich

Die Anhängerkupplung **R-029** ist für das Ziehen eines Anhängers bestimmt. Die Anhängerkupplung besitzt das Prüfzeichen **E20**.

Vorbedingungen für die Montage der Anhängerkupplung

Die Anhängerkupplung **R-029** darf nur an Fahrzeugen montiert und genutzt werden, deren Karosserie in einem einwandfreien technischen Zustand ist. Die Anhängerkupplung darf nur entsprechend der folgenden Anleitungen montiert und genutzt werden.

Alle Schrauben und Muttern entsprechend dem in der folgenden Tabelle angegebenen Drehmoment (Mo) anziehen (das Drehmoment bezieht sich jeweils auf Schrauben der Festigkeitsklasse 8.8):

M8	-	25 (Nm)	M12	-	85 (Nm)
M10	-	50 (Nm)	M16	-	200 (Nm)

Nutzungsbedingungen

Die Anhängerkupplung **R-029** besitzt ein Typenschild, das die Parameter für eine ordnungsgemäße und sichere Belastung der Kupplung angibt:

Typ: R-029 A50-X (E20) 55R-01 3540 D = 7,7 kN S = 75 kg R = 1200 kg	Katalognummer von der Anhängerkupplung Kupplungsklasse Die Homologationsnummer der Anhängerkupplung D-Wert Stützlast Max. Anhängerlast
---------------------------------------------------------------------------------------------------------	-------------------------------------------------------------------------------------------------------------------------------------------------------

Der D-Wert wird nach folgender Formel berechnet:

$$D = g \times \frac{T \times R}{T + R} \text{ kN}$$

T-zulässiges Gesamtgewicht des Zugfahrzeugs (oder auch eines Schleppzuges) in Tonnen; einschließlich, falls gegeben, der senkrechten Achslast des Anhängers auf die Zentralachse
R- zulässiges Gesamtgewicht eines PKW-Anhängers mit einer in der Senkrechten beweglichen Deichsel oder eines Aufliegers (in Tonnen)
g- Erdbeschleunigung (9,81 m/s²).

Während der Nutzung sind die einzelnen Kupplungsteile in einem einwandfreien technischen Zustand zu halten und vor Korrosion zu schützen. Während des Schleppvorgangs ist der Anhänger zusätzlich mit einem Seil oder einer Kette von entsprechender Stärke mit dem Zugfahrzeug zu verbinden. Während der Nutzung der Anhängerkupplung sind von Zeit zu Zeit die Verschraubungen zu überprüfen und gegebenenfalls nachzuziehen.

Montageanleitung:

Die Anhängerkupplung **R-029** besteht aus :

1. Gestell	- 1 Stück	9. Schraube M12x35	- 4 Stück
2. Kugel	- 1 Stück	10. Schraube M12x65	- 2 Stück
3. Steckdosenhalterung	- 1 Stück	11. Schraube M10x100	- 4 Stück
4. Rechte Stütze	- 1 Stück	12. Federring Ø10,2	- 4 Stück
5. Linke Stütze	- 1 Stück	13. Federring Ø12,2	- 6 Stück
6. Distanzhülse Ø21,3/Ø16,1x63	- 2 Stück	14. Runde Unterlegscheibe Ø13,0	- 6 Stück
7. Distanzhülse Ø21,3/Ø16,1x69	- 2 Stück	15. Mutter M10	- 4 Stück
8. Spezielle Unterlegscheibe Ø30/Ø10,5x3	- 8 Stück	16. Mutter M12	- 4 Stück

Um die Anhängerkupplung R-029 richtig zu montieren ist folgende Beschreibung einzuhalten:

- Die Montage der Anhängerkupplung erfordert keinen Anchnitt und keine Demontage der hinteren Stoßstange.
- Das Ersatzrad absenken, den unteren Plastikschutz demontieren, den Auspufftopf absenken den Thermoschutz des Auspufftopfs demontieren.
- Rechts und links bei den Karosserieabstützungen, den Plastikschutz abschrauben.
- Den Übermaß von der Abdichtungsmasse aus den Montagestellen entfernen.
- Von den Außenseiten des rechten Längsträgers, in den Montageöffnungen, die Distanzhülsen Ø21,3/Ø16,1x63 (6), mit den Schrauben M10x100 (11) und den Unterlegscheiben Ø30/Ø10,5x3 (8) platzieren.
- Von den Außenseiten des linken Längsträgers, in den Montageöffnungen, die Distanzhülsen Ø21,3/Ø16,1x69 (7), mit den Schrauben M10x100 (11) und den Unterlegscheiben Ø30/Ø10,5x3 (8) platzieren.
- Von den Innenseiten des linken Längsträgers, auf die herausragenden Schrauben, die Stützen (4, 5) anlegen und mit den Muttern M10 (15), den Unterlegscheiben Ø30/Ø10,5x3 (8), den Federringen Ø10,2 (12) verschrauben. In den Montagestellen mit dem Silikon von den Außenseiten der Längsträger abdichten.
- Zwischen die montierten Stützen (4, 5) das Gestell (1) schieben und mit den Schrauben M12x35 (9), den runden Unterlegscheiben Ø13,0 (14), den Federringen Ø12,2 (13) und den Muttern M12 (16) verschrauben.
- Die Tragteile aus den Punkten (2, 3) einbauen.
- An das Gestell (1) die Kugel (2) und die Steckdosenhalterung (3) mit den Schrauben M12x65 (10), den runden Unterlegscheiben Ø13,0 (14), den Federringen Ø12,2 (13) und den Muttern M12 (16) anschrauben.

**Die Einhaltung vorliegender Gebrauchsanleitung versichert richtige Montage
Und Nutzung der Anhängerkupplung R-029.**

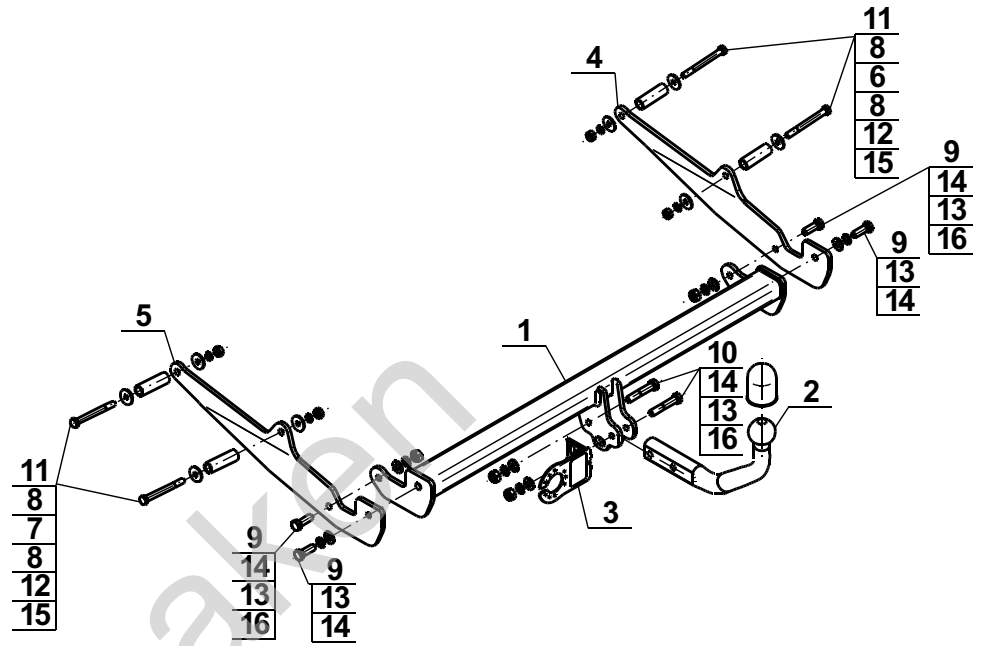
Montage der Anhängerkupplung **R-029** soll ins Fahrzeugschein eingetragen werden.

Achtung: Nach 1000 km sind die Schraubverbindungen nachzuprüfen. Die Kugel ist sauber einzuhalten und mit Schmierfett einzuschmieren. Eine Kugelschutz ist zu verwenden.

Alle mechanischen Beschädigungen der Anhängerkupplung **R-029** schließen weitere Nutzung aus.

Die beschädigte Anhängerkupplung ist nicht reparierbar. Sollte die Art der Montage nicht eingehalten oder falsch genutzt werden, übernimmt der Hersteller keine Verantwortung für entstandenen Schaden.

Montageschema:



Achtung: Im Preis der Anhängerkupplung ist kein Elektrosatz enthalten.

Die Anhängerkupplung muss nicht beim TÜV vorgeführt werden, da diese mit dem Zeichen E20 ausgezeichnet ist, es sei denn, dass aktuelle Vorschriften es anders bestimmen. Diese Montageanleitung dient als ABE und muss mit den Fahrzeugpapieren mitgeführt werden.

Olifant trekkanten