

Renault Captur II

(01/2020 - →)

R-018

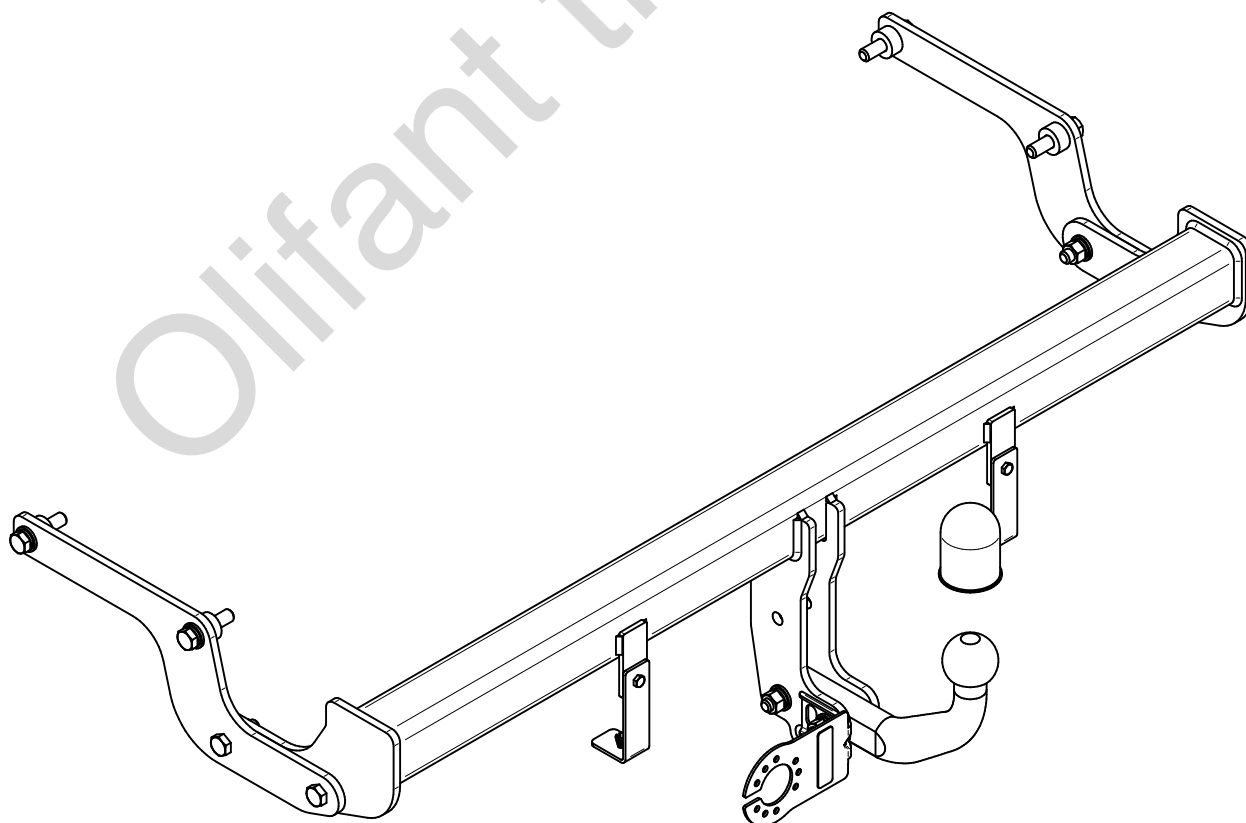
- PL** **Zaczep Kulowy** Instrukcja montażu i eksploatacji
- GB** **Tow bar** Installation and operating instructions
- D** **Die Anhängerkupplung** Montage- und Gebrauchsanleitung
- ES** **Gancho de remolque** Las instrucciones de instalación y de operación
- RU** **Фаркоп** Инструкция по установке и эксплуатации ТСУ
- FR** **Attelage** Notice de montage et d'utilisation
- IT** **Gancio traino** Istruzioni di montaggio
- CZ** **Tažné zařízen** Návod na montáž a použití
- RO** **Cârlig de remorcare** Instrucția de montaj și exploatare
- SE** **Dragkulan** Monterings- och bruksanvisningar.



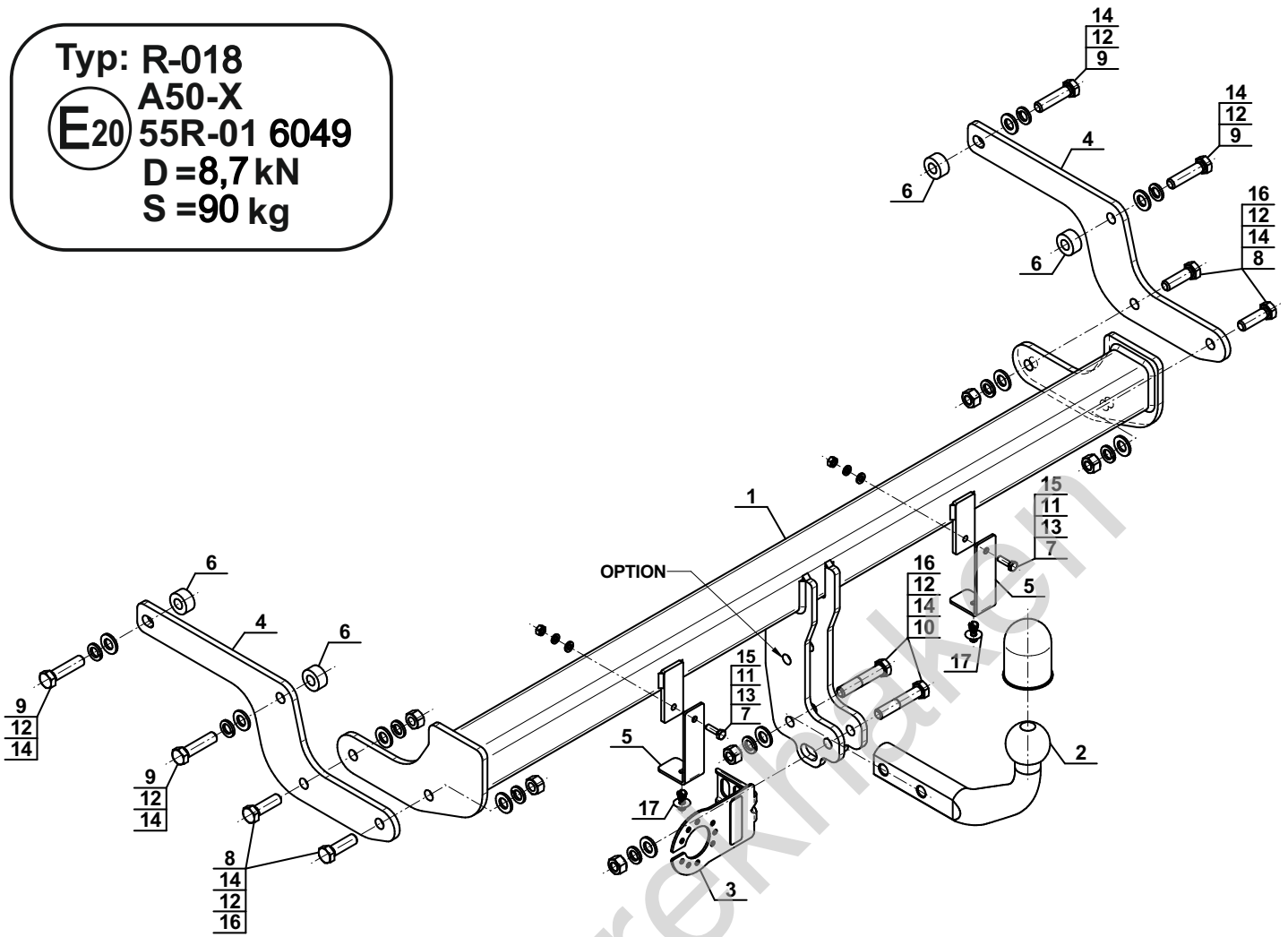
YES	NO
<input checked="" type="checkbox"/>	<input type="checkbox"/>



YES	NO
<input type="checkbox"/>	<input checked="" type="checkbox"/>



Typ: R-018
 A50-X
 E20 55R-01 6049
 D = 8,7 kN
 S = 90 kg



1		x1
2		x1
3		x1
4		x2
5		x2

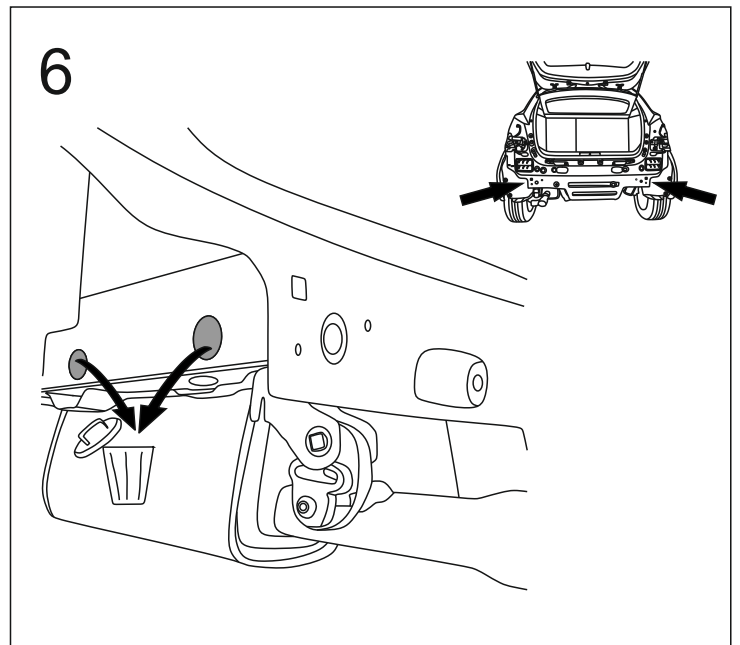
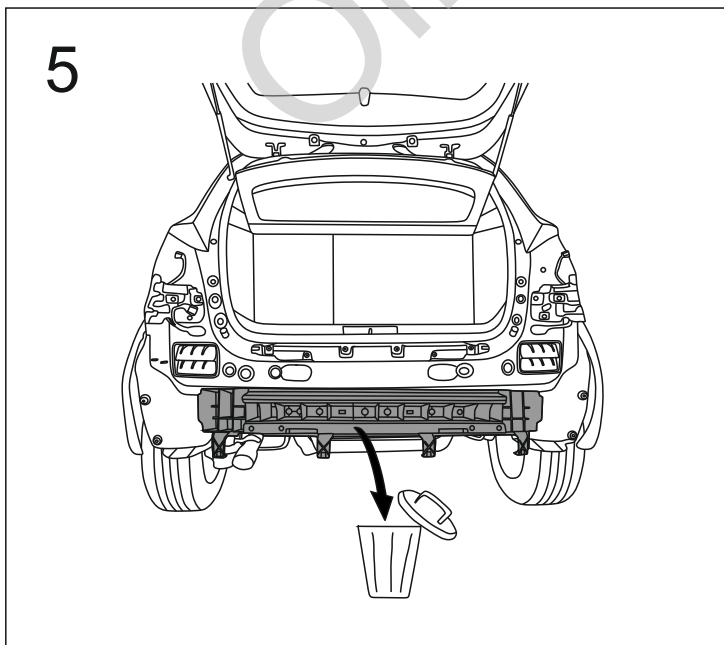
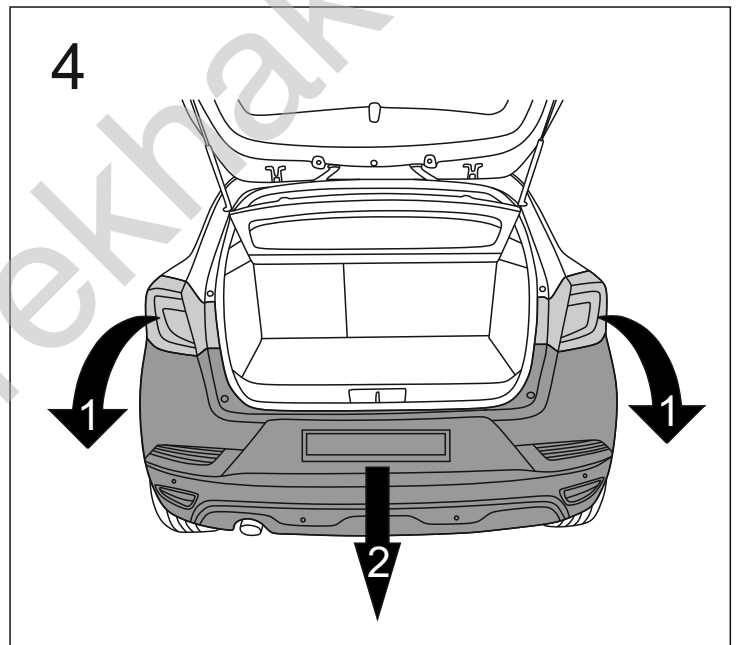
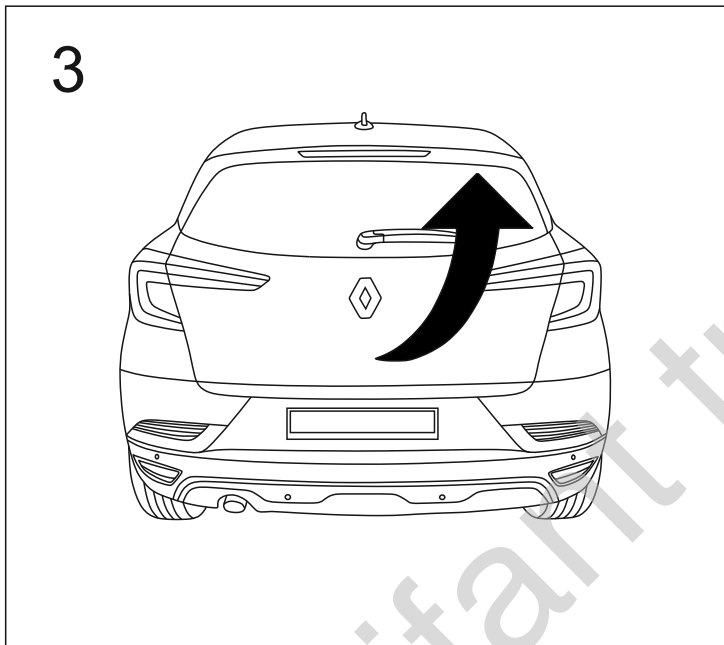
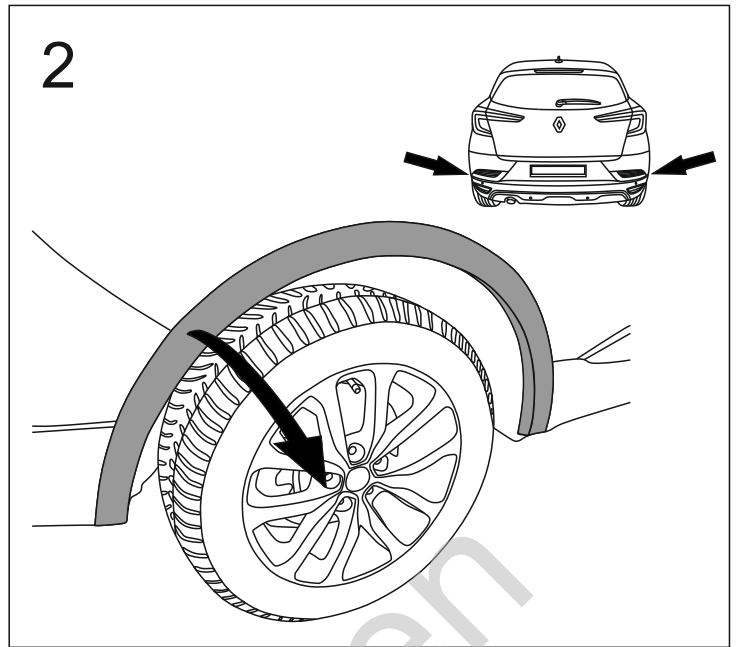
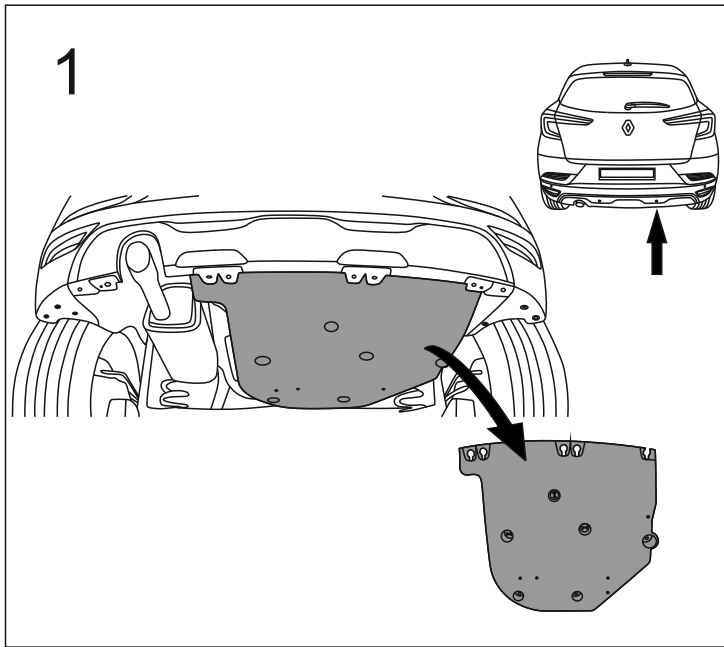
6		Ø26/Ø12,5x13	x4
7		M6x20 (PN/M-82105)	x2
8		M12x40 (PN/M-82105) (8.8)	x4
9		M12x50 (PN/M-82105) (8.8)	x4
10		M12x65 (PN/M-82101) (8.8)	x2
11		Ø6,2	x2
12		Ø12,2	x10
13		Ø6,4	x2
14		Ø13,0	x10
15		M6	x2
16		M12 (8)	x6
17		(CH-016.00)	x2

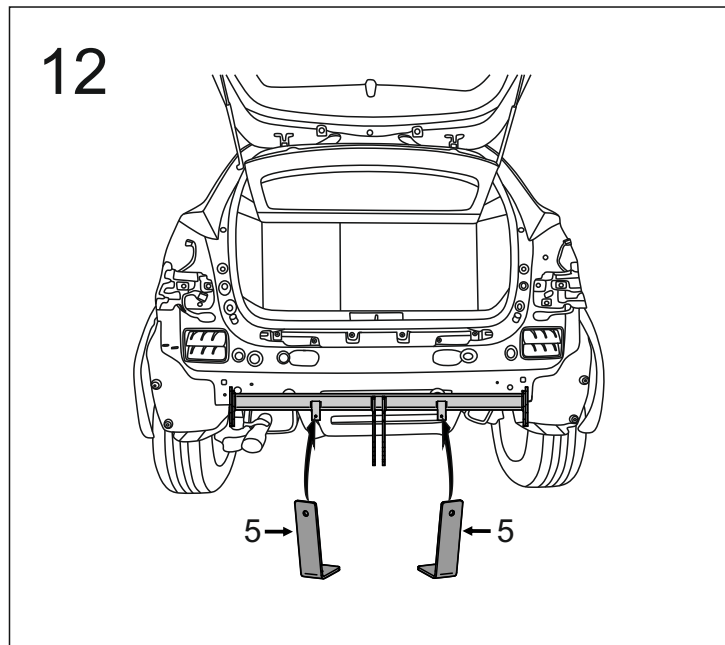
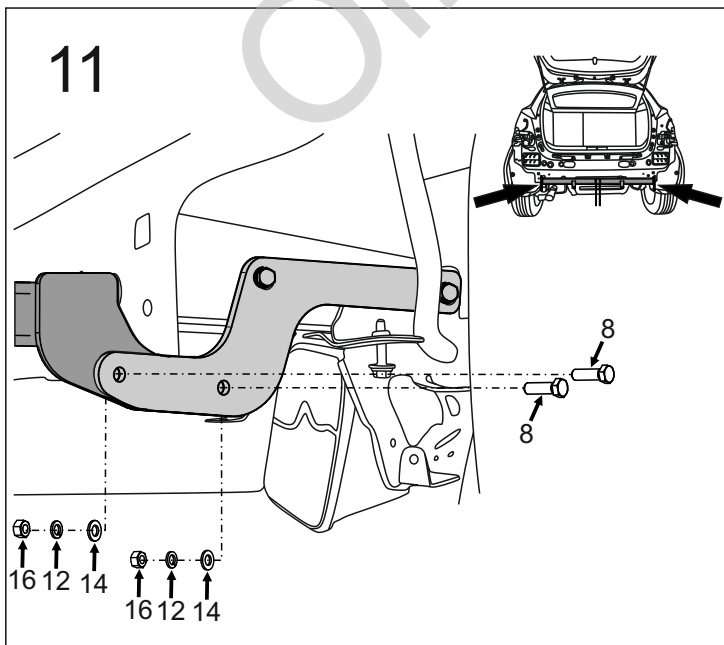
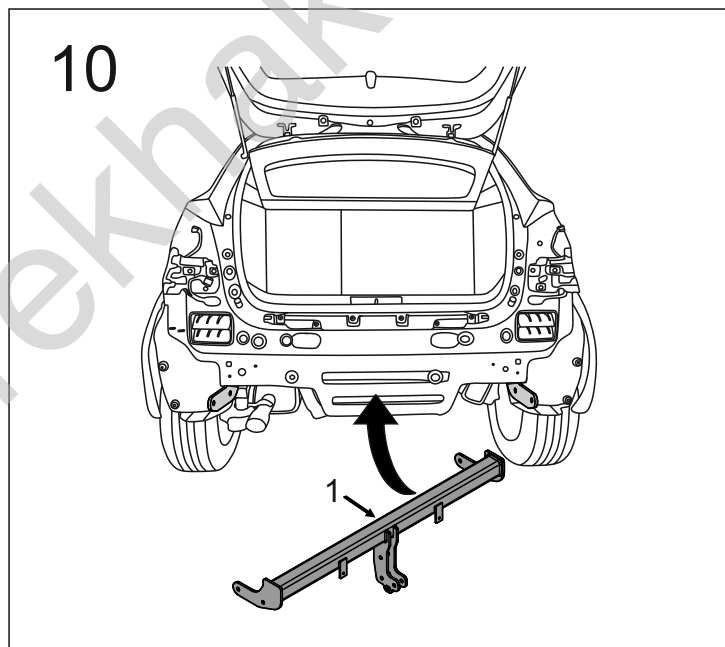
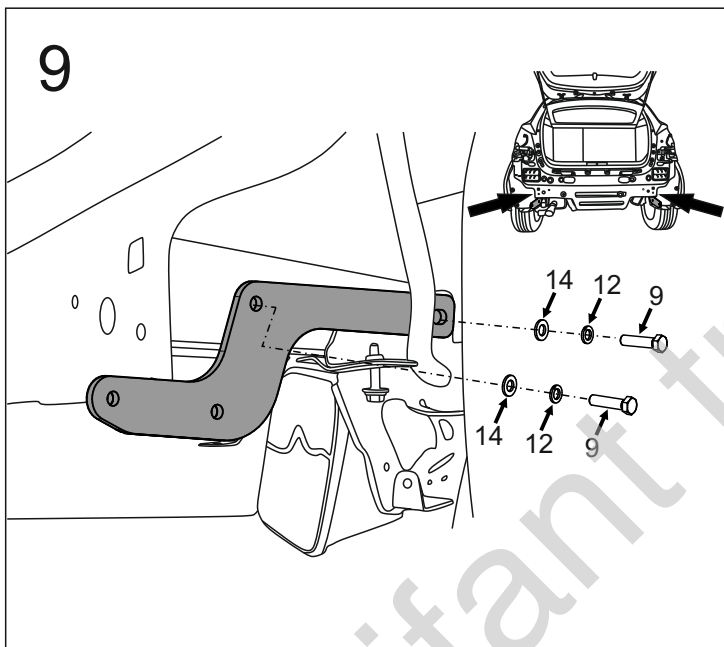
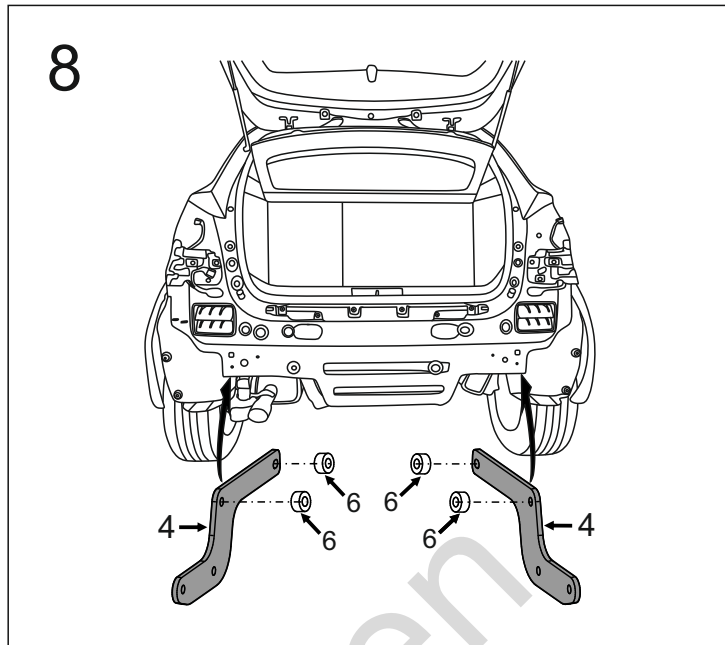
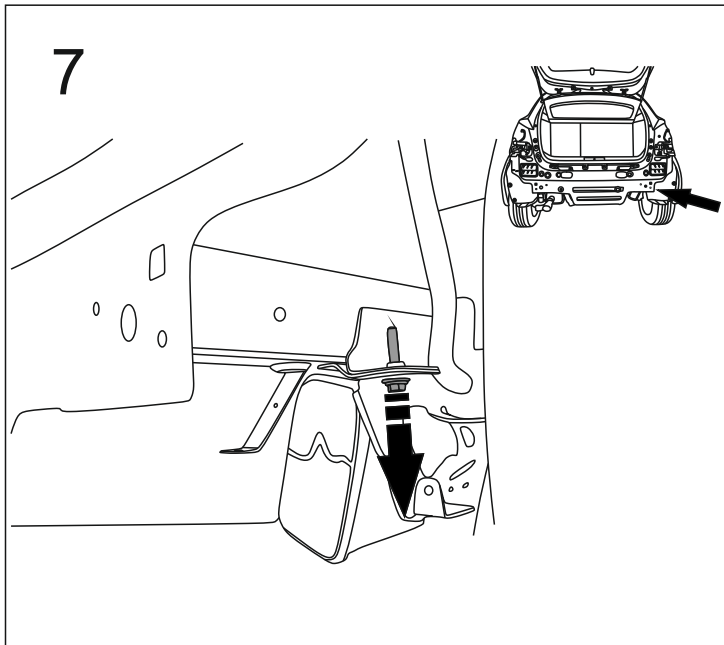
OPTION

	1x	M12x35	1x	Ø12,2
	1x	Ø13,0	1x	M12
(CZ-050.00)				

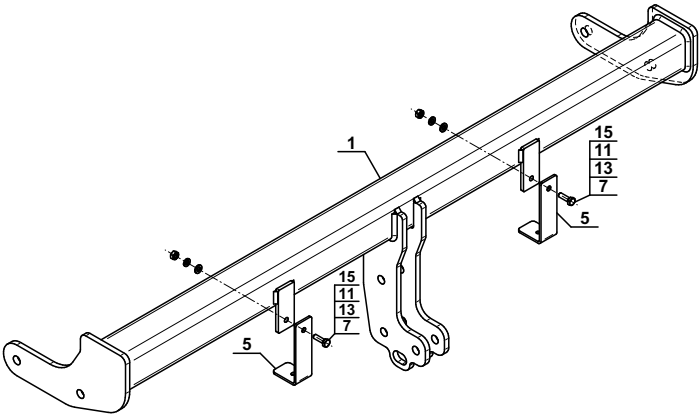


8.8	
M8 - 25 (Nm)	M14 - 135 (Nm)
M10 - 50 (Nm)	M16 - 200 (Nm)
M12 - 85 (Nm)	

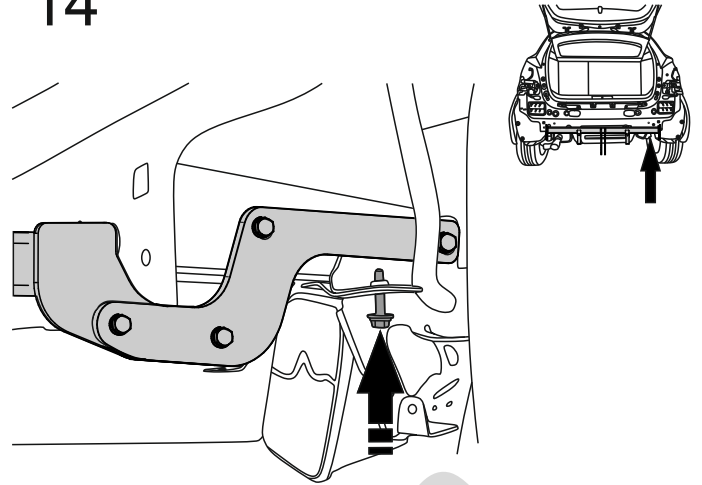




13

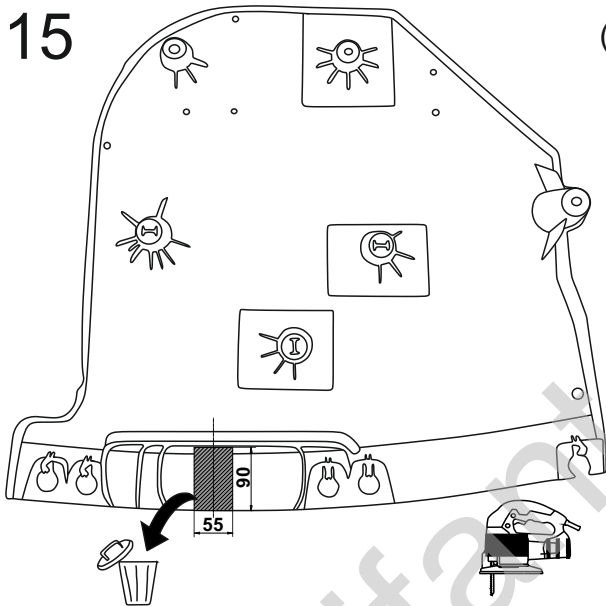


14

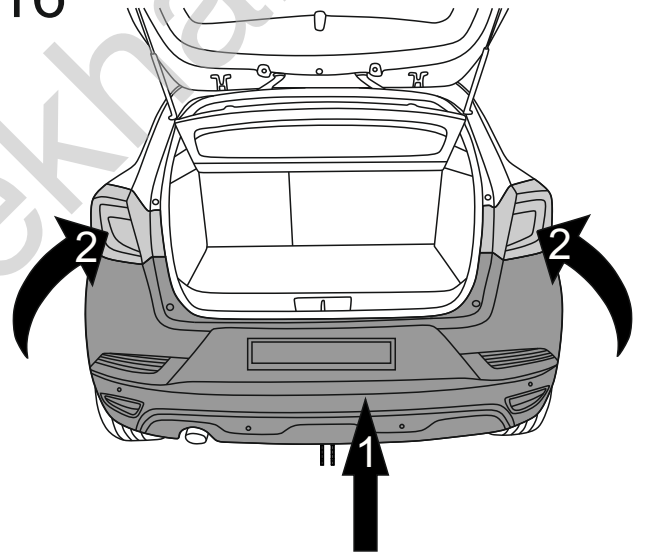


15

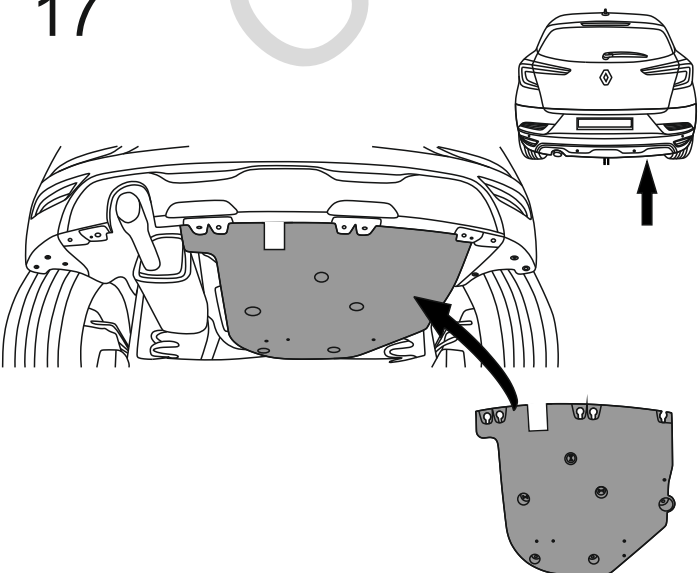
(mm)



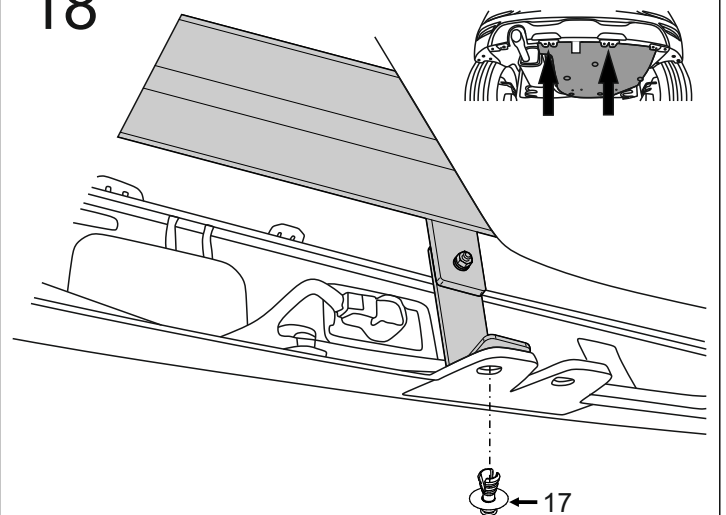
16



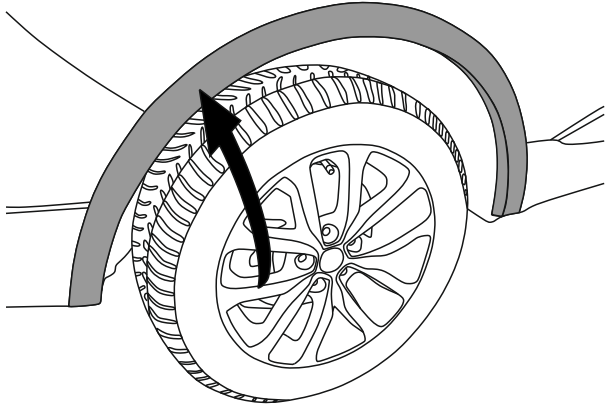
17



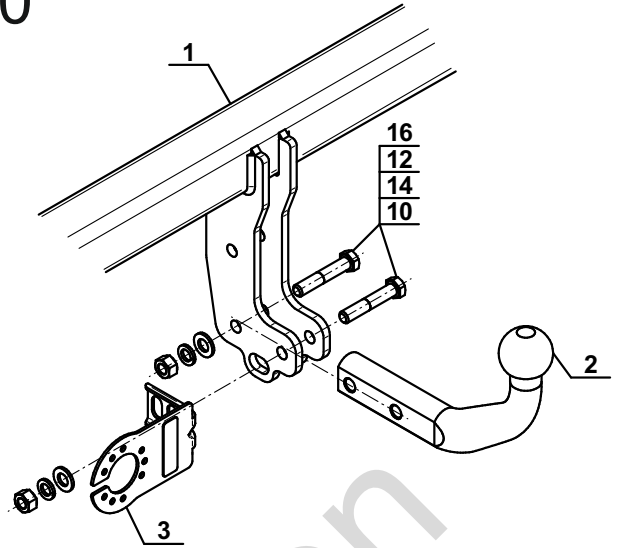
18



19



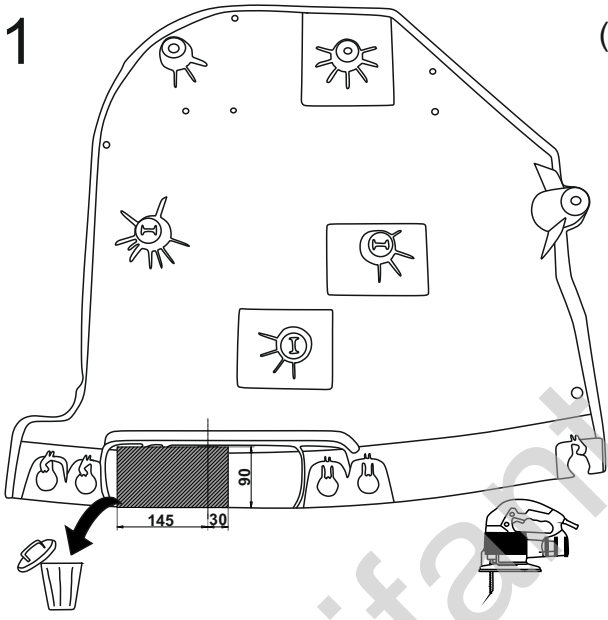
20



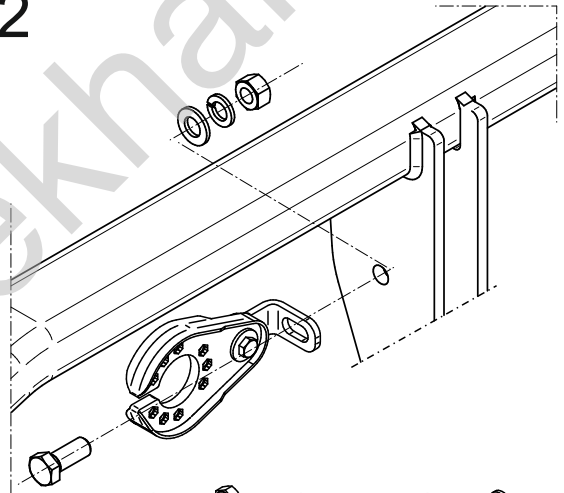
OPTION

1

(mm)



2



- 1x M12x35
- 1x Ø12,2
- 1x Ø13,0
- 1x M12