

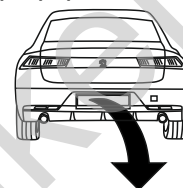
Peugeot 508 II (5D),
(Kombi/SW), ~~(GT)~~

(09/2018 - →)

P-069

- PL** **Urządzenie sprzęgające** Instrukcja montażu i eksploatacji
- GB** **Coupling device** Installation and operating instructions
- D** **Kupplungsvorrichtung** Montage- und Gebrauchsanleitung
- ES** **Del dispositivo de acoplamiento** Las instrucciones de instalación y de operación
- RU** **Тягово-сцепное устройство** Инструкция по установке и эксплуатации
- FR** **Dispositif d'accouplement** Notice de montage et d'utilisation
- IT** **Dispositivo accoppiamento** Istruzioni di montaggio
- CZ** **Spojovacího zařízení Tažné** Návod na montáž a použití
- RO** **Dispozitiv de cuplare** Instrucția de montaj și exploatare
- SE** **Kopplingsanordningens** Monterings- och bruksanvisningar.

(5D), (Kombi/SW)



YES

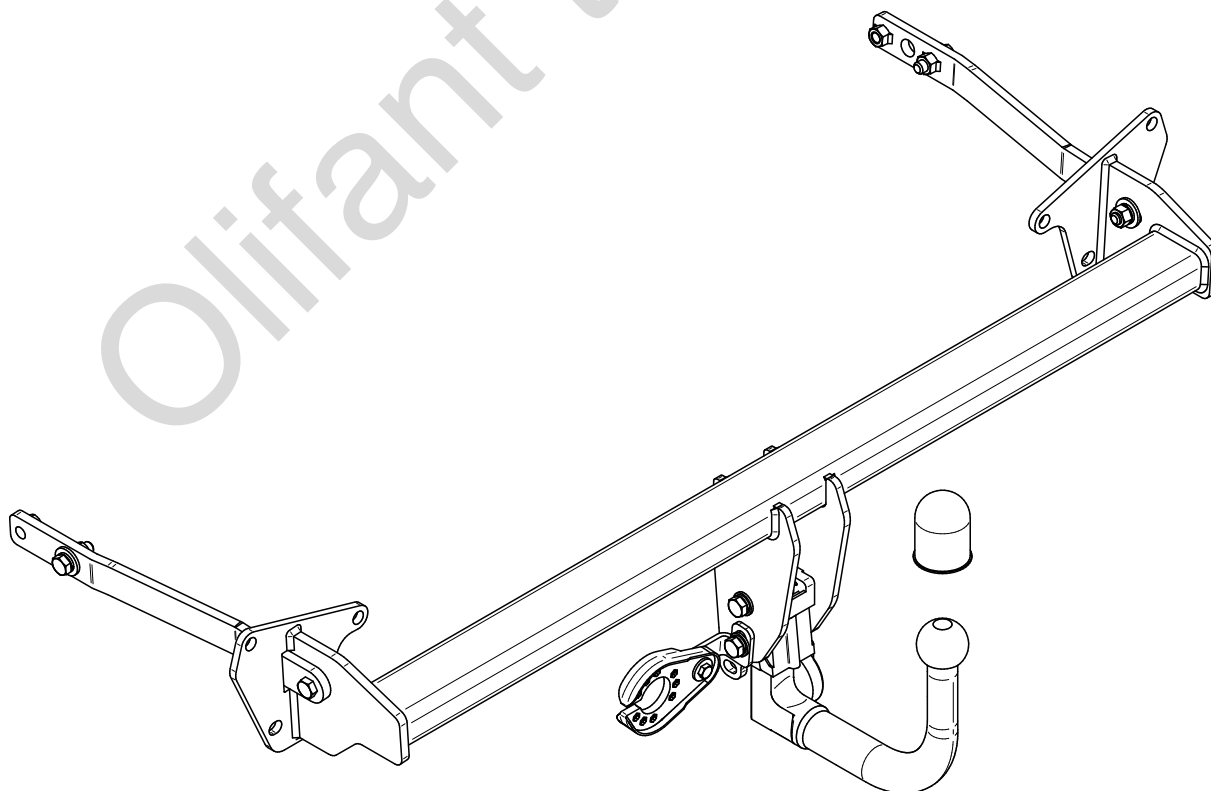
NO

(5D), (Kombi/SW)



YES

NO



Typ: P-069

F

(E20) 55R-01 6048

D = 10,3kN

S = 100kg

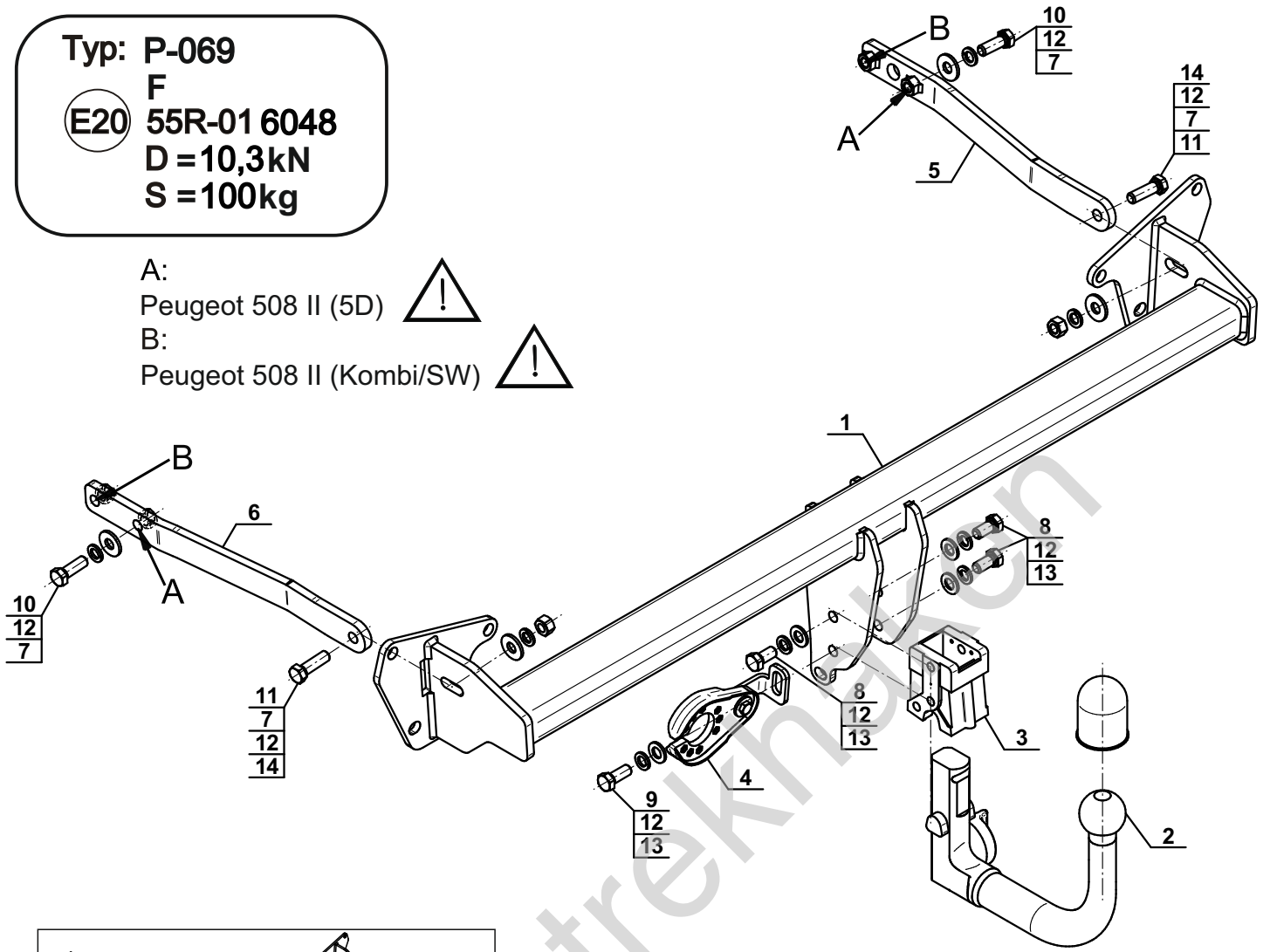
A:

Peugeot 508 II (5D)



B:

Peugeot 508 II (Kombi/SW)



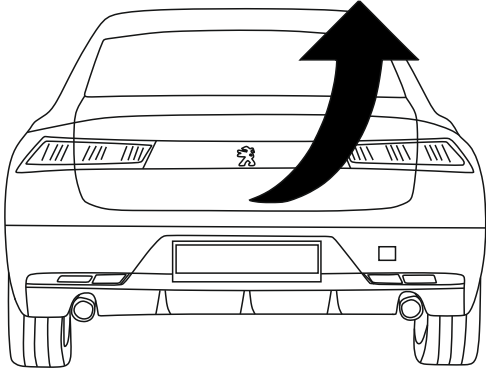
1		x1
2 (ACS-6004)		x1
3		x1
4 (CZ-051.00)		x1
5		x1
6		x1

7		Ø30/Ø12,5x3	x4
8		M12x25 (PN/M-82105) (8.8)	x3
9		M12x30 (PN/M-82105) (8.8)	x1
10		M12x35 (PN/M-82105) (8.8)	x2
11		M12x40 (PN/M-82105) (8.8)	x2
12		Ø12,2	x8
13		Ø13,0	x4
14		M12 (8)	x2



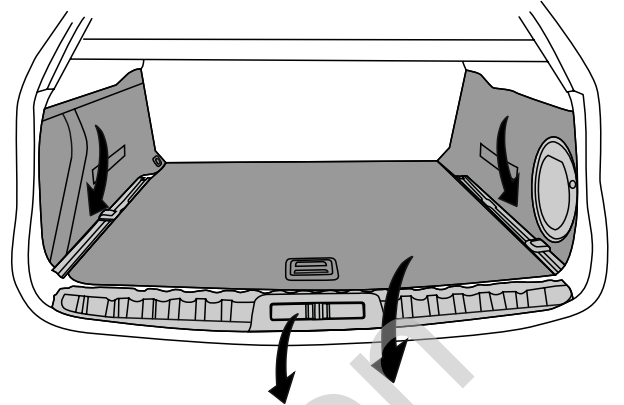
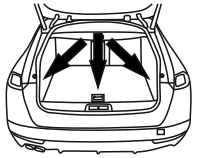
8.8	
M6 - 10 (Nm)	M12 - 85 (Nm)
M8 - 25 (Nm)	M14 - 135 (Nm)
M10 - 50 (Nm)	M16 - 200 (Nm)

1



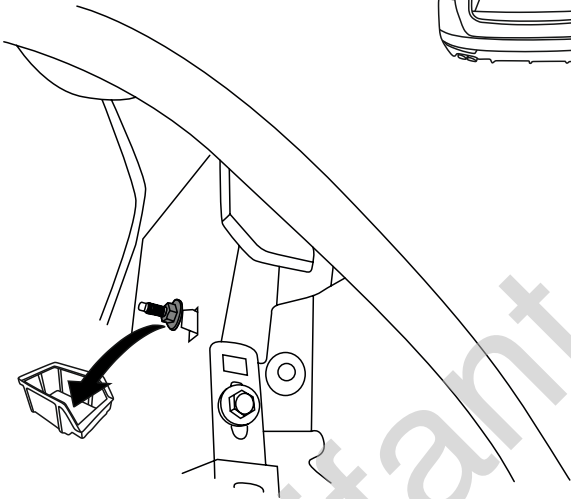
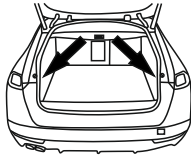
2

Peugeot 508 II (Kombi/SW)



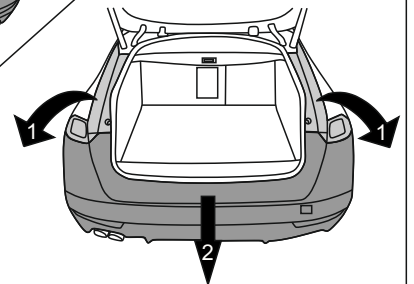
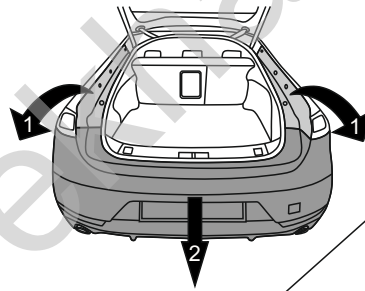
3

Peugeot 508 II (Kombi/SW)



4

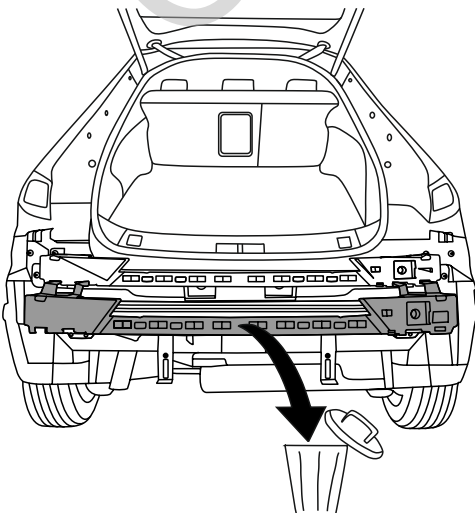
Peugeot 508 II (5D)



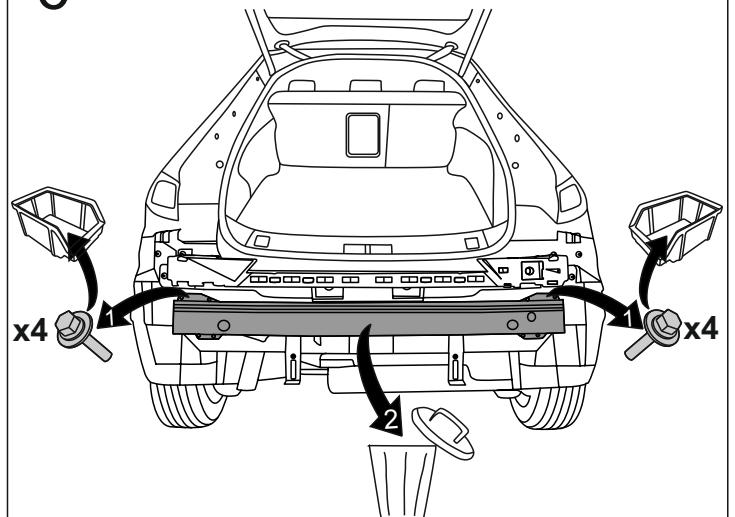
Peugeot 508 II (Kombi/SW)

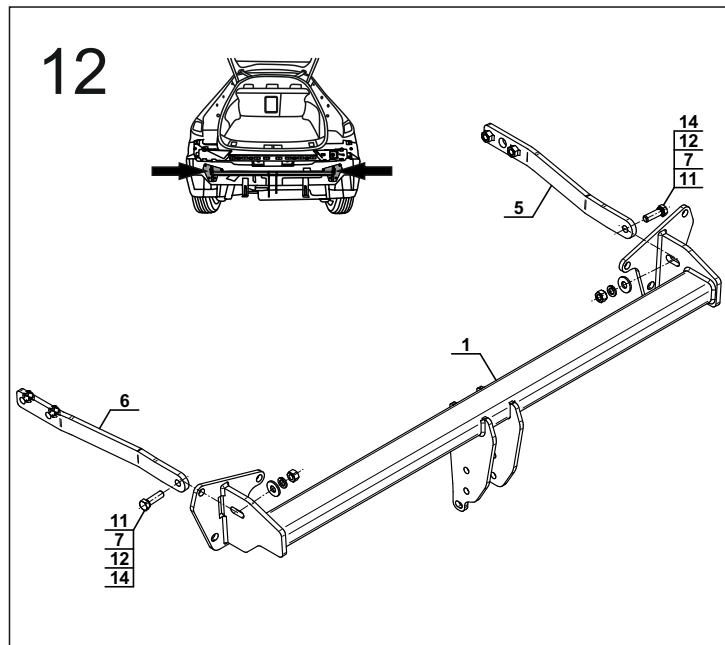
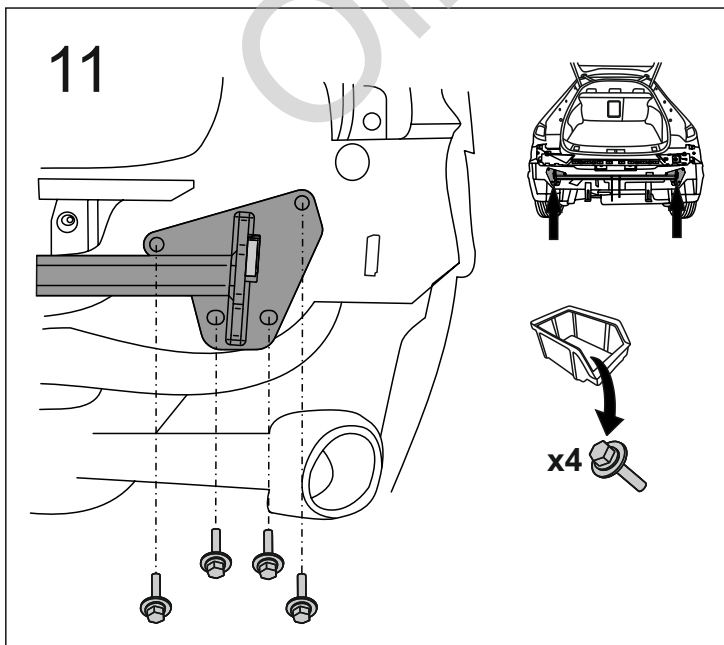
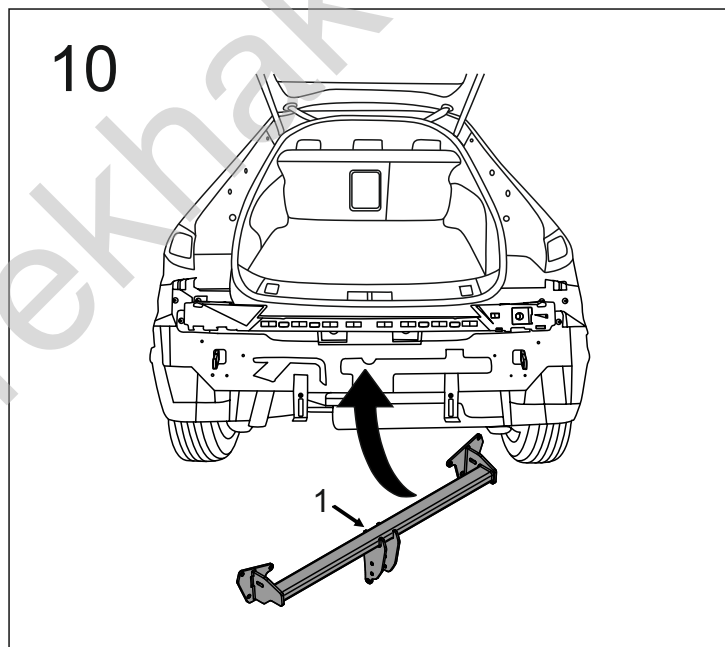
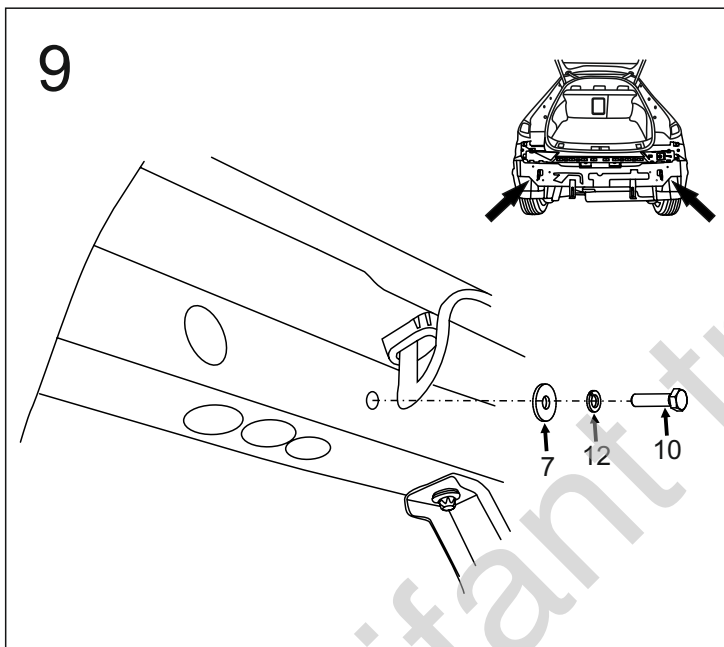
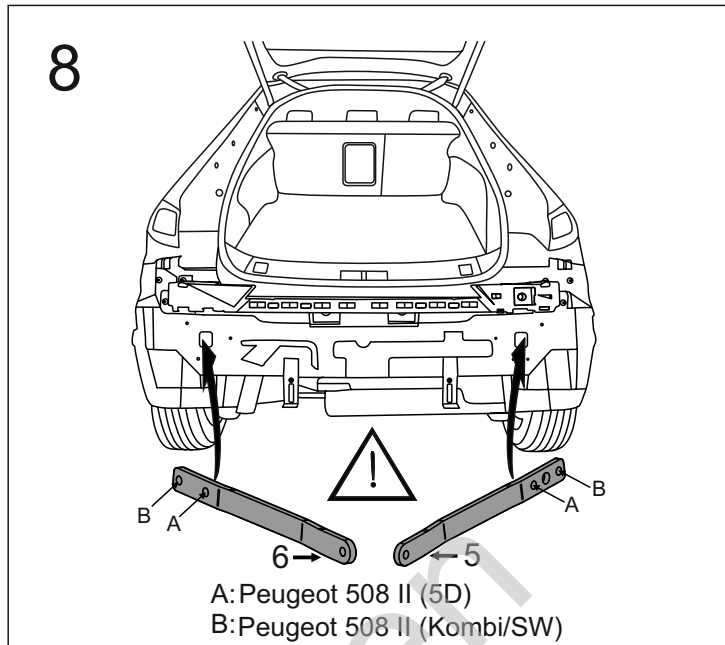
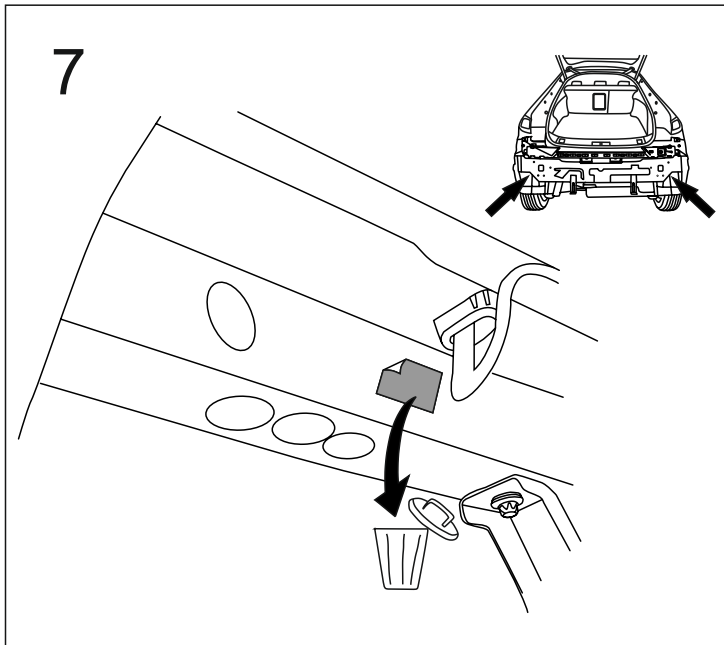
5

Peugeot 508 II (5D)

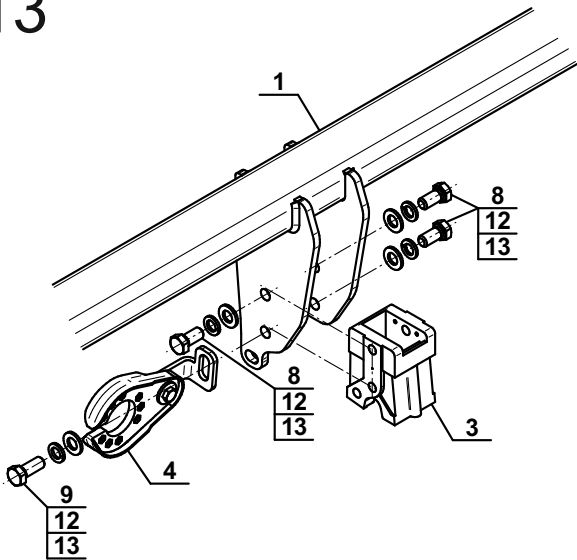


6



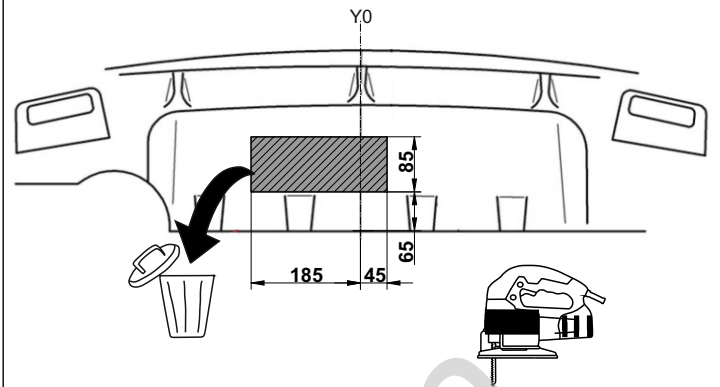


13



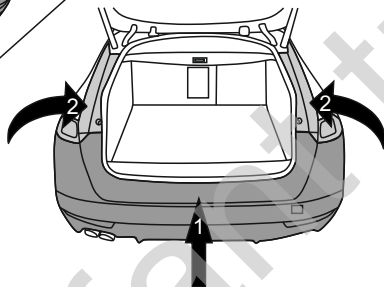
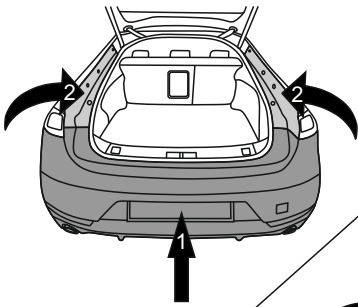
14

(mm)



15

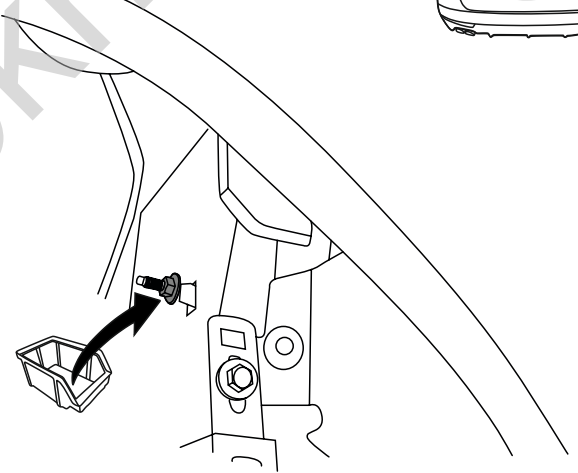
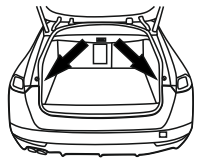
Peugeot 508 II (5D)



Peugeot 508 II (Kombi/SW)

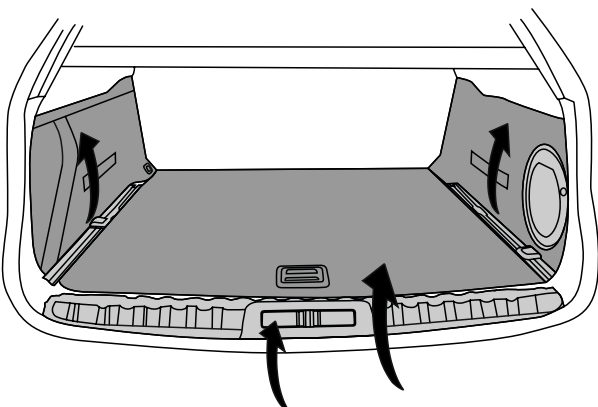
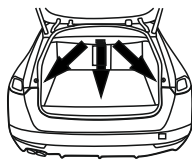
16

Peugeot 508 II (Kombi/SW)



17

Peugeot 508 II (Kombi/SW)



18

