

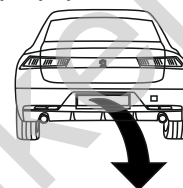
Peugeot 508 II (5D),
(Kombi/SW), ~~(ST)~~

(09/2018 - →)

P-068

- PL** **Zaczepek Kulowy** Instrukcja montażu i eksploatacji
- GB** **Tow bar** Installation and operating instructions
- D** **Die Anhängerkupplung** Montage- und Gebrauchsanleitung
- ES** **Gancho de remolque** Las instrucciones de instalación y de operación
- RU** **Фаркоп** Инструкция по установке и эксплуатации ТСУ
- FR** **Attelage** Notice de montage et d'utilisation
- IT** **Gancio traino** Istruzioni di montaggio
- CZ** **Tažné zařízení** Návod na montáž a použití
- RO** **Cârlig de remorcare** Instrucția de montaj și exploatare
- SE** **Dragkulan** Monterings- och bruksanvisningar.

(5D), (Kombi/SW)

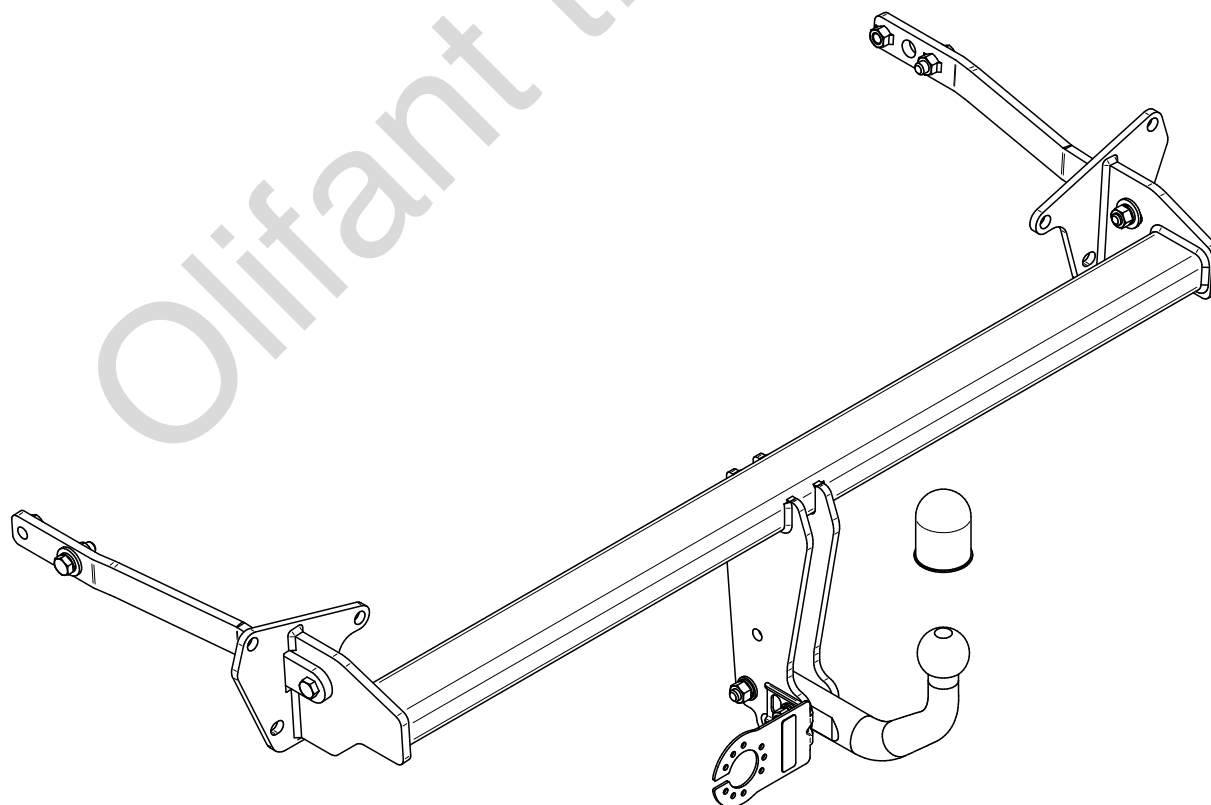


YES	NO
<input checked="" type="checkbox"/>	<input type="checkbox"/>



(5D), (Kombi/SW)

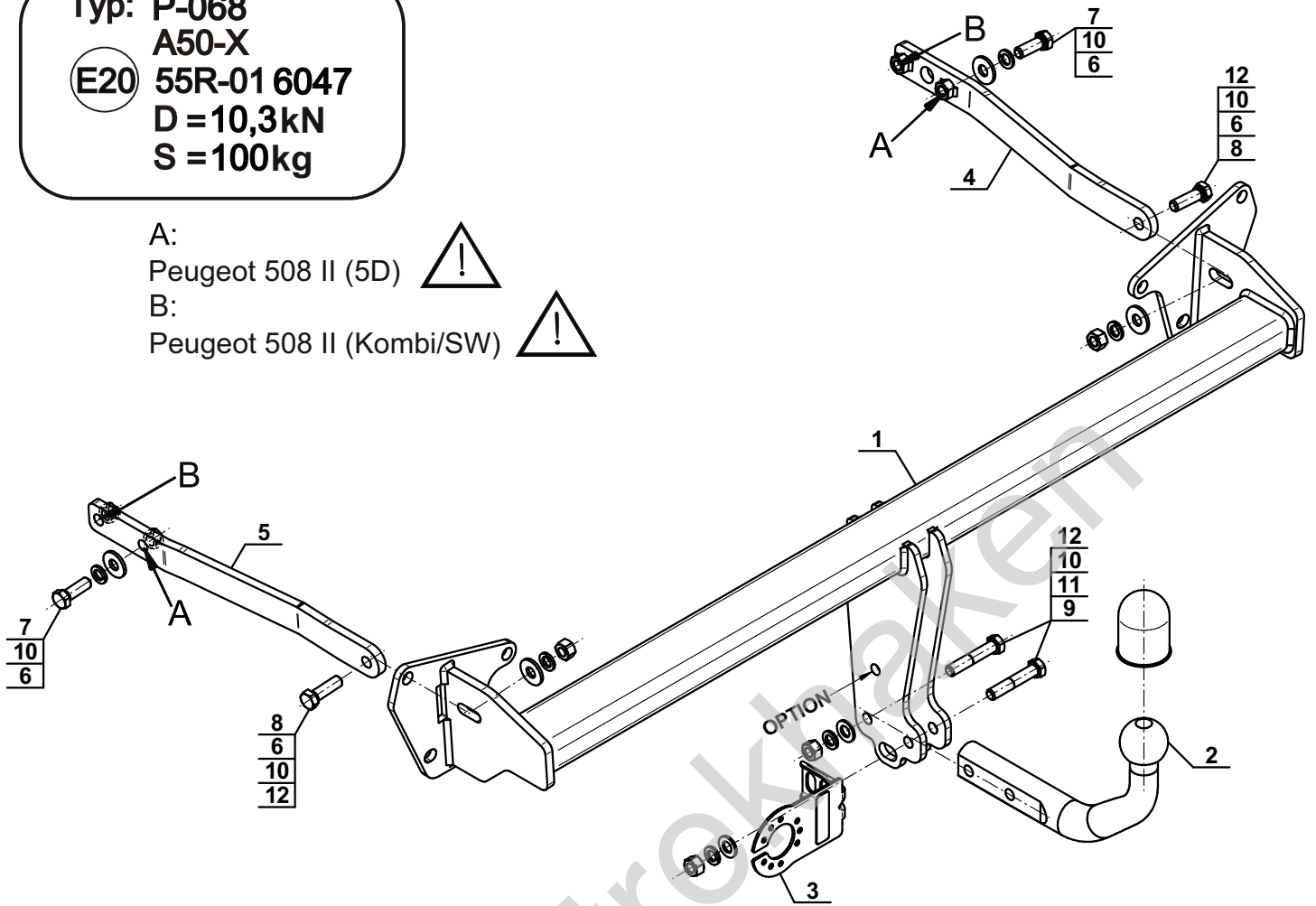


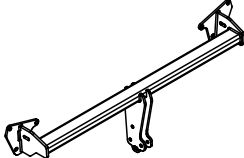
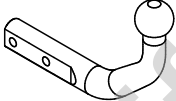

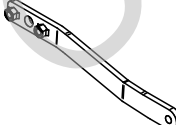
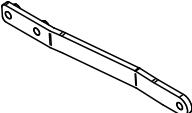
YES	NO
<input checked="" type="checkbox"/>	<input type="checkbox"/>




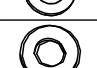
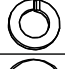
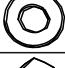



Typ: P-068
 A50-X
 (E20) 55R-01 6047
 D = 10,3kN
 S = 100kg






A:
 Peugeot 508 II (5D) 
 B:
 Peugeot 508 II (Kombi/SW) 



1		x1
2		x1
3		x1
4		x1
5		x1

6		Ø30/Ø12,5x3	x4
7		M12x35 (PN/M-82105) (8.8)	x2
8		M12x40 (PN/M-82105) (8.8)	x2
9		M12x65 (PN/M-82101) (8.8)	x2
10		Ø12,2	x6
11		Ø13,0	x2
12		M12 (8)	x4

OPTION

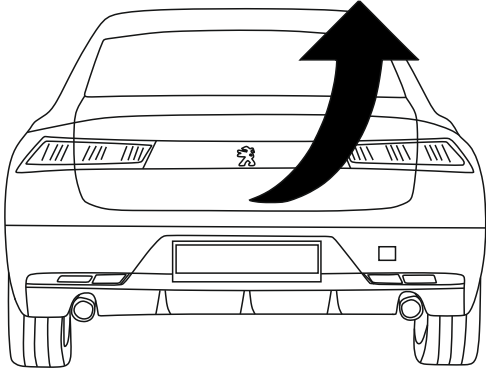
	1x 	M12x35	1x 	Ø12,2
	1x 	Ø13,0	1x 	M12

(CZ-051.00)



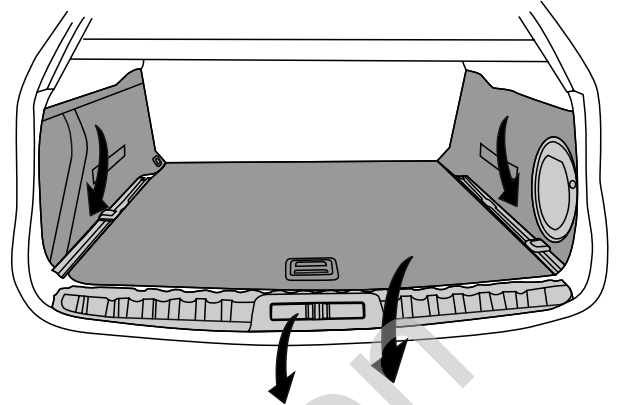
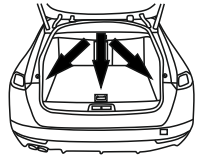
8.8	
M6 - 10 (Nm)	M12 - 85 (Nm)
M8 - 25 (Nm)	M14 - 135 (Nm)
M10 - 50 (Nm)	M16 - 200 (Nm)

1



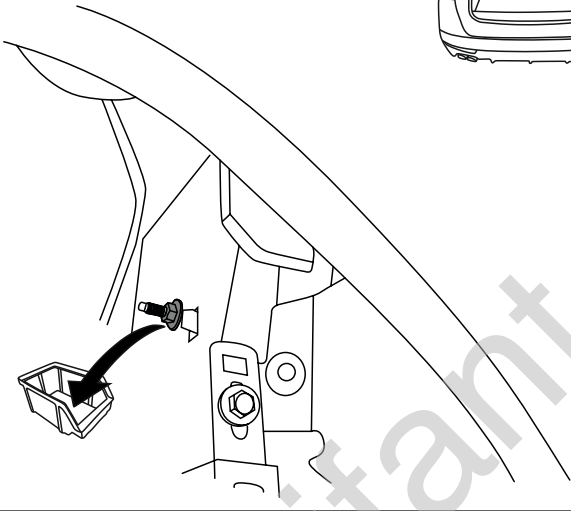
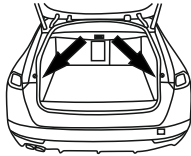
2

Peugeot 508 II (Kombi/SW)



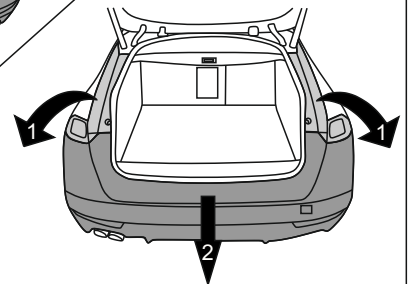
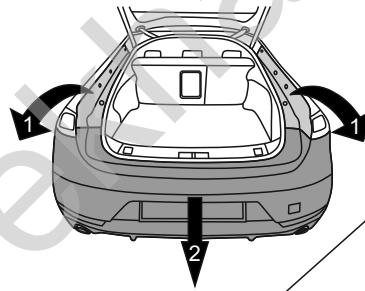
3

Peugeot 508 II (Kombi/SW)



4

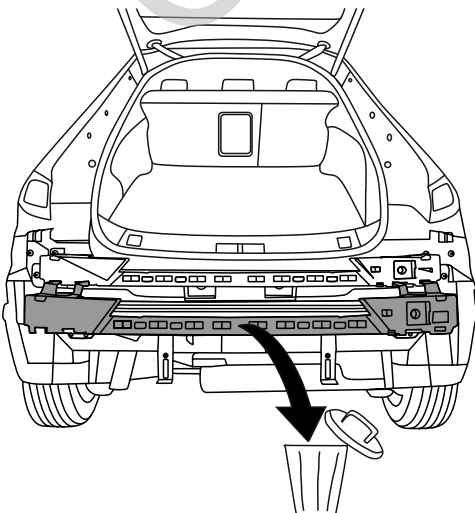
Peugeot 508 II (5D)



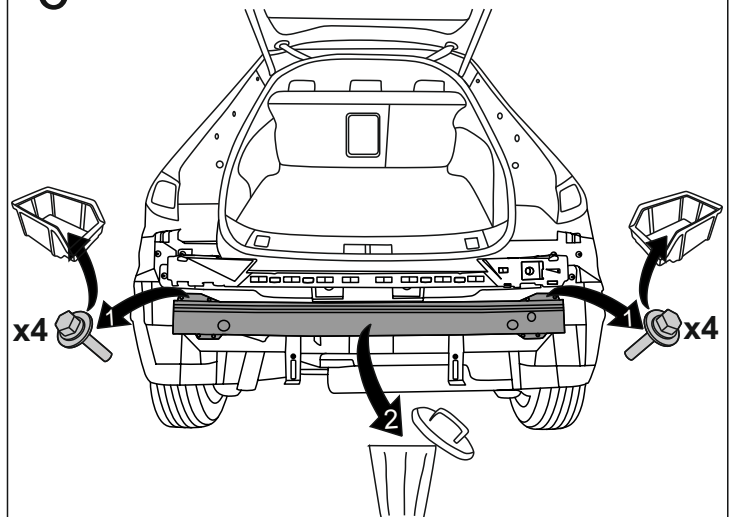
Peugeot 508 II (Kombi/SW)

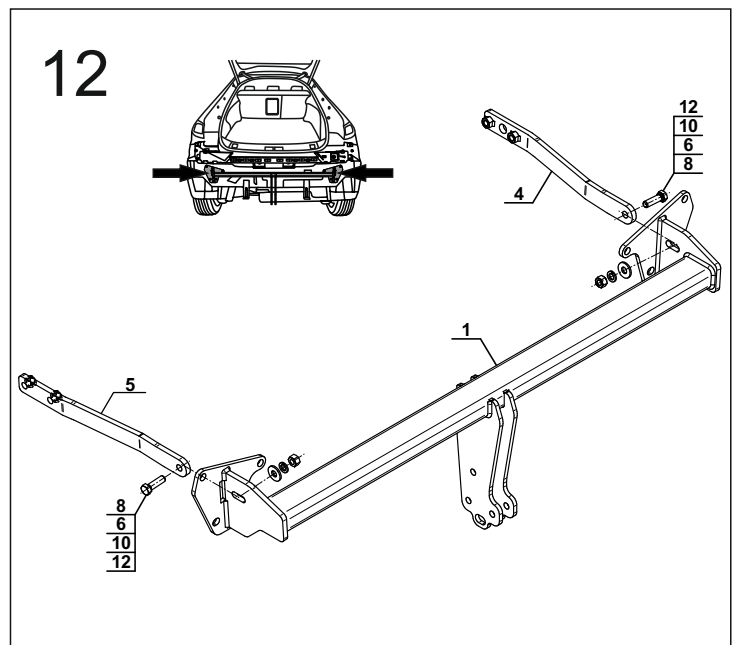
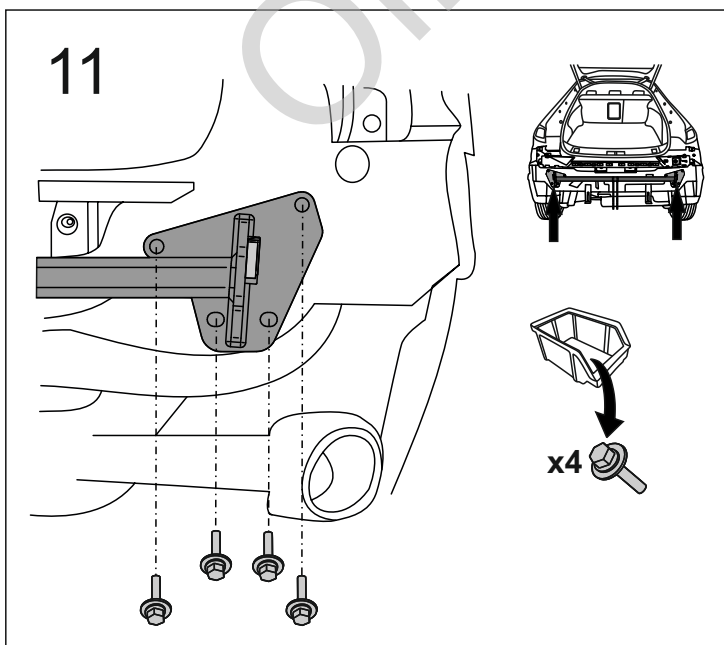
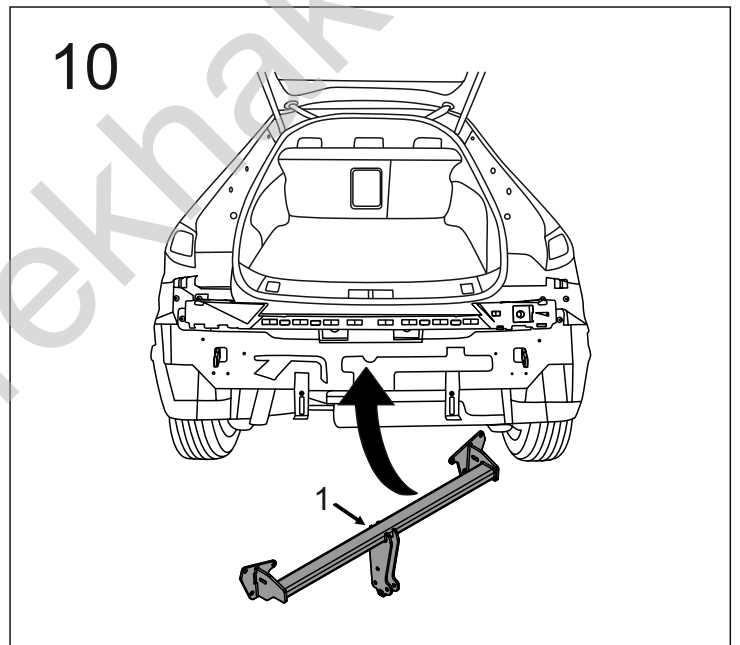
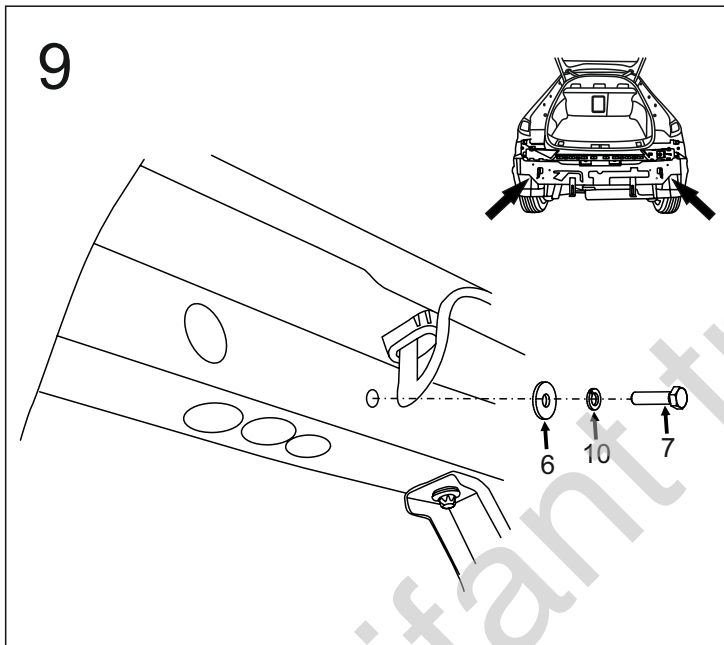
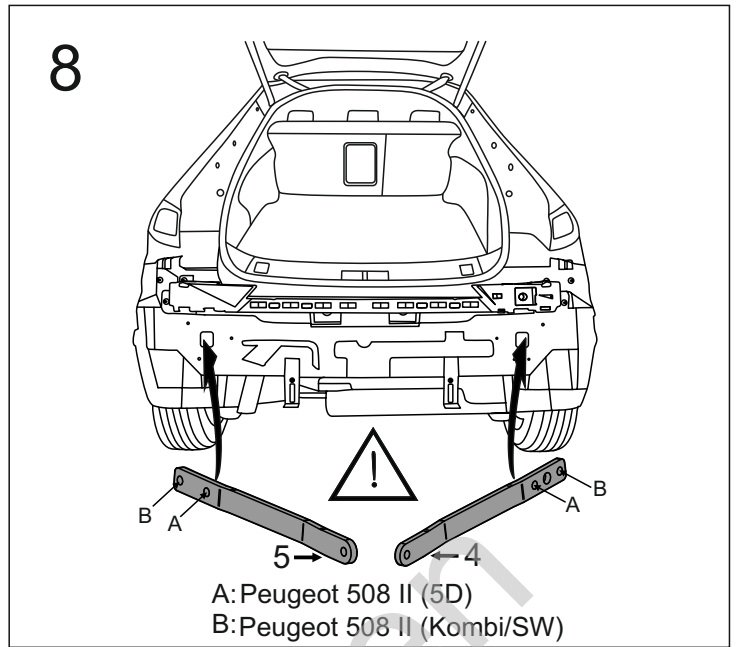
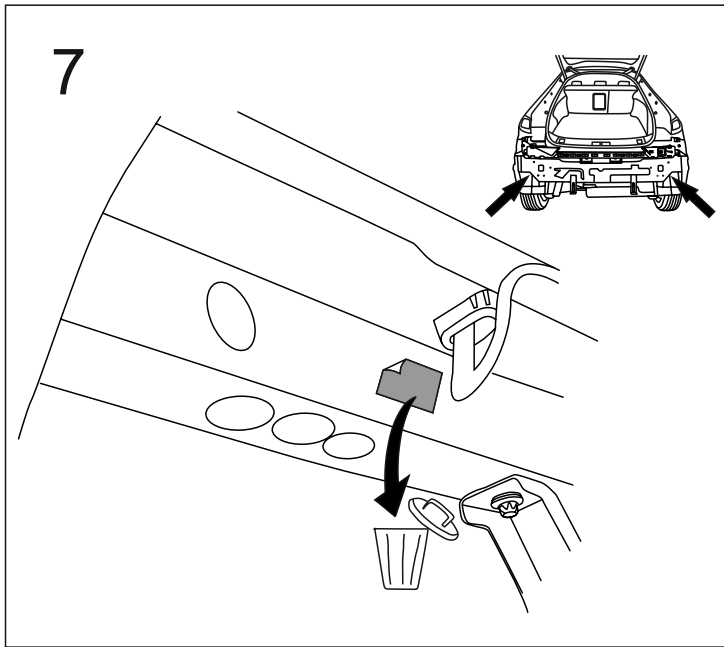
5

Peugeot 508 II (5D)



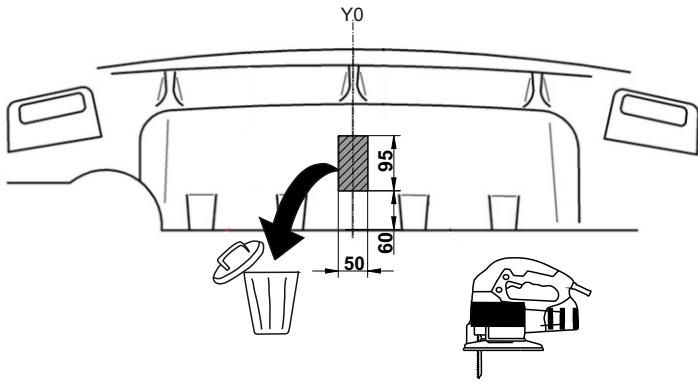
6





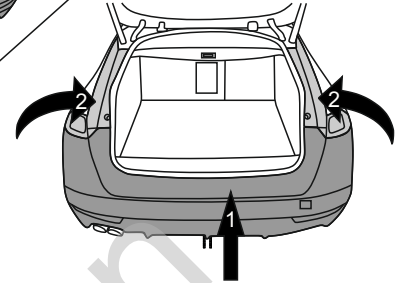
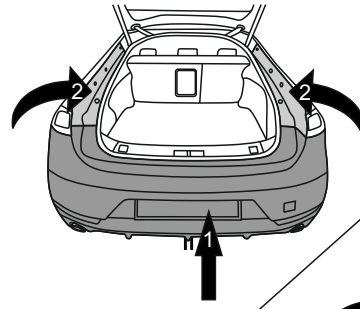
13

(mm)



14

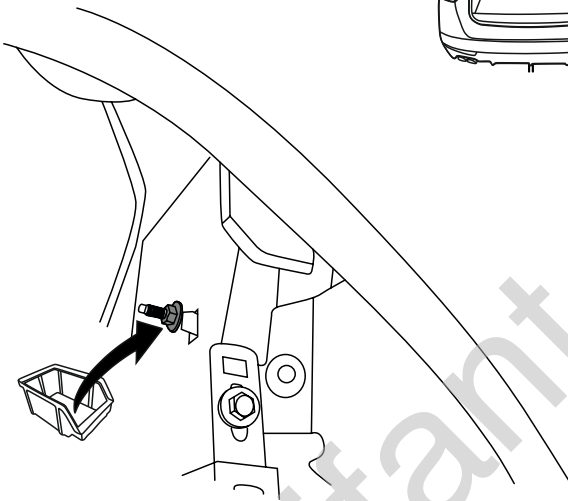
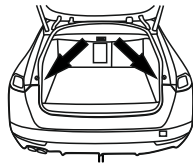
Peugeot 508 II (5D)



Peugeot 508 II (Kombi/SW)

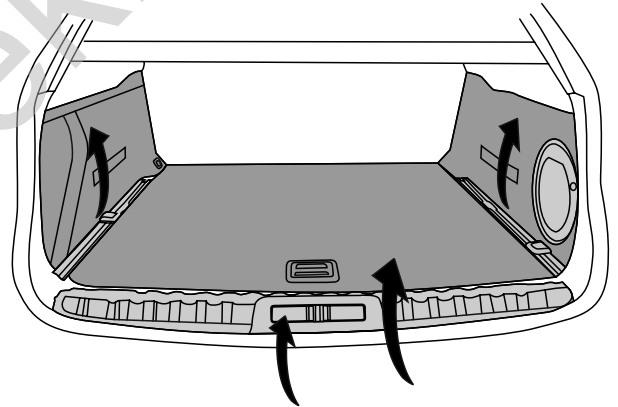
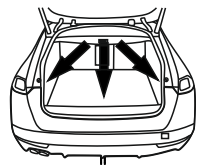
15

Peugeot 508 II (Kombi/SW)

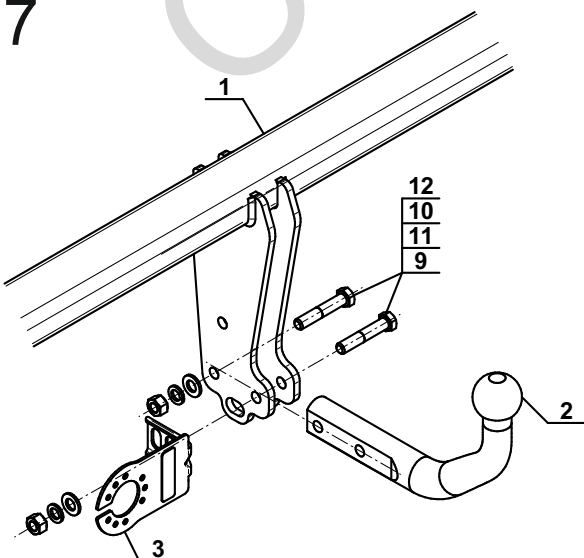


16

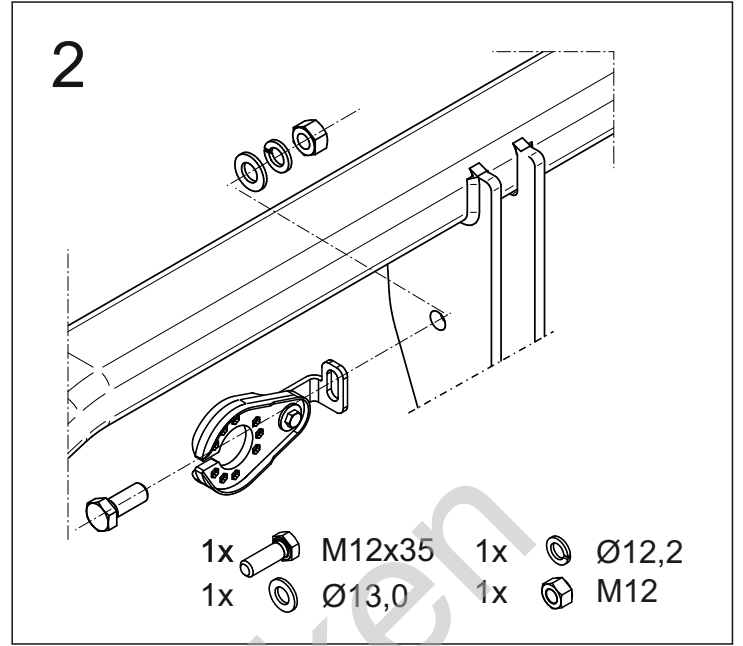
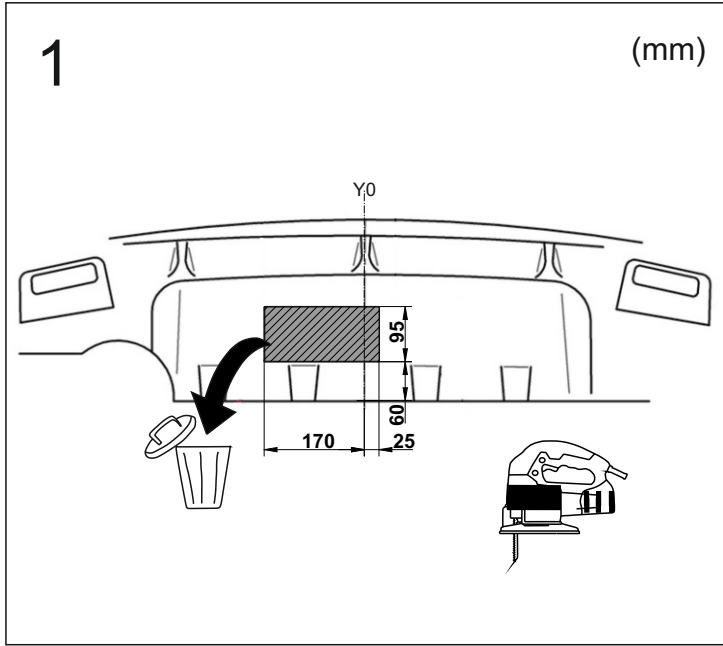
Peugeot 508 II (Kombi/SW)



17



OPTION



Olifant trekhaken