

Peugeot 3008 II (~~Hybrid~~)
Citroen C5 Aircross (A_)
(~~Hybrid~~)

(2016 - →)
(11/2018 - →)

P-063

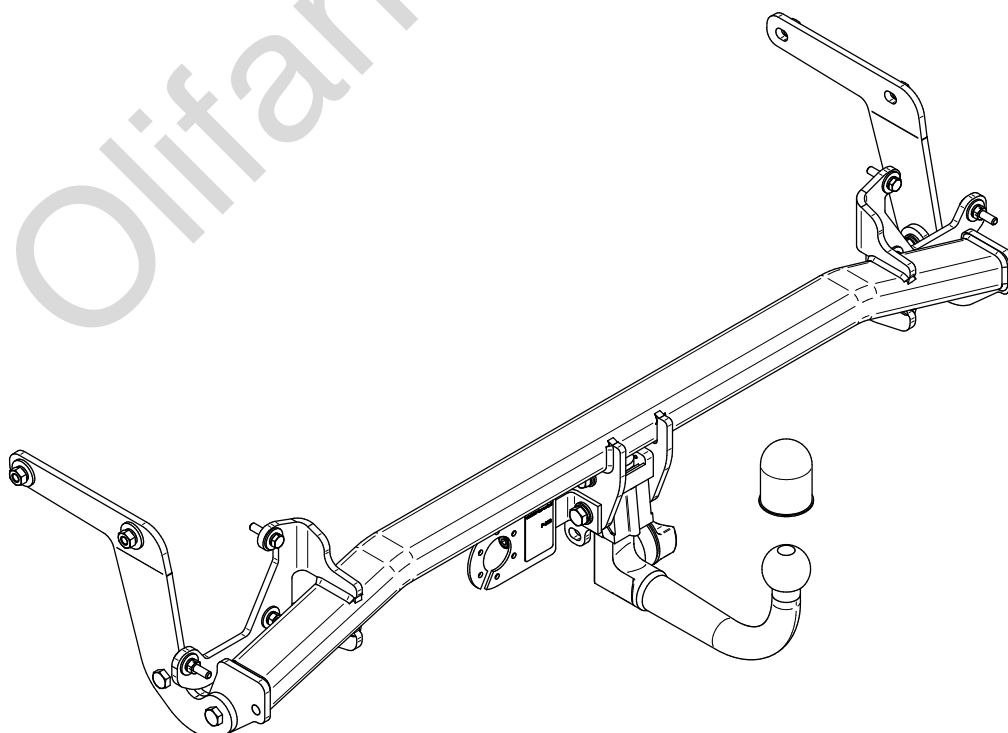
- PL** **Urządzenie sprzęgające** Instrukcja montażu i eksploatacji
- GB** **Coupling device** Installation and operating instructions
- D** **Kupplungsvorrichtung** Montage- und Gebrauchsanleitung
- ES** **Del dispositivo de acoplamiento** Las instrucciones de instalación y de operación
- RU** **Тягово-сцепное устройство** Инструкция по установке и эксплуатации
- FR** **Dispositif d'accouplement** Notice de montage et d'utilisation
- IT** **Dispositivo accoppiamento** Istruzioni di montaggio
- CZ** **Spojovacího zařízení Tažné** Návod na montáž a použití
- RO** **Dispozitiv de cuplare** Instrucția de montaj și exploatare
- SE** **Kopplingsanordningens** Monterings- och bruksanvisningar.



YES NO



YES NO



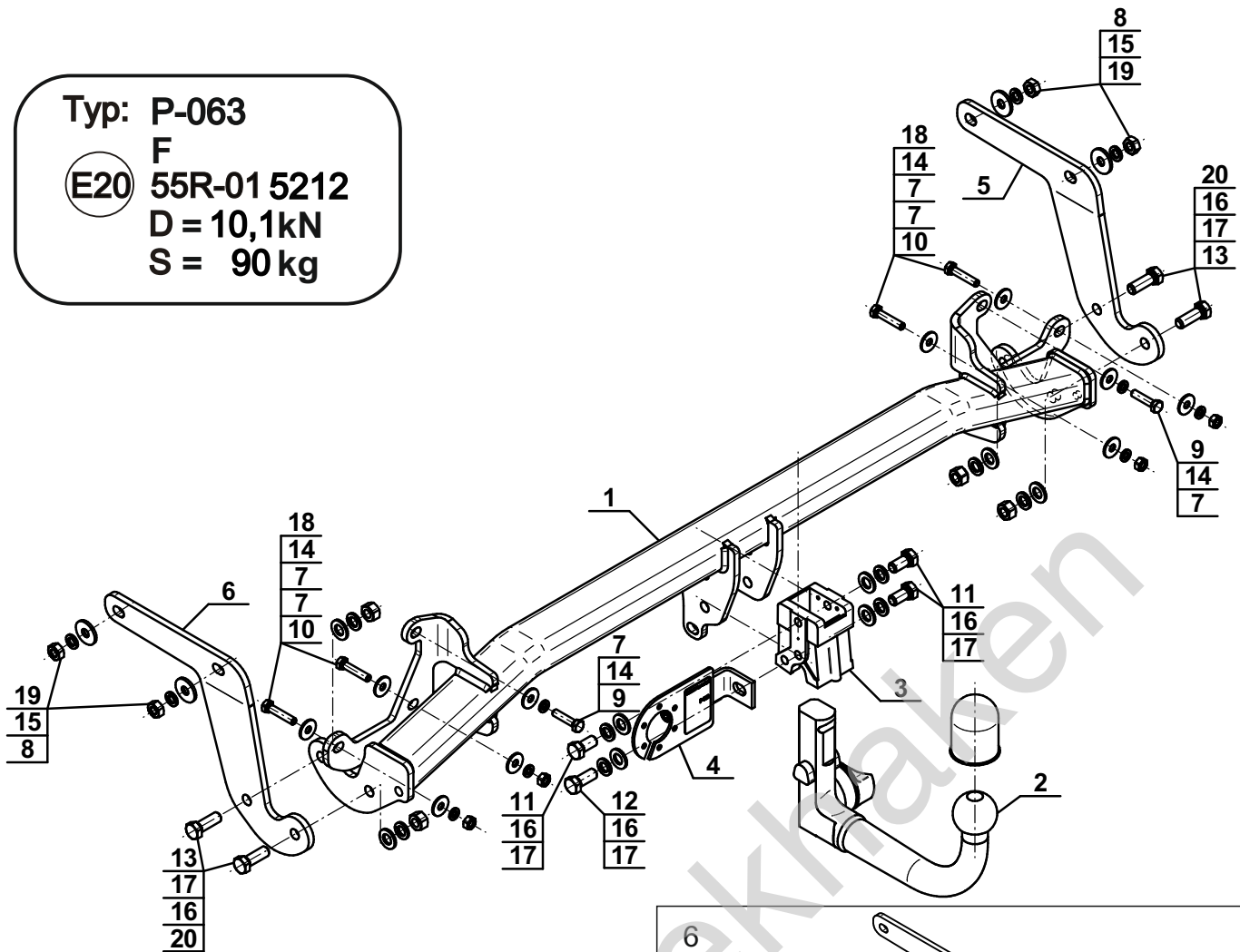
Typ: P-063

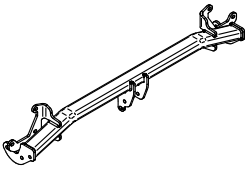
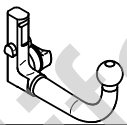
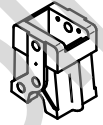
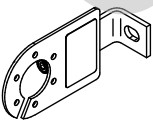

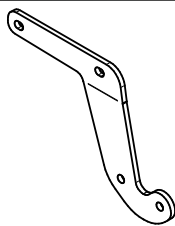
F

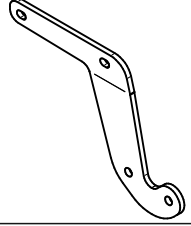


(E20) 55R-01 5212

D = 10,1kN

S = 90 kg

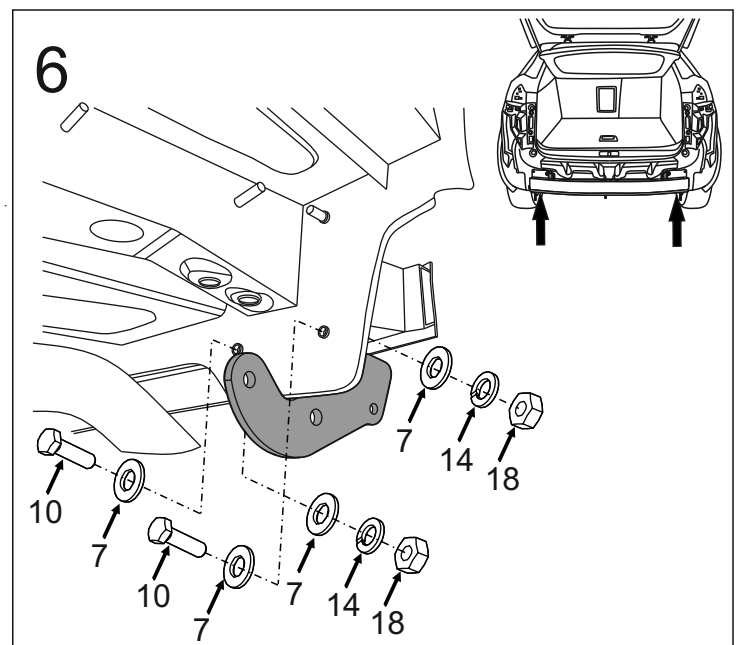
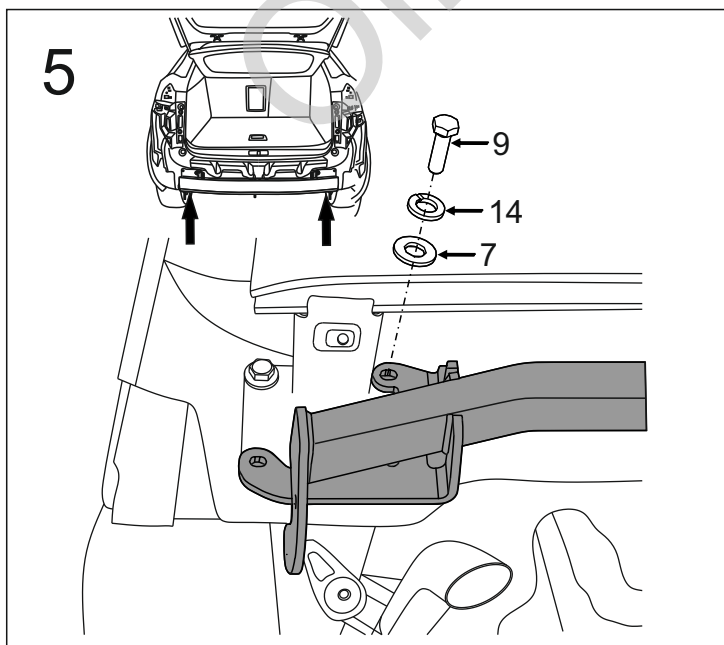
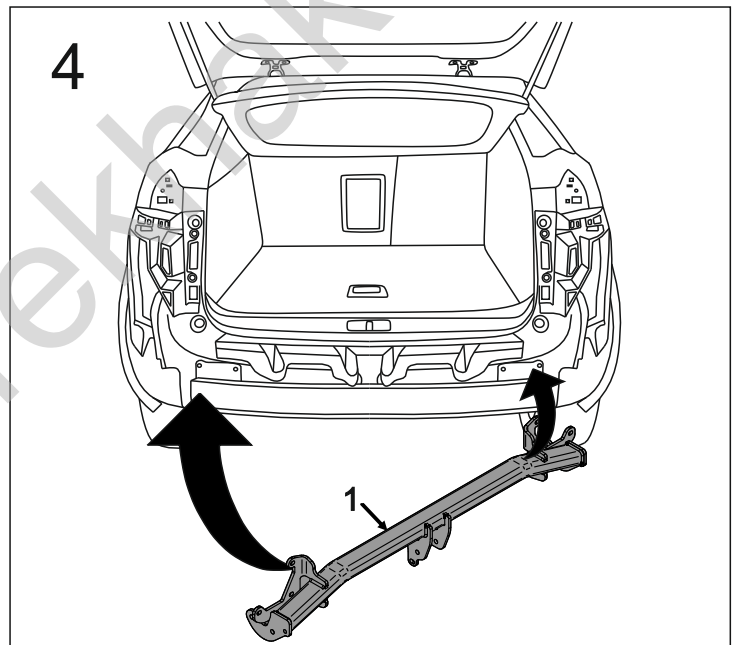
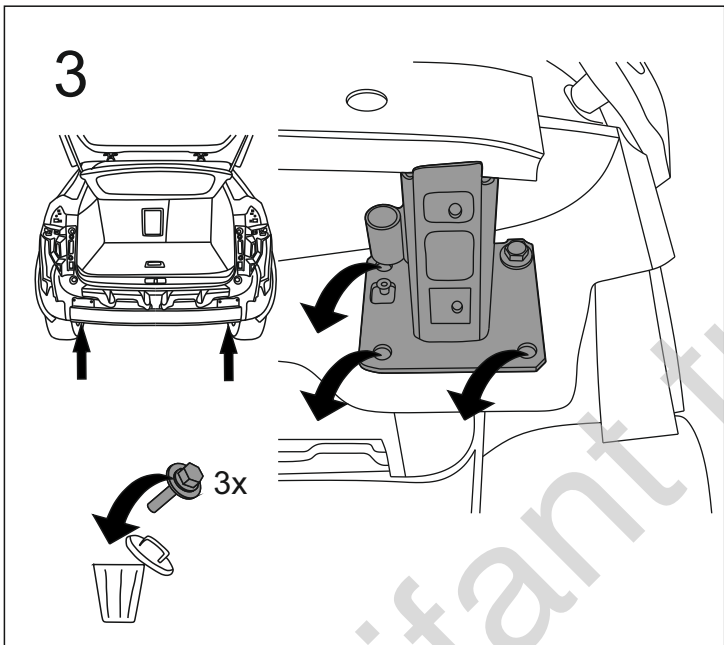
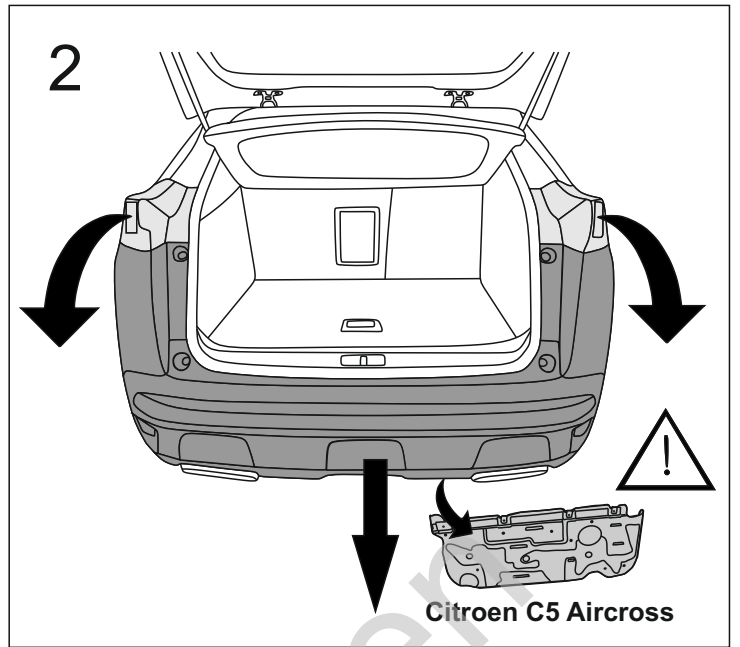
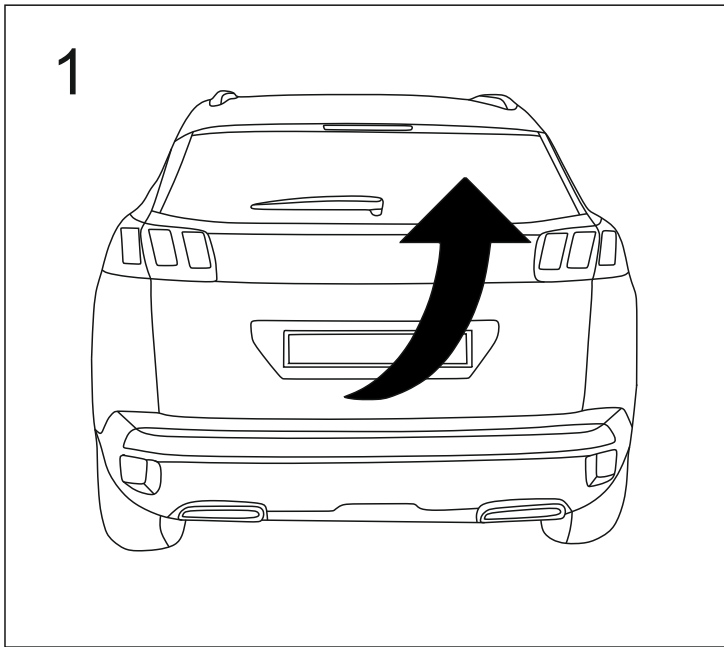


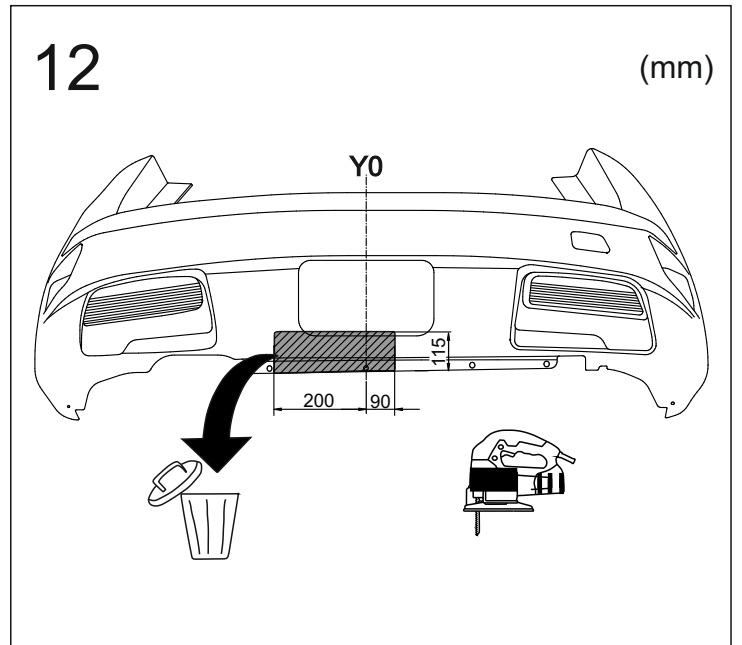
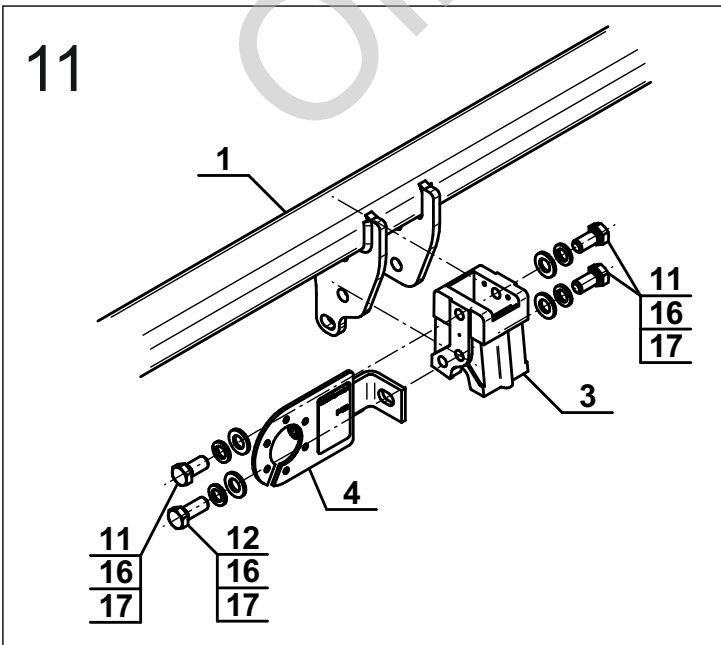
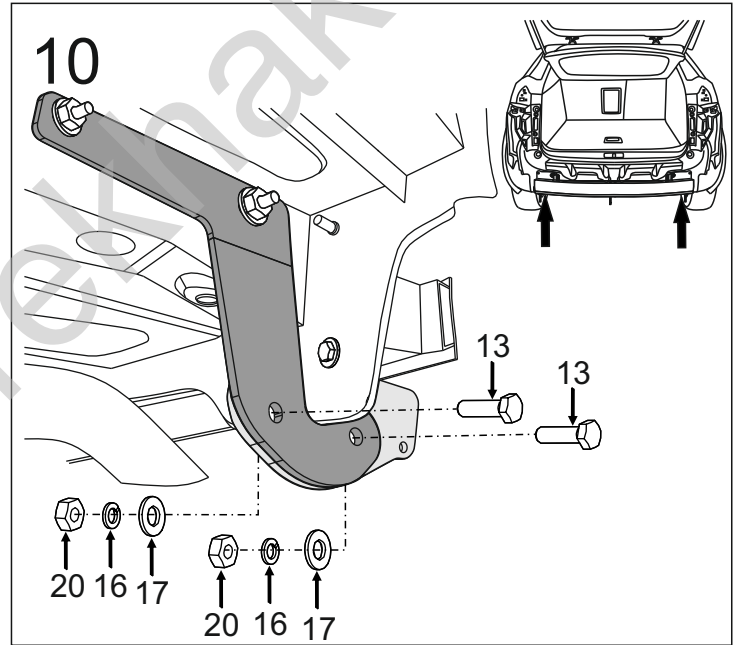
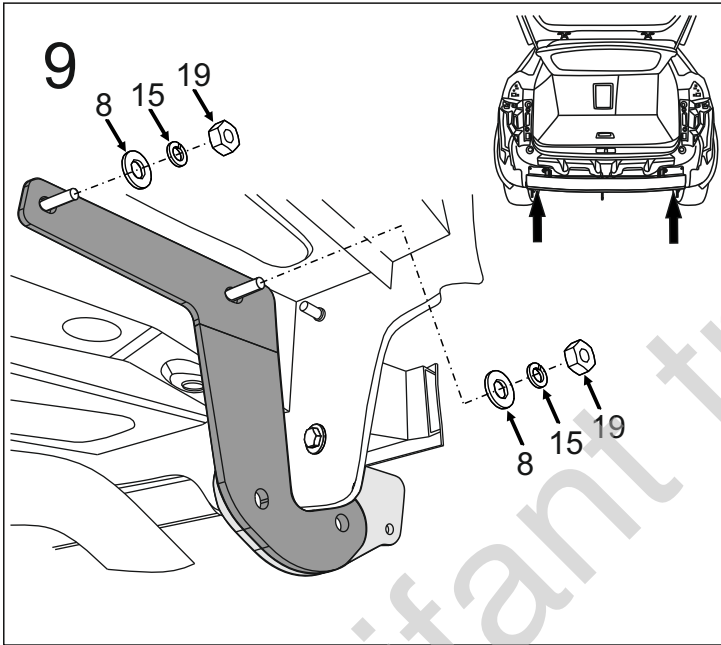
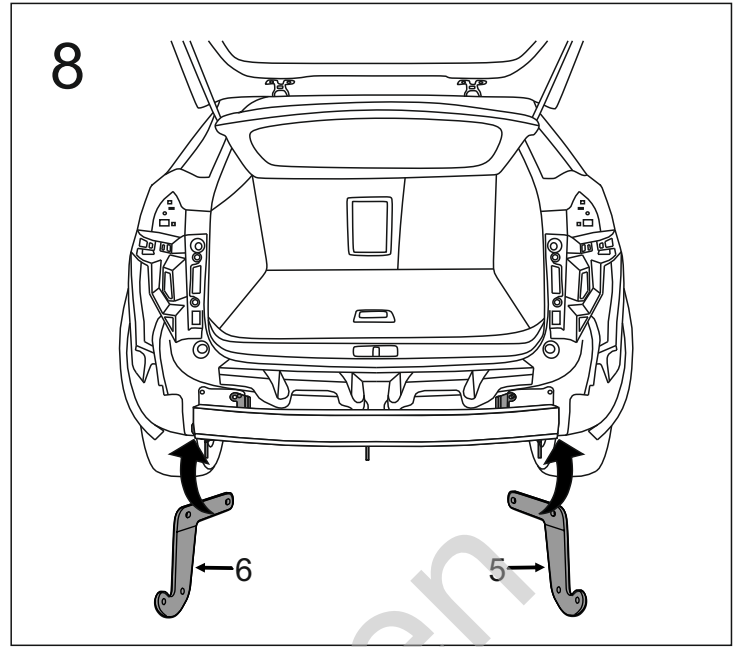
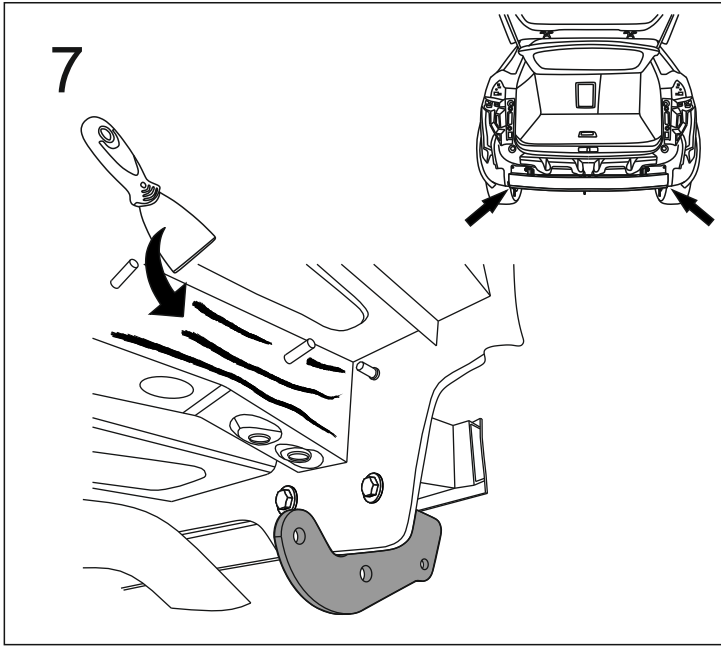
1		x1
2	(ACS-6017 / TERWA 30726) 	x1
3		x1
4	(CZ-050.00)  = 	x1
5		x1

6		x1
7	 Ø24/Ø8,5x2	x10
8	 Ø30/Ø10,5x3	x4
9	M8x35 (PN/M-82105) (8.8)	x2
10	M8x45 (PN/M-82105) (8.8)	x4
11	M12x25 (PN/M-82105) (8.8)	x3
12	M12x30 (PN/M-82105) (8.8)	x1
13	M12x35 (PN/M-82105) (8.8)	x4
14	Ø8,2	x6
15	Ø10,2	x4
16	Ø12,2	x8
17	Ø13,0	x8
18	M8 (8)	x4
19	M10 (8)	x4
20	M12 (8)	x4



8.8	
M6 - 10 (Nm)	M12 - 85 (Nm)
M8 - 25 (Nm)	M14 - 135 (Nm)
M10 - 50 (Nm)	M16 - 200 (Nm)

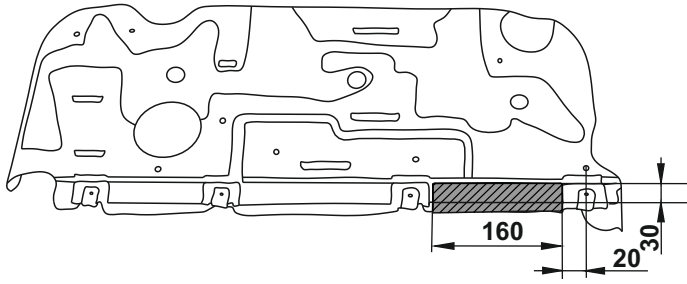




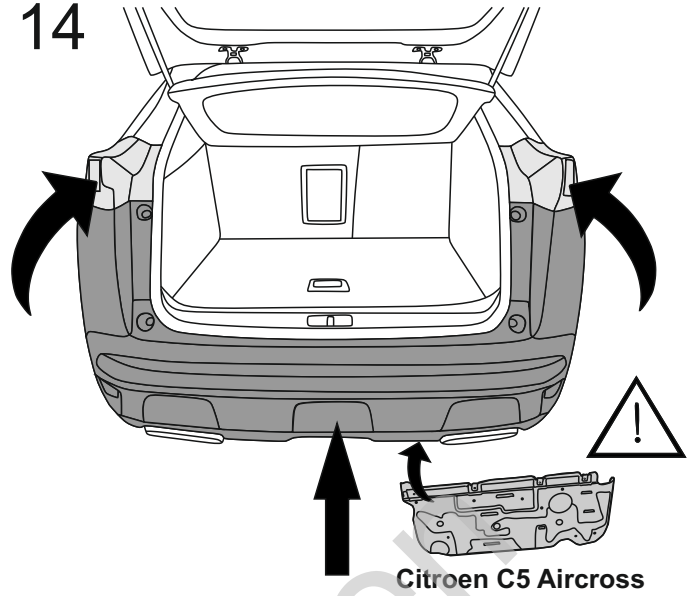
13



Citroen C5 Aircross



14



15

