

**PRZEZNACZENIE**

Zaczepek kulowy P-055 jest przeznaczony do holowania przyczepy. Zaczepek ten posiada aktualne Świadectwo Homologacji uprawniające do oznaczenia wyrobu znakiem homologacji E20.

**WARUNKI MONTAŻU**

Zaczepek kulowy P-055 może być używany i eksploatowany w samochodzie o właściwym stanie technicznym elementów nadwozia. Zaczepek musi być zamontowany i eksploatowany w samochodzie zgodnie z niniejszą instrukcją.

Wszystkie śruby i nakrętki występujące w zaczepek kulowym muszą być dokręcone odpowiednim momentem obrotowym (Mo) o wartościach podanych w poniższej tabeli (dla śrub w klasie 8.8):

M8	-	25 (Nm)	M12	-	85 (Nm)
M10	-	50 (Nm)	M16	-	200 (Nm)

**WARUNKI EKSPLOATACJI**

Zaczepek kulowy P-055 posiada tabliczkę znamionową określającą prawidłowe i bezpieczne obciążenie zaczepeku, tj.:

Typ: P-055 A50-X E20 55R-01 3308 D = 8,7 kN S = 70 kg R = 1500 kg	Numer katalogowy zaczepeku kulowego Klasa zaczepeku kulowego (urządzenia sprzęgającego) Nr świadectwa Homologacji zaczepeku kulowego Teoretyczna siła odniesienia działająca na zaczepek kulowy Max. dopuszczalne obciążenie pionowe kuli zaczepeku Max. dopuszczalne obciążenie holowanej przyczepy
--	---

**Siłę D wylicza się ze wzoru:**

$$D = g \times \frac{T \times R}{T + R} \text{ kN}$$

T-technicznie dopuszczalna maksymalna masa, w tonach, pojazdu ciągnącego (także ciągników holujących) łącznie, jeśli występuje, z obciążeniem pionowym przyczepy z osi centralną.

R-technicznie dopuszczalna maksymalna masa, w tonach, przyczepy samochodowej z dyszlem ruchomym w płaszczyźnie pionowej lub naczepeku.

g- przyspieszenie ziemskie (przyjmowane jako 9,81 m/s<sup>2</sup>)

Podczas eksploatacji poszczególne elementy zaczepeku kulowego powinny być utrzymane w należytych stanie technicznym i zabezpieczone przed działaniem korozji. W czasie holowania przyczepa musi być złączona dodatkowym elastycznym złączem o odpowiedniej wytrzymałości (linka, łańcuch). W czasie eksploatacji zaczepeku kulowego należy okresowo sprawdzać połączenia śrubowe, a w przypadku poluzowania nakrętek należy je dokręcić.

**MONTAŻ**

Zaczepek kulowy P-055 składa się z następujących elementów:

- |                                       |          |                               |          |
|---------------------------------------|----------|-------------------------------|----------|
| 1. Korpus                             | - 1 szt. | 13. Śruba M10x35 (PN/M-82105) | - 1 szt. |
| 2. Kula (ACS-6004 / TERWA 30622)      | - 1 szt. | 14. Śruba M12x25 (PN/M-82105) | - 3 szt. |
| 3. Gniazdo kuli                       | - 1 szt. | 15. Śruba M12x30 (PN/M-82105) | - 2 szt. |
| 4. Wzmocnienie                        | - 1 szt. | 16. Śruba M12x35 (PN/M-82105) | - 3 szt. |
| 5. Wspornik lewy                      | - 1 szt. | 17. Śruba M12x45 (PN/M-82105) | - 1 szt. |
| 6. Płaskownik                         | - 1 szt. | 18. Podkładka sprężysta Ø8,2  | - 4 szt. |
| 7. Kątownik                           | - 1 szt. | 19. Podkładka sprężysta Ø10,2 | - 5 szt. |
| 8. Uchwyt gniazda elektrycznego       | - 1 szt. | 20. Podkładka sprężysta Ø12,2 | - 9 szt. |
| 9. Podkładka specjalna Ø24/Ø8,5x2,5   | - 4 szt. | 21. Podkładka okrągła Ø13,0   | - 9 szt. |
| 10. Podkładka specjalna Ø30/Ø10,5x3   | - 5 szt. | 22. Nakrętka M8               | - 1 szt. |
| 11. Tulejka dystansowa Ø17,3/Ø12,5x15 | - 1 szt. | 23. Nakrętka M10              | - 5 szt. |
| 12. Śruba M8x40 (PN/M-82105)          | - 4 szt. | 24. Nakrętka M12              | - 5 szt. |

W celu zamontowania zaczepeku kulowego należy przestrzegać poniższego opisu:

30.10.2015.

Nr kat. P-055

1. Montaż zaczepeku nie wymaga demontażu ani podcinania zderzaka tylnego samochodu.
2. Odkręcić śruby mocujące zderzak od spodu.
3. Wykręcić fabryczne śruby w punktach A.
4. Zdemontować z lewej podłużnicy uchwyt tłumika (dotyczy tylko niektórych modeli).
5. Zagiąć osłonę termiczną do środka na ok. 10mm.
6. Przyłożyć wspornik (5) wraz z płaskownikiem (6) do lewej podłużnicy na wystające szpilki i skrócić luźno nakrętkami M10 (23) wraz z podkładkami sprężystymi Ø10,2 (19) i podkładkami specjalnymi Ø30/Ø10,5x3 (10) (w przypadku zdemontowanego uchwytu tłumika należy go z powrotem zamontować w punktach C, D).
7. Przyłożyć korpus (1) do samochodu i skrócić w punktach A, B śrubami M8x40 (12) wraz z podkładkami sprężystymi Ø8,2 (18), podkładkami Ø24/Ø8,5x2,5 (9) i nakrętką M8 (22).
8. Skrócić wspornik (5) z korpusem (1) śrubami M12x35 (16) wraz z podkładkami sprężystymi Ø12,2 (20), podkładkami okrągłymi Ø13,0 (21) i nakrętkami M12 (24).
9. Przyłożyć kątownik (7) do prawej podłużnicy na wystające szpilki i skrócić luźno nakrętkami M10 (23) wraz z podkładkami specjalnymi Ø30/Ø10,5x3 (10) i podkładkami sprężystymi Ø10,2 (19).
10. Skrócić wzmocnienie (4) z kątownikiem (7) i korpusem (1) śrubami M12x30 (15) i M12x35 (16) wraz z podkładkami okrągłymi Ø13,0 (21), podkładkami sprężystymi Ø12,2 (20) i nakrętkami M12 (24).
11. Dokręcić wszystkie śruby.
12. Do korpusu (1) dokręcić gniazdo kuli (3) i uchwyt gniazda elektrycznego (8) śrubami M12x45 (17)- 1 szt. i M12x25 (14) - 3 szt. wraz z podkładkami sprężystymi Ø12,2 (20) i podkładkami okrągłymi Ø13,0 (21) i tulejką dystansową Ø17,3/Ø12,5x15 (11).
13. Wkręcić ponownie śruby mocujące zderzak od spodu.
14. Wpiąć kulę (2) do gniazda (3) zgodnie z załączoną instrukcją.

**Uwaga:**

Do korpusu zaczepeku (1) może być zamontowana kula (2) o innej konstrukcji niż podano w niniejszej instrukcji pod warunkiem, że:

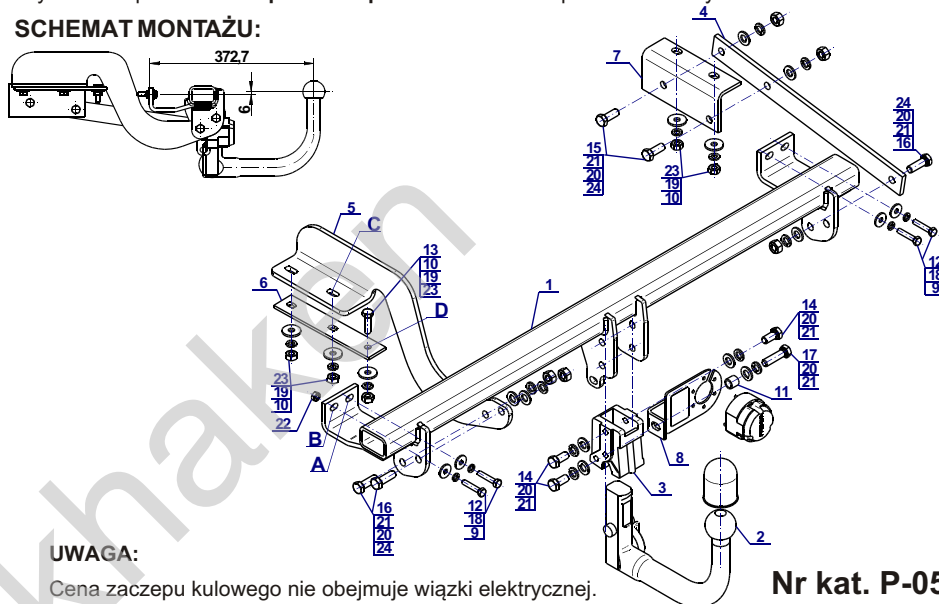
1. Zastosowana kula posiada tabliczkę znamionową z numerem homologacji.
2. Parametry D i S mają wartość większą lub równą od wartości korpusu (1).
3. Położenia środka kuli jest zgodne z rysunkiem.

**Przestrzeganie niniejszej instrukcji zapewnia prawidłowy montaż i eksploatację zaczepeku kulowego P-055.**

Po zamontowaniu zaczepeku kulowego P-055 należy uzyskać wpis w dowodzie rejestracyjnym pojazdu.

**UWAGA:** Sprawdzać połączenia śrubowe po przejechaniu 1000 km. Kulę zawsze utrzymywać w czystości i smarować smarem stałym. Stosować osłonę kuli. Wszystkie uszkodzenia mechaniczne zaczepeku kulowego P-055 wykluczają dalszą jego eksploatację. Uszkodzony zaczepek **nie może być naprawiany**. W przypadku nie przestrzegania opisanego sposobu montażu lub niewłaściwego jego użytkowania producent **nie ponosi odpowiedzialności** za powstałe szkody.

**SCHEMAT MONTAŻU:**



**UWAGA:**

Cena zaczepeku kulowego nie obejmuje wiązki elektrycznej.

Nr kat. P-055

**DESTINATION**

Tow bar P-055 is designed for towing a trailer. This ball hook has a current certification of approval authorizing the product with E20 certification sign.

**FITTING CONDITIONS**

Tow bar P-055 can be used and operated in a car with proper technical conditions of body elements. Those parts cannot be mechanically damaged. The ball hook has to be installed and operated in a car according to this instruction. All bolts and nuts in ball hook have to be screwed down with proper torque (Mo). Torque values are given below:

M8	-	25 (Nm)	M12	-	85 (Nm)
M10	-	50 (Nm)	M16	-	200 (Nm)

**OPERATION CONDITIONS**

The tow bar P-055 has a rating plate describing correct and safe loads of the hook:

Typ: P-055 A50-X E20 55R-01 3308 D = 8,7 kN S = 70 kg R = 1500 kg	Tow bar catalogue number. Tow bar class (compressing device) Tow bar certification of approval number Teoretical related force working on a ball hook Max permissible vertical load of the hook ball Max permissible load of towing trailer
--	--

**D - force is calculated using the following formula:**

$$D = g \times \frac{T \times R}{T + R} \text{ kN}$$

T-technically permissible maximum mass in tonnes of the towing vehicle (also towing tractors) including, if necessary, the vertical load of a centrale axle trailer.

R-technically permissible maximum mass in tonnes of the full trailer with drawgal free to move in the vertical plane or of the semi-trailer.

g-acceleration due to gravity (assumed as 9,81 m/s<sup>2</sup>)

During operating individual elements of ball hook should be kept in a proper technical condition and protected from corrosion. The trailer must be linked with an elastic joint with proper durability (cord, chain) while towing. It is necessary to check periodically bolt joints during operating the ball hook. If screws are eased, it is necessary to screw them down.

**FITTING**

The tow bar P-055 is made up of the following elements:

- |                                      |            |                          |            |
|--------------------------------------|------------|--------------------------|------------|
| 1. Towbar mainframe                  | - 1 piece  | 13. Bolt M10x35          | - 1 piece  |
| 2. Tow ball (ACS-6004 / TERWA 30622) | - 1 piece  | 14. Bolt M12x25          | - 3 pieces |
| 3. Tow ball socket                   | - 1 piece  | 15. Bolt M12x30          | - 2 pieces |
| 4. Strengthening                     | - 1 piece  | 16. Bolt M12x35          | - 3 pieces |
| 5. Support                           | - 1 piece  | 17. Bolt M12x45          | - 1 piece  |
| 6. Flat bar                          | - 1 piece  | 18. Spring washer Ø8,2   | - 4 pieces |
| 7. Angle bar                         | - 1 piece  | 19. Spring washera Ø10,2 | - 5 pieces |
| 8. Electrical socket plate           | - 1 piece  | 20. Spring washer Ø12,2  | - 9 pieces |
| 9. Special washer Ø24/Ø8,5x2,5       | - 4 pieces | 21. Round washer Ø13,0   | - 9 pieces |
| 10. Special washer Ø30/Ø10,5x3       | - 5 pieces | 22. Nut M8               | - 1 piece  |
| 11. Distance sleeve Ø17,3/Ø12,5x15   | - 1 piece  | 23. Nut M10              | - 5 pieces |
| 12. Bolt M8x40                       | - 4 pieces | 24. Nut M12              | - 5 pieces |

Please follow the installation fitting instruction below in order to ensure correct installation of the

30.10.2015.

Cat. No. P-055

1. Rear bumper cutting and removing is not required.
2. Unscrew the rear bumper mounting bolts from the bottom.
3. Remove the factory bolts at points A.
4. Remove the silencer holder from left chassis (only for certain models).
5. Bend the thermal protection to the inside for around 10mm.
6. Attach the support (5) with flat bar (6) to the left stringer on protruding pins and screw on loosely using nuts M10 (23) with spring washers Ø10,2 (19) and special washers Ø30/Ø10,5x3 (10) (if silencer holder was removed previously should be installed at points C, D).
7. Attach the towbar mainframe (1) to the car and screw on at points A, B using bolts M8x40 (12) with spring washers Ø8,2 (18), washers Ø24/Ø8,5x2,5 (9) and nuts M8 (22).
8. Screw support (5) with towbar mainframe (1) using bolts M12x35 (16) with round washers Ø13,0 (21), spring washers Ø12,2 (20) and nuts M12 (24).
9. Attach the angle bar (7) to the right stringer on protruding pins and screw on loosely using nuts M10 (23) with spring washers Ø10,2 (19) and special washers Ø30/Ø10,5x3 (10).
10. Screw strengthening (4) with angle bar (7) and towbar mainframe (1) using bolts M12x30 (15) and M12x35 (16) with round washers Ø13,0 (21), spring washers Ø12,2 (20) and nuts M12 (24).
11. Tighten all bolts.
12. Attach the tow ball socket (3) and electrical plate (8) to the towbar mainframe (1) using bolts: M12x45 (17) - 1 pc. and M12x25 (14) - 3 pcs. with spring washers Ø12,2 (20), round washers Ø13,0 (21) and distance sleeve Ø17,3/Ø12,5x15 (11).
13. Tighten all bumper mounting bolts from the bottom.
14. Put ball (2) to the socket (3) in accordance with attached instruction.

**Caution:**

Different types of (2) may be attached to the (1) only if:

1. The adapted tow has its own information label with homologation number
2. D and S values are equal or higher than (1) values.
3. Tow ball centre-point is in accordance with the drawing.

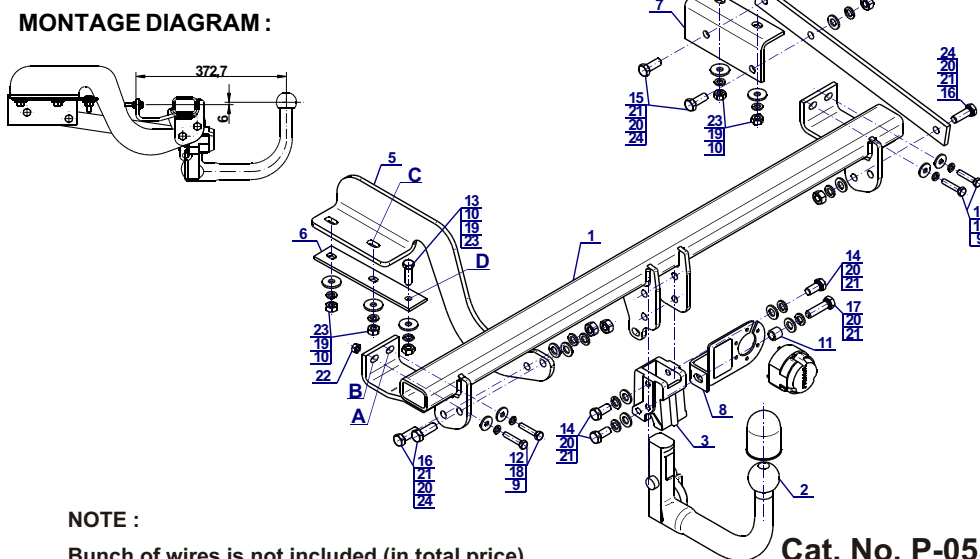
**Obeying this instruction assures correct montage and the P-055 tow bar operating.**

After assembling of the tow bar P-055 you have to get entry in cars registration book.

**CAUTION :**

Check if all bolts and nuts are correctly tightened after 1000km. Keep tow ball clean, grease and cased. All mechanical damages of tow bar excludes its further exploitation. Damaged ball hook **cannot be repaired**. In case of braking the rules of montage or unproper usage manufacturer **do not take responsibility** for arised damages.

**MONTAGE DIAGRAM :**



**NOTE :**

Bunch of wires is not included (in total price).

Cat. No. P-055

### Verwendungsbereich

**Vor der Montage einer Anhängerkupplung überprüfen Sie bitte in der Montageanleitung und im Fahrzeugschein, dass der Wagen zum Anhänger geeignet ist.**

Die Anhängerkupplung **P-055** ist für das Ziehen eines Anhängers bestimmt. Die Anhängerkupplung besitzt das Prüfzeichen **E20**.

### Vorbedingungen für die Montage der Anhängerkupplung

Die Anhängerkupplung **P-055** darf nur an Fahrzeugen montiert und genutzt werden, deren Karosserie in einem einwandfreien technischen Zustand ist. Die Anhängerkupplung darf nur entsprechend der folgenden Anleitungen montiert und genutzt werden.

Alle Schrauben und Muttern entsprechend dem in der folgenden Tabelle angegebenen Drehmoment (Mo) anziehen (das Drehmoment bezieht sich jeweils auf Schrauben der Festigkeitsklasse 8.8):

M8	-	25 (Nm)	M12	-	85 (Nm)
M10	-	50 (Nm)	M16	-	200 (Nm)

### Nutzungsbedingungen

Die Anhängerkupplung **P-055** besitzt ein Typenschild, das die Parameter für eine ordnungsgemäße und sichere Belastung der Kupplung angibt:

Typ: <b>P-055</b>	Katalognummer von der Anhängerkupplung
<b>A50-X</b>	Kupplungsklasse
<b>E20 55R-01 3308</b>	Die Homologationsnummer der Anhängerkupplung
<b>D = 8,7 kN</b>	D-Wert
<b>S = 70 kg</b>	Stützlast
<b>R = 1500 kg</b>	Max. Anhängerlast

### Der D-Wert wird nach folgender Formel berechnet:

$$D = g \cdot \frac{T \cdot R}{T + R} \text{ kN}$$

**T**-zulässiges Gesamtgewicht des Zugfahrzeugs (oder auch eines Schleppzuges) in Tonnen; einschließlich, falls gegeben, der senkrechten Achslast des Anhängers auf die Zentralachse

**R**- zulässiges Gesamtgewicht eines PKW-Anhängers mit einer in der Senkrechten beweglichen Deichsel oder eines Aufliegers (in Tonnen)

**g**- Erdbeschleunigung (9,81 m/s<sup>2</sup>).

Während der Nutzung sind die einzelnen Kupplungsteile in einem einwandfreien technischen Zustand zu halten und vor Korrosion zu schützen. Während des Schleppvorgangs ist der Anhänger zusätzlich mit einem Seil oder einer Kette von entsprechender Stärke mit dem Zugfahrzeug zu verbinden. Während der Nutzung der Anhängerkupplung sind von Zeit zu Zeit die Verschraubungen zu überprüfen und gegebenenfalls nachzuziehen.

### Montageanleitung:

Die Anhängerkupplung **P-055** besteht aus :

1. Gestell	- 1 Stück	13. Schraube M10x35	- 1 Stück
2. Kupplungskugel (ACS-6004 / TERWA 30622)	- 1 Stück	14. Schraube M12x25	- 3 Stück
3. Kupplungskugelaufnahme	- 1 Stück	15. Schraube M12x30	- 2 Stück
4. Verstärkung	- 1 Stück	16. Schraube M12x35	- 3 Stück
5. Linke Stütze	- 1 Stück	17. Schraube M12x45	- 1 Stück
6. Flacheisen	- 1 Stück	18. Federring Ø8,2	- 4 Stück
7. Winkel	- 1 Stück	19. Federring Ø10,2	- 5 Stück
8. Steckdosenhalterung	- 1 Stück	20. Federring Ø12,2	- 9 Stück
9. Spezielle Unterlegscheibe Ø24/Ø8,5x2,5	- 4 Stück	21. Runde Unterlegscheibe Ø13	- 9 Stück
10. Spezielle Unterlegscheibe Ø30/Ø10,5x3	- 5 Stück	22. Mutter M8	- 1 Stück
11. Distanzhülse Ø17,3/Ø12,5x15	- 1 Stück	23. Mutter M10	- 5 Stück
12. Schraube M8x40	- 4 Stück	24. Mutter M12	- 5 Stück

**Um die Anhängerkupplung P-055 richtig zu montieren ist folgende Beschreibung einzuhalten:**

- Die Montage der Anhängerkupplung erfordert keine Demontage und keinen Ansnchnitt der hinteren Stoßstange.
- Die unteren Befestigungsschrauben von der Stoßstange abschrauben.
- Die werksseitigen Schrauben in den Punkten A abschrauben.
- Am linken Längsträger die Schalldämpferhalterung demontieren (nur bei einigen Modellen).
- Den Hitzeschutz ca. 10mm nach innen biegen.
- Die linke Stütze (5) mit dem Flacheisen (6) an den Längsträger an die Bolzen legen und locker mit den Muttern M10(23) den Federringen Ø10,2 (19) und den speziellen Unterlegscheiben Ø30/Ø10,5x3 (10) verschrauben. (im Fall von einem demontierten Schalldämpferhalter, sollte er an den Punkten C und D wieder montiert werden).
- Das Gestell (1) ans Fahrzeug legen und an den Punkten A, B mit den Schrauben M8x40 (12) den Federringen Ø8,2 (18) den Unterlegscheiben Ø24/Ø8,5x2,5 (9) und Mutter M8 (22) Festschrauben.
- Die Stütze(5) mit den Schrauben M12x35 (16), den Federringen Ø12,2 (20),den runden Unterlegscheiben Ø13,0 (21) und den Muttern M12 (24) mit dem Gestell(1) zusammenschrauben.
- Den Winkel (7) auf die Bolzen des rechten Längsträgers legen und locker mit den Muttern M10 (23), den runden Unterlegscheiben Ø30/Ø10,5x3 (10) und den Federringen Ø10,2 (19) anschrauben.
- Die Verstärkung (4) mit dem Winkel (7) und dem Gestell (1) mithilfe der Schrauben M12x30 (15) und M12x35 (16), der Federringen Ø12,2 (20), den runden Unterlegscheiben Ø13,0 (21) und den Muttern M12 (24) zusammenschrauben.
- Alle Schrauben mit dem angegebenen Drehmoment festziehen.
- An das Gestell (1) die Kugel Steckdose (3) und Steckdosenhalterung (8) mit den Schrauben M12x45 (17) - 1 Stück, M12x25 (14) - 3 Stück, den Federringen Ø12,2 (20) den runden Unterlegscheiben Ø13,0 (21), und der Distanzhülse Ø17,3/Ø12,5x15 (11) schrauben.
- Die unteren Befestigungsschrauben von der Stoßstange anschrauben.
- Die Kugel (2) in die Aufnahme (3) nach beiliegender Anleitung einschieben.

### Achtung

An das Gestell (1) kann eine Kugel (2) von anderer Konstruktion als in obiger Gebrauchsanleitung unter der Bedingung montiert werden:

- Die verwendete Kugel besitzt ein Kennzeichenschild mit der Bauartzulassung.
- Die Parameter D und S haben eine größere oder die gleiche Wert als die vom Gestell (1).
- Die Lage der Kugelmittle ist mit dem Muster übereinstimmend.

### Die Einhaltung vorliegender Gebrauchsanleitung versichert richtige Montage und Nutzung der Anhängerkupplung P-055.

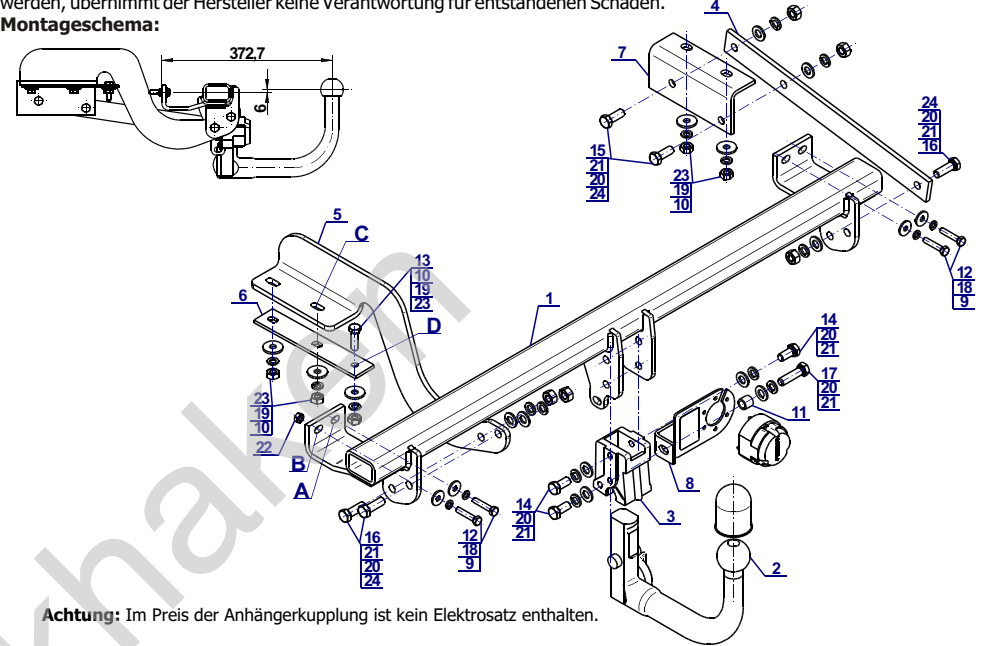
Montage der Anhängerkupplung **P-055** soll ins Fahrzeugschein eingetragen werden.

**Achtung:** Nach 1000 km sind die Schraubverbindungen nachzuprüfen. Die Kugel ist sauber einzuhalten und mit Schmierfett einzuschmieren. Eine Kugelschutz ist zu verwenden.

Alle mechanischen Beschädigungen der Anhängerkupplung **P-055** schließen weitere Nutzung aus.

Die beschädigte Anhängerkupplung ist nicht reparierbar. Sollte die Art der Montage nicht eingehalten oder falsch genutzt werden, übernimmt der Hersteller keine Verantwortung für entstandenen Schaden.

### Montageschema:



**Achtung:** Im Preis der Anhängerkupplung ist kein Elektrosatz enthalten.

**Die Anhängerkupplung muss nicht beim TÜV vorgeführt werden, da diese mit dem Zeichen E20 ausgezeichnet ist, es sei denn, dass aktuelle Vorschriften es anders bestimmen. Diese Montageanleitung dient als ABE und muss mit den Fahrzeugpapieren mitgeführt werden.**

Olifant trexhalp