

Peugeot 508 (Kombi/SW) ~~(GT)~~

(2011 - 12/2018)

P-048

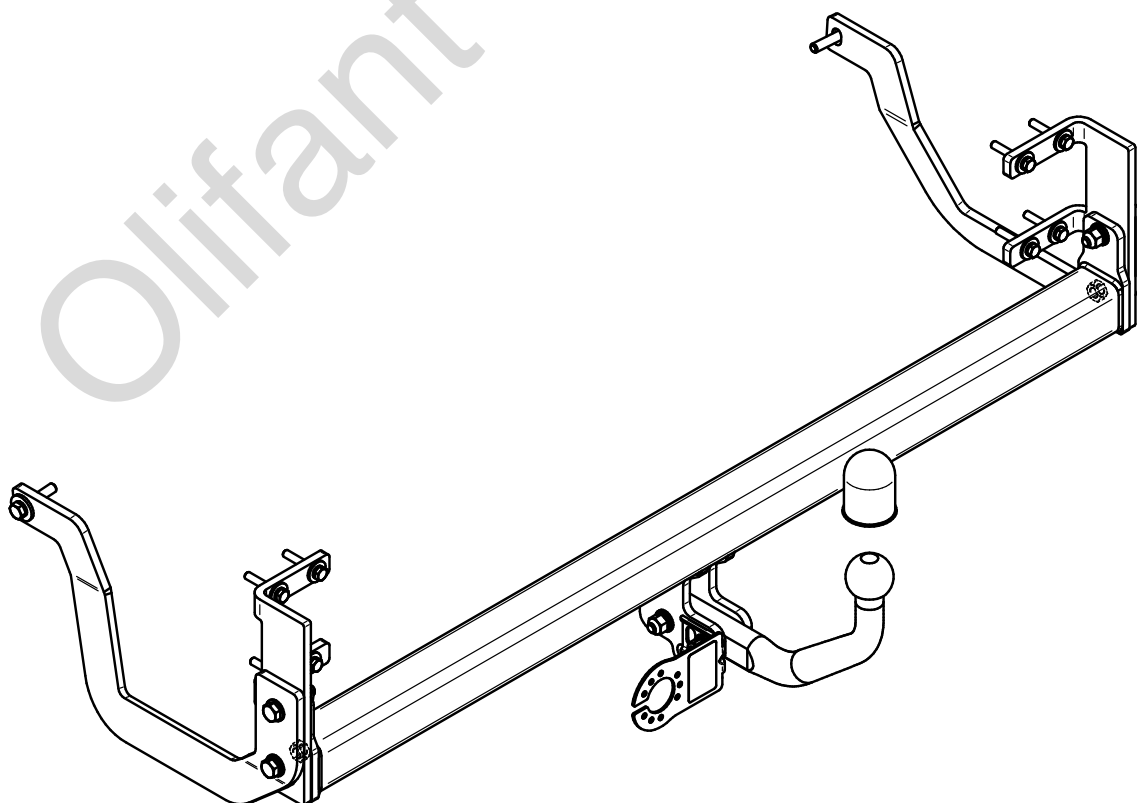
- PL** **Zaczep Kulowy** Instrukcja montażu i eksploatacji
- GB** **Tow bar** Installation and operating instructions
- D** **Die Anhängerkupplung** Montage- und Gebrauchsanleitung
- ES** **Gancho de remolque** Las instrucciones de instalación y de operación
- RU** **Фаркоп** Инструкция по установке и эксплуатации ТСУ
- FR** **Attelage** Notice de montage et d'utilisation
- IT** **Gancio traino** Istruzioni di montaggio
- CZ** **Tažné zařízení** Návod na montáž a použití
- RO** **Cârlig de remorcare** Instrucția de montaj și exploatare
- SE** **Dragkulan** Monterings- och bruksanvisningar.



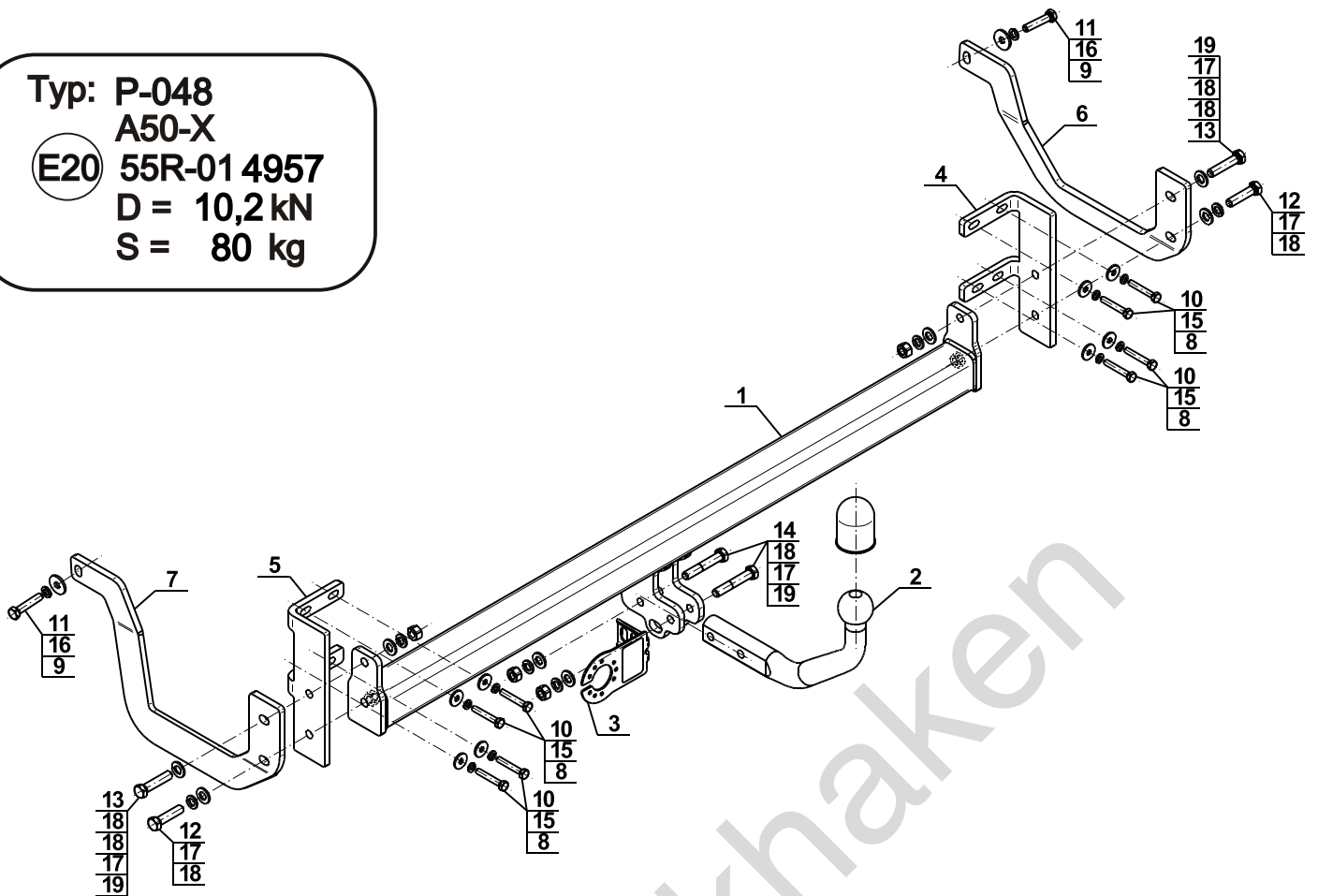
YES NO



YES NO



Typ: P-048
 A50-X
 E20 55R-01 4957
 D = 10,2 kN
 S = 80 kg



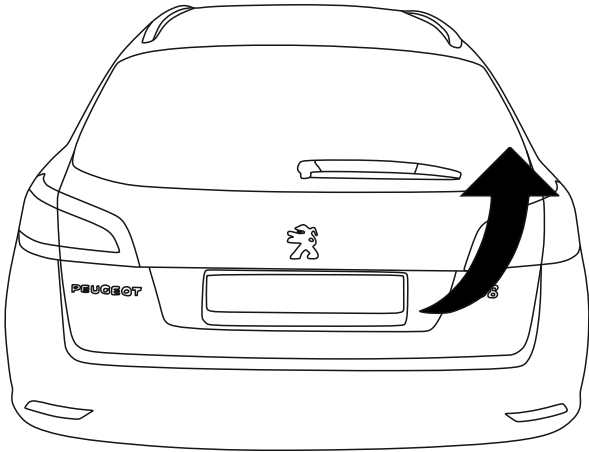
1		x1
2		x1
3		x1
4		x1
5		x1
6		x1

7		x1
8	Ø24/Ø8,5x2,5	x8
9	Ø30/Ø10,5x3	x2
10	M8x50 (PN/M-82105) (8.8)	x8
11	M10x50 (PN/M-82105) (8.8)	x2
12	M12x50 (PN/M-82105) (8.8)	x2
13	M12x55 (PN/M-82105) (8.8)	x2
14	M12x70 (PN/M-82101) (8.8)	x2
15	Ø8,2	x8
16	Ø10,2	x2
17	Ø12,2	x6
18	Ø13,0	x8
19	M12 (8)	x4

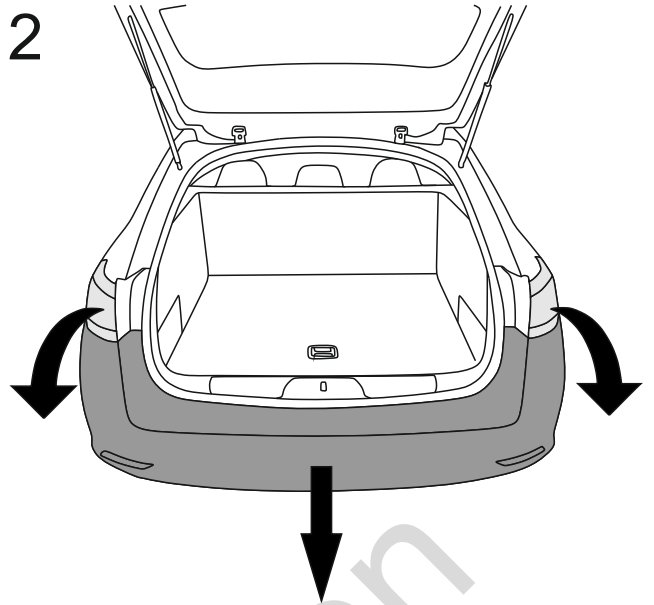


8.8	
M6 - 10 (Nm)	M12 - 85 (Nm)
M8 - 25 (Nm)	M14 - 135 (Nm)
M10 - 50 (Nm)	M16 - 200 (Nm)

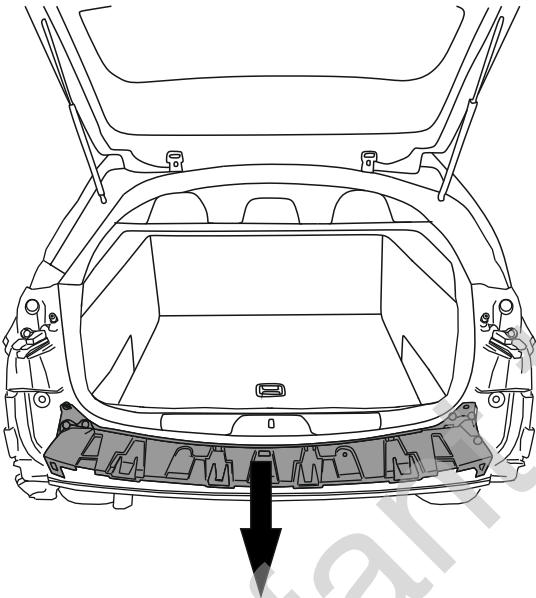
1



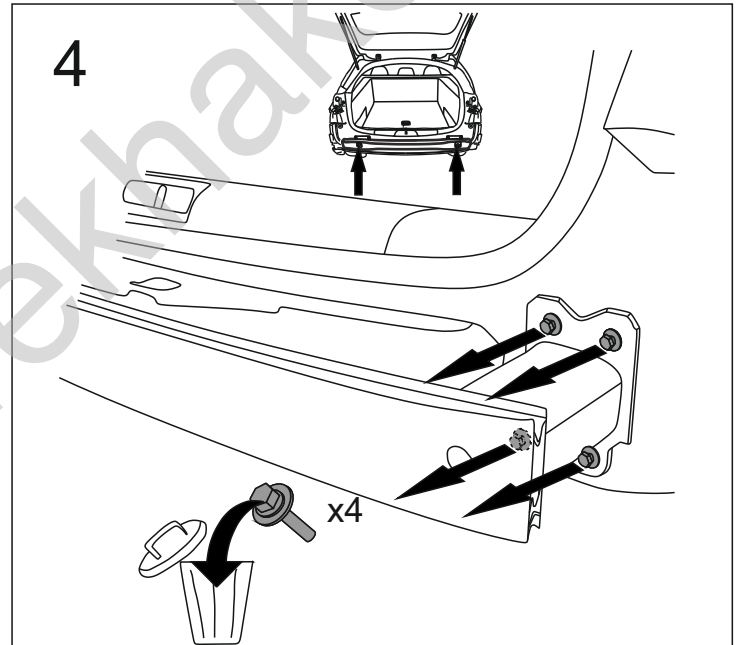
2



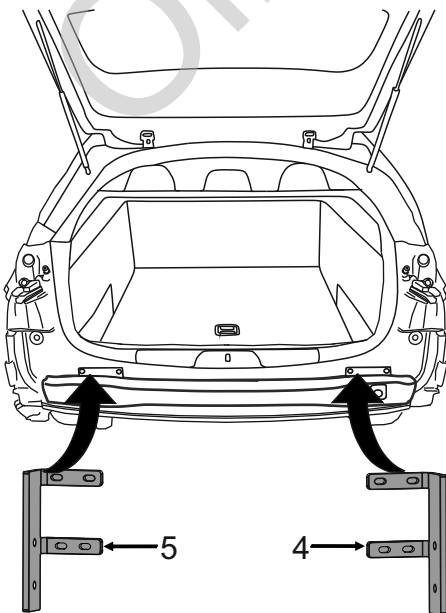
3



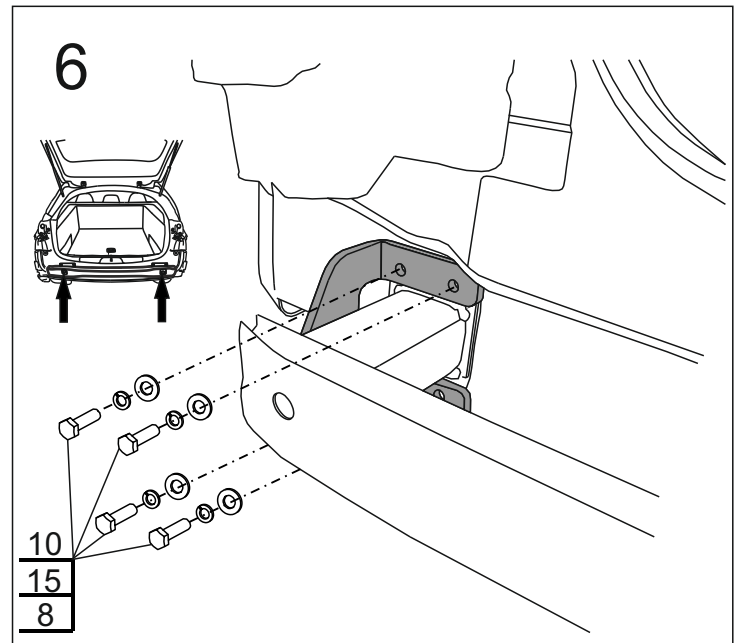
4

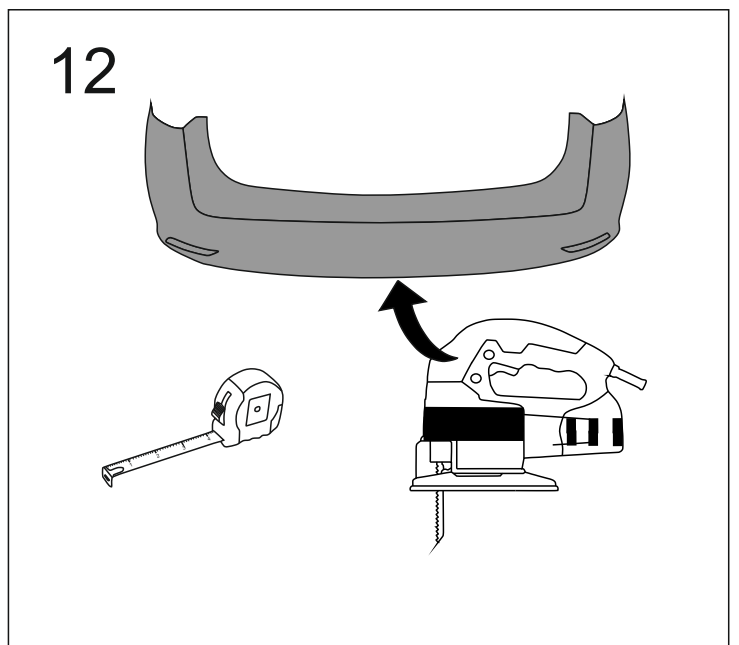
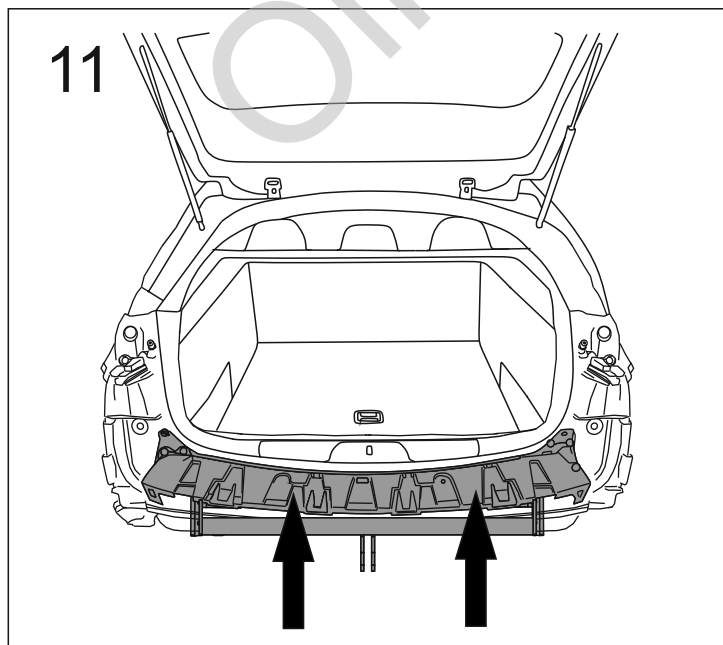
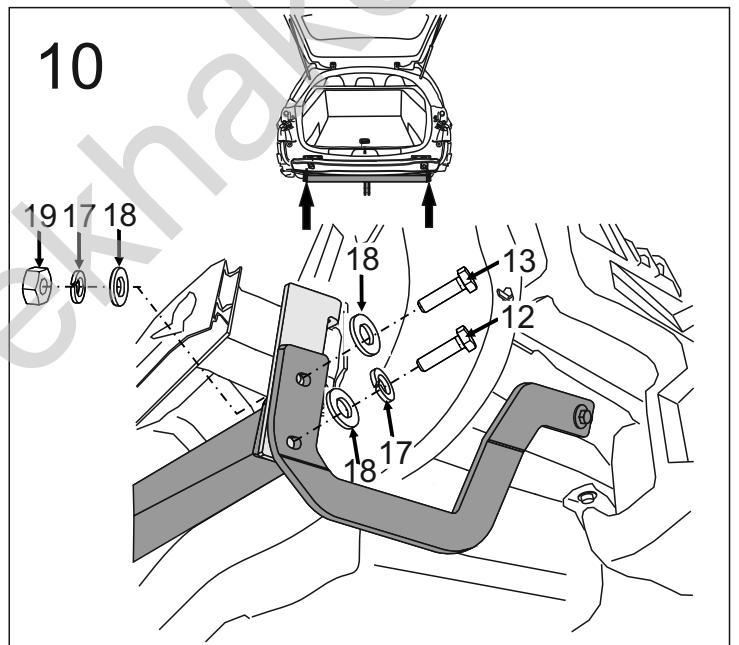
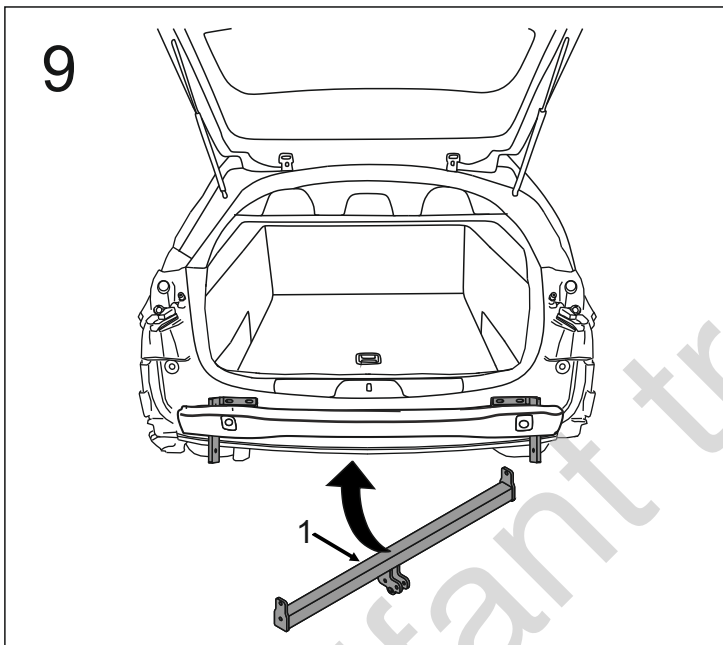
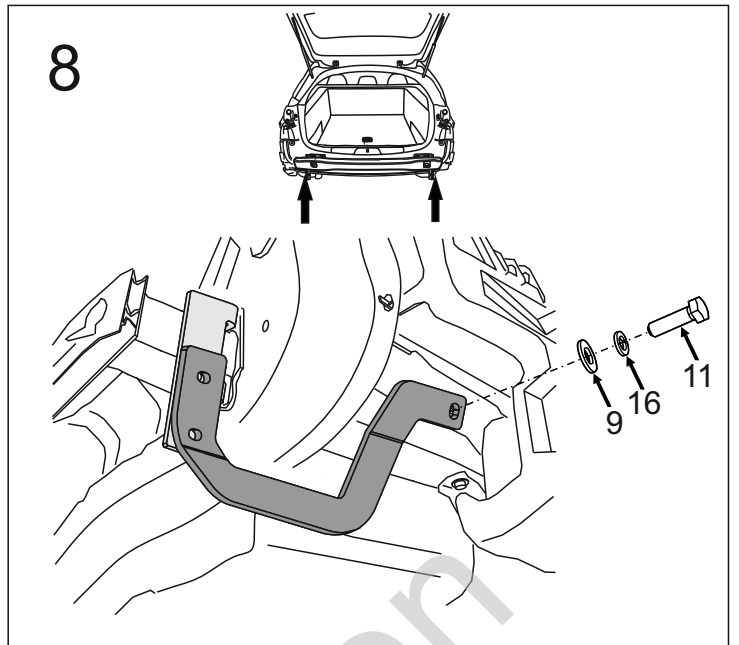
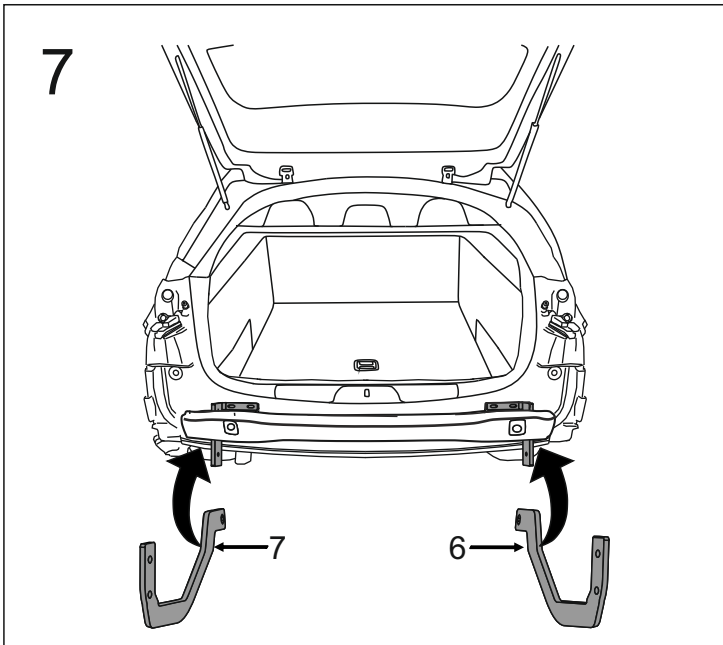


5

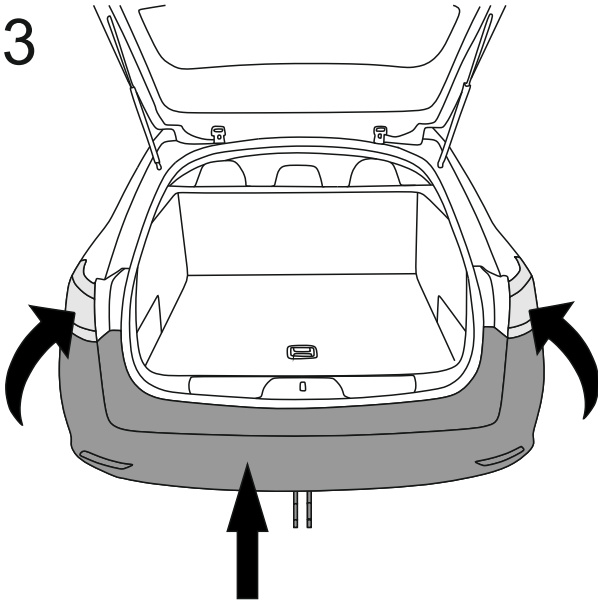


6

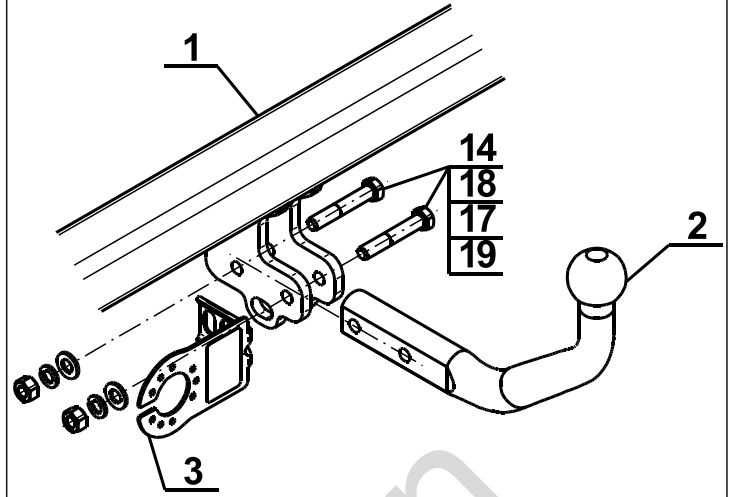




13



14



Olifant trekhaken