

Peugeot 508 (face lift, 4D)
(~~GT, 2.2HDI~~)

(06/2014 - 12/2018)

P-022

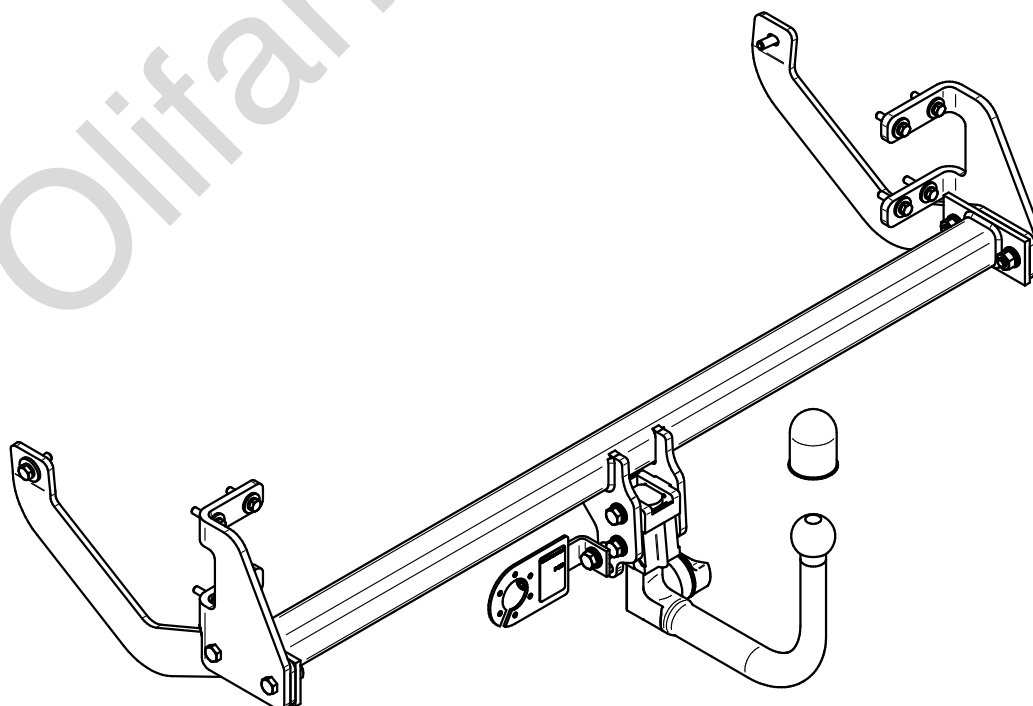
- PL** **Urządzenie sprzęgające** Instrukcja montażu i eksploatacji
- GB** **Coupling device** Installation and operating instructions
- D** **Kupplungsvorrichtung** Montage- und Gebrauchsanleitung
- ES** **Del dispositivo de acoplamiento** Las instrucciones de instalación y de operación
- RU** **Тягово-сцепное устройство** Инструкция по установке и эксплуатации
- FR** **Dispositif d'accouplement** Notice de montage et d'utilisation
- IT** **Dispositivo accoppiamento** Istruzioni di montaggio
- CZ** **Spojovacího zařízení Tažné** Návod na montáž a použití
- RO** **Dispozitiv de cuplare** Instrucția de montaj și exploatare
- SE** **Kopplingsanordningens** Monterings- och bruksanvisningar.



YES NO



YES NO



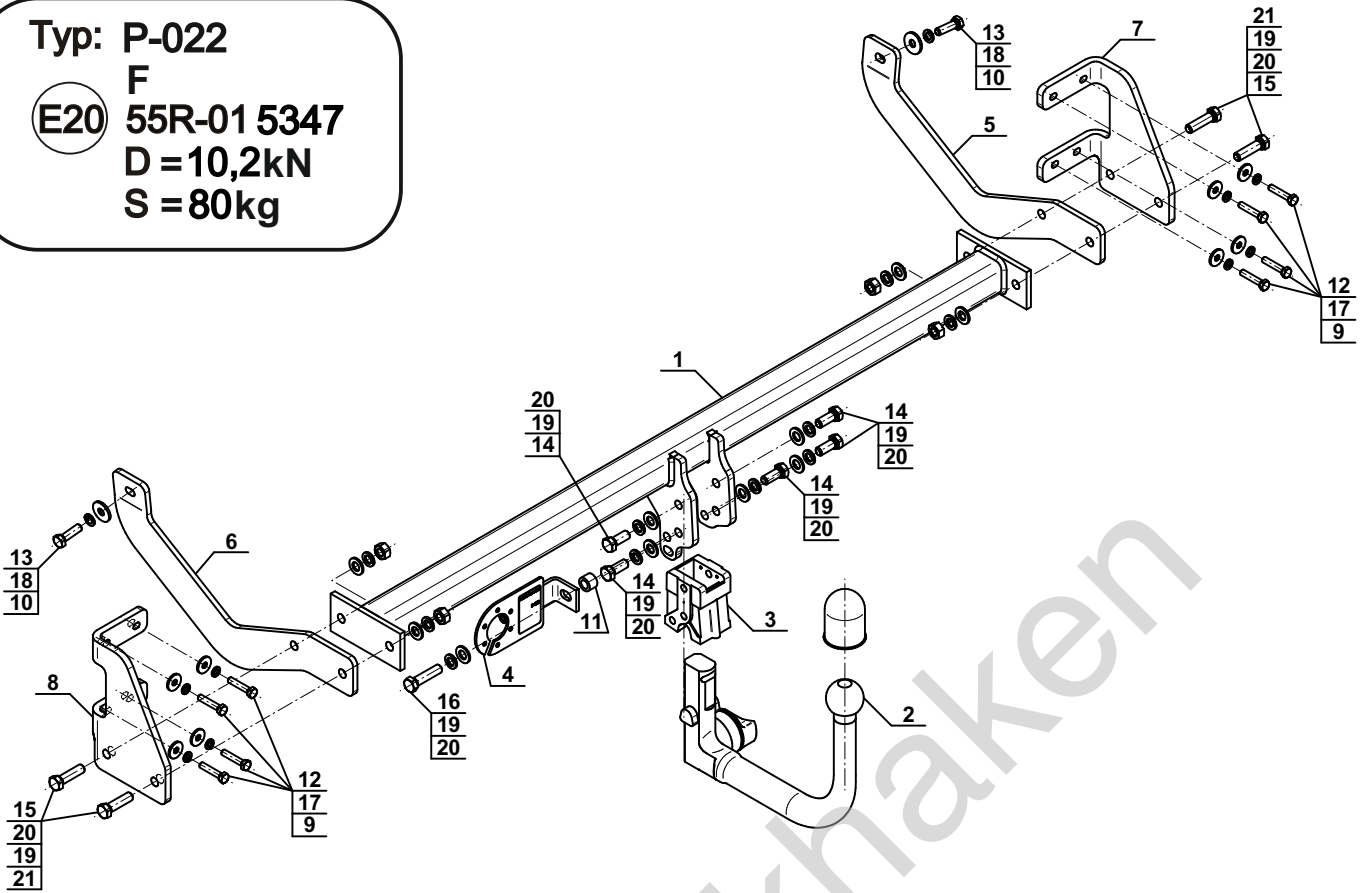
Typ: P-022

F

E20 55R-01 5347

D = 10,2kN

S = 80kg



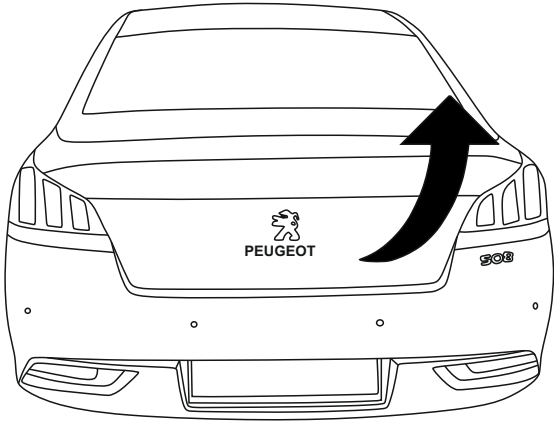
1		x1
2		x1
3		x1
4		x1
5		x1
6		x1

7		x1
8		x1
9	Ø24/Ø8,5x2,5	x8
10	Ø30/Ø10,5x3	x2
11	Ø20/Ø12,5x14	x1
12	M8x40 (PN/M-82105) (8.8)	x8
13	M10x35 (PN/M-82105) (8.8)	x2
14	M12x30 (PN/M-82105) (8.8)	x5
15	M12x45 (PN/M-82105) (8.8)	x4
16	M12x50 (PN/M-82105) (8.8)	x1
17	Ø8,2	x8
18	Ø10,2	x2
19	Ø12,2	x10
20	Ø13,0	x10
21	M12 (8)	x4

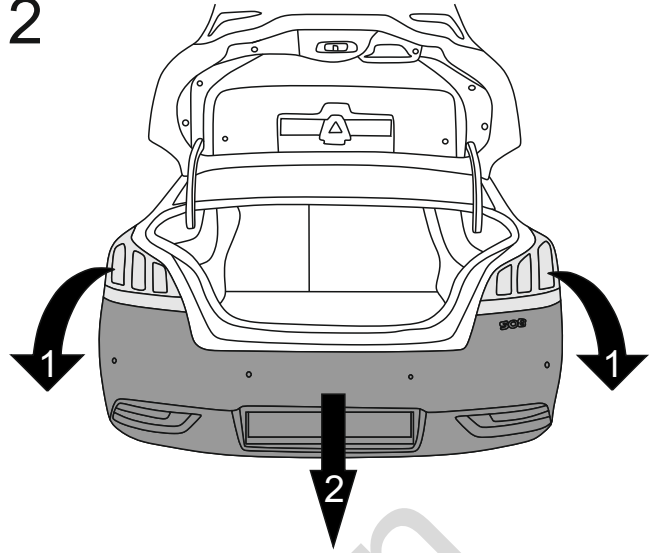


8.8	
M6 - 10 (Nm)	M12 - 85 (Nm)
M8 - 25 (Nm)	M14 - 135 (Nm)
M10 - 50 (Nm)	M16 - 200 (Nm)

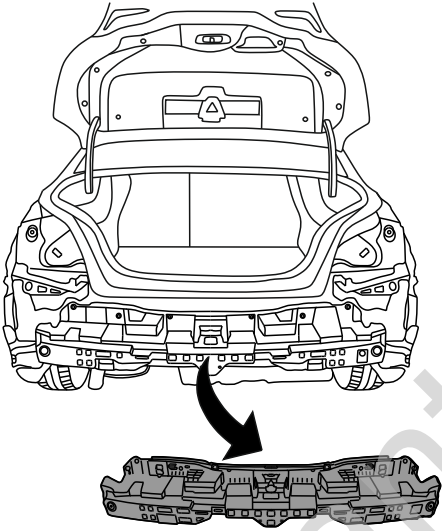
1



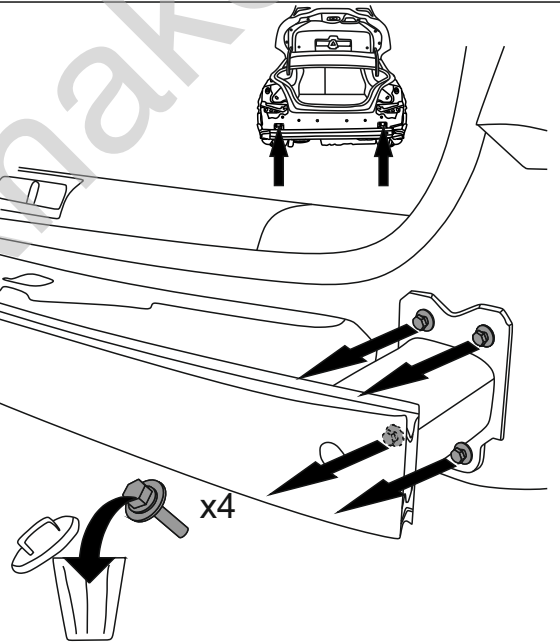
2



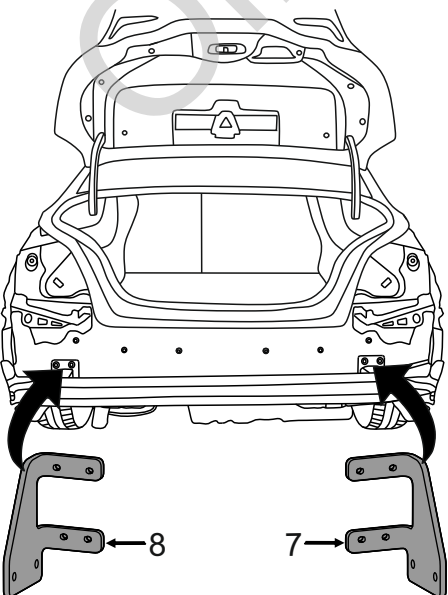
3



4



5



6

