

Peugeot 208 I (3/5D)
Citroen C3 III (SX)

(03/2012 - 2019)
(07/2016 - →)

P-020

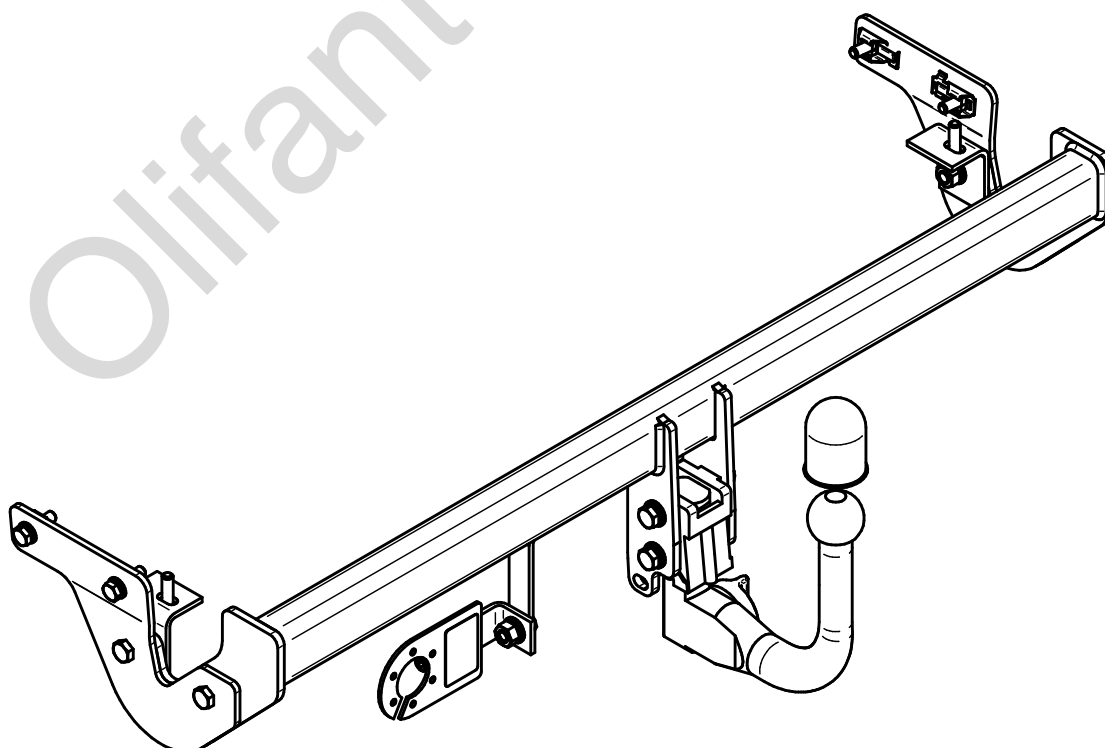
- PL** **Zaczep Kulowy** Instrukcja montażu i eksploatacji
- GB** **Tow bar** Installation and operating instructions
- D** **Die Anhängerkupplung** Montage- und Gebrauchsanleitung
- ES** **Gancho de remolque** Las instrucciones de instalación y de operación
- RU** **Фаркоп** Инструкция по установке и эксплуатации ТСУ
- FR** **Attelage** Notice de montage et d'utilisation
- IT** **Gancio traino** Istruzioni di montaggio
- CZ** **Tažné zařízení** Návod na montáž a použití
- RO** **Cârlig de remorcare** Instrucția de montaj și exploatare
- SE** **Dragkulan** Monterings- och bruksanvisningar.



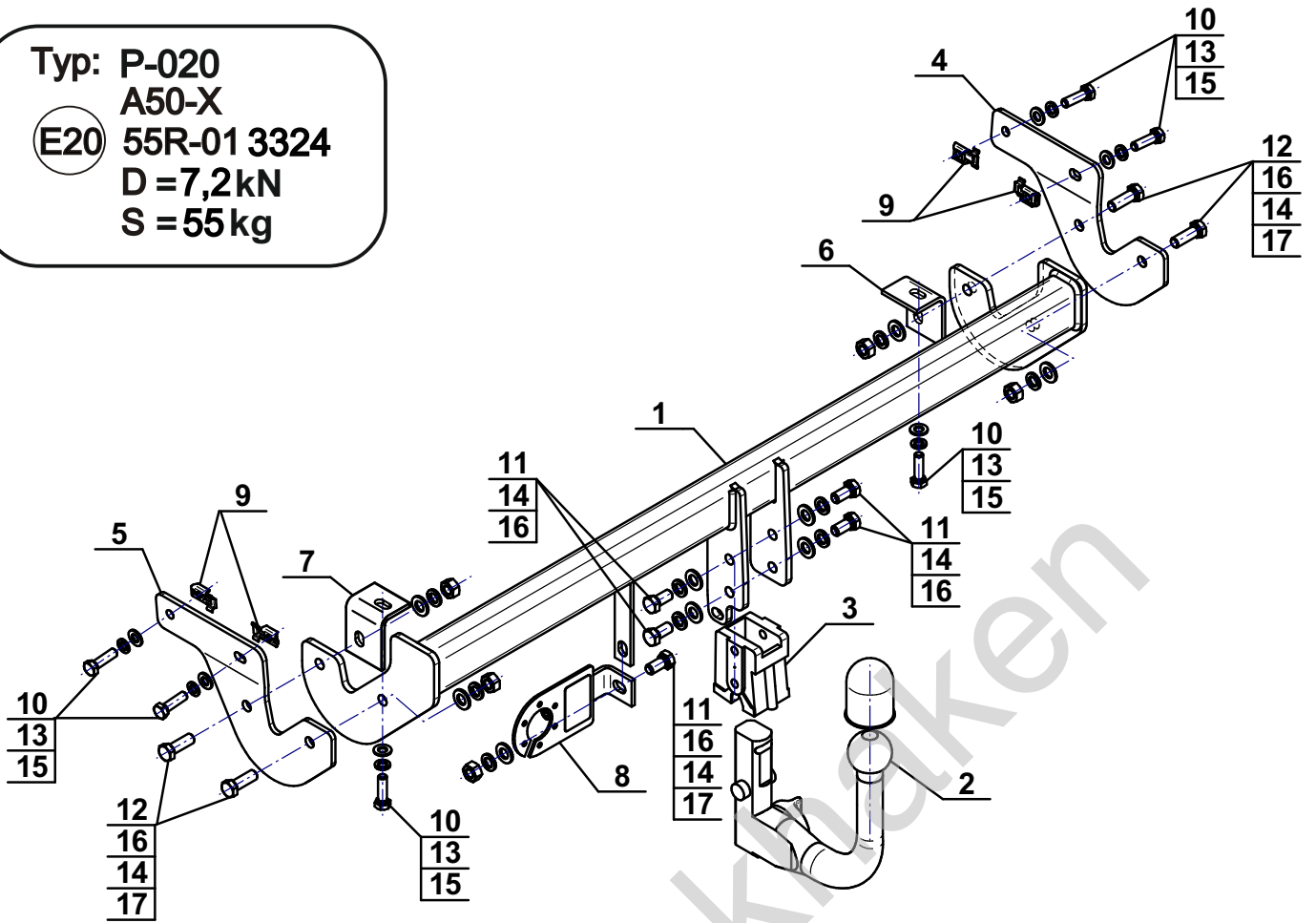
YES NO



YES NO



Typ: P-020
 A50-X
 (E20) 55R-01 3324
 D = 7,2kN
 S = 55kg



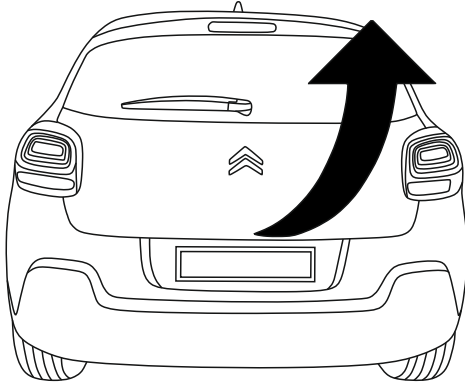
1		x1
2		x1
3		x1
4		x1
5		x1
6		x1
7		x1
8		x1

9		M10 (CH-006.01)	x4
10		M10x35 (PN/M-82105) (8.8)	x6
11		M12x25 (PN/M-82105) (8.8)	x5
12		M12x35 (PN/M-82105) (8.8)	x4
13		Ø10,2	x6
14		Ø12,2	x9
15		Ø10,5	x6
16		Ø13,0	x9
17		M12 (8)	x5

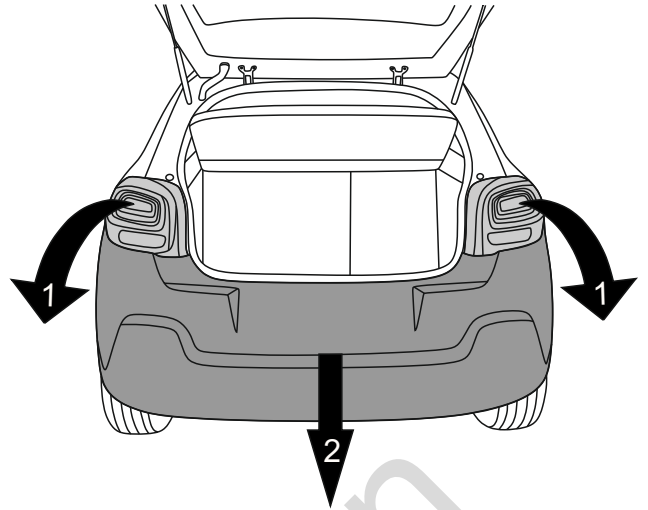


8.8	
M6 - 10 (Nm)	M12 - 85 (Nm)
M8 - 25 (Nm)	M14 - 135 (Nm)
M10 - 50 (Nm)	M16 - 200 (Nm)

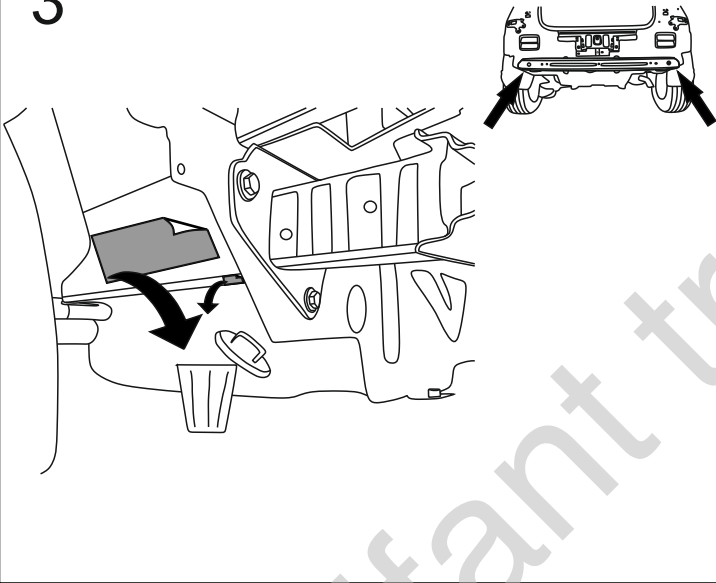
1



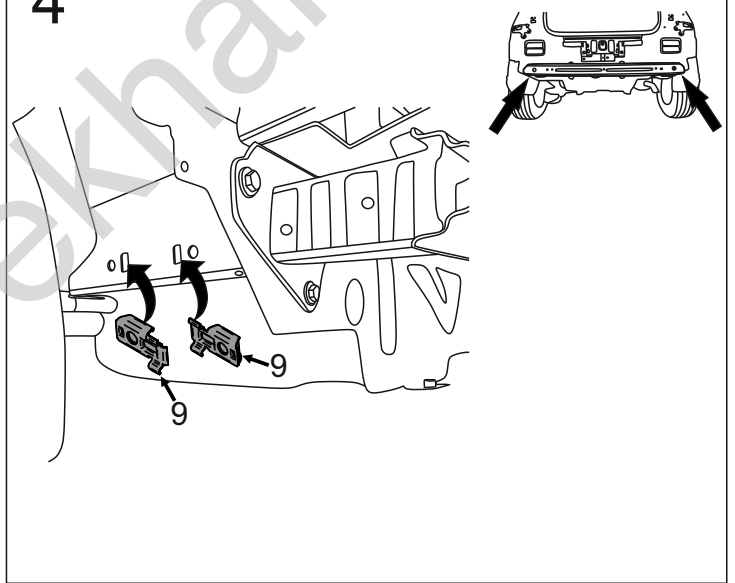
2



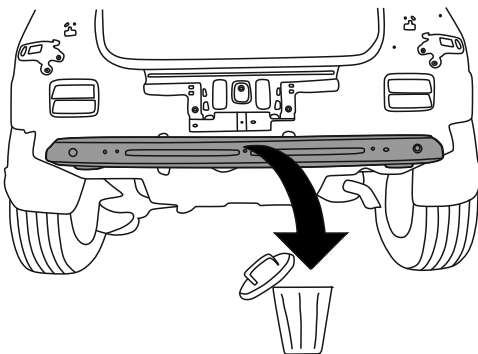
3



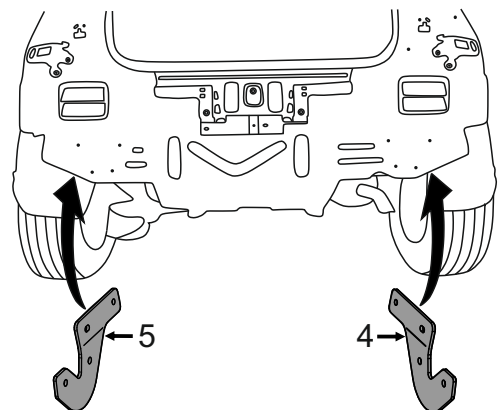
4

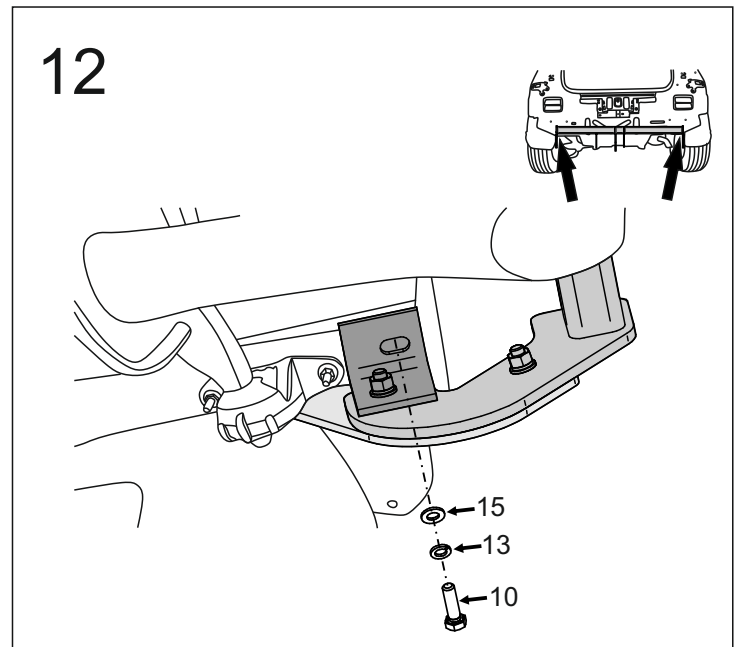
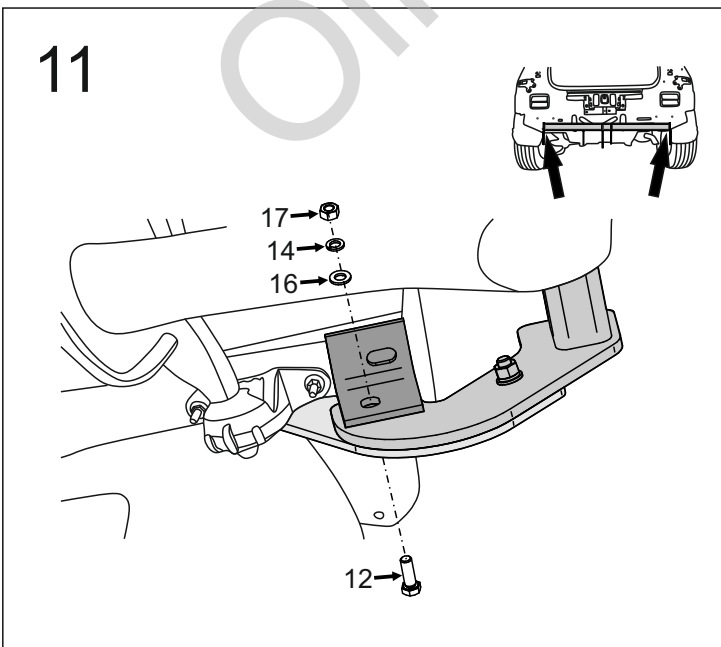
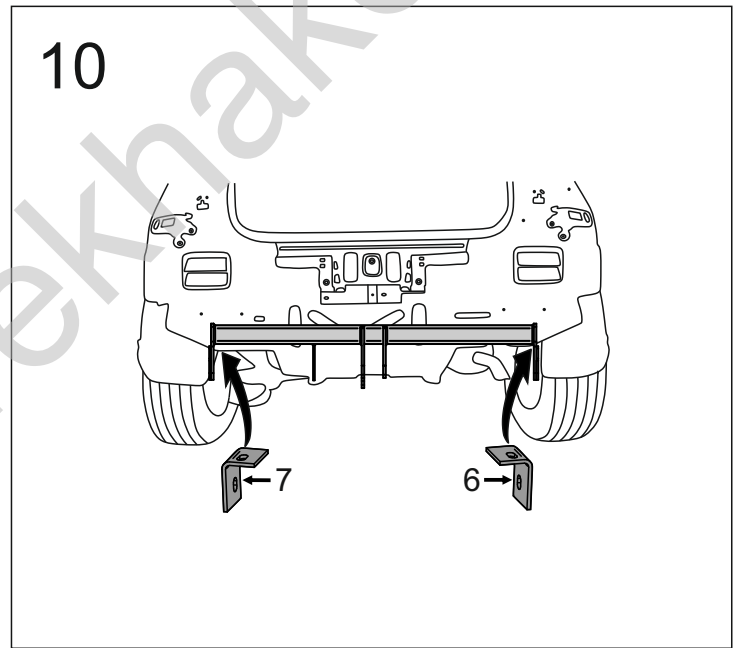
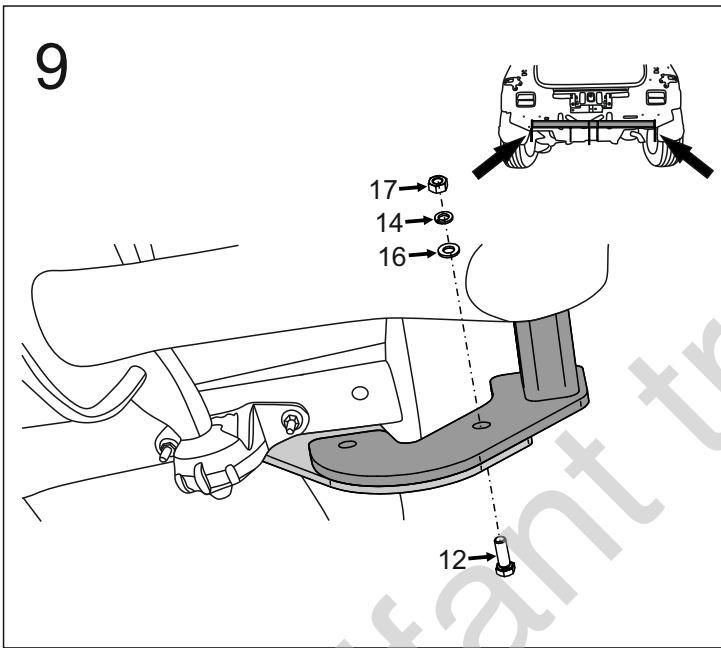
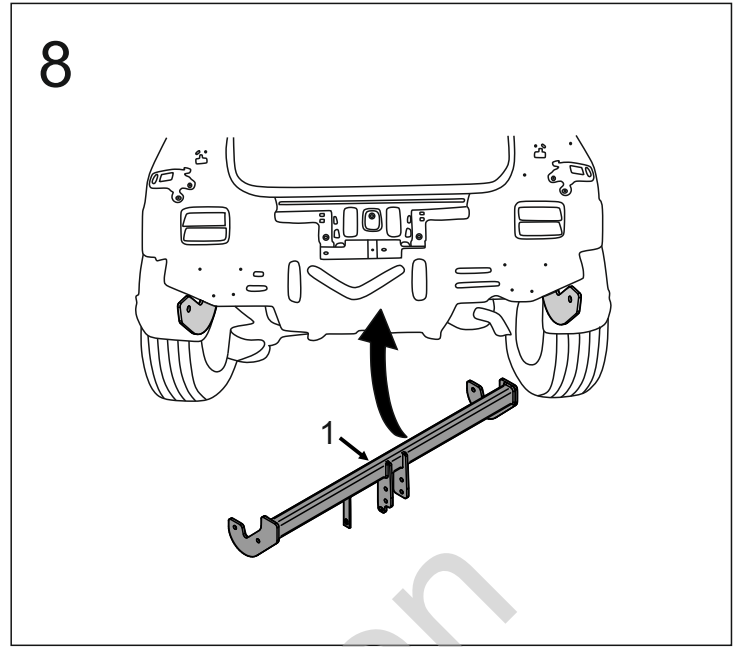
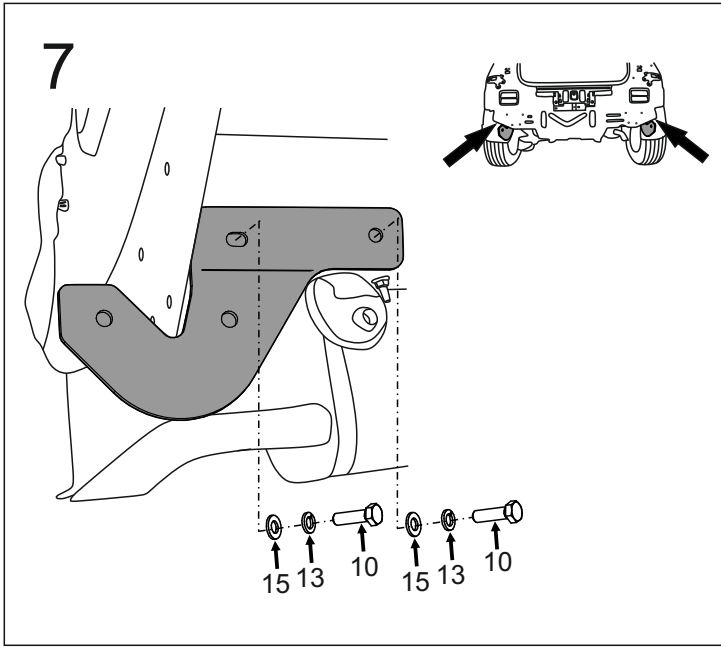


5

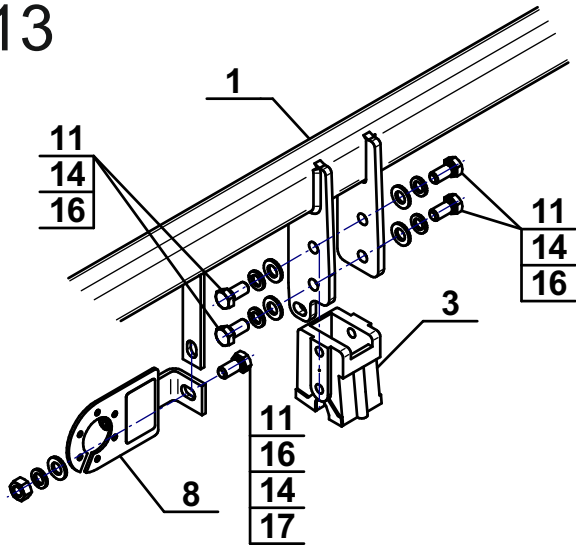


6



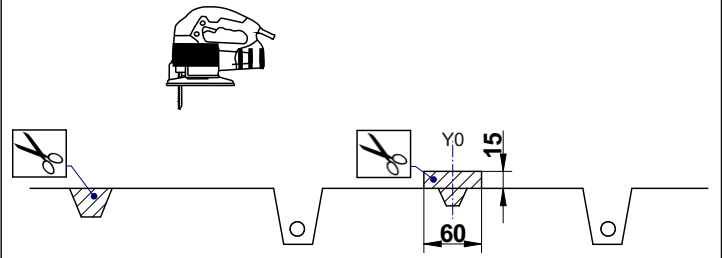


13

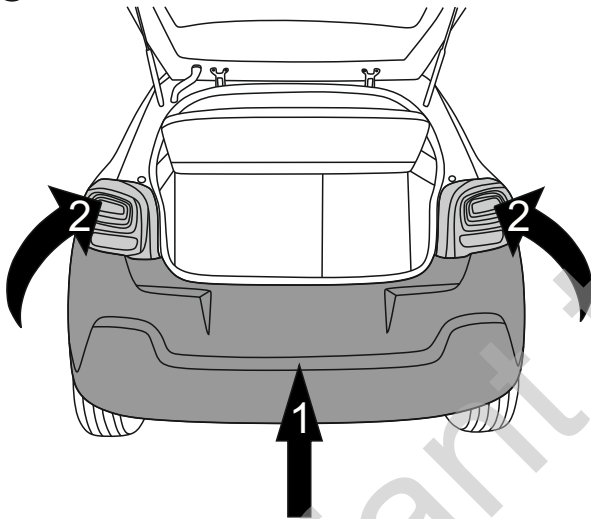


14

(mm)



15



16

