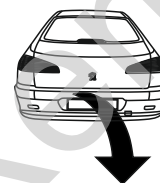


Peugeot 607 (4D)

(2000 - 2010)

P-016

- PL** **Urządzenie sprzęgające** Instrukcja montażu i eksploatacji
- GB** **Coupling device** Installation and operating instructions
- D** **Kupplungsvorrichtung** Montage- und Gebrauchsanleitung
- ES** **Del dispositivo de acoplamiento** Las instrucciones de instalación y de operación
- RU** **Тягово-сцепное устройство** Инструкция по установке и эксплуатации
- FR** **Dispositif d'accouplement** Notice de montage et d'utilisation
- IT** **Dispositivo accoppiamento** Istruzioni di montaggio
- CZ** **Spojovacího zařízení Tažné** Návod na montáž a použití
- RO** **Dispozitiv de cuplare** Instrucția de montaj și exploatare
- SE** **Kopplingsanordningens** Monterings- och bruksanvisningar.



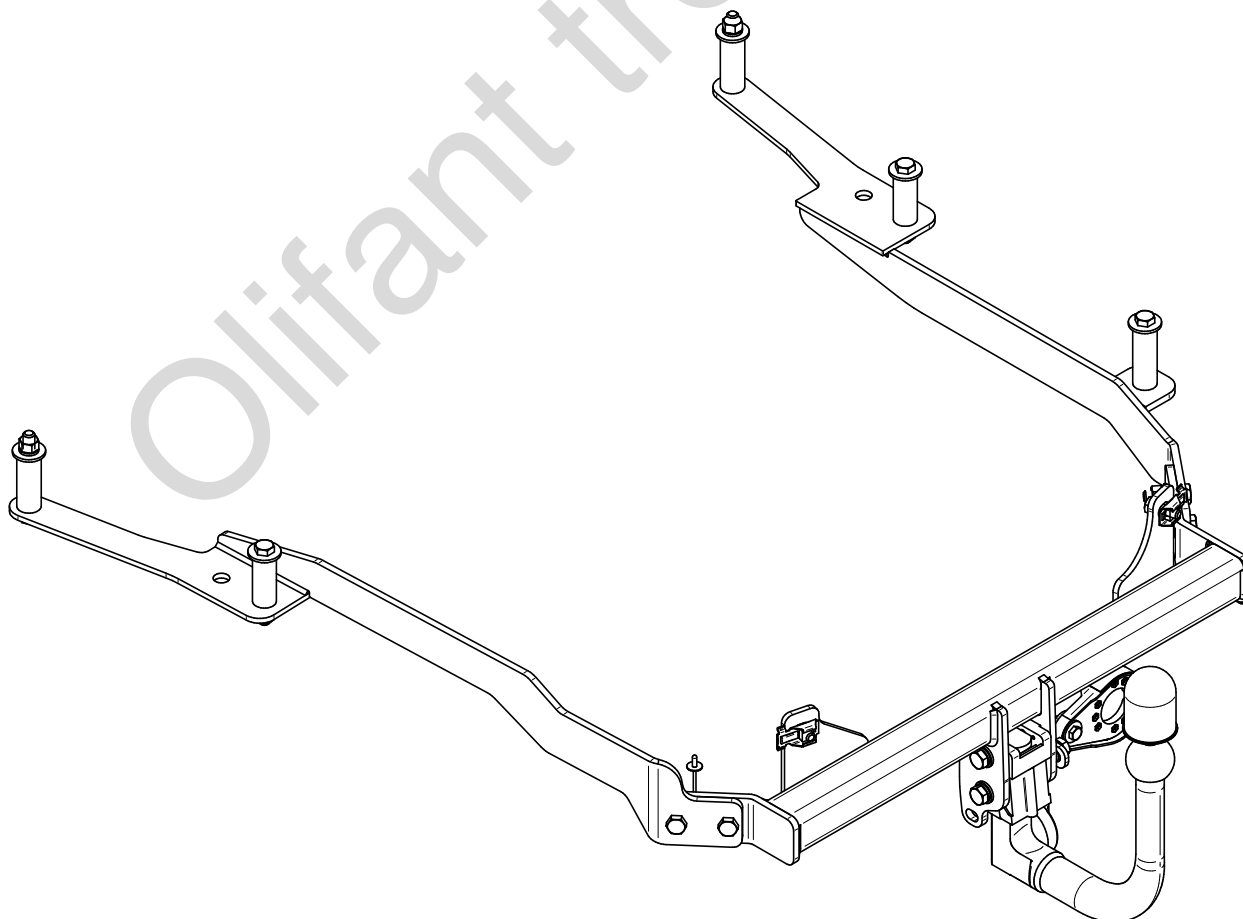
YES

NO



YES

NO



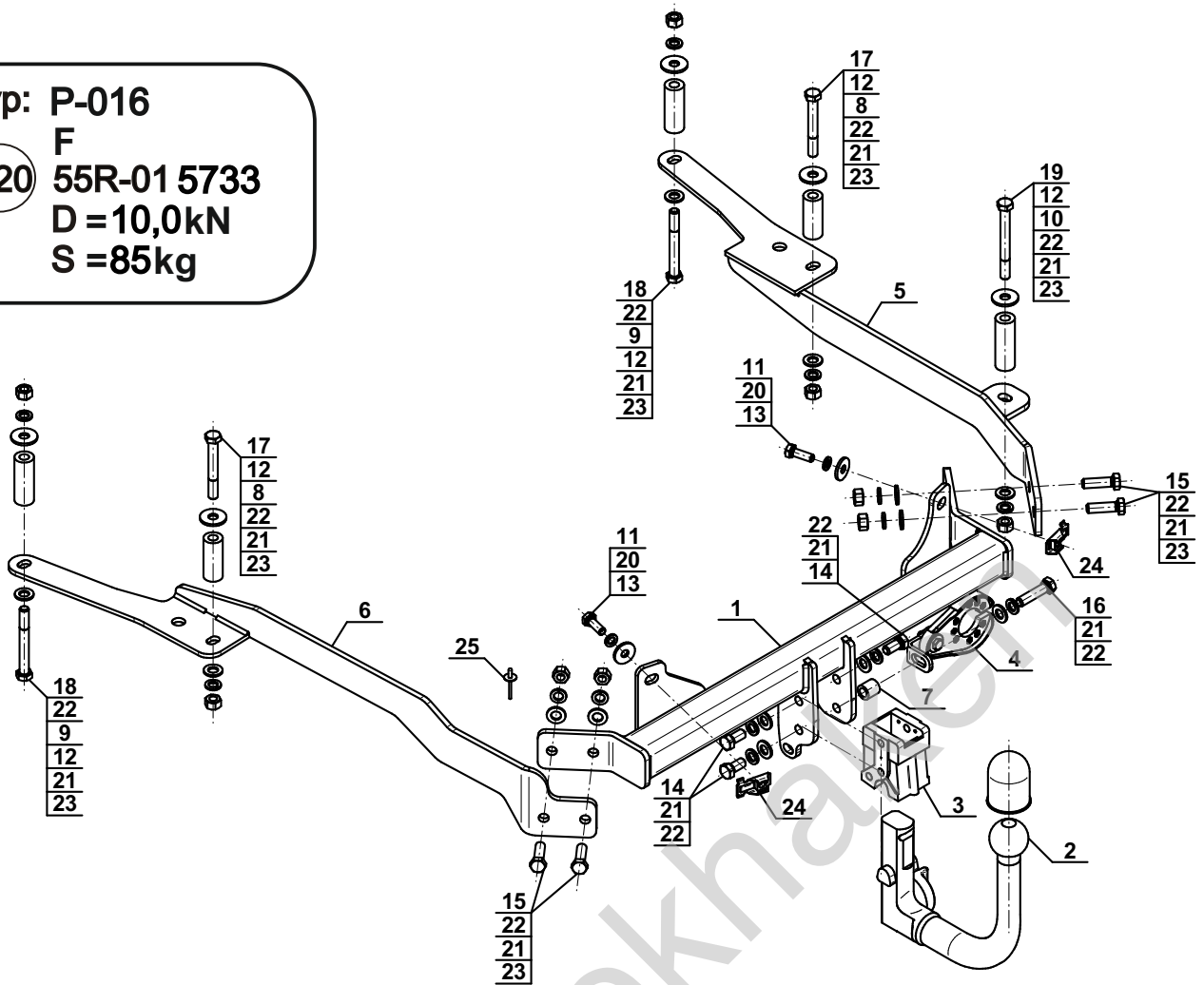
Typ: P-016

F

(E20) 55R-01 5733

D = 10,0kN

S = 85kg



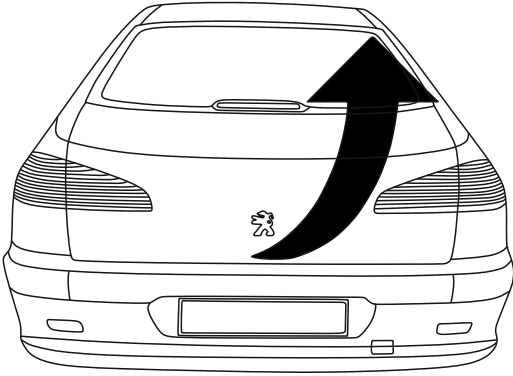
1		x1
2	(ACS-6022)	x1
3		x1
4	(CZ-050.00)	x1
5		x1
6		x1

7		Ø20/Ø12,5x20	x1
8		Ø24,5/Ø12,5x60	x2
9		Ø25/Ø12,5x67	x2
10		Ø25/Ø12,5x74	x1
11		Ø30/Ø10,5x3	x2
12		Ø34/Ø12,5x3	x5
13		M10x30 (PN/M-82105) (8.8)	x2
14		M12x25 (PN/M-82105) (8.8)	x3
15		M12x40 (PN/M-82105) (8.8)	x4
16		M12x50 (PN/M-82105) (8.8)	x1
17		M12x90 (PN/M-82101) (8.8)	x2
18		M12x100 (PN/M-82101) (8.8)	x2
19		M12x110 (PN/M-82101) (8.8)	x1
20		Ø10,2	x2
21		Ø12,2	x13
22		Ø13,0	x13
23		M12 (8)	x9
24		M10 (CH-006.01)	x2
25		P5x10/Ø16 (DIN-7337)	x1

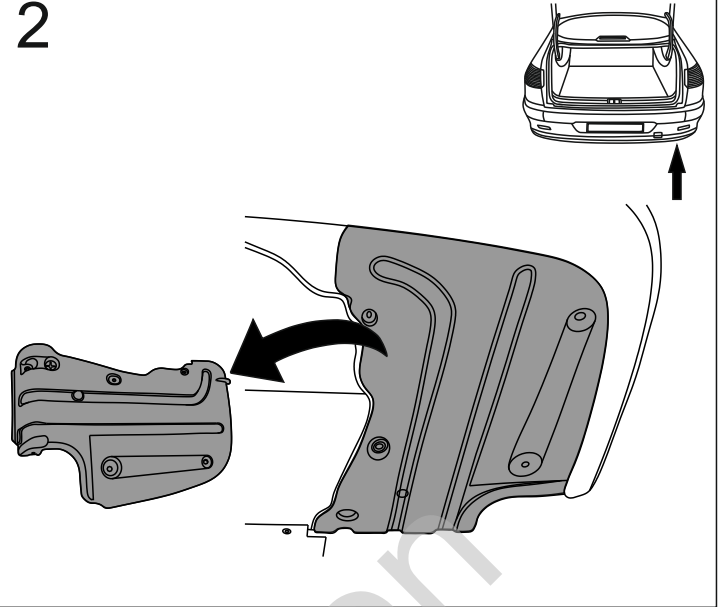


8.8	
M8 - 25 (Nm)	M14 - 135 (Nm)
M10 - 50 (Nm)	M16 - 200 (Nm)
M12 - 85 (Nm)	

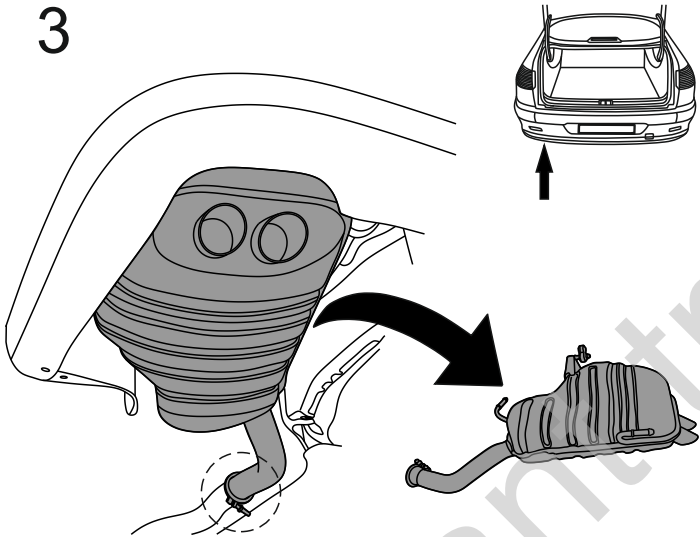
1



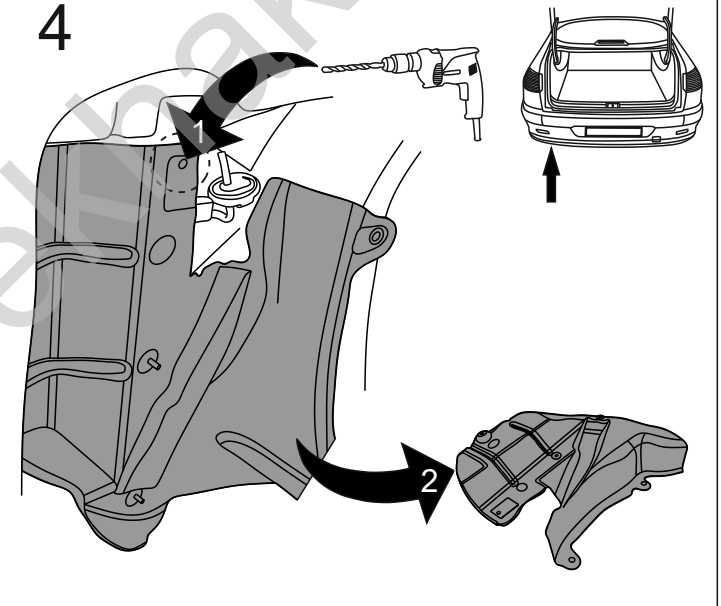
2



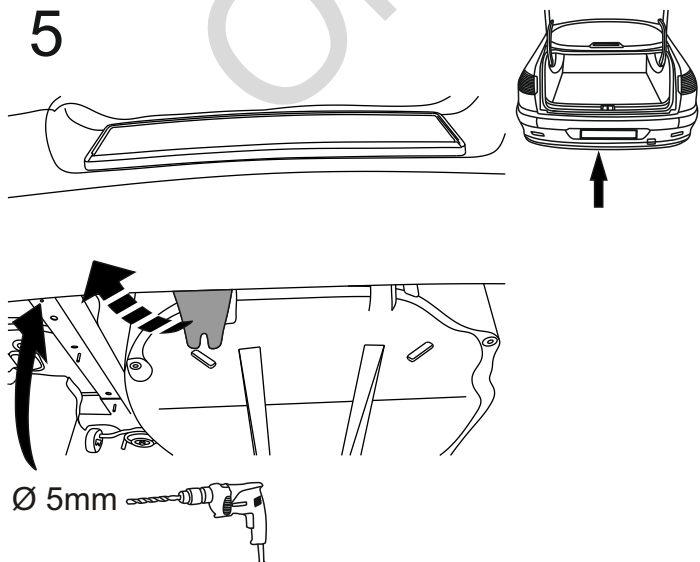
3



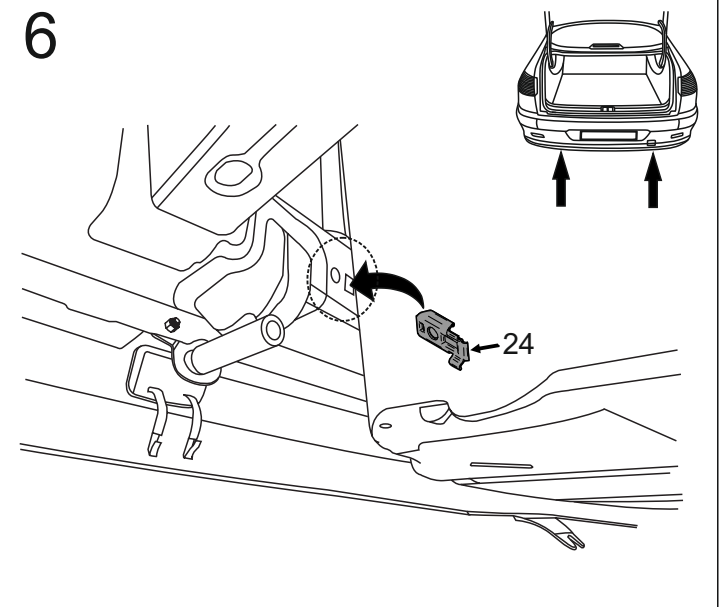
4

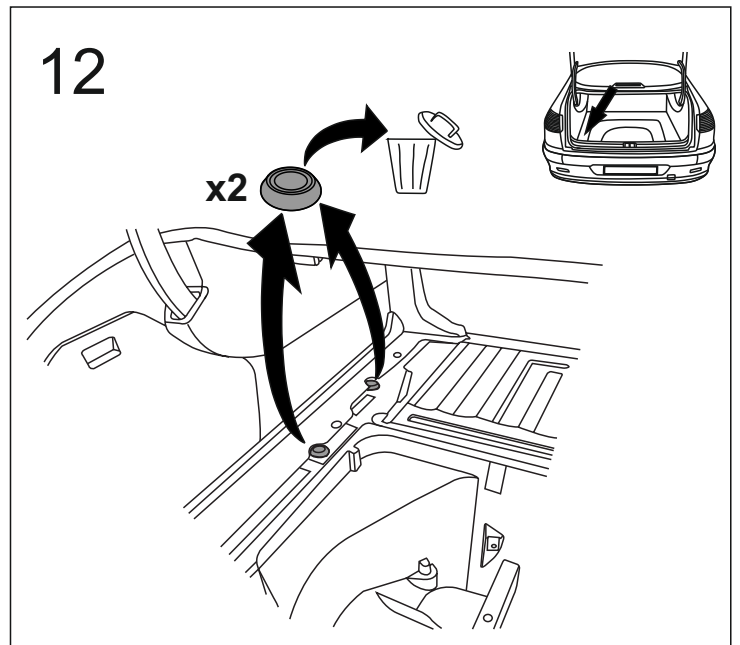
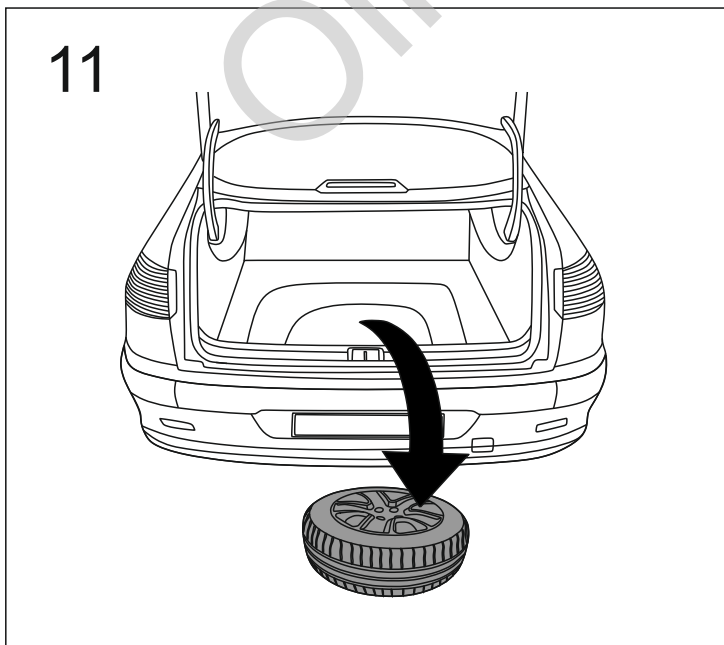
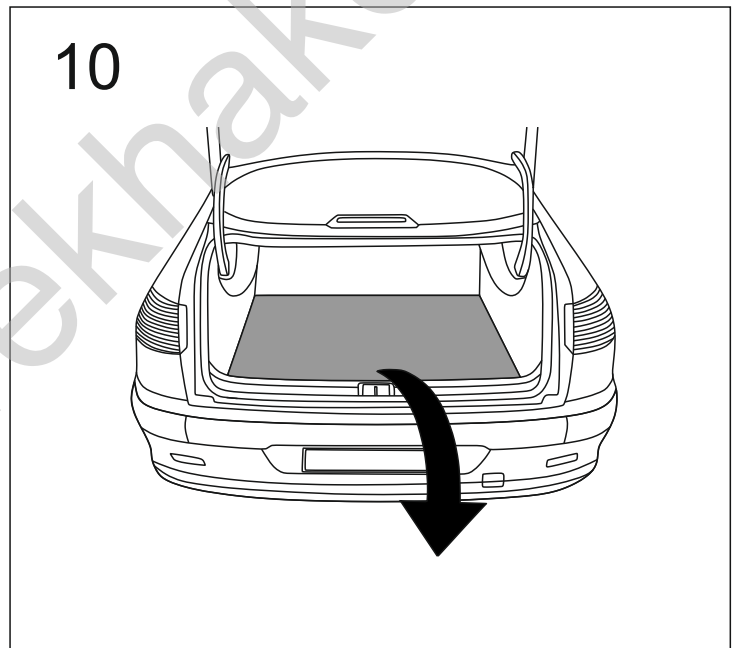
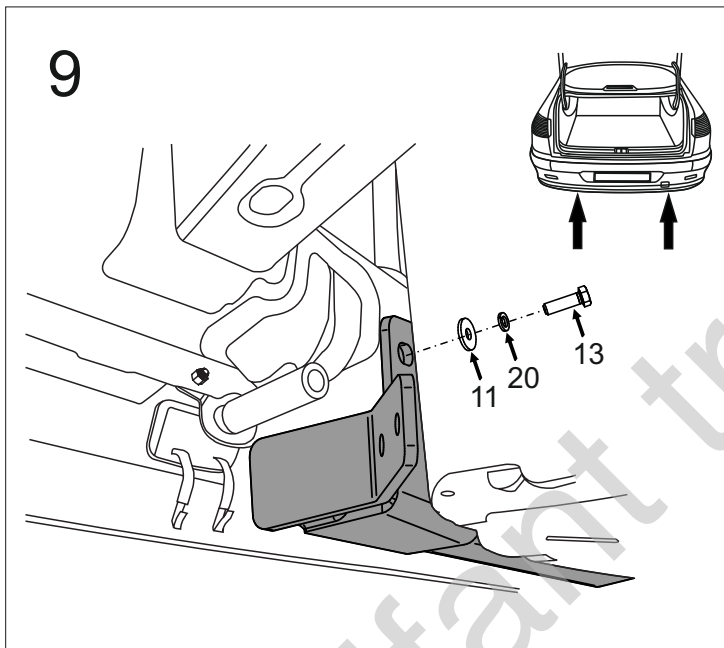
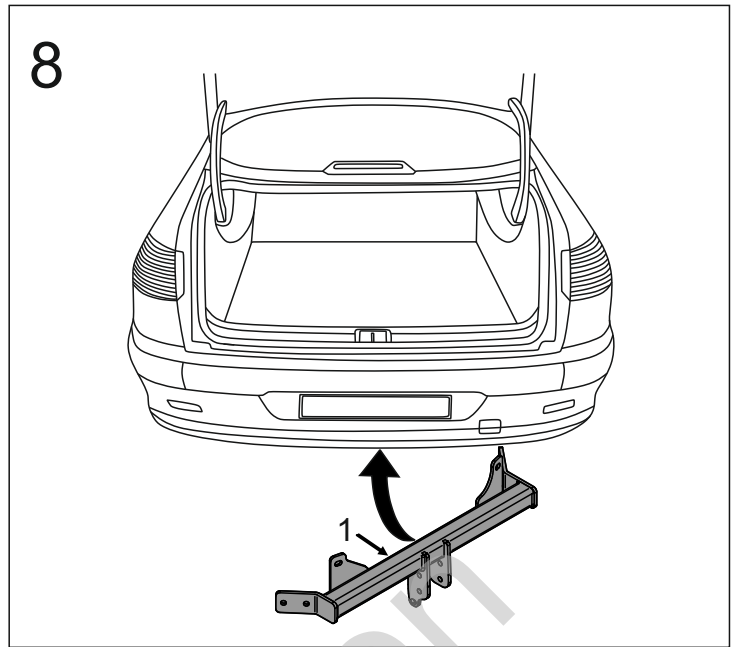
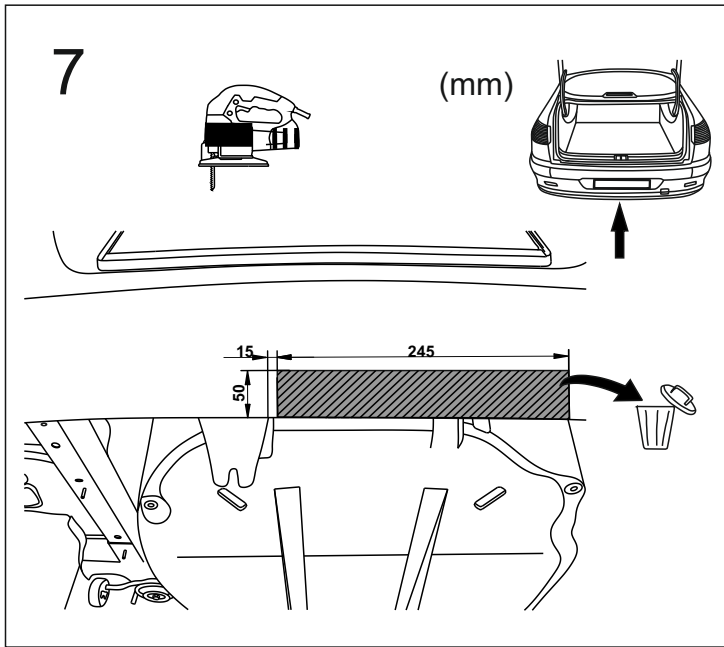


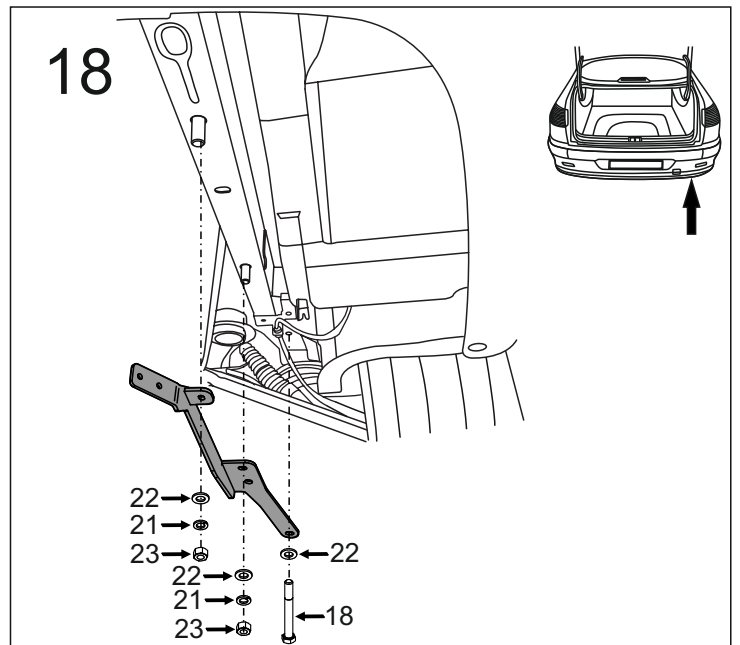
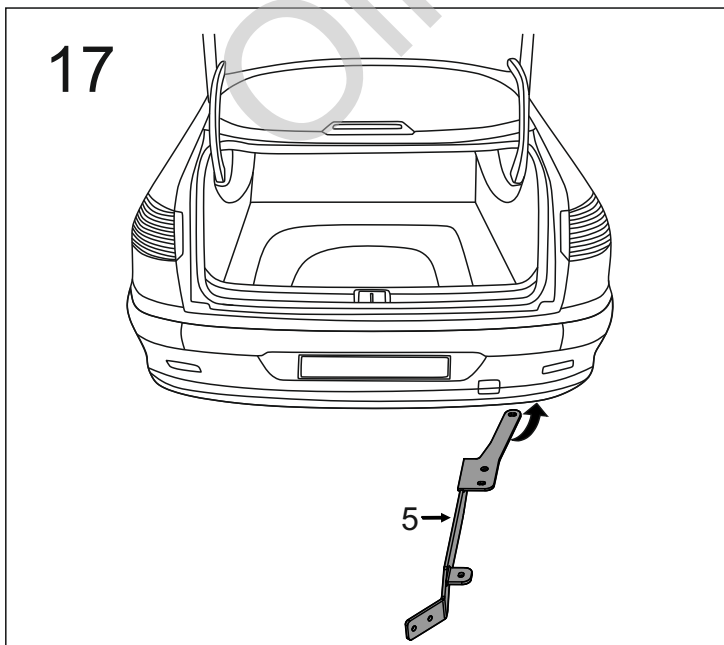
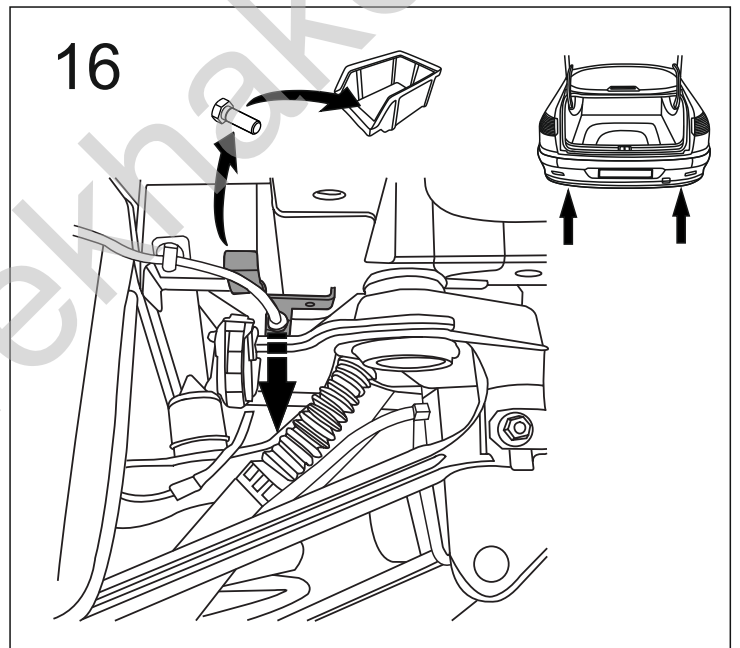
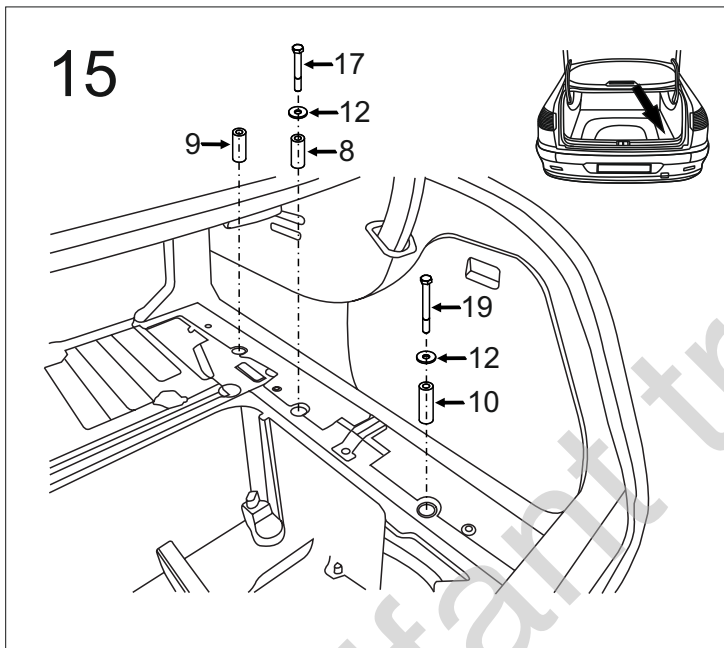
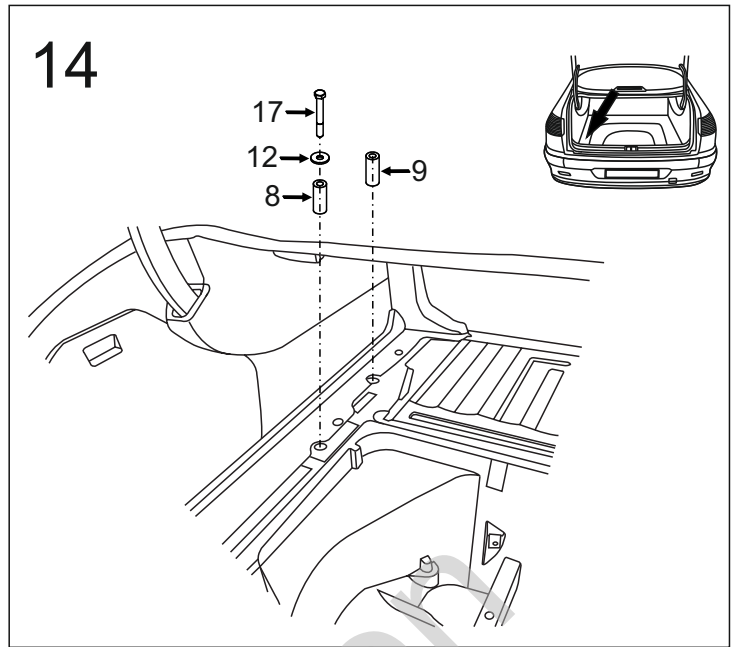
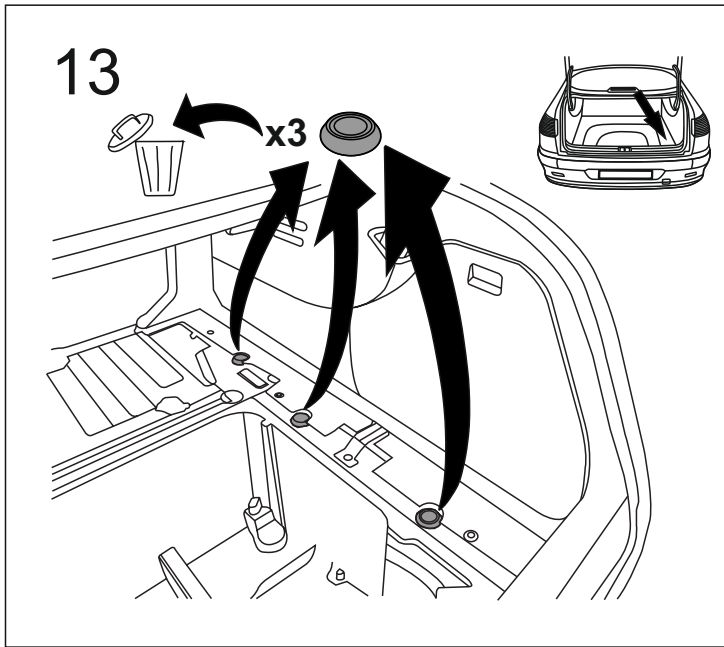
5



6

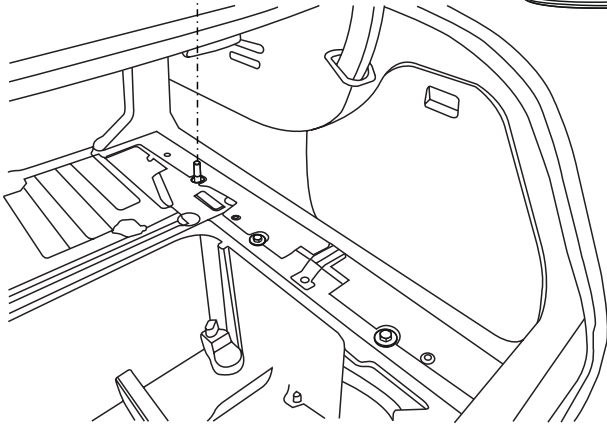
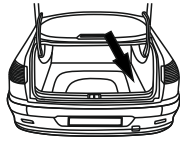




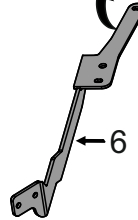
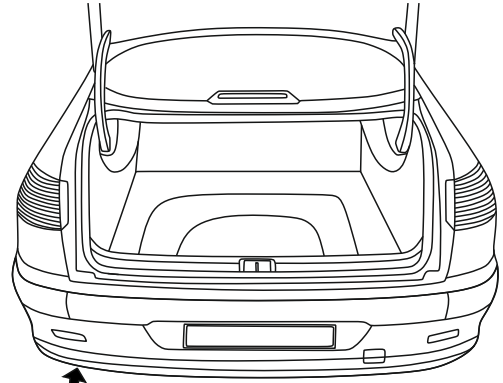


19

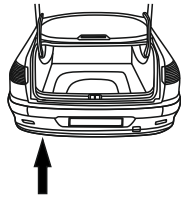
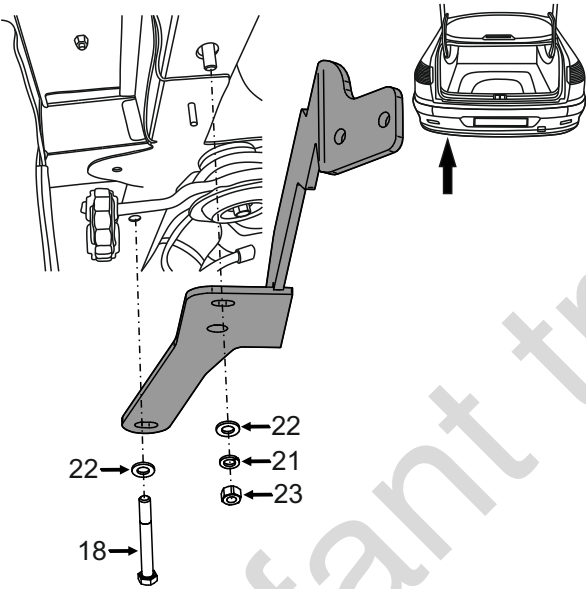
- ← 23
- ← 21
- ← 12



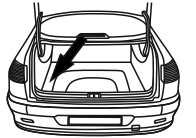
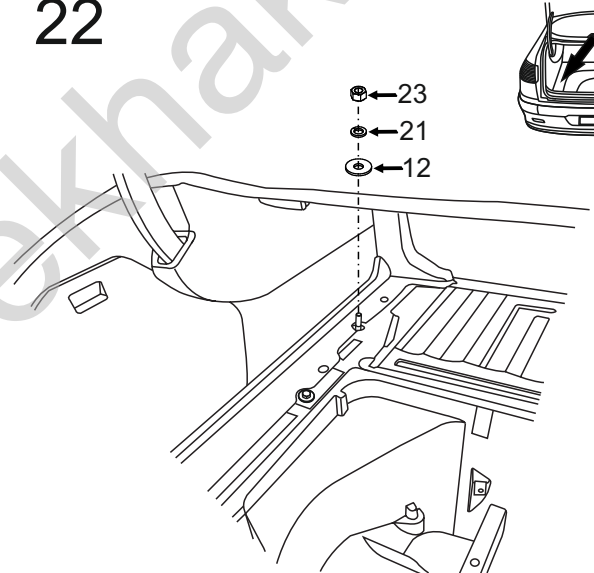
20



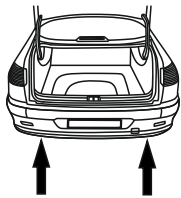
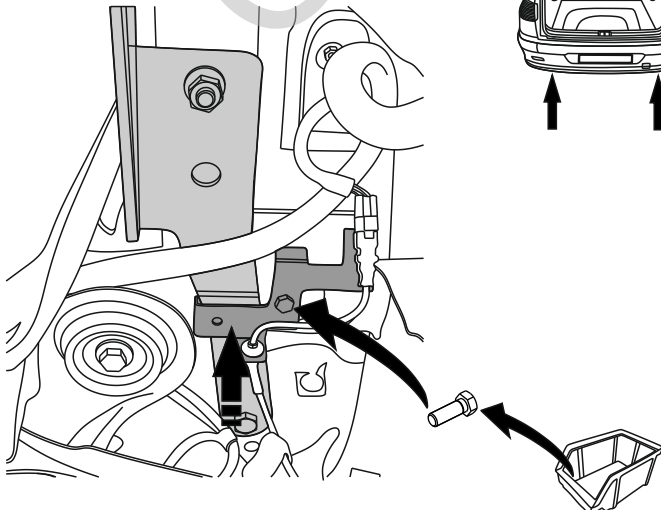
21



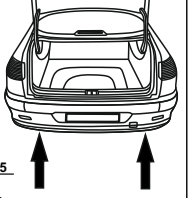
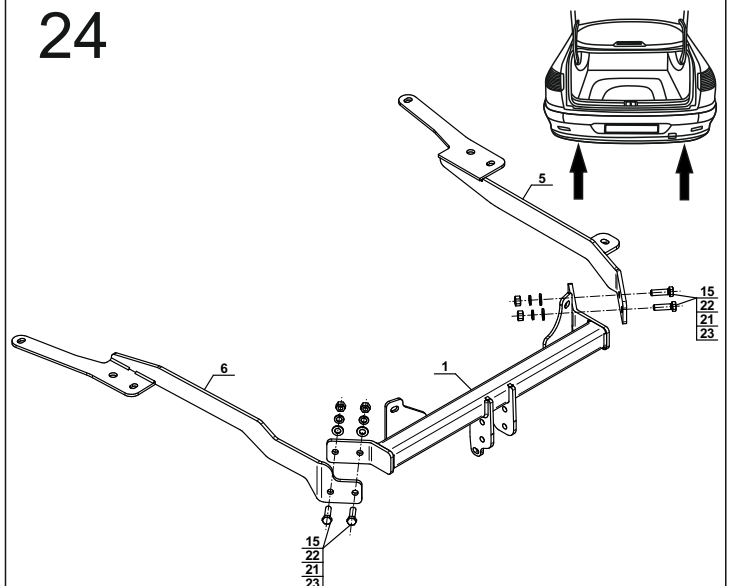
22



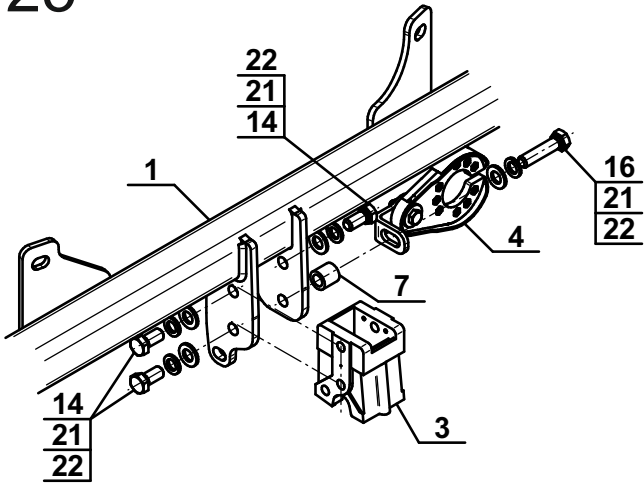
23



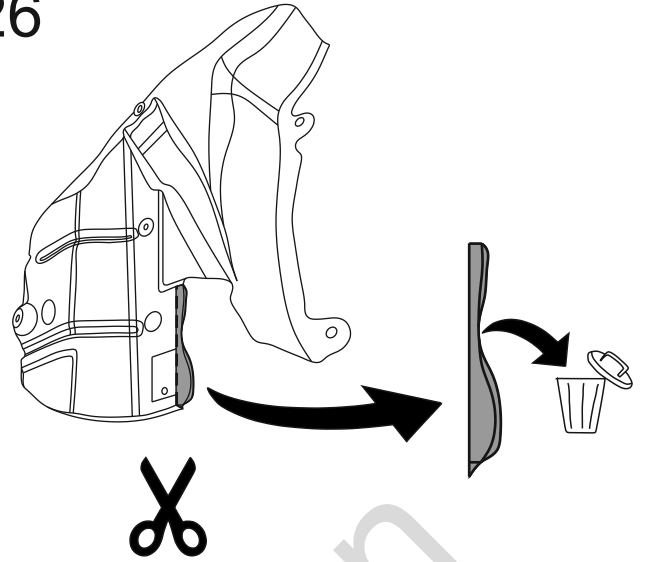
24



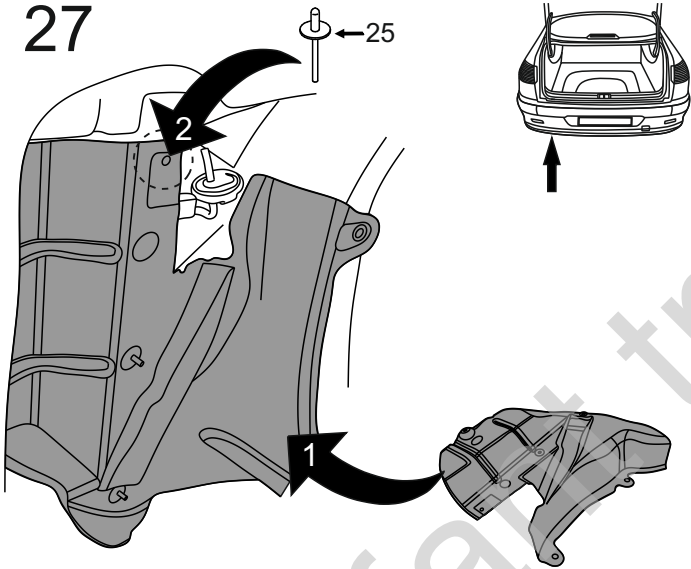
25



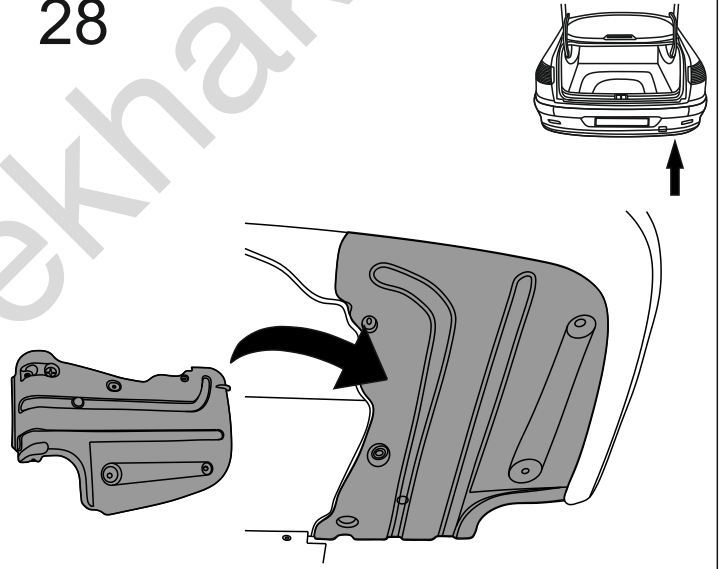
26



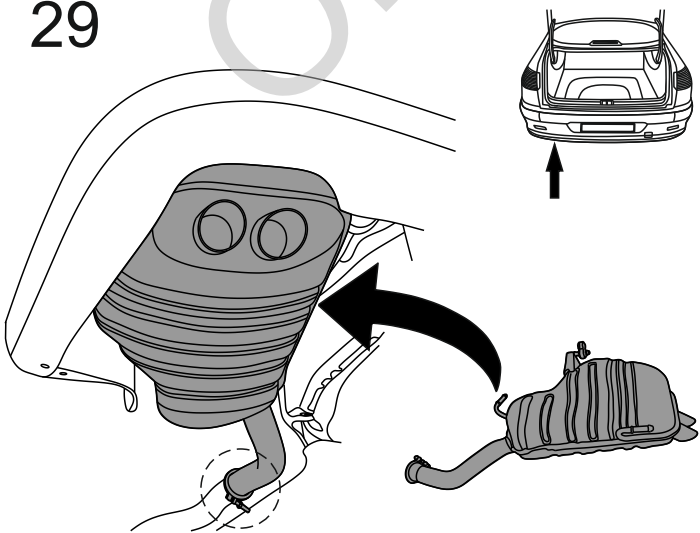
27



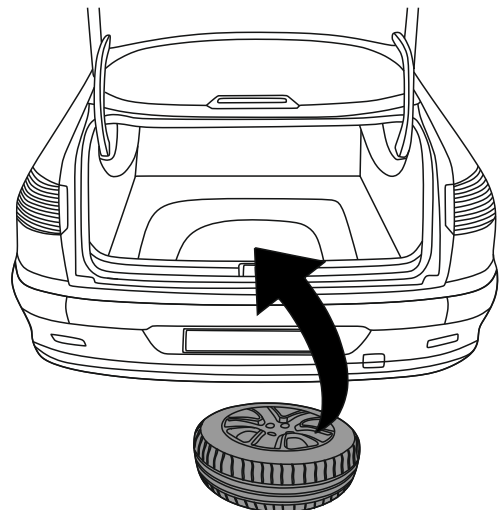
28



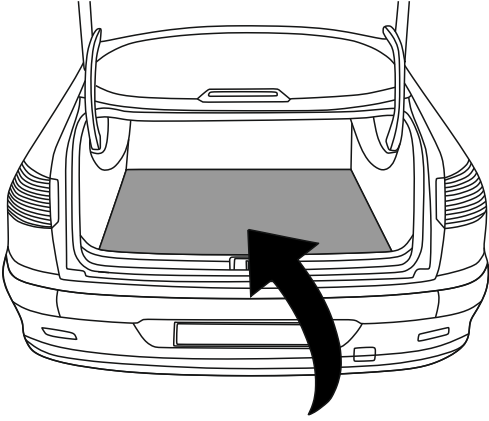
29



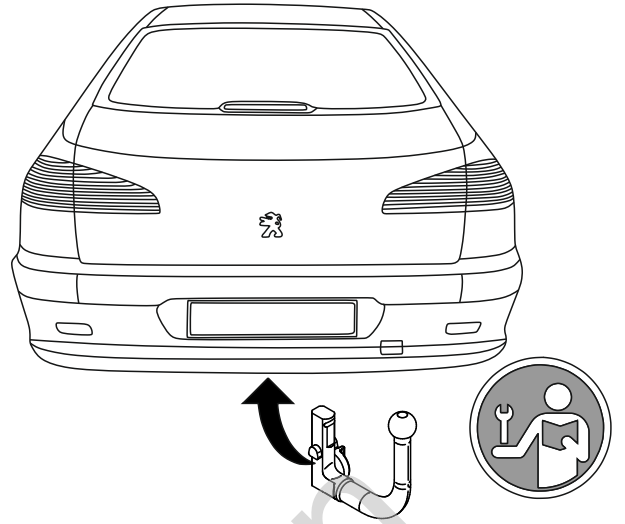
30



31



32



Olifant trekhakeri