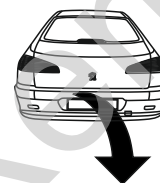


Peugeot 607 (4D)

(2000 - 2010)

P-015

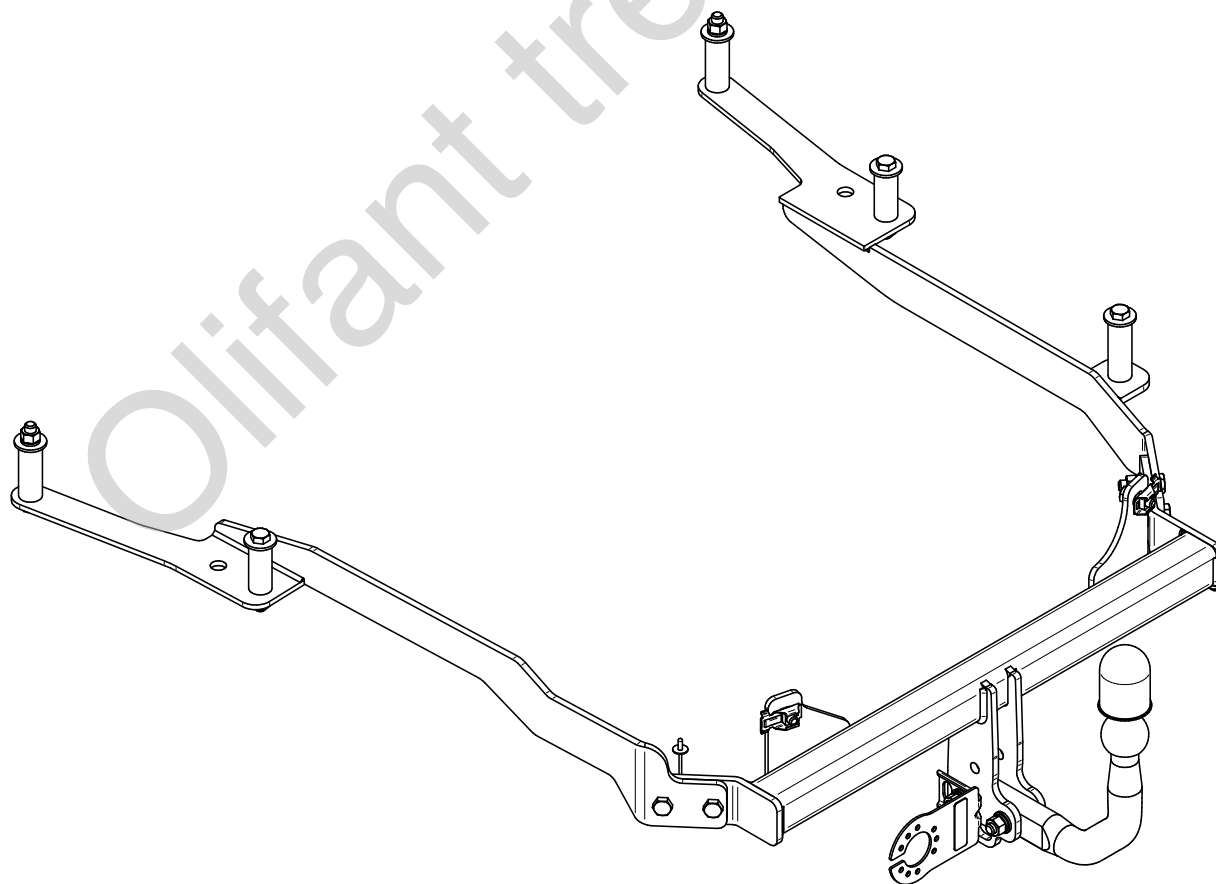
- PL** **Zaczep Kulowy** Instrukcja montażu i eksploatacji
- GB** **Tow bar** Installation and operating instructions
- D** **Die Anhängerkupplung** Montage- und Gebrauchsanleitung
- ES** **Gancho de remolque** Las instrucciones de instalación y de operación
- RU** **Фаркоп** Инструкция по установке и эксплуатации ТСУ
- FR** **Attelage** Notice de montage et d'utilisation
- IT** **Gancio traino** Istruzioni di montaggio
- CZ** **Tažné zařízení** Návod na montáž a použití
- RO** **Cârlig de remorcare** Instrucția de montaj și exploatare
- SE** **Dragkulan** Monterings- och bruksanvisningar.



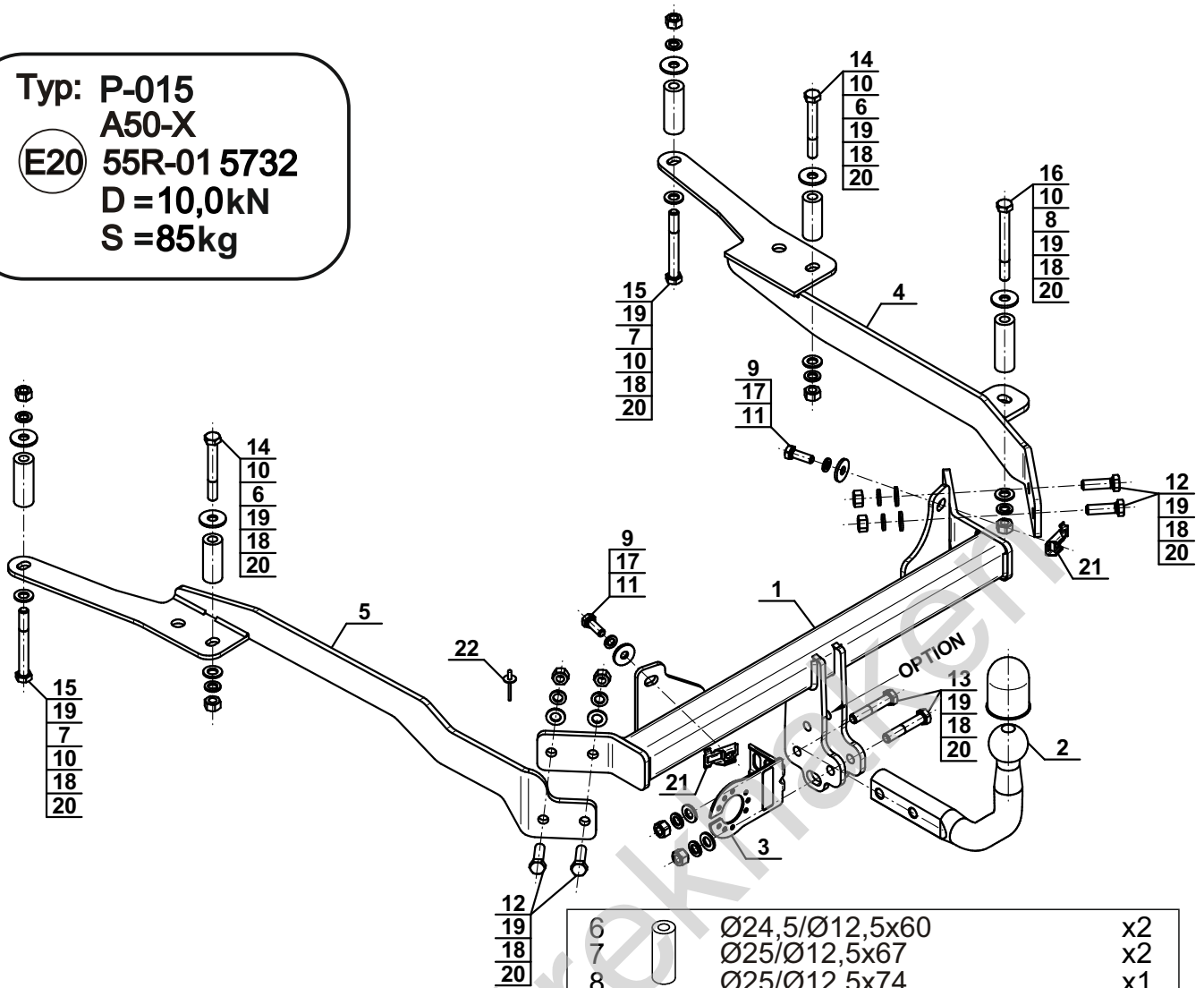
YES NO



YES NO



Typ: P-015
 A50-X
 (E20) 55R-01 5732
 D = 10,0kN
 S = 85kg



1		x1
2		x1
3		x1
4		x1
5		x1

6		Ø24,5/Ø12,5x60	x2
7		Ø25/Ø12,5x67	x2
8		Ø25/Ø12,5x74	x1
9		Ø30/Ø10,5x3	x2
10		Ø34/Ø12,5x3	x5
11		M10x30 (PN/M-82105) (8.8)	x2
12		M12x40 (PN/M-82105) (8.8)	x4
13		M12x65 (PN/M-82101) (8.8)	x2
14		M12x90 (PN/M-82101) (8.8)	x2
15		M12x100 (PN/M-82101) (8.8)	x2
16		M12x110 (PN/M-82101) (8.8)	x1
17		Ø10,2	x2
18		Ø12,2	x11
19		Ø13,0	x11
20		M12 (8)	x11
21		M10 (CH-006.01)	x2
22		P5x10/Ø16 (DIN-7337)	x1

OPTION

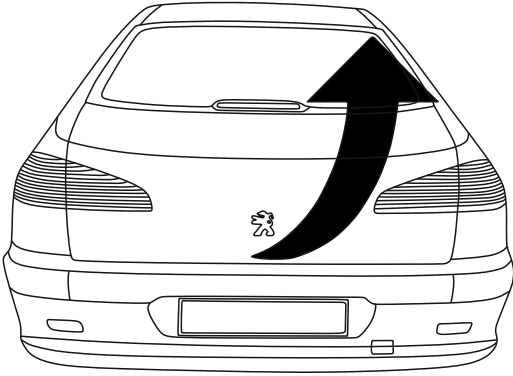
	1x	M12x35	1x	Ø12,2
	1x	Ø13,0	1x	M12

(CZ-050.00)

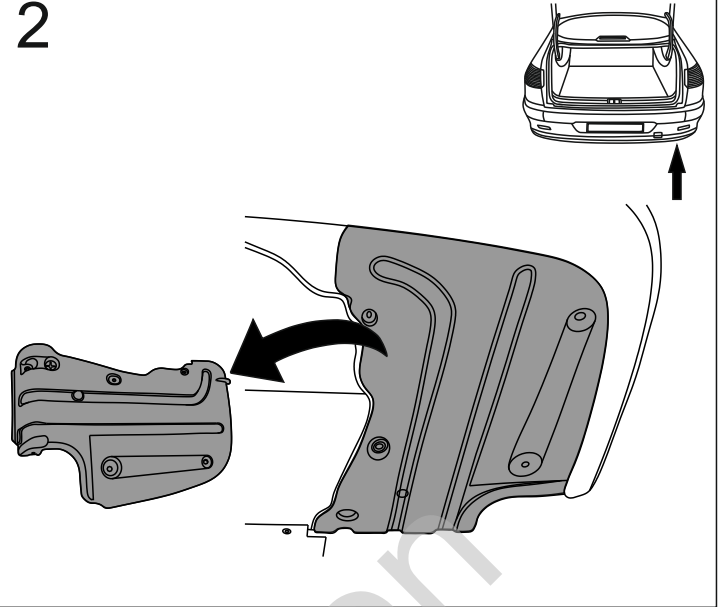


8.8	
M8 - 25 (Nm)	M14 - 135 (Nm)
M10 - 50 (Nm)	M16 - 200 (Nm)
M12 - 85 (Nm)	

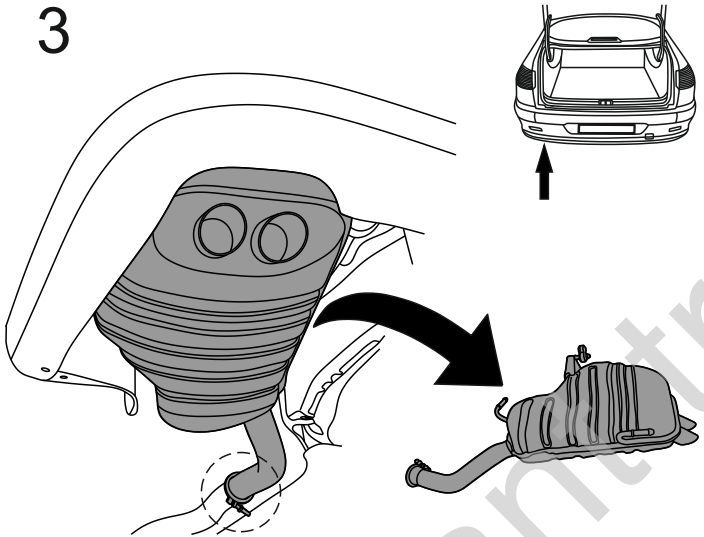
1



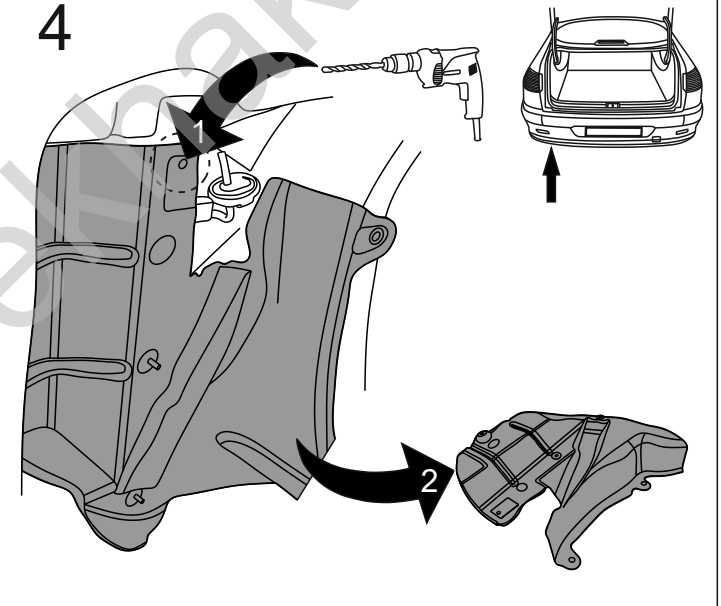
2



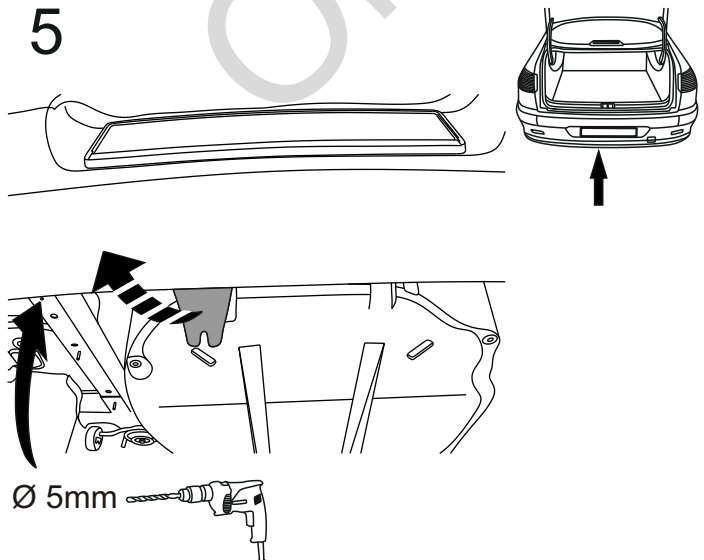
3



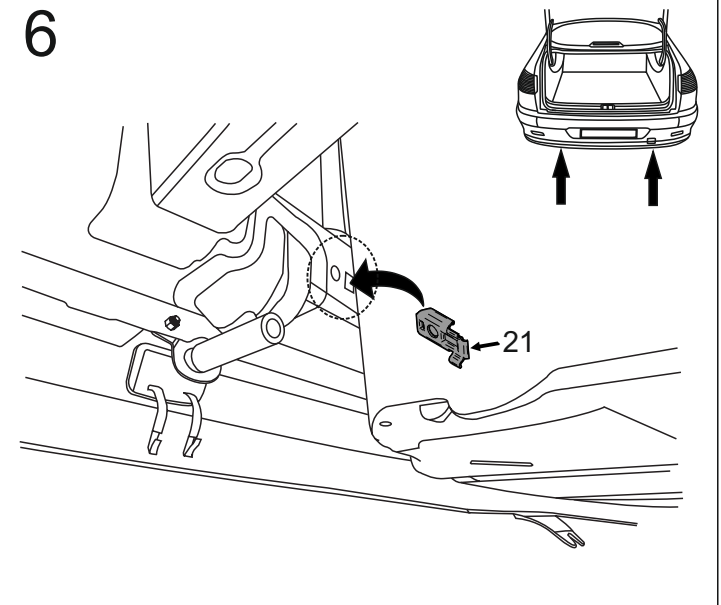
4

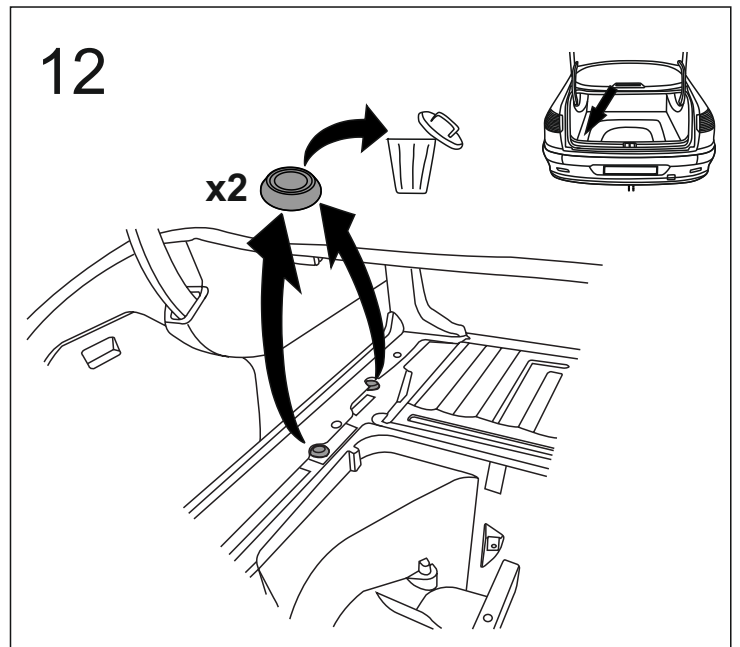
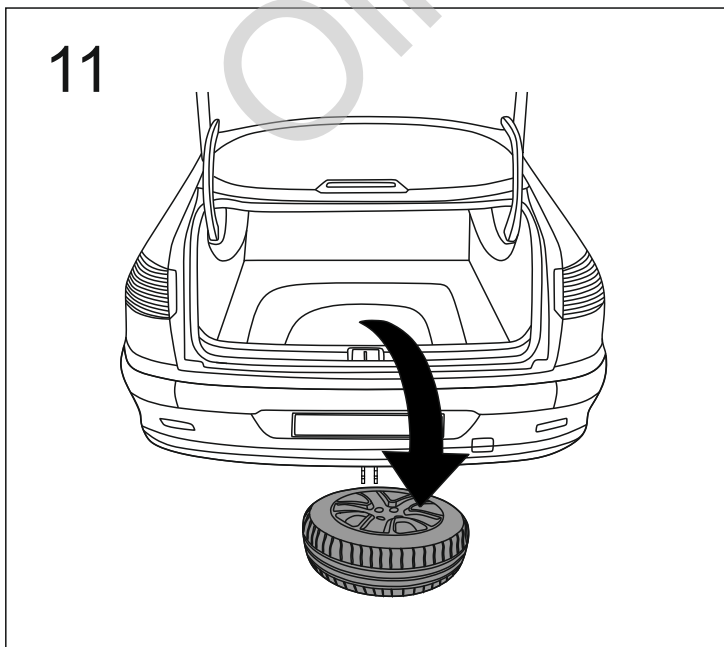
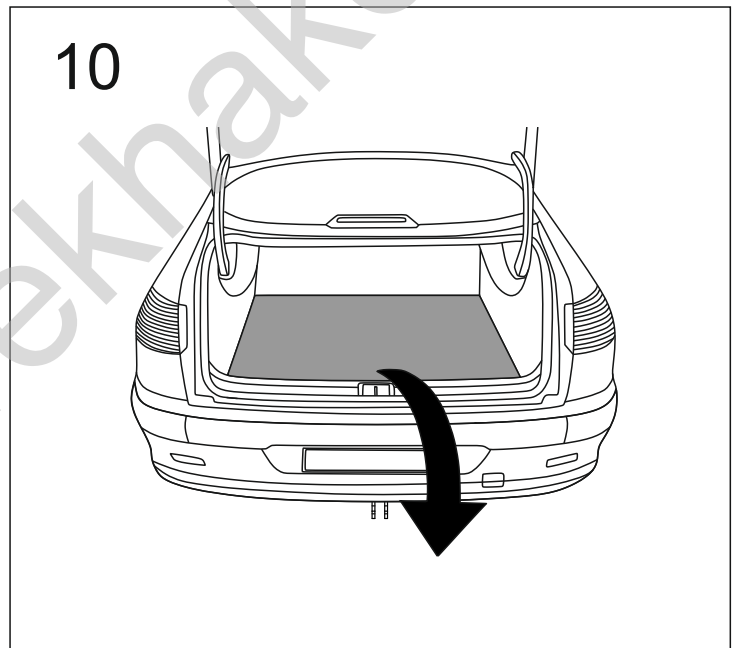
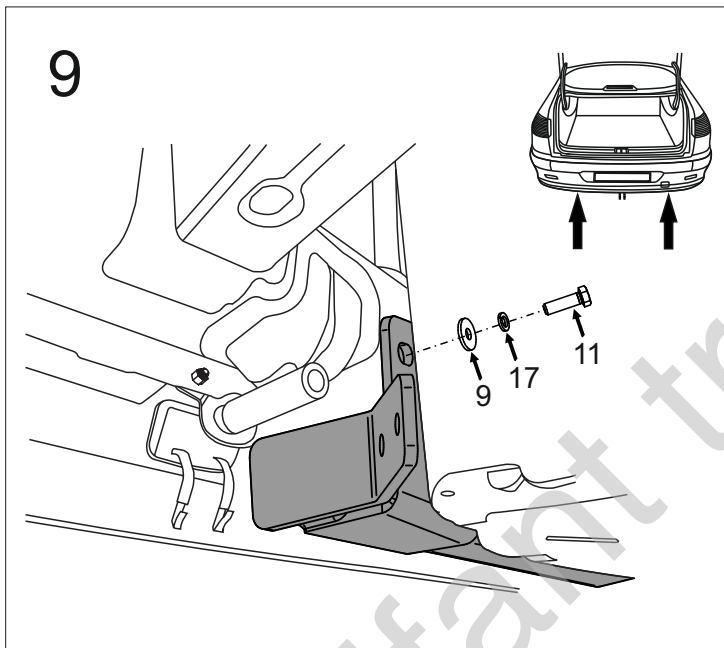
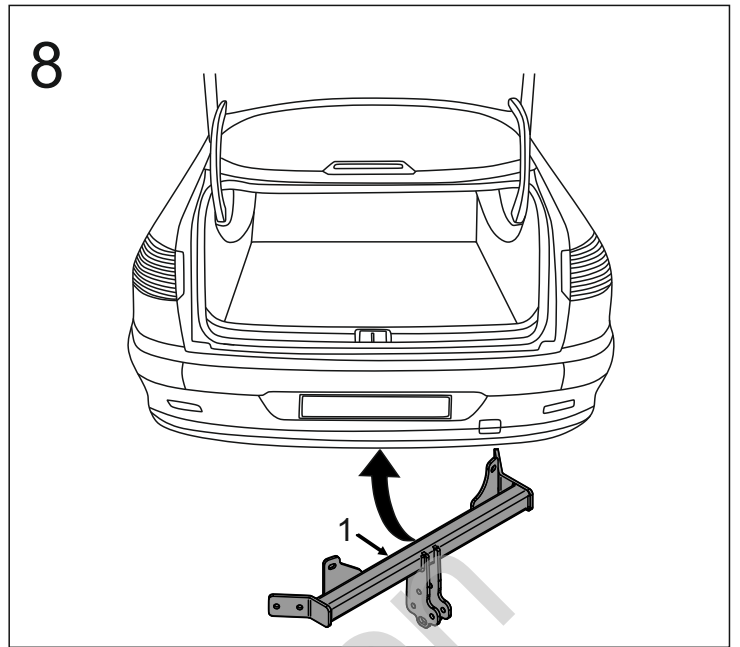
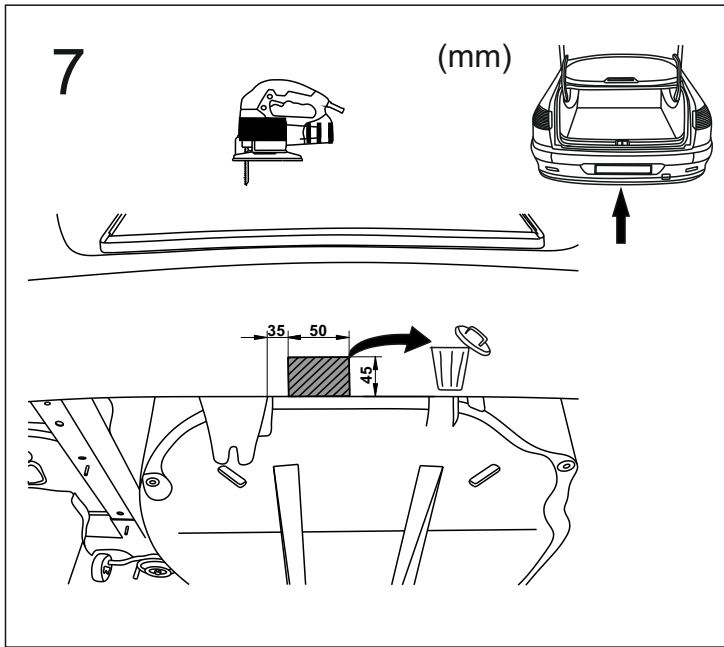


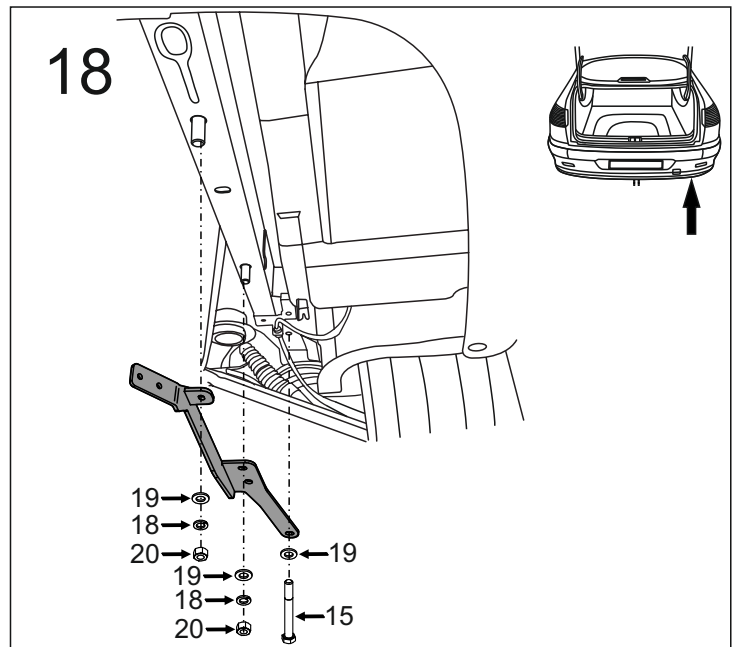
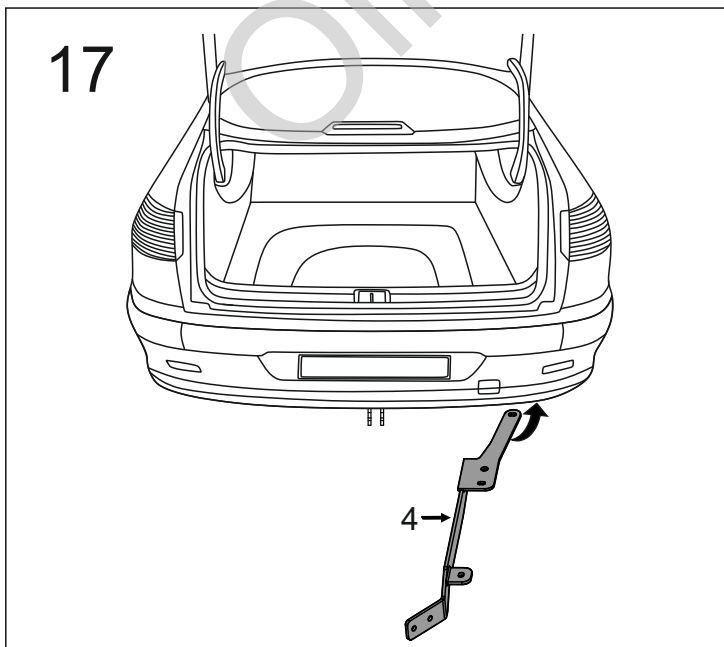
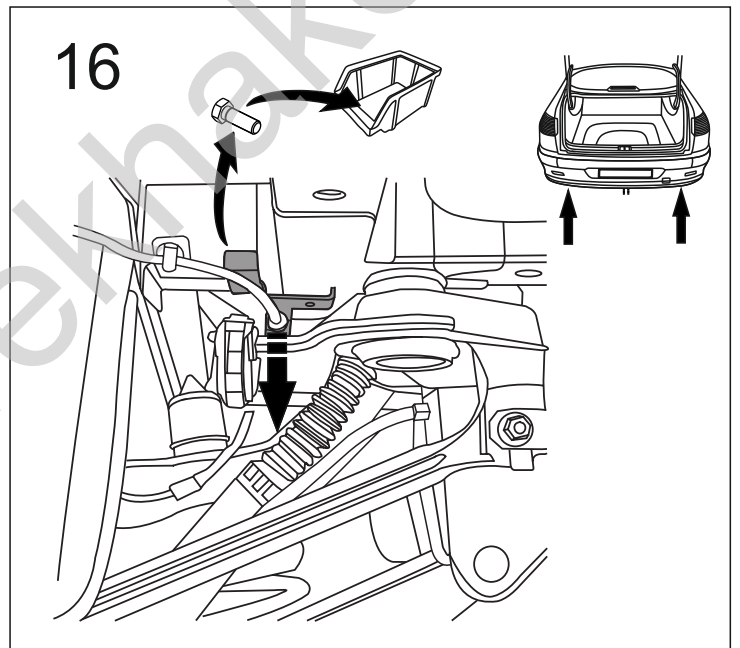
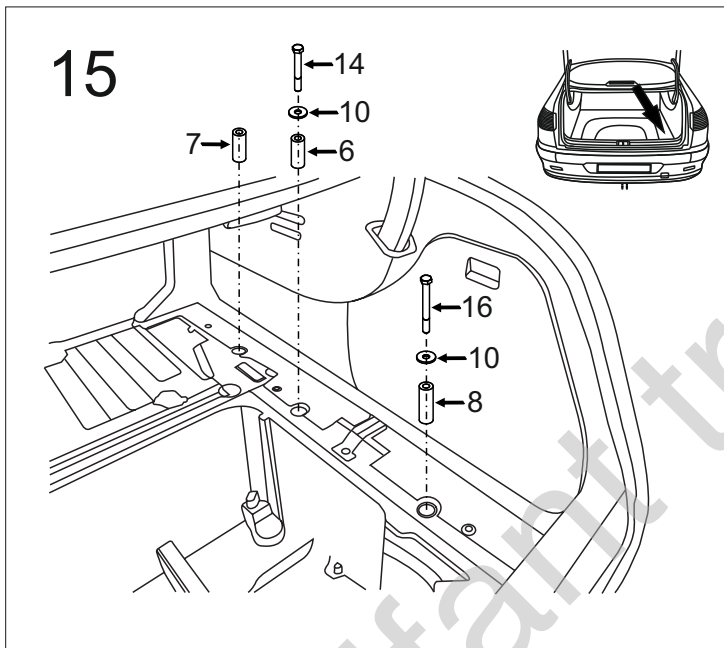
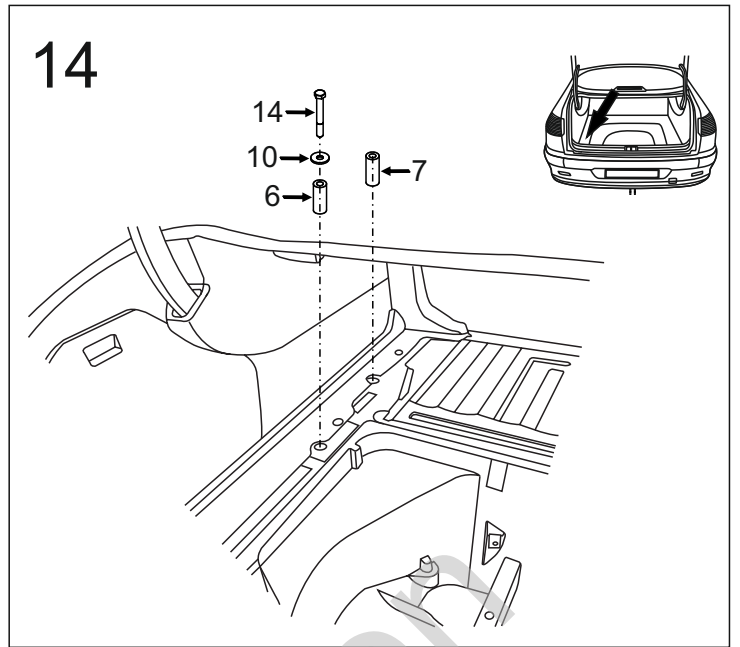
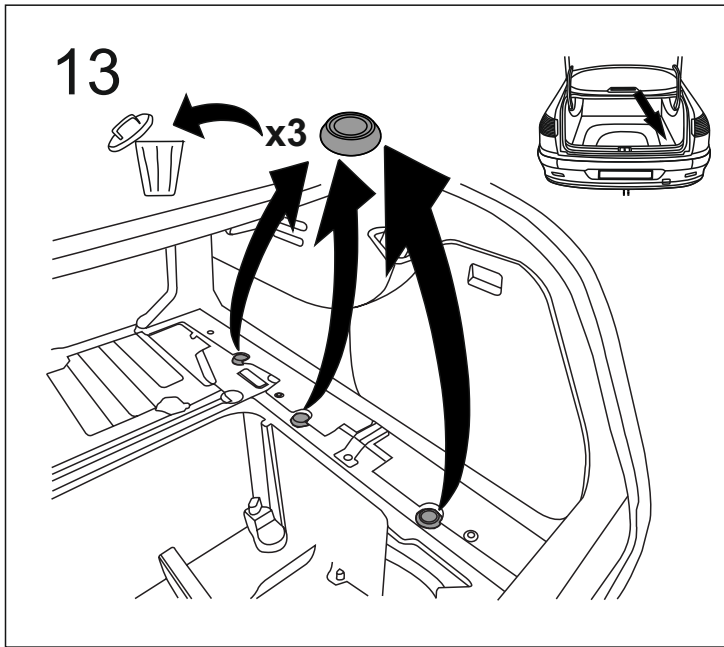
5

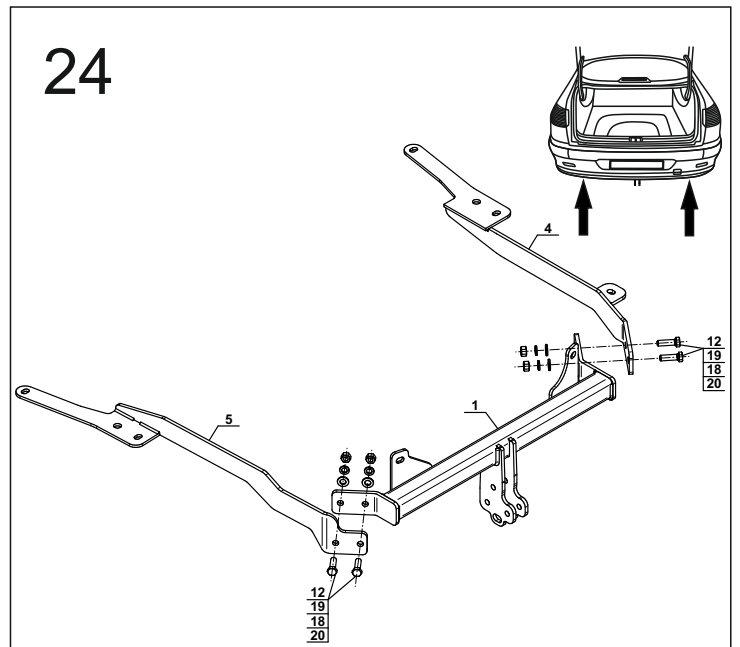
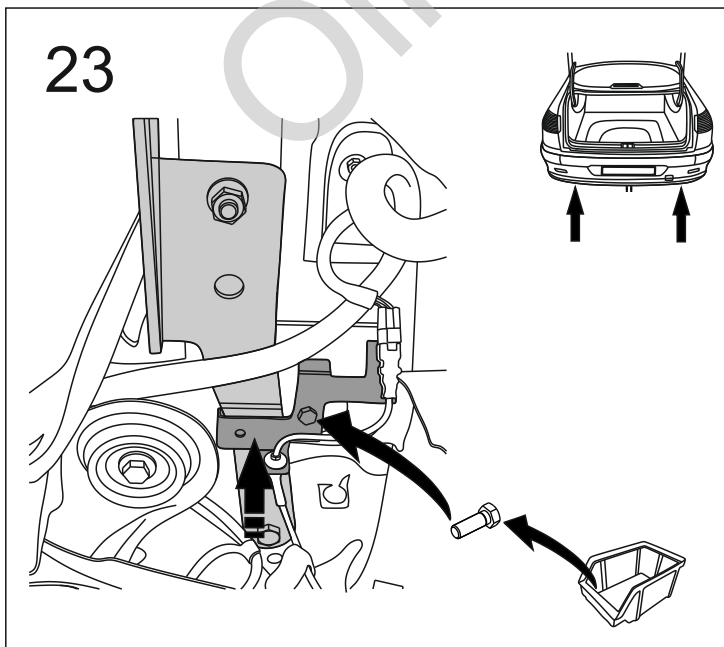
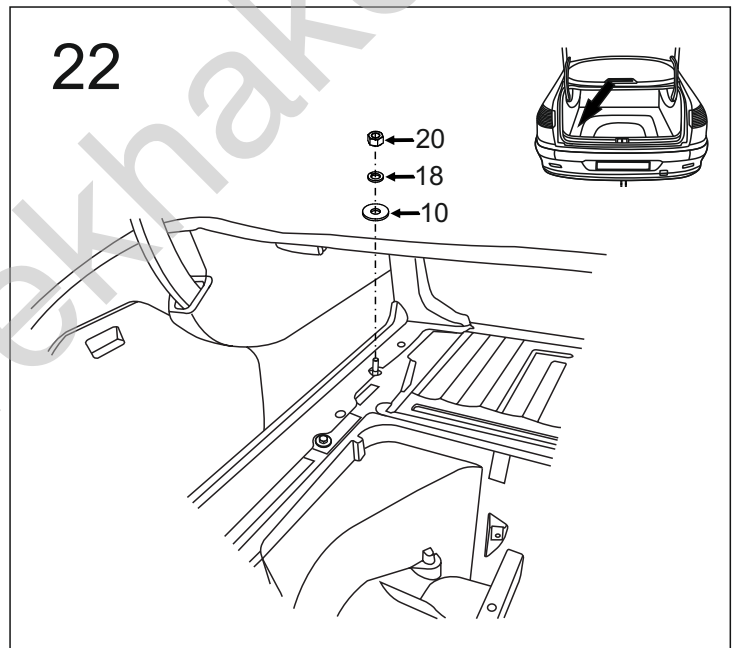
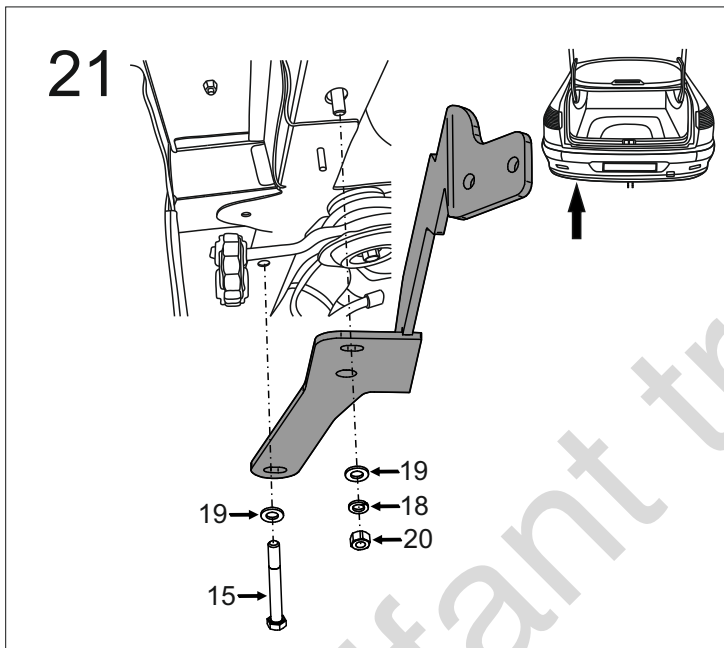
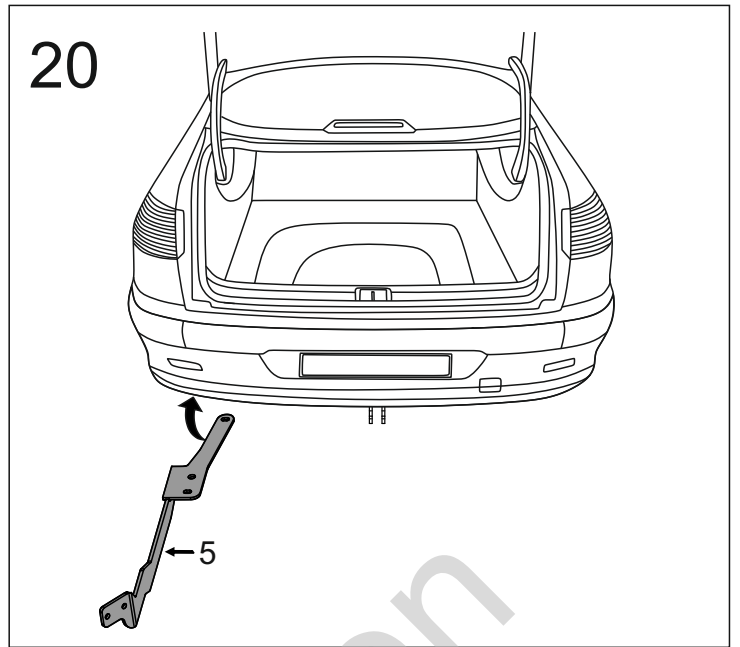
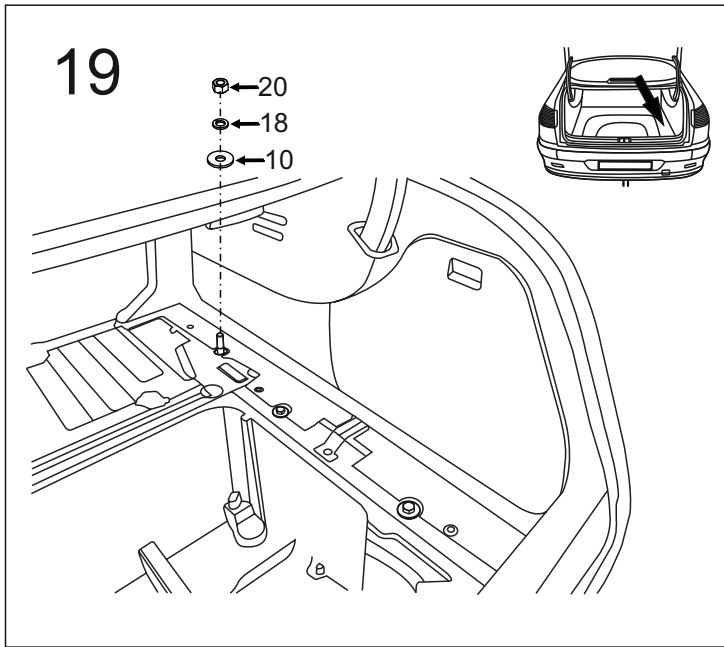


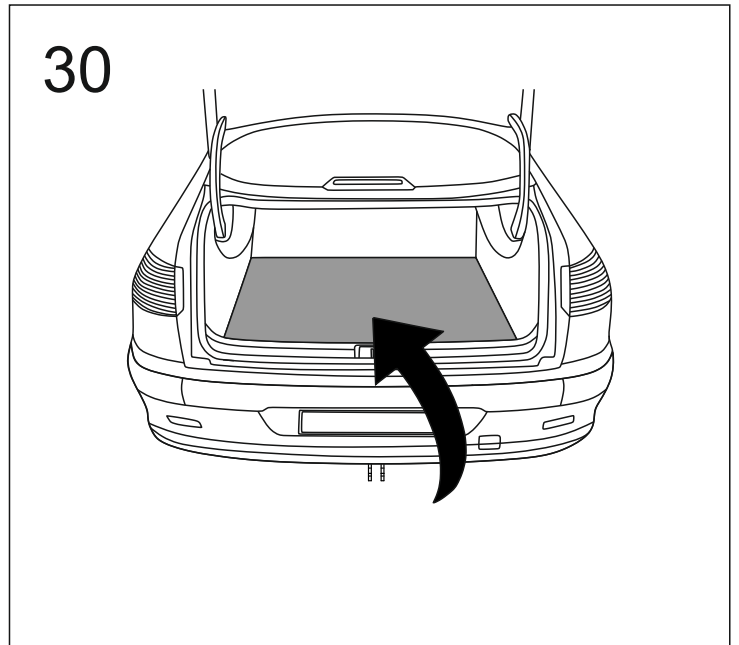
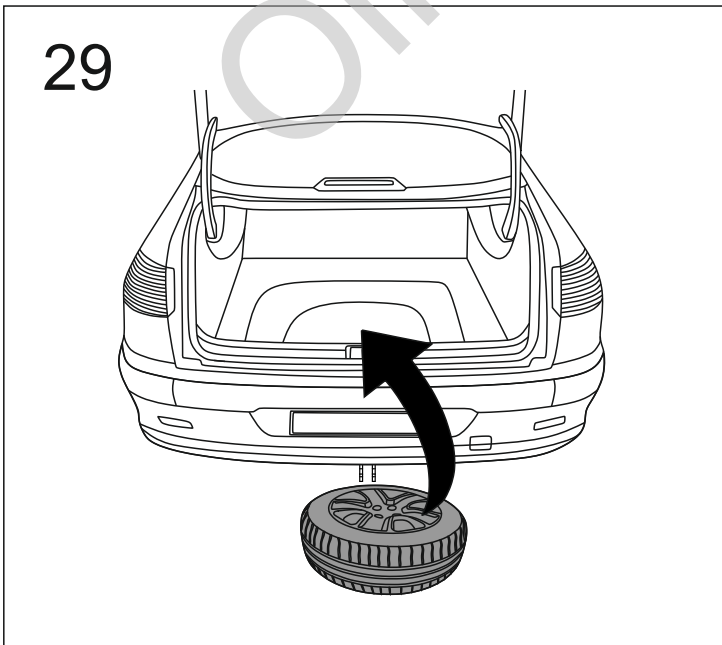
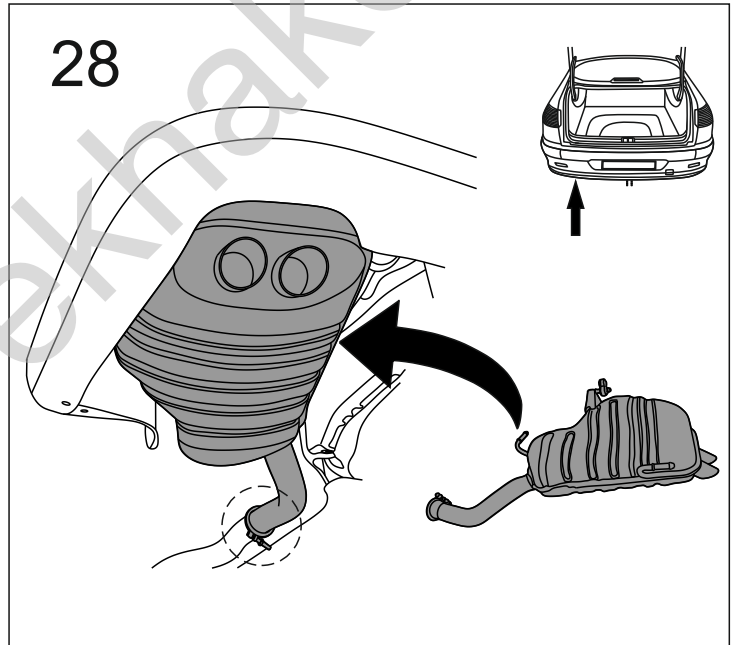
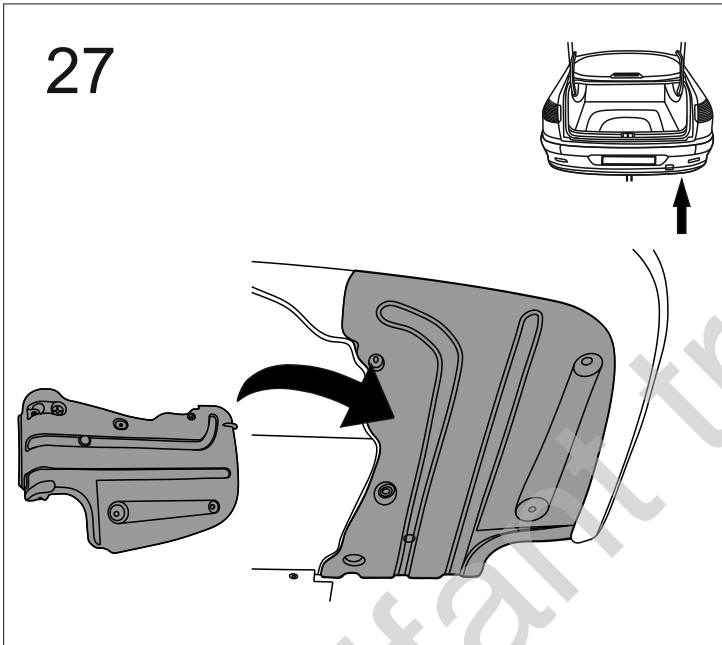
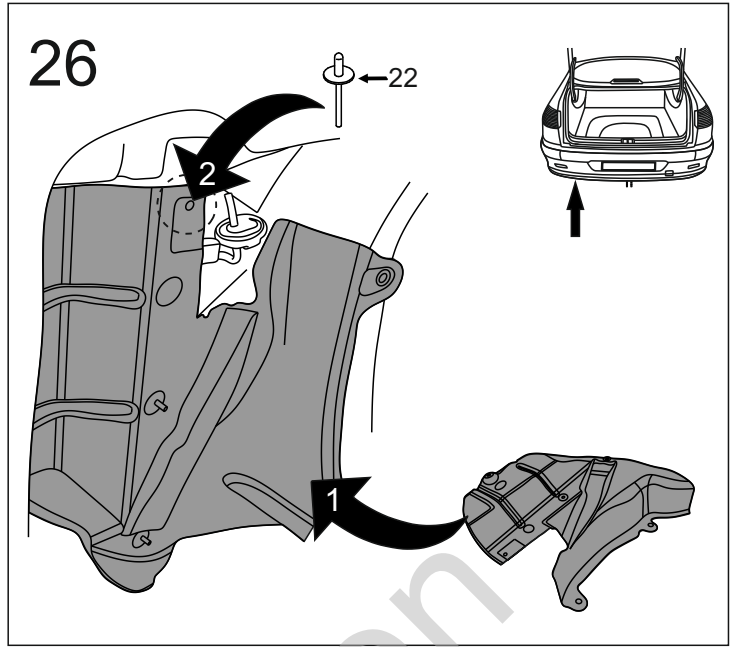
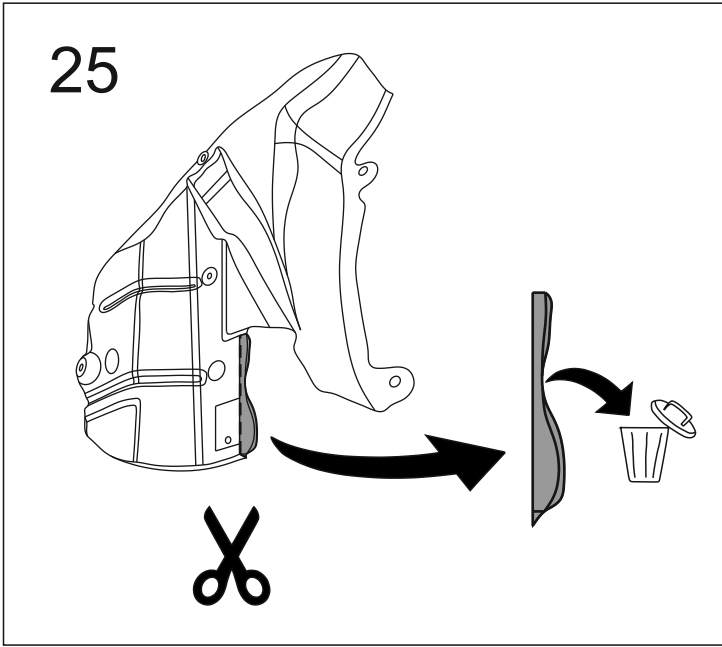
6

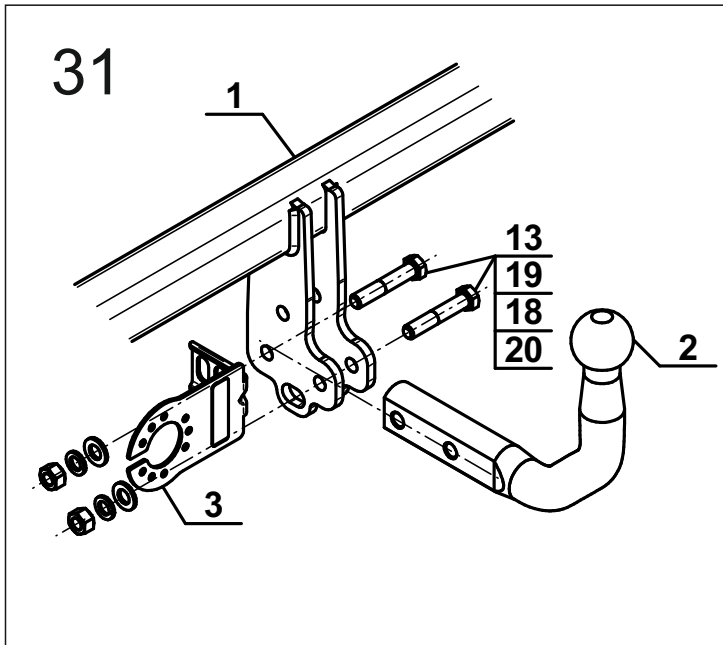












OPTION

