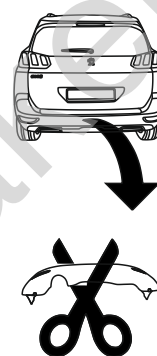


Peugeot 5008 II (No underneath spare wheel/ Bez koła zapasowego od spodu)

(05/2017 - →)

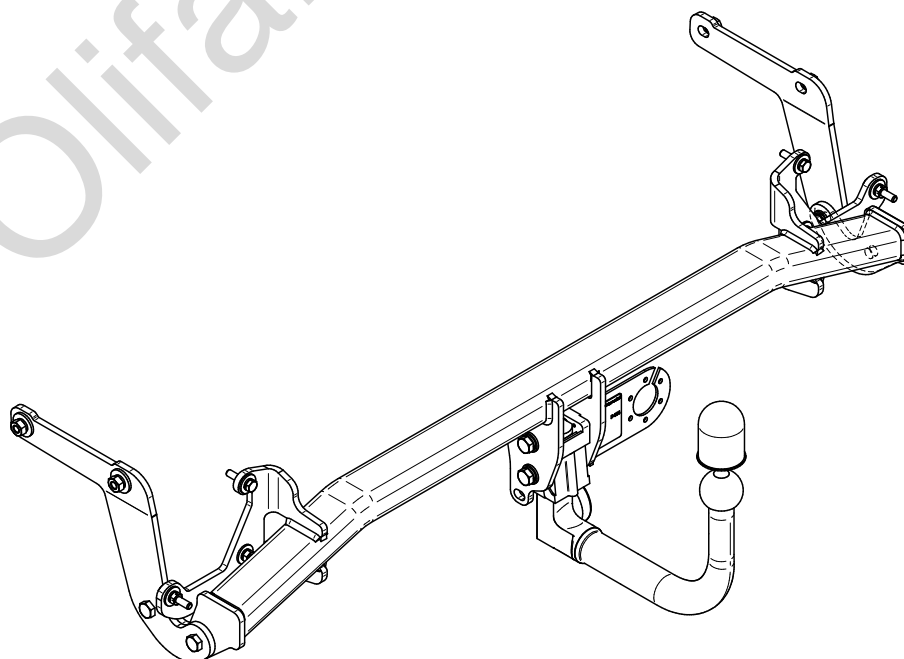
P-014

- PL** **Urządzenie sprzęgające** Instrukcja montażu i eksploatacji
- GB** **Coupling device** Installation and operating instructions
- D** **Kupplungsvorrichtung** Montage- und Gebrauchsanleitung
- ES** **Del dispositivo de acoplamiento** Las instrucciones de instalación y de operación
- RU** **Тягово-сцепное устройство** Инструкция по установке и эксплуатации
- FR** **Dispositif d'accouplement** Notice de montage et d'utilisation
- IT** **Dispositivo accoppiamento** Istruzioni di montaggio
- CZ** **Spojovacího zařízení Tažné** Návod na montáž a použití
- RO** **Dispozitiv de cuplare** Instrucția de montaj și exploatare
- SE** **Kopplingsanordningens** Monterings- och bruksanvisningar.



YES NO

YES NO



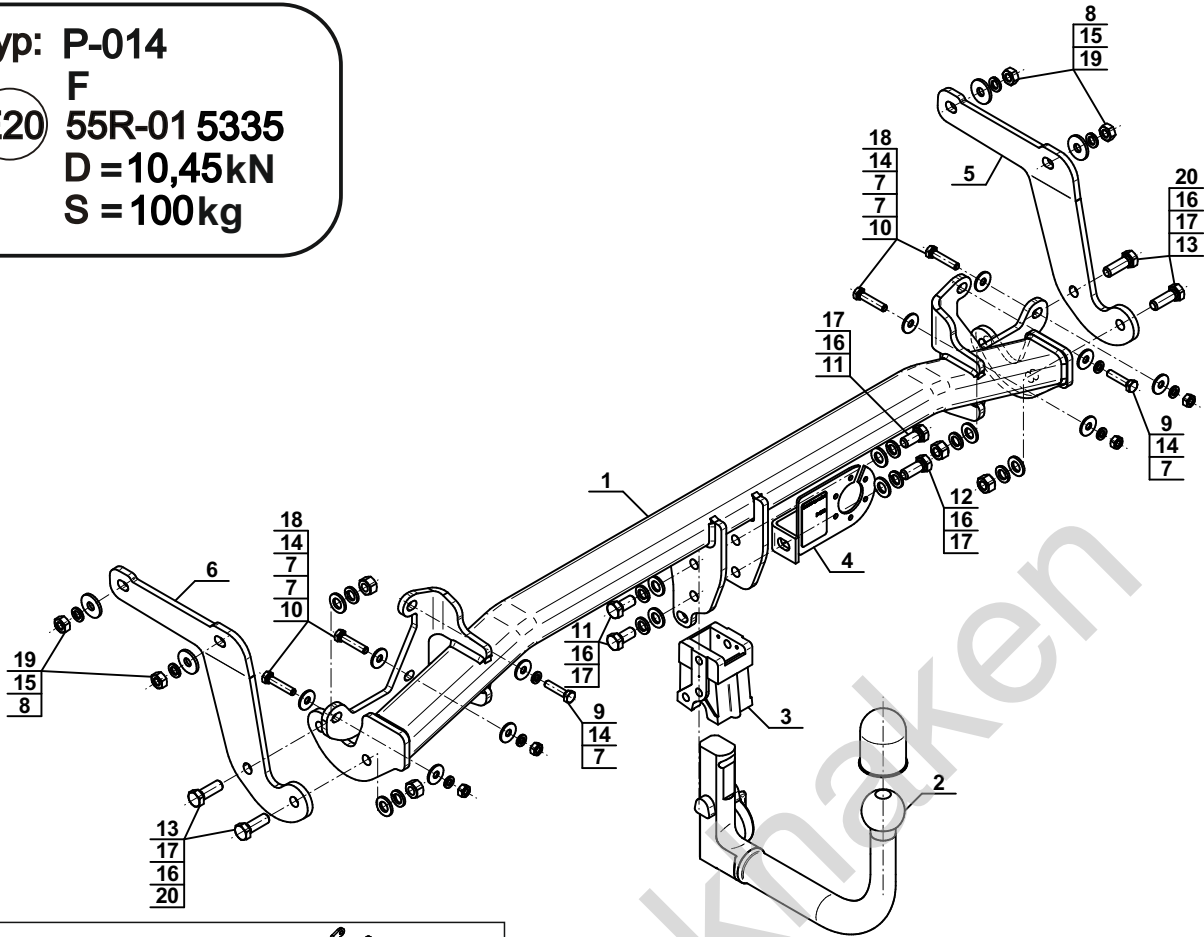
Typ: P-014

F

(E20) 55R-01 5335

D = 10,45kN

S = 100kg



1		x1
2	(ACS-6008 / TERWA 30631) 	x1
3		x1
4	(CZ-050.00) 	x1
5		x1
6		x1

7		Ø24/Ø8,5x2	x10
8		Ø30/Ø10,5x3	x4
9		M8x35 (PN/M-82105) (8.8)	x2
10		M8x40 (PN/M-82105) (8.8)	x4
11		M12x25 (PN/M-82105) (8.8)	x3
12		M12x30 (PN/M-82105) (8.8)	x1
13		M12x35 (PN/M-82105) (8.8)	x4
14		Ø8,2	x6
15		Ø10,2	x4
16		Ø12,2	x8
17		Ø13,0	x8
18		M8 (8)	x4
19		M10 (8)	x4
20		M12 (8)	x4



8.8	
M6 - 10 (Nm)	M12 - 85 (Nm)
M8 - 25 (Nm)	M14 - 135 (Nm)
M10 - 50 (Nm)	M16 - 200 (Nm)

