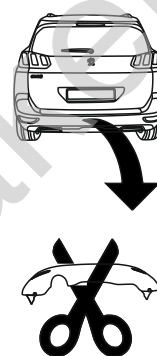


## Peugeot 5008 II (No underneath spare wheel/ Bez koła zapasowego od spodu)

(05/2017 - →)

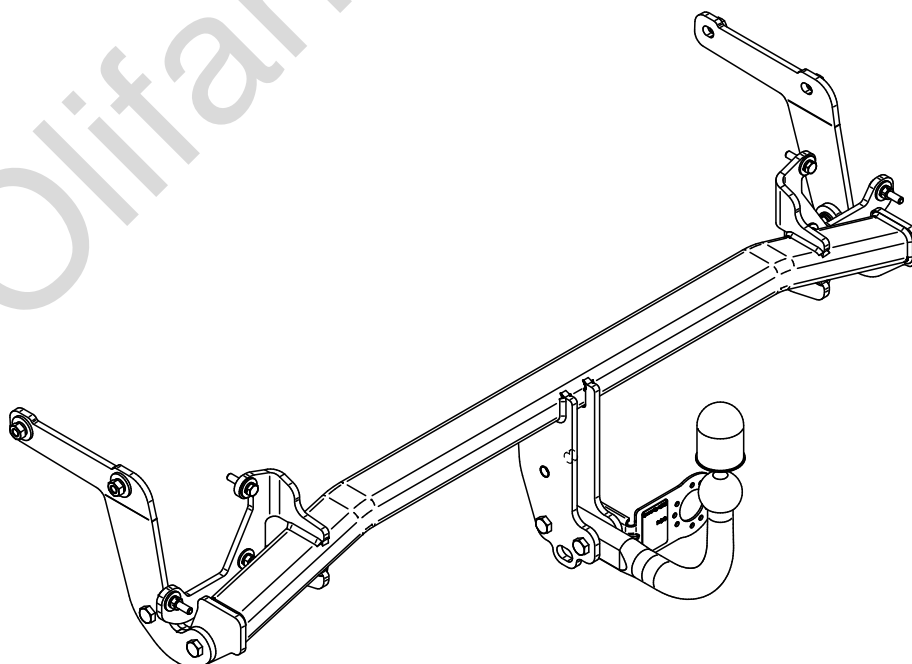
P-013

- PL** **Zaczep Kulowy** Instrukcja montażu i eksploatacji
- GB** **Tow bar** Installation and operating instructions
- D** **Die Anhängerkupplung** Montage- und Gebrauchsanleitung
- ES** **Gancho de remolque** Las instrucciones de instalación y de operación
- RU** **Фаркоп** Инструкция по установке и эксплуатации ТСУ
- FR** **Attelage** Notice de montage et d'utilisation
- IT** **Gancio traino** Istruzioni di montaggio
- CZ** **Tažné zařízení** Návod na montáž a použití
- RO** **Cârlig de remorcare** Instrucția de montaj și exploatare
- SE** **Dragkulan** Monterings- och bruksanvisningar.

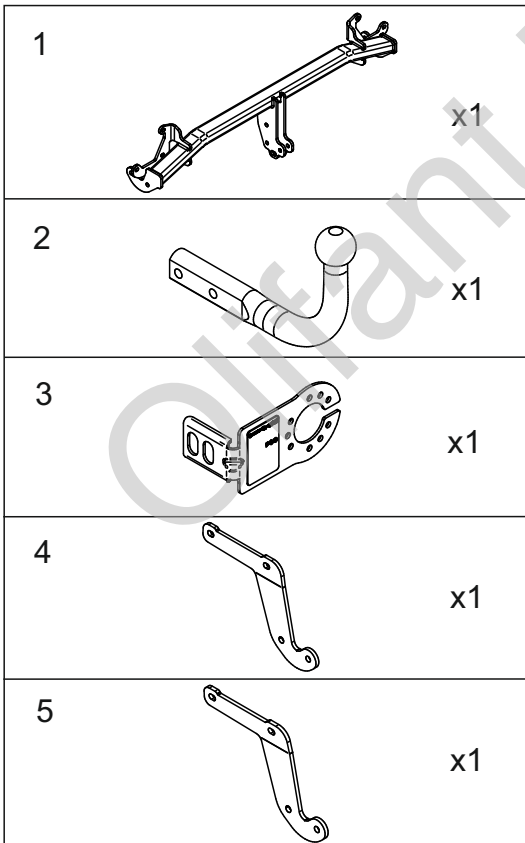
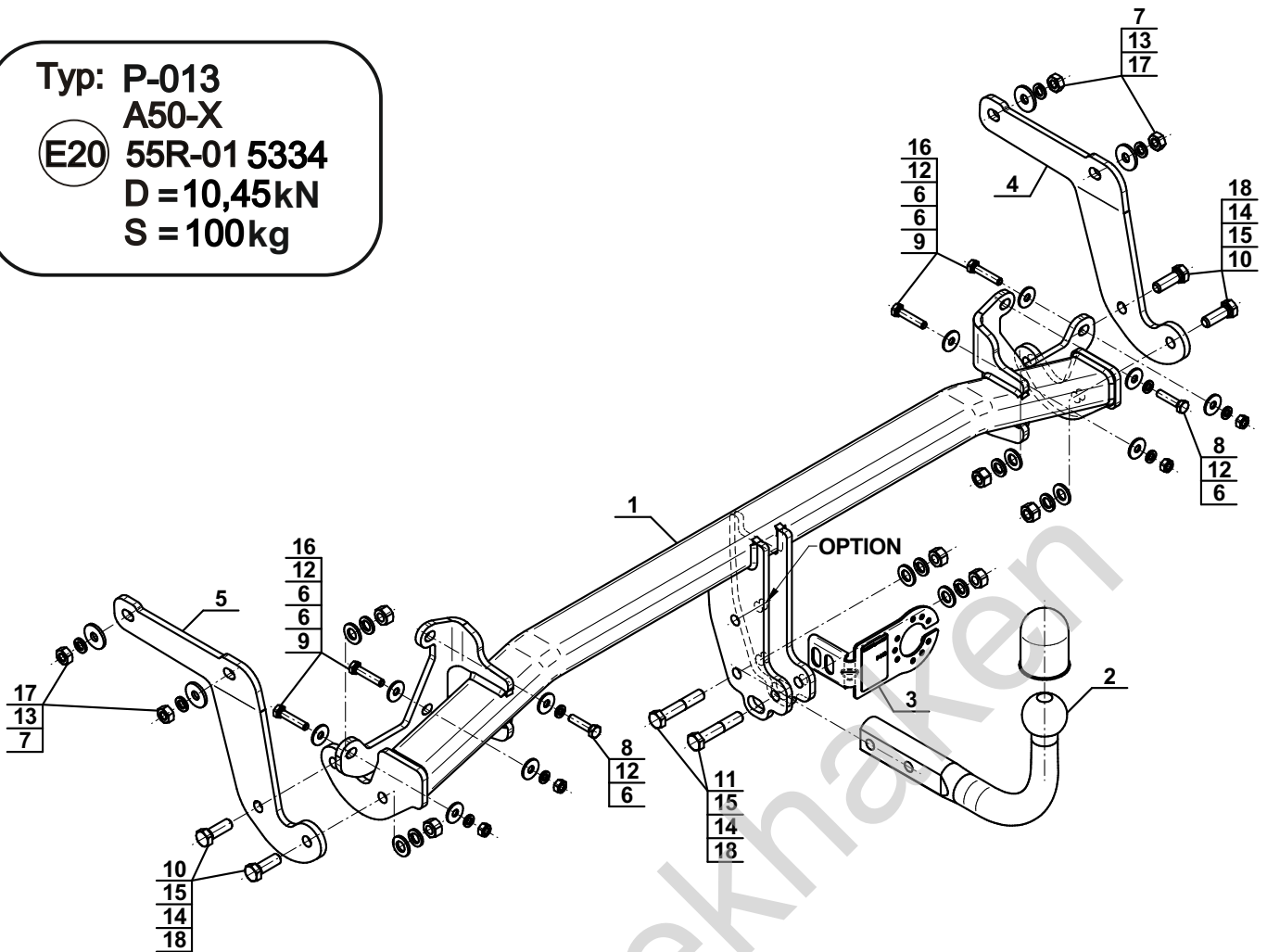


YES  NO

YES  NO



Typ: P-013  
 A50-X  
 E20 55R-01 5334  
 D = 10,45kN  
 S = 100kg



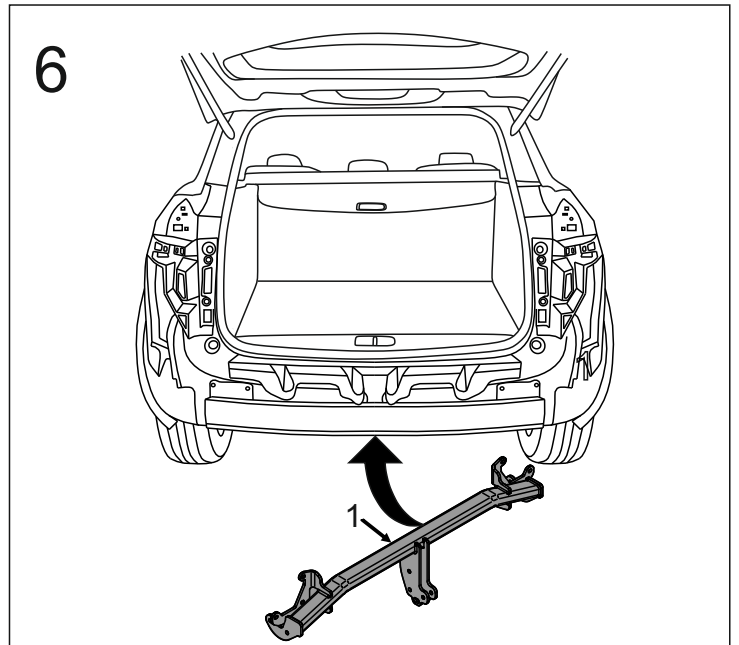
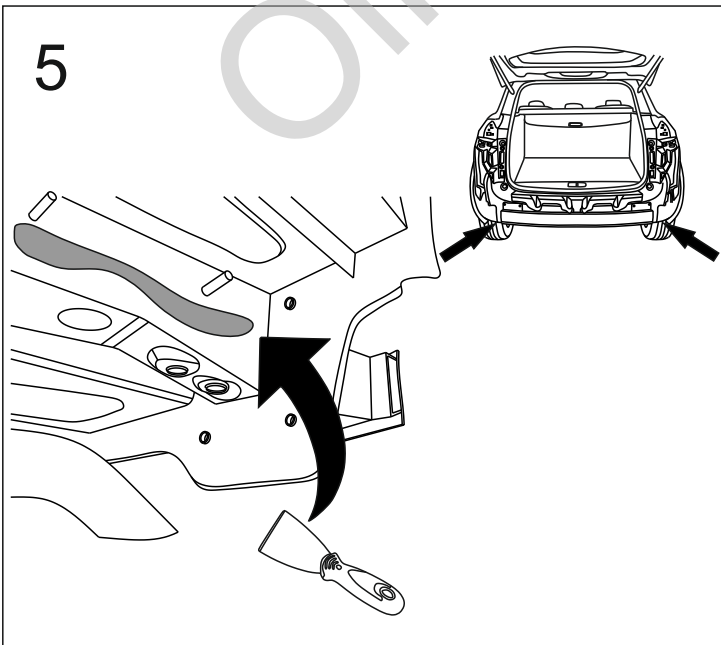
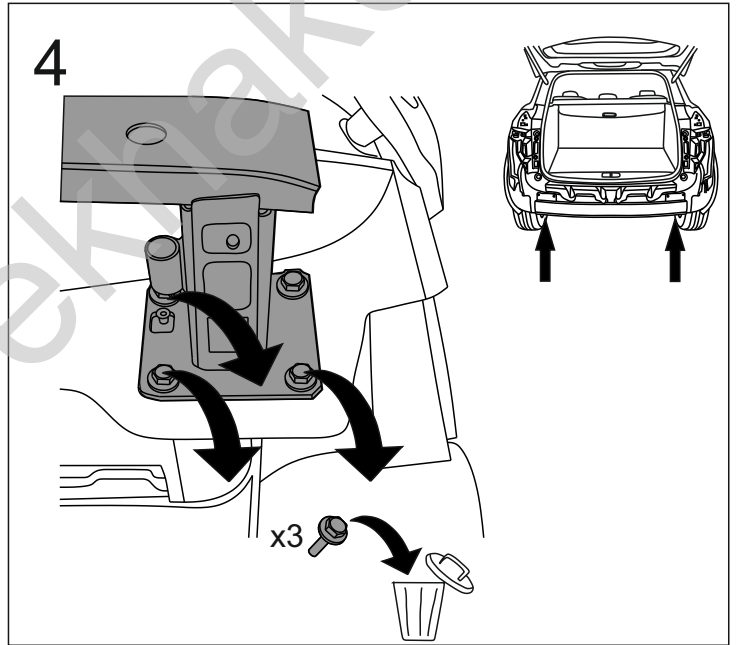
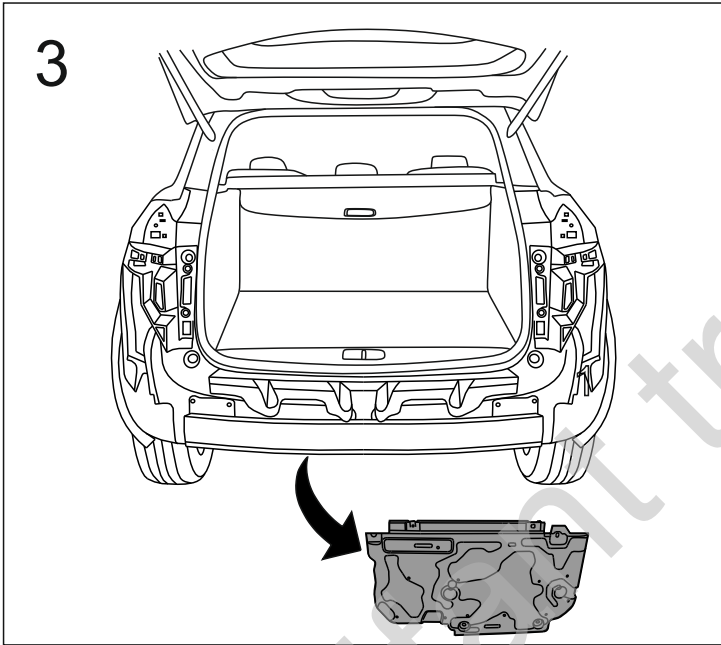
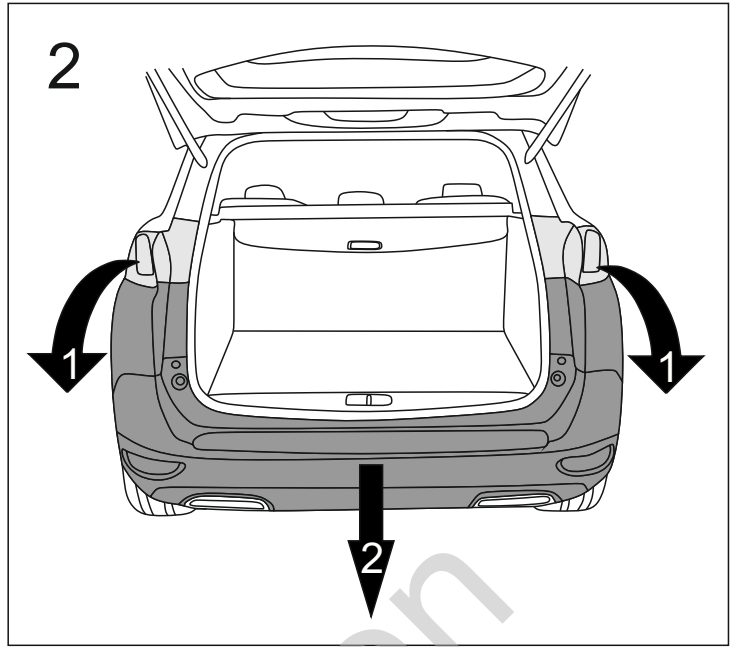
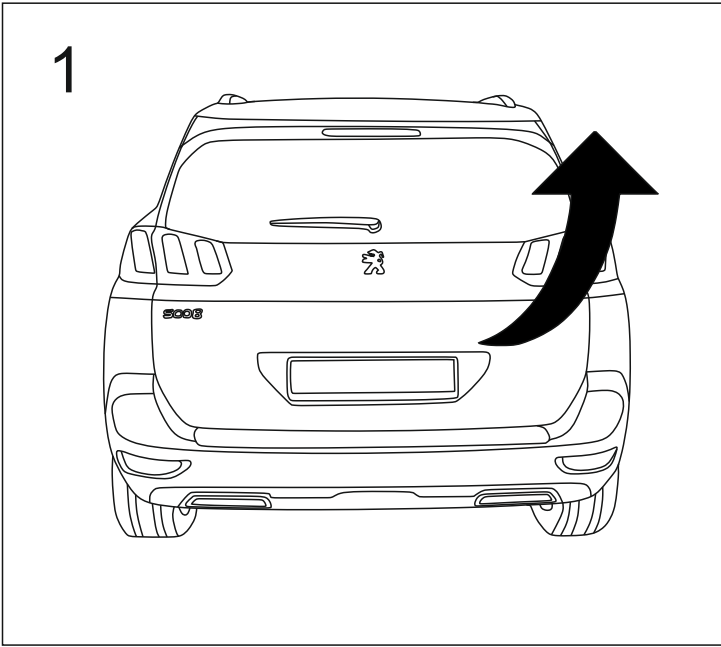
6		Ø24/Ø8,5x2	x10
7		Ø30/Ø10,5x3	x4
8		M8x35 (PN/M-82105) (8.8)	x2
9		M8x40 (PN/M-82105) (8.8)	x4
10		M12x35 (PN/M-82105) (8.8)	x4
11		M12x65 (PN/M-82101) (8.8)	x2
12		Ø8,2	x6
13		Ø10,2	x4
14		Ø12,2	x6
15		Ø13,0	x6
16		M8 (8)	x4
17		M10 (8)	x4
18		M12 (8)	x6

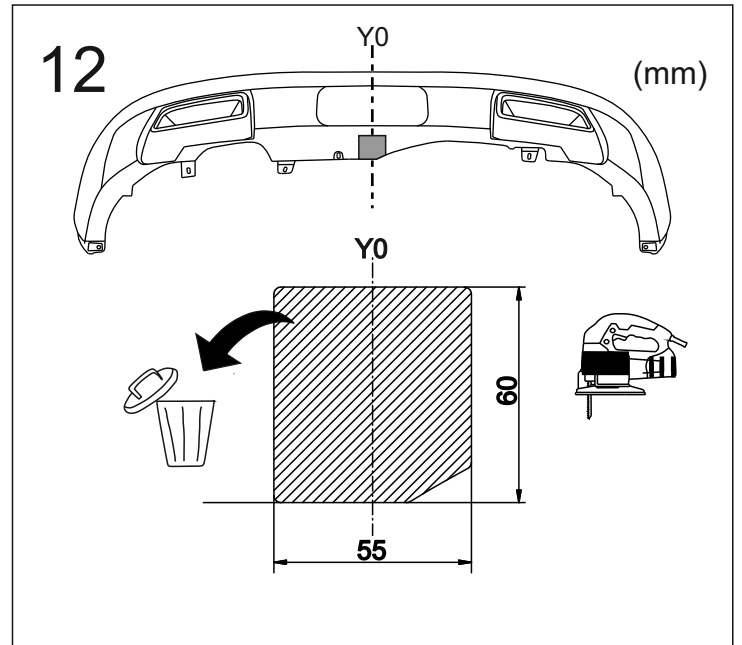
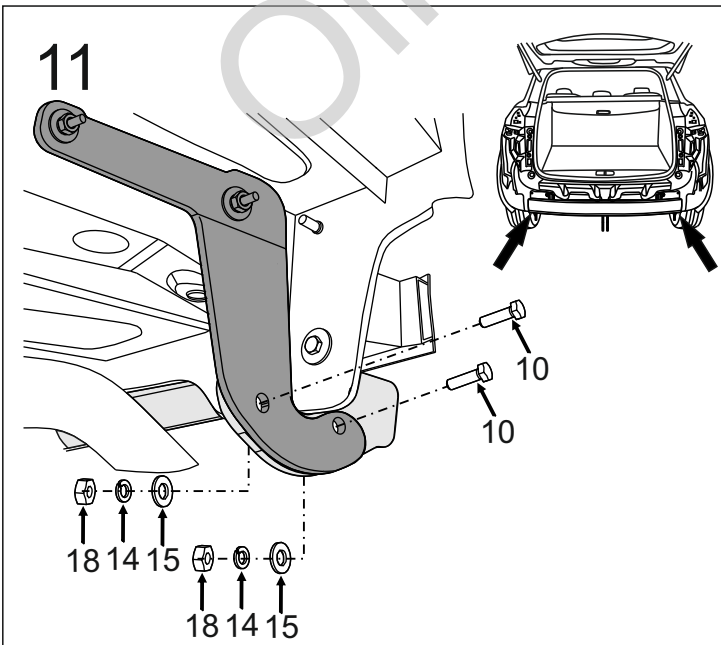
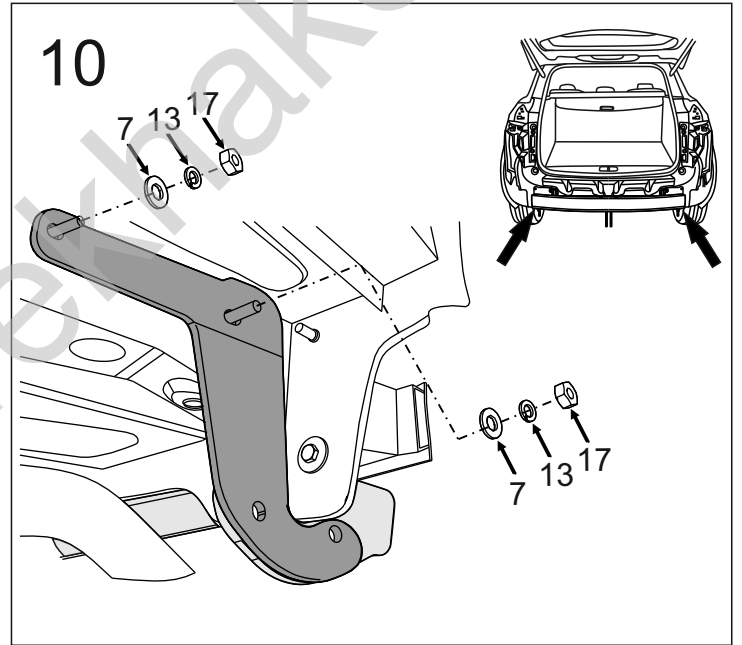
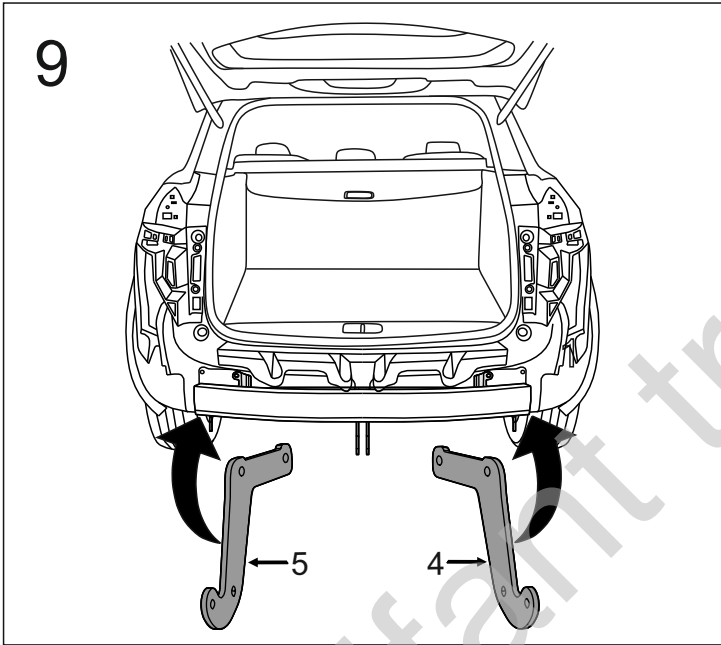
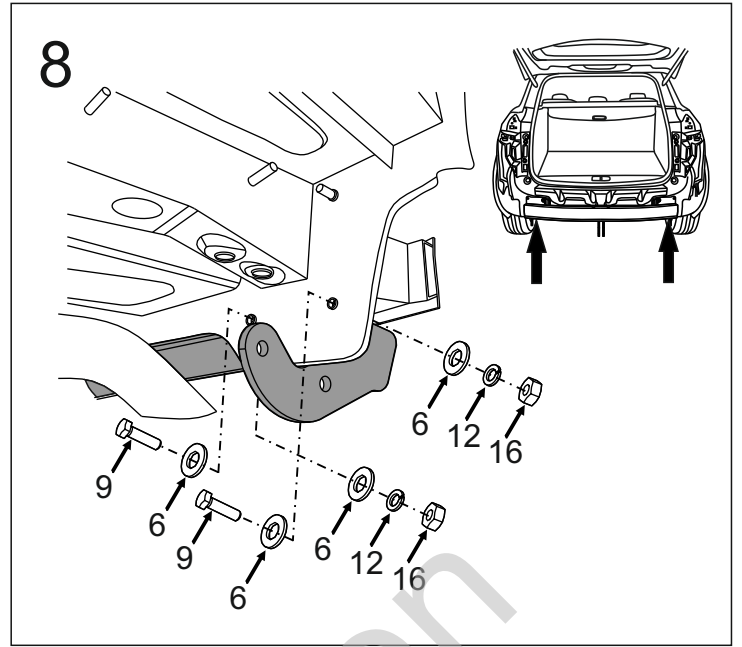
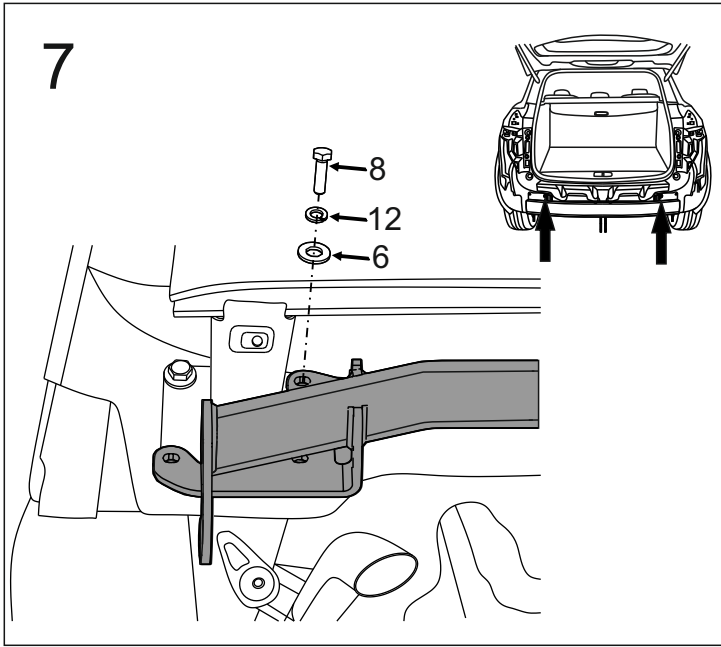
**OPTION**

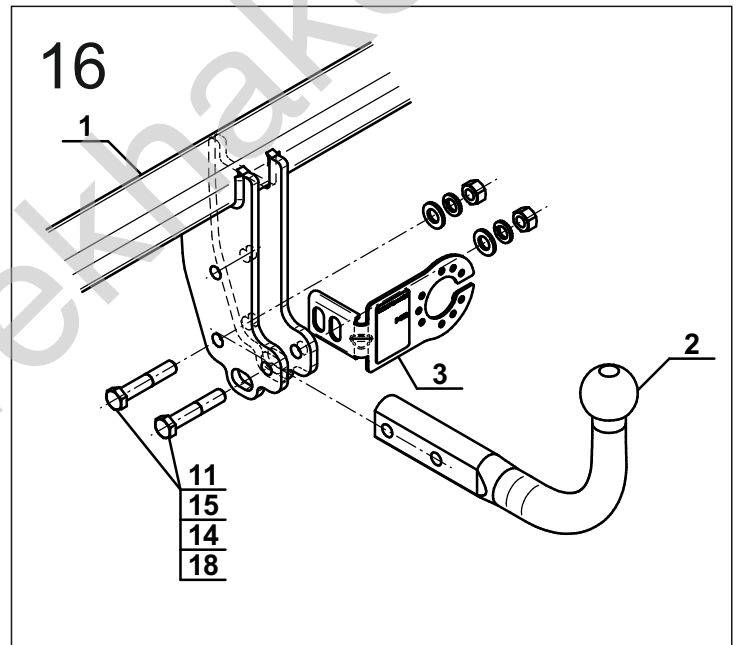
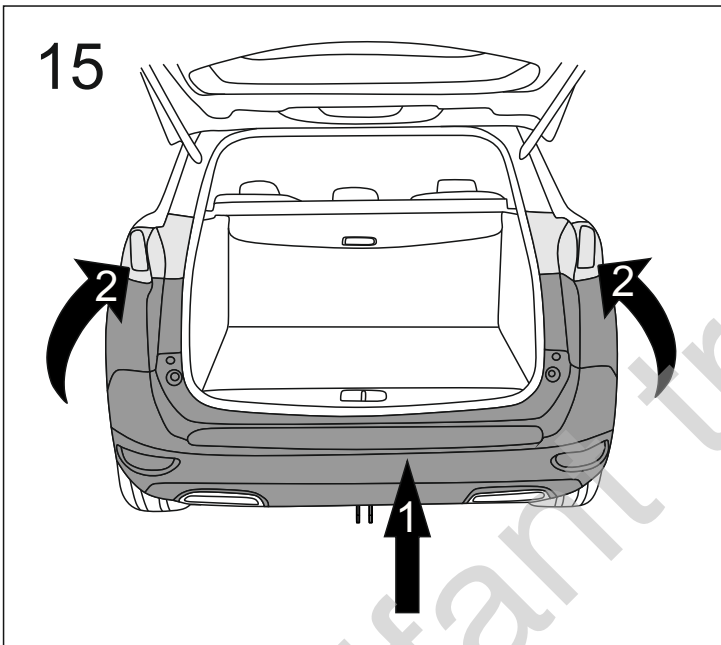
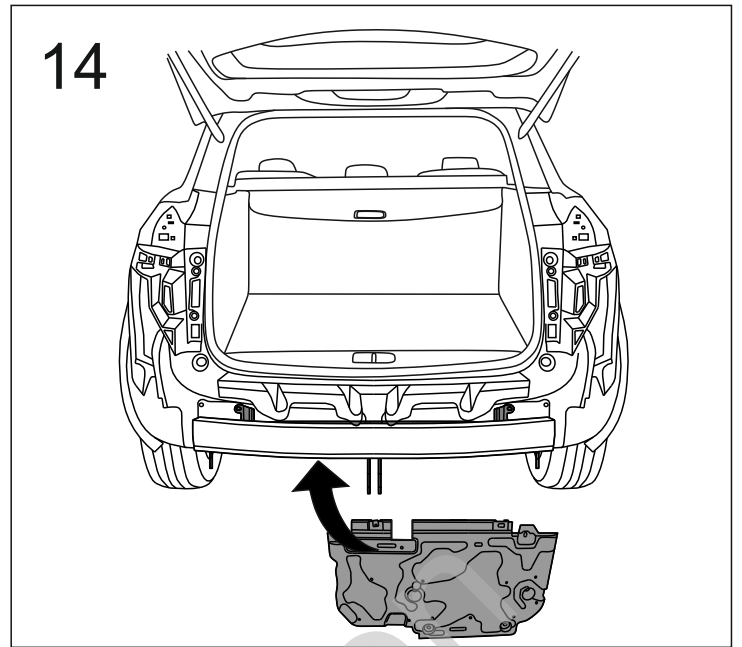
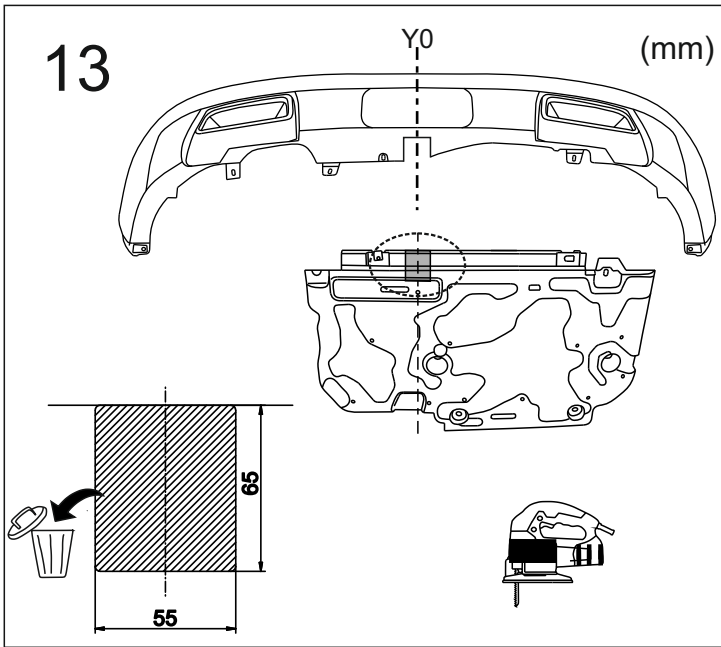
	1x		M12x35	1x		Ø12,2
(CZ-050.00)	1x		Ø13,0	1x		M12



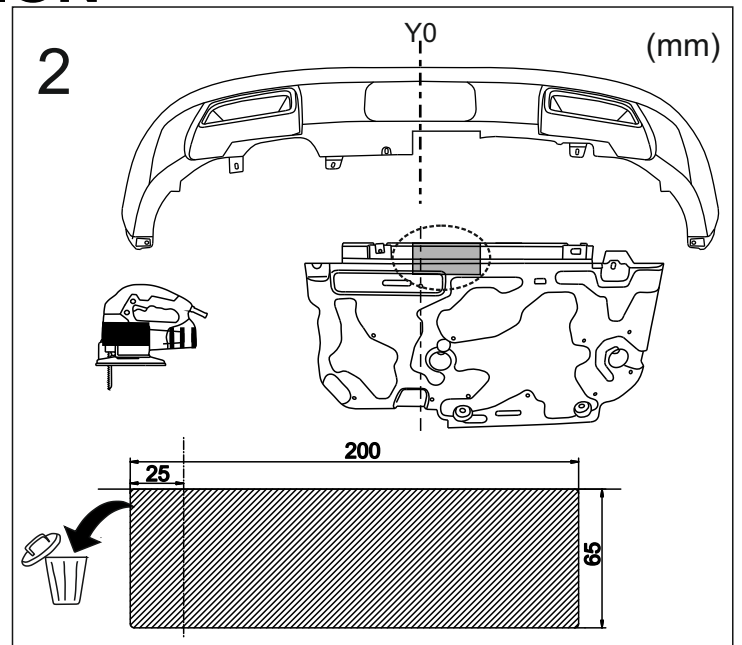
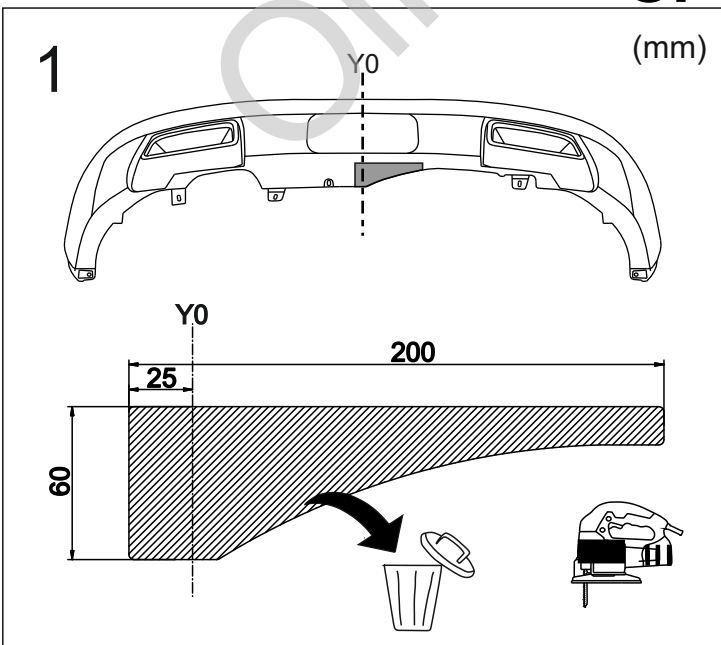
8.8	
M6 - 10 (Nm)	M12 - 85 (Nm)
M8 - 25 (Nm)	M14 - 135 (Nm)
M10 - 50 (Nm)	M16 - 200 (Nm)



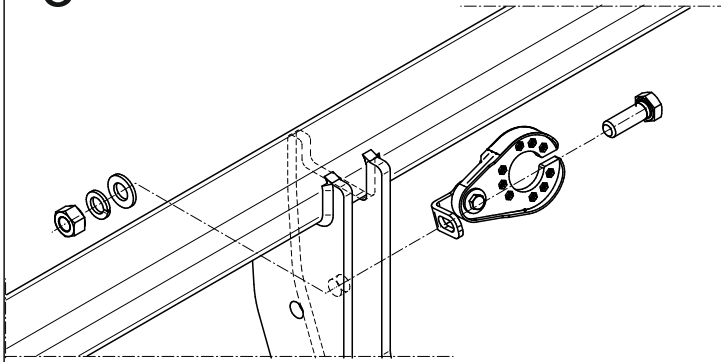








## OPTION



3



- |    |   |        |    |   |       |
|----|---|--------|----|---|-------|
| 1x |  | M12x35 | 1x |  | Ø12,2 |
| 1x |  | Ø13,0  | 1x |  | M12   |

Olifant trekhaken