

Opel Zafira Tourer 5D
(CNG, Flex-Fix)

(01/2012 - 2019)

O-235

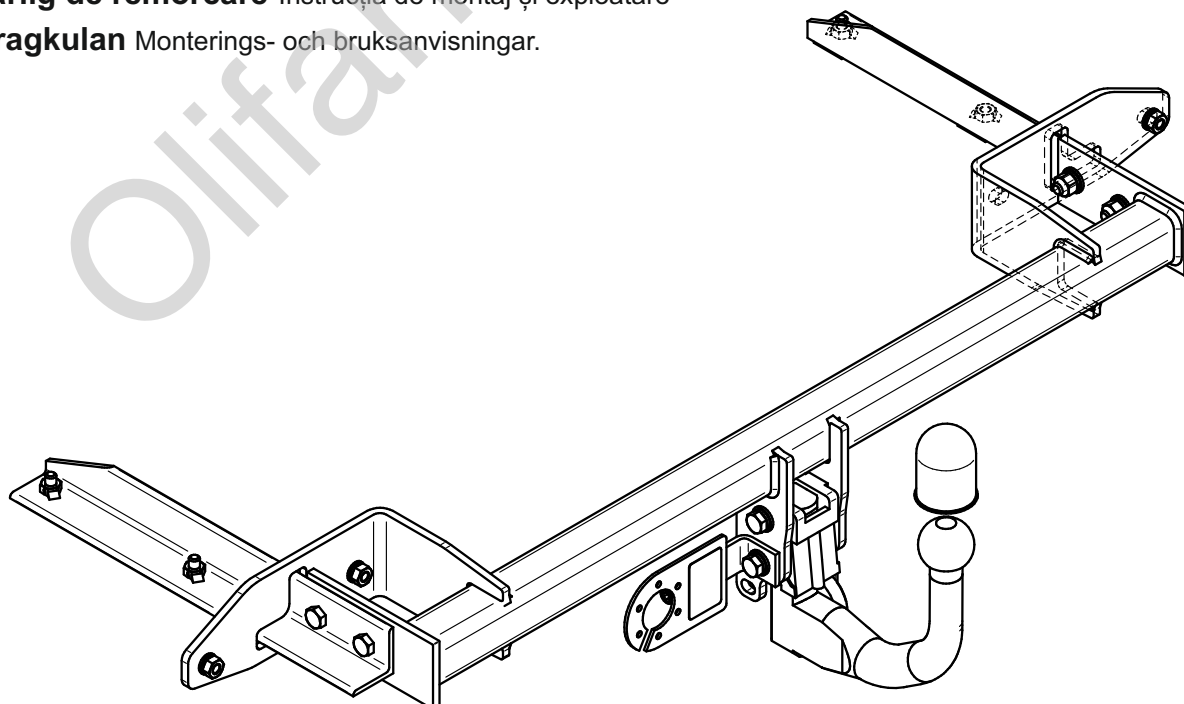
- PL** **Zaczep Kulowy** Instrukcja montażu i eksploatacji
- GB** **Tow bar** Installation and operating instructions
- D** **Die Anhängerkupplung** Montage- und Gebrauchsanleitung
- ES** **Gancho de remolque** Las instrucciones de instalación y de operación
- RU** **Фаркоп** Инструкция по установке и эксплуатации ТСУ
- FR** **Attelage** Notice de montage et d'utilisation
- IT** **Gancio traino** Istruzioni di montaggio
- CZ** **Tažné zařízení** Návod na montáž a použití
- RO** **Cârlig de remorcare** Instrucția de montaj și exploatare
- SE** **Dragkulan** Monterings- och bruksanvisningar.



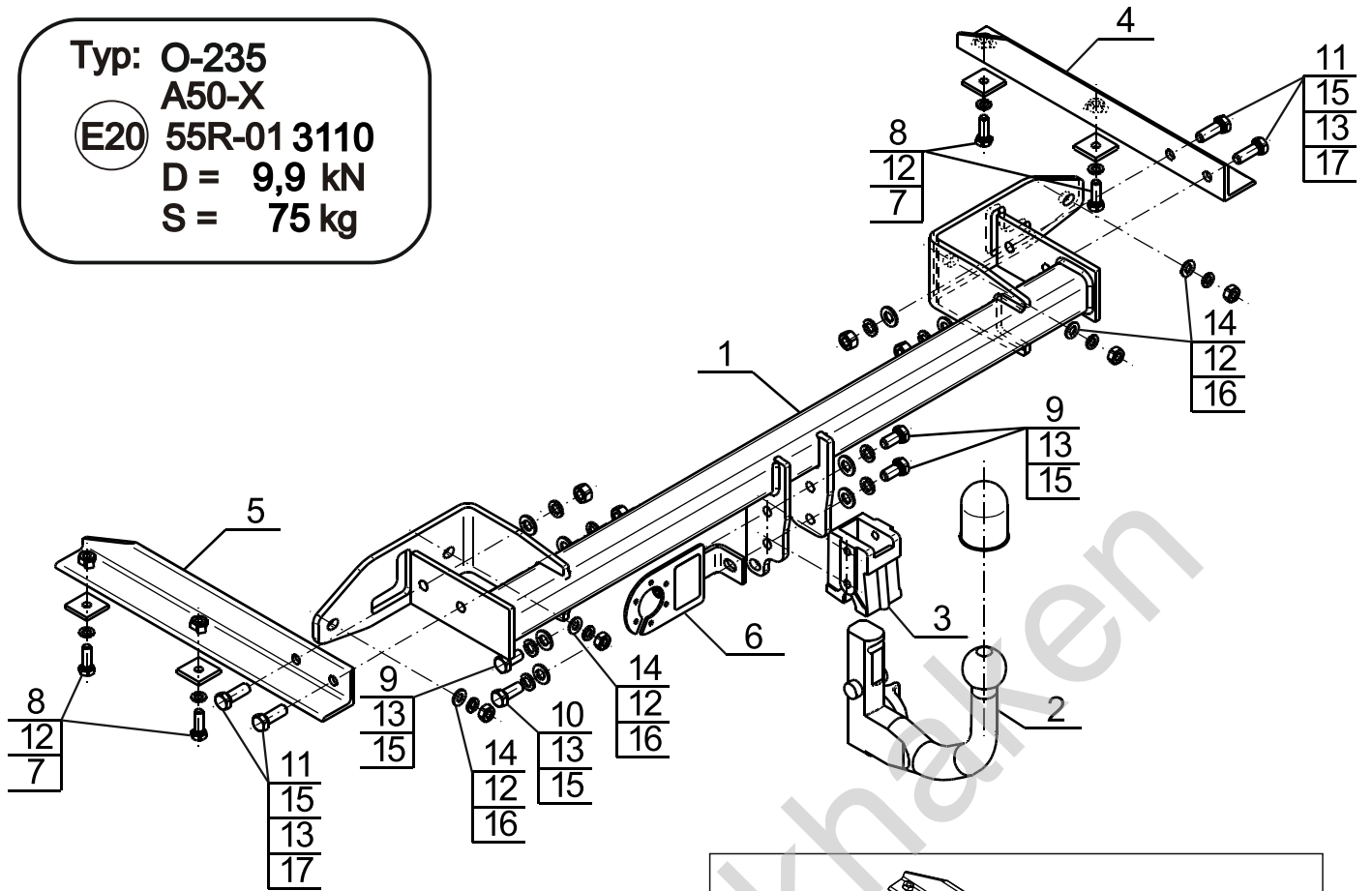
YES NO



YES NO



Typ: O-235
 A50-X
 E20 55R-01 3110
 D = 9,9 kN
 S = 75 kg

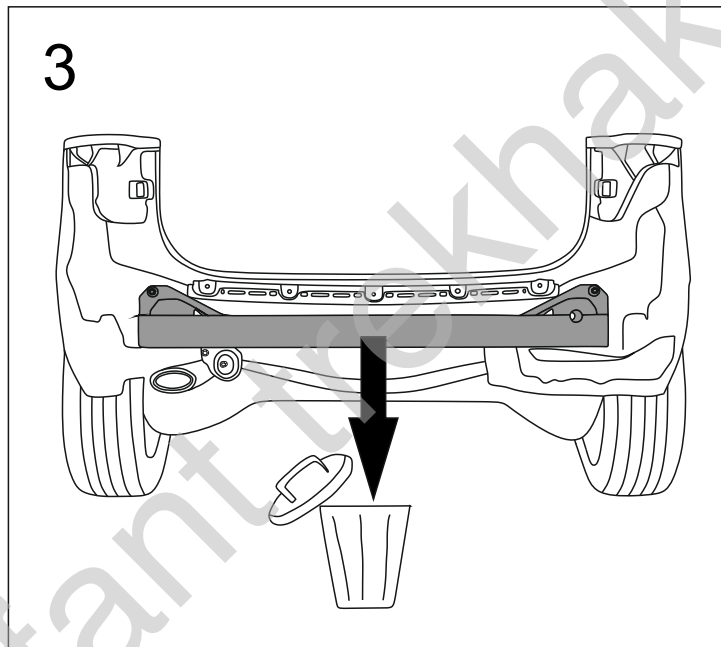
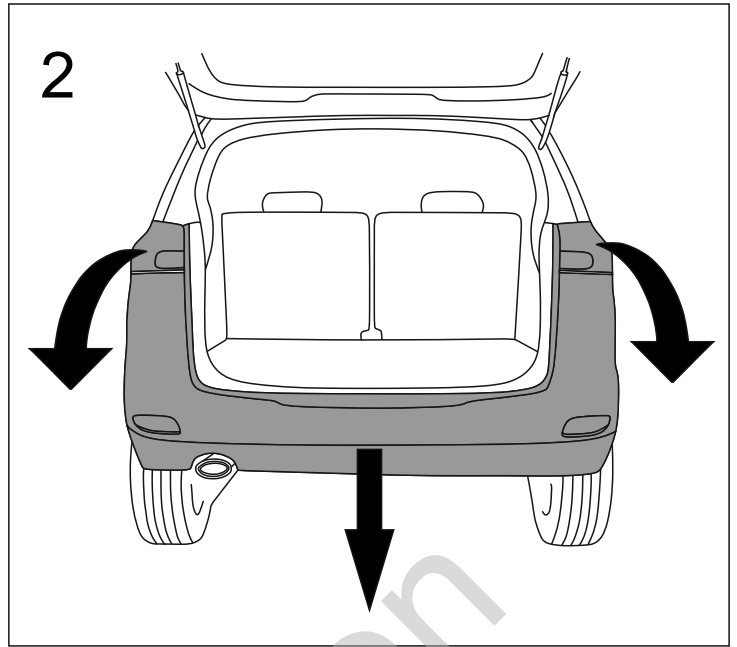
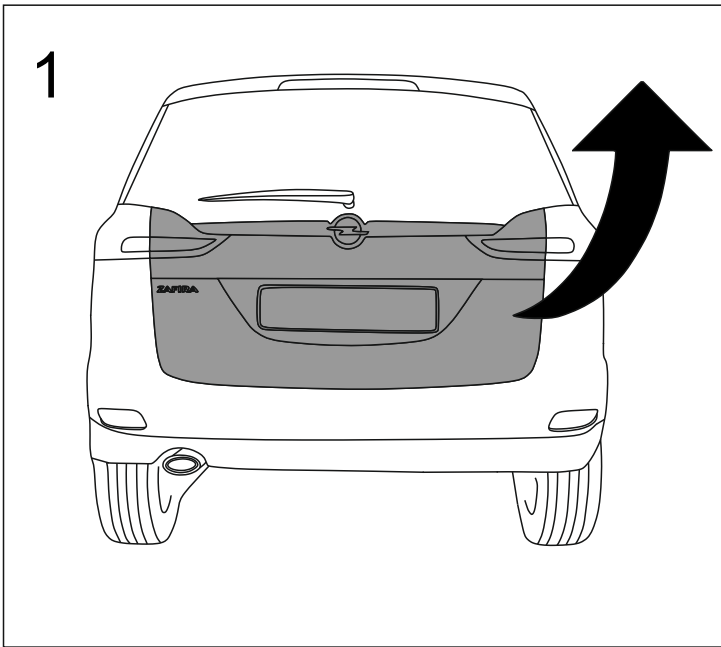


1		x1
2	(ACS-6003 / W10-6003) 	x1
3		x1
4		x1

5		x1
6	= (CZ-050.00)	x1
7	35x35x5/Ø10,5	x4
8	M10x30 (PN/M-82105) (8.8)	x4
9	M12x25 (PN/M-82105) (8.8)	x3
10	M12x30 (PN/M-82105) (8.8)	x1
11	M12x35 (PN/M-82105) (8.8)	x4
12	Ø10,2	x8
13	Ø12,2	x8
14	Ø10,5	x4
15	Ø13,0	x8
16	M10 (8)	x4
17	M12 (8)	x4

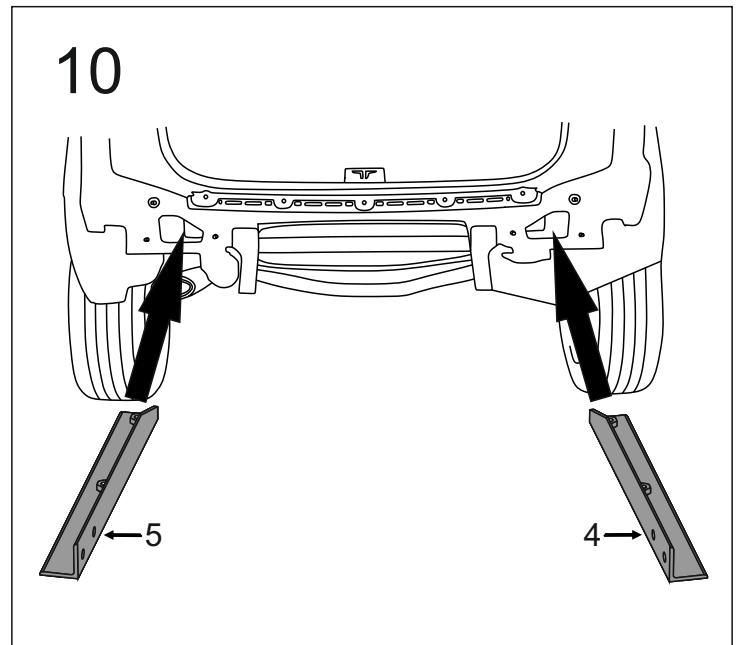
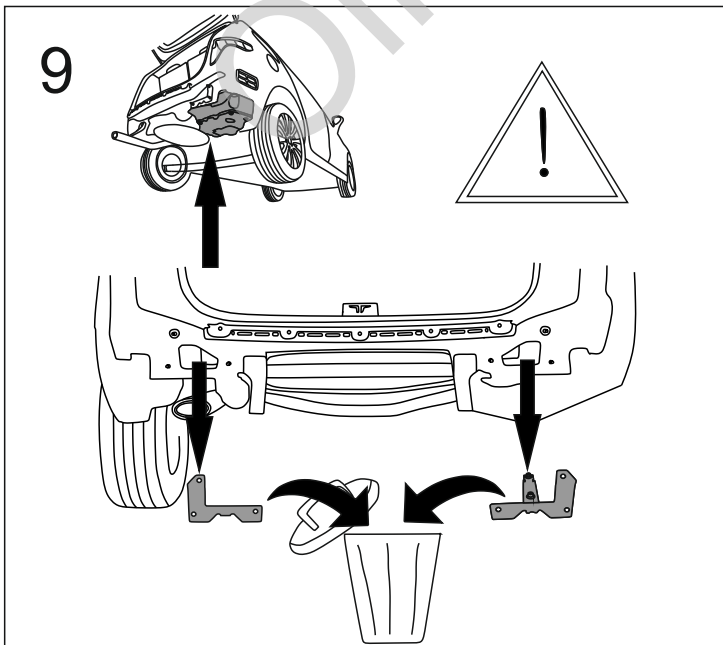
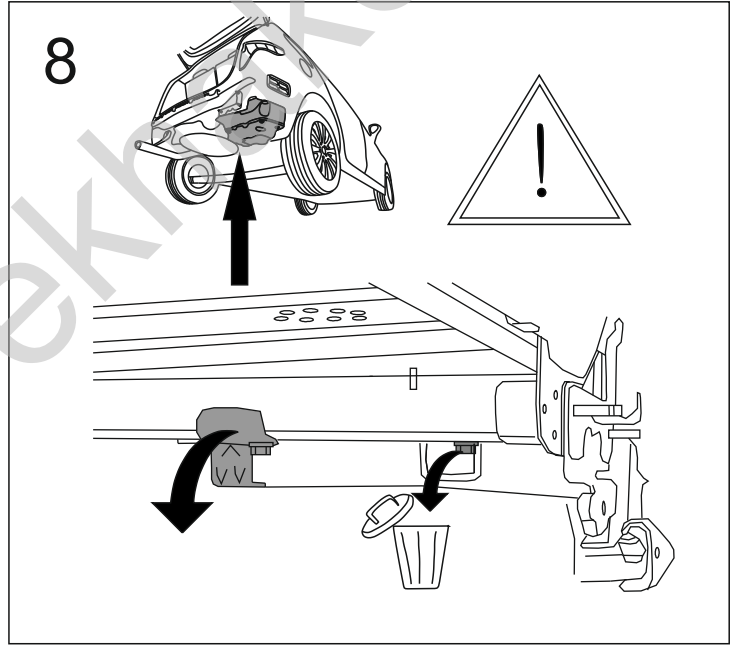
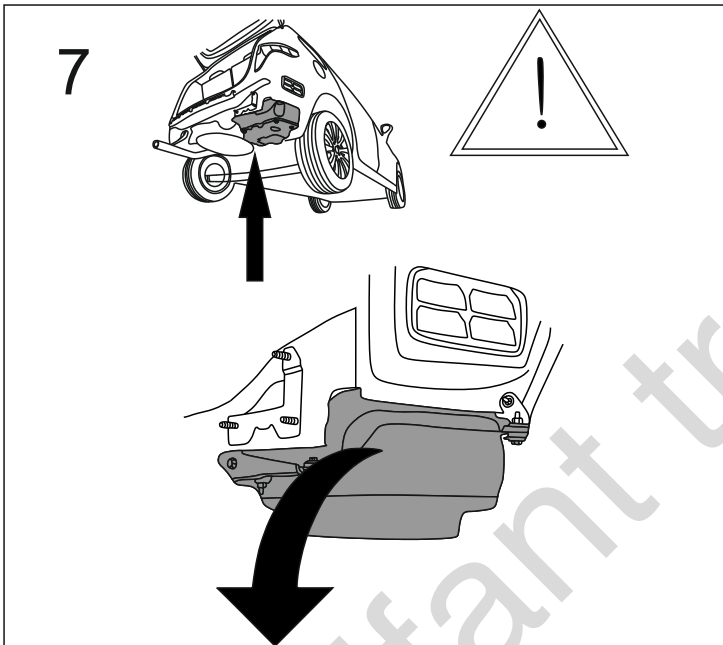
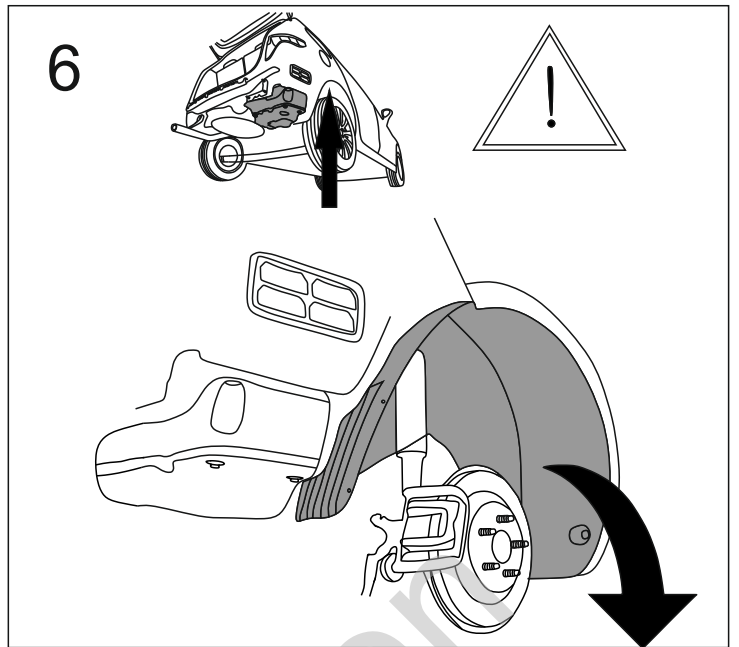
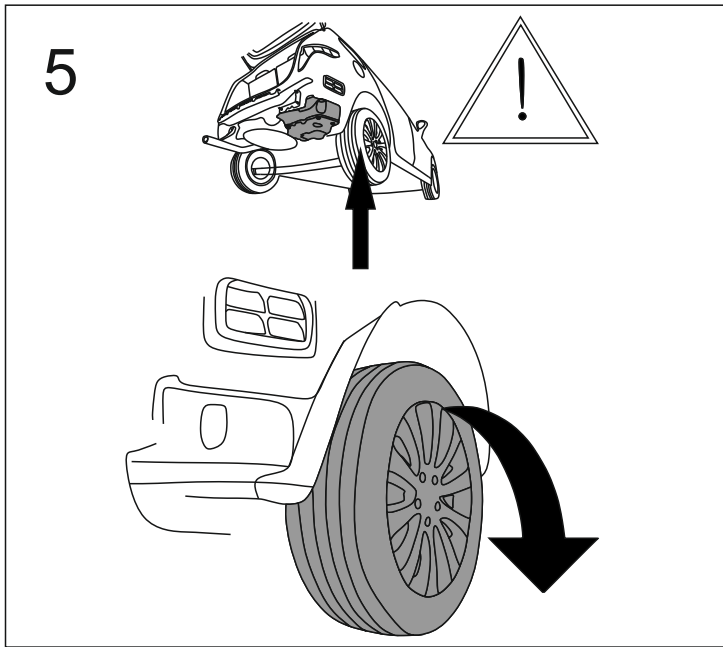


8.8	
M6 - 10 (Nm)	M12 - 85 (Nm)
M8 - 25 (Nm)	M14 - 135 (Nm)
M10 - 50 (Nm)	M16 - 200 (Nm)

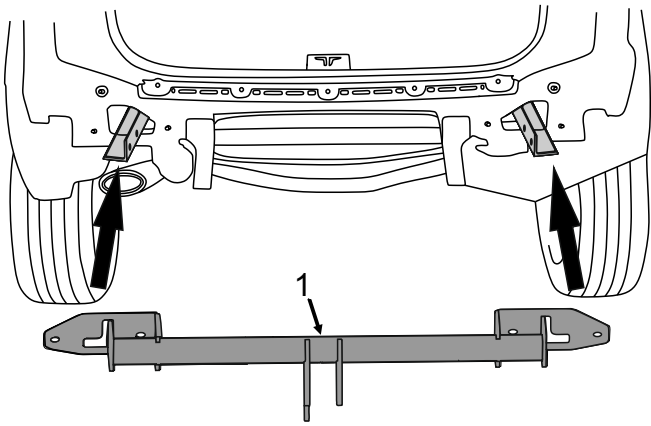


4

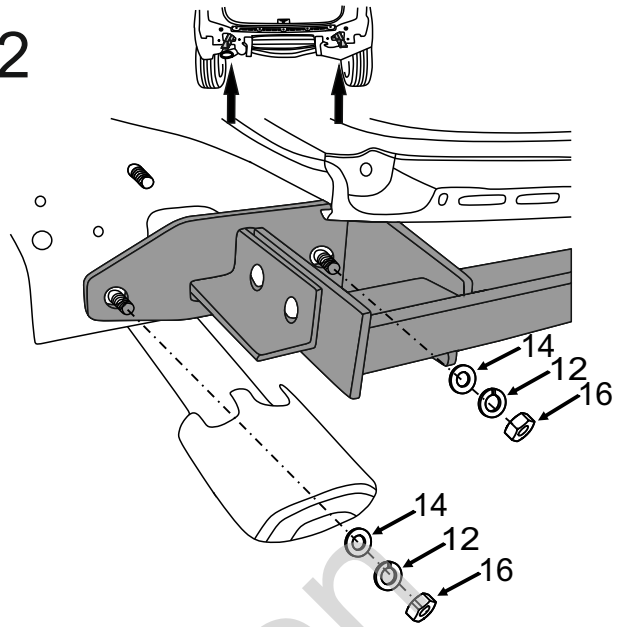
<p>STEINHOF STEINHOF Sp. z o.o. Sp. K.</p> <p>Opel Zafira Tourer 5D (012012-)</p> <p>Cat. no: O-234</p> <p>Typ: O-234 A050-X 55R-01 3109 D = 9,2/824 S = 75 kg R = 1500 kg</p>		<p>10</p> <p>↓</p> <p>15</p>	<p>19</p> <p>↓</p> <p>22</p>
<p>STEINHOF STEINHOF Sp. z o.o. Sp. K.</p> <p>Opel Zafira Tourer 5D (012012-)</p> <p>Cat. no: O-234</p> <p>Typ: O-234 A050-X 55R-01 3109 D = 9,2/824 S = 75 kg R = 1500 kg</p>		<p>5</p> <p>↓</p> <p>22</p>	



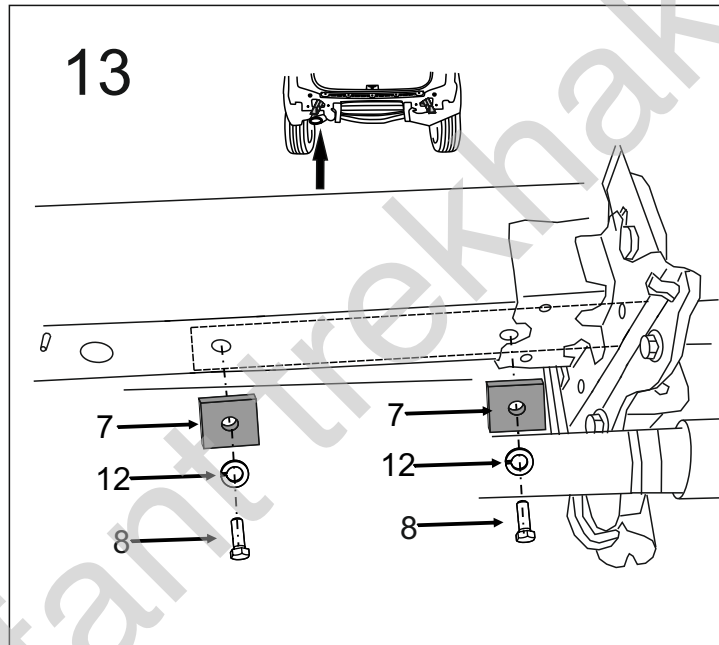
11



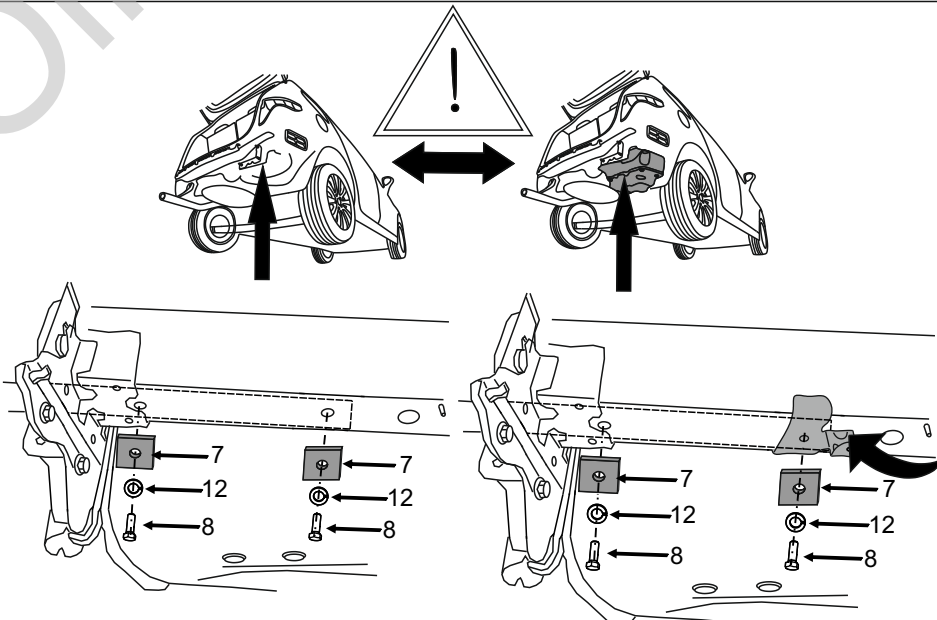
12

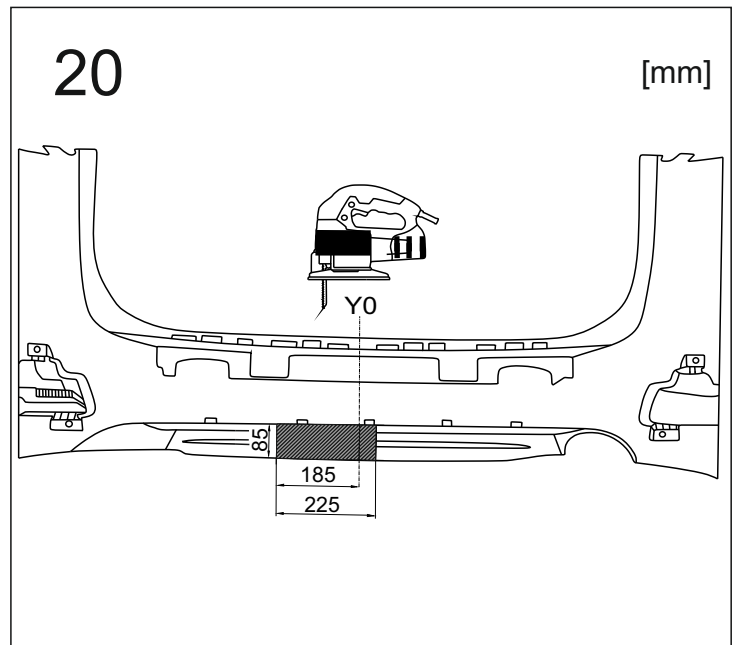
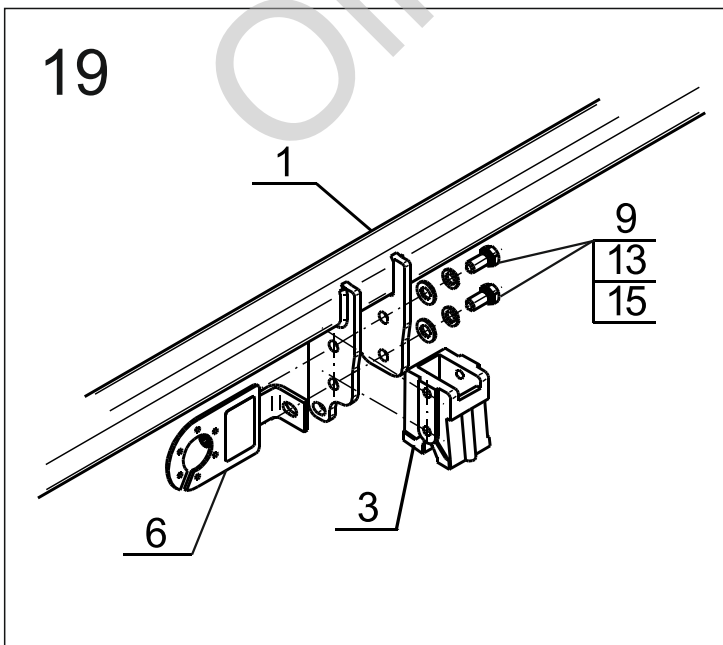
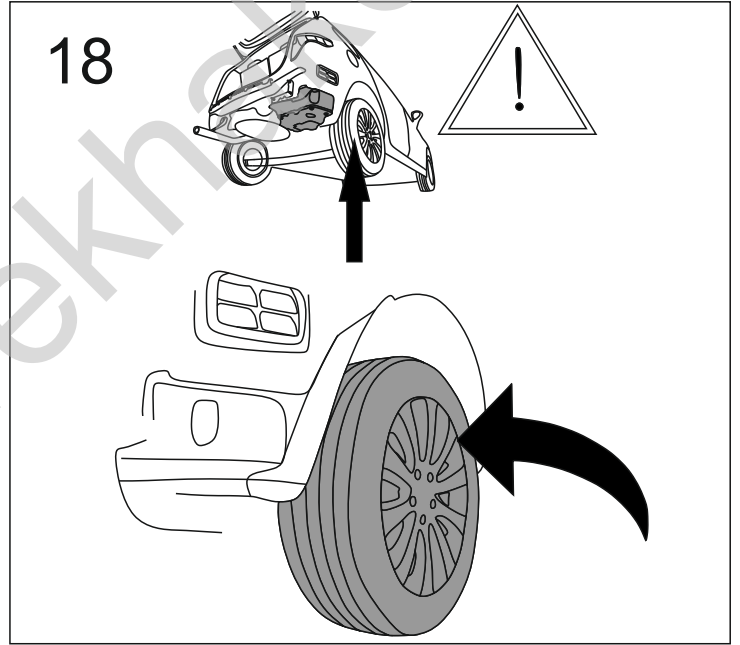
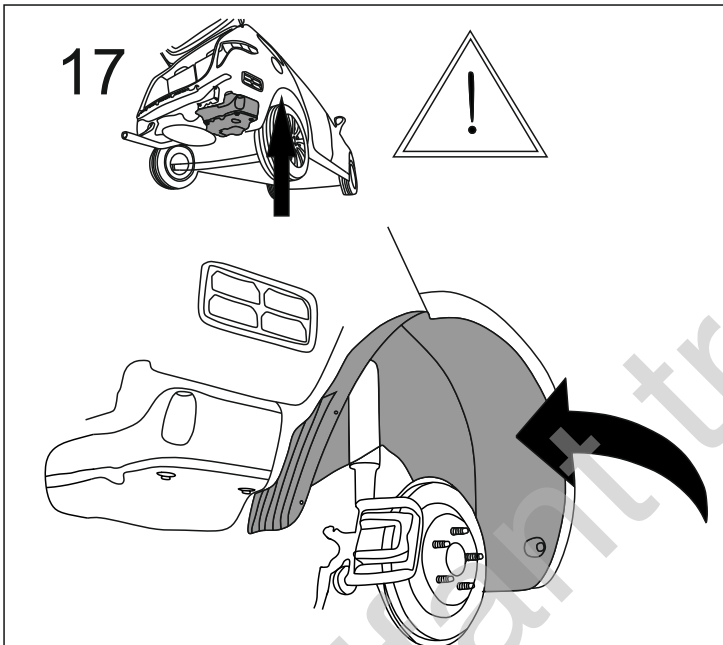
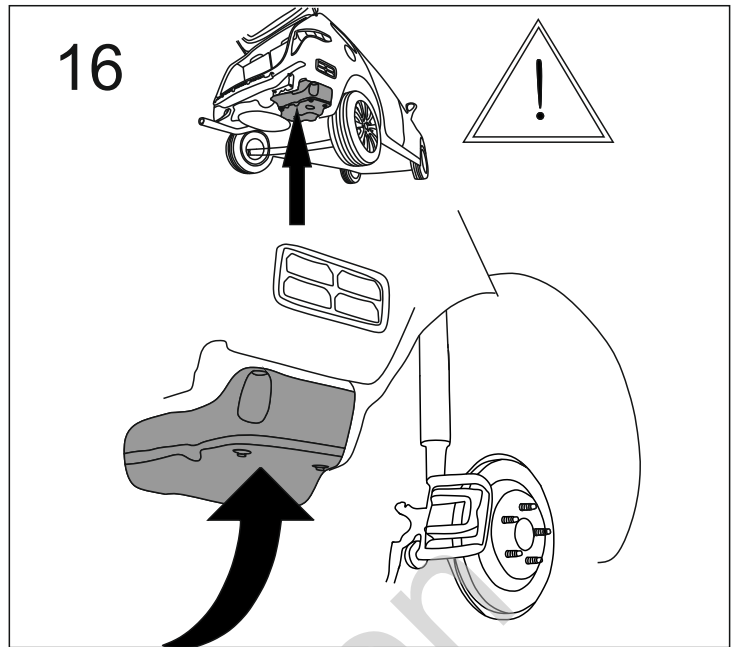
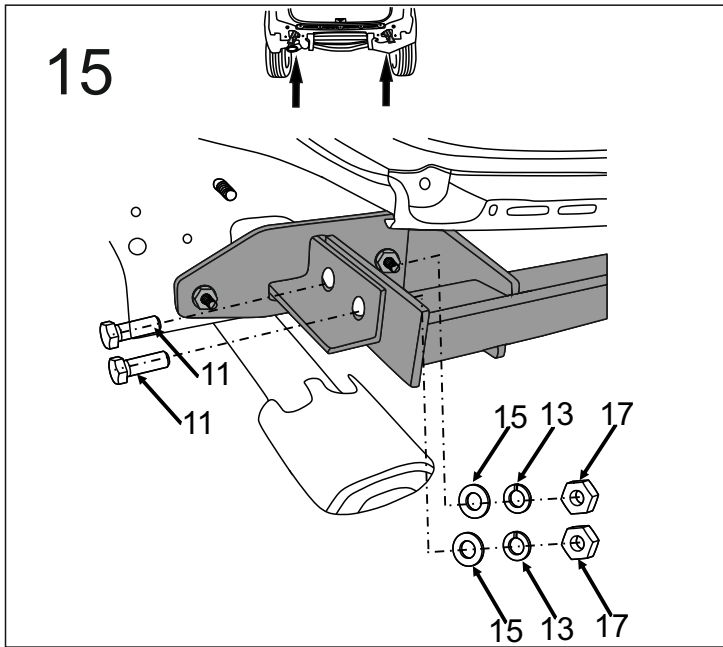


13

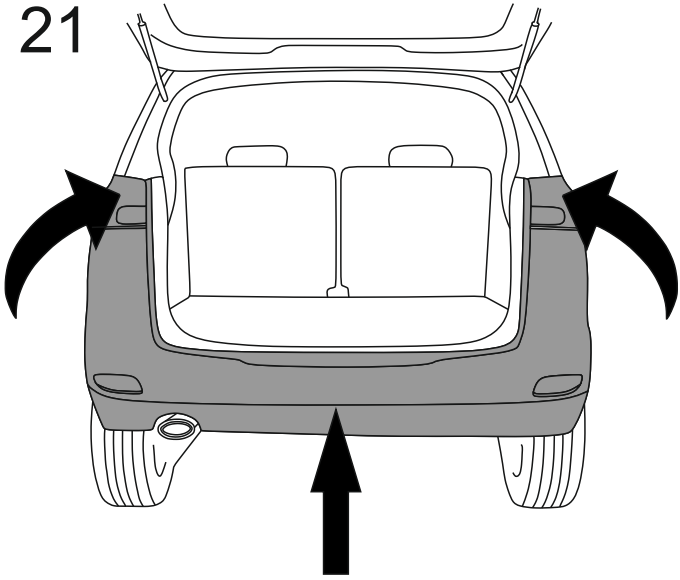


14

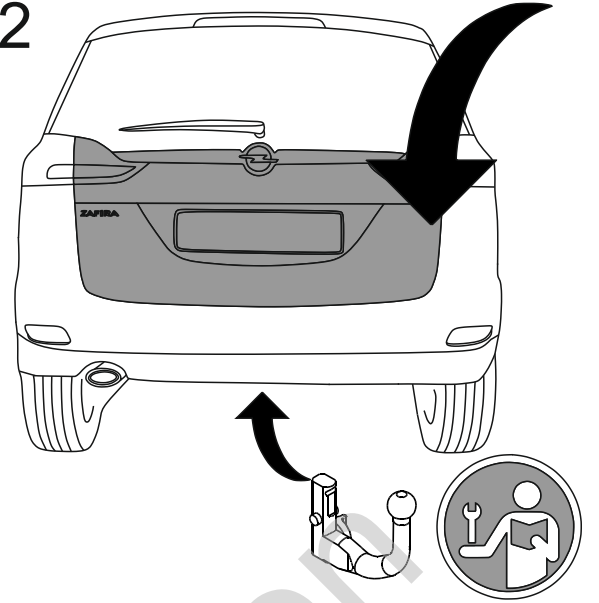




21



22



Olifant trekhakerei