

PRZEZNACZENIE

Zaczepek kulowy **O-222** do samochodu **Opel Vectra C (4/5D)** jest przeznaczony do holowania przyczepy. Zaczepek ten posiada aktualne Świadectwo Homologacji uprawniające do oznaczenia wyrobu znakiem homologacji **e20**.

WARUNKI MONTAŻU

Zaczepek kulowy **O-222** może być używany i eksploatowany w samochodzie o właściwym stanie technicznym elementów nadwozia. Zaczepek musi być zamontowany i eksploatowany w samochodzie zgodnie z niniejszą instrukcją.

Wszystkie śruby i nakrętki występujące w zaczepek kulowym muszą być dokręcone odpowiednim momentem obrotowym (M_o) o wartościach podanych w poniższej tabeli (dla śrub w klasie 8.8):

M8	-	25 (Nm)	M12	-	85 (Nm)
M10	-	50 (Nm)	M16	-	200 (Nm)

WARUNKI EKSPLOATACJI

Zaczepek kulowy **O-222** posiada tabliczkę znamionową określającą prawidłowe i bezpieczne obciążenie zaczepeku, tj.:

Typ: O-222 A50-X e20 0153-00 D = 10,3 kN S = 78 kg R = 1950 kg	Zaczepek kulowy do samochodu Opel Vectra C (4/5D) Klasa zaczepeku kulowego (urządzenia sprzęgającego) Nr. świadectwa Homologacji zaczepeku kulowego Teoretyczna siła odniesienia działająca na zaczepek kulowy Max. dopuszczalne obciążenie pionowe kuli zaczepeku Max. dopuszczalne obciążenie holowanej przyczepy
--	---

Siłę D wlicza się ze wzoru:

$$D = g \times \frac{T \times R}{T + R} \text{ kN}$$

T-technicznie dopuszczalna maksymalna masa, w tonach, pojazdu ciągnącego (także ciągników holujących) łącznie, jeśli występuje, z obciążeniem pionowym przyczepy z osią centralną.

R-technicznie dopuszczalna maksymalna masa, w tonach, przyczepy samochodowej z dyszlem ruchomym w płaszczyźnie pionowej lub naczepey.

g- przyspieszenie ziemskie (przyjmowane jako 9,81 m/s²)

Podczas eksploatacji poszczególne elementy zaczepeku kulowego powinny być utrzymane w należytnym stanie technicznym i zabezpieczone przed działaniem korozji. W czasie holowania przyczepy musi być złączona dodatkowym elastycznym złączem o odpowiedniej wytrzymałości (linka, łańcuch). W czasie eksploatacji zaczepeku kulowego należy okresowo sprawdzać połączenia śrubowe, a w przypadku poluzowania nakrętek należy je dokręcić.

MONTAŻ

Zaczepek kulowy **O-222** do samochodu **Opel Vectra C (4/5D)** składa się z następujących elementów.

- | | | | |
|--------------------------------------|----------|-------------------------------|----------|
| 1. Korpus | - 1 szt. | 9. Śruba M12x65 | - 2 szt. |
| 2. Kula | - 1 szt. | 10. Podkładka sprężysta Ø10,2 | - 4 szt. |
| 3. Uchwyt do gniazda elektrycznego | - 1 szt. | 11. Podkładka sprężysta Ø12,2 | - 2 szt. |
| 4. Blacha prawa | - 1 szt. | 12. Podkładka okrągła Ø10,5 | - 4 szt. |
| 5. Blacha lewa | - 1 szt. | 13. Podkładka okrągła Ø13,0 | - 2 szt. |
| 6. Tulejka dystansowa Ø17,3/Ø12,5x65 | - 4 szt. | 14. Nakrętka M10 | - 4 szt. |
| 7. Podkładka specjalna Ø30/Ø10,5x3 | - 4 szt. | 15. Nakrętka M12 | - 2 szt. |
| 8. Śruba M10x100 | - 4 szt. | | |

W celu zamontowania zaczepeku kulowego **O-222** należy przestrzegać poniższego opisu:

- Montaż zaczepeku kulowego **nie wymaga podcinania** zderzaka tylnego w samochodzie ani też jego demontażu.

01.08.2019.

Nr kat. O-222

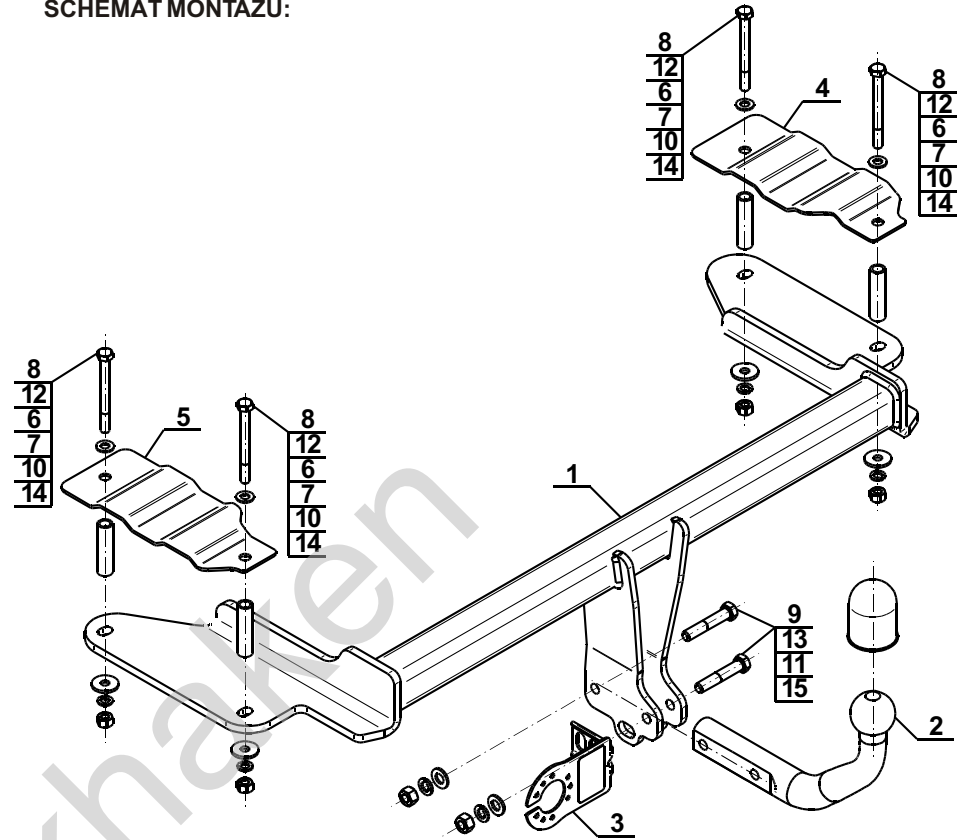
- Zdemontować wykładzinę dywanową bagażnika.
- Od wewnątrz bagażnika wywiercić 2 otwory Ø12,5 (przez jedną ściankę podłużnicy) z lewej i prawej strony w miejscach fabrycznieznaczonych.
- Rozwiercić uprzednio wywiercone otwory na wymiar Ø17,5 od wewnątrz bagażnika (przez jedną ściankę podłużnicy).
- W rozwiercone otwory Ø17,5 włożyć tulejki dystansowe Ø17,3/Ø12,5x65 (6) oraz przyłożyć blachę prawą (4) i lewą (5).
- Przyłożyć korpus haka (1) od spodu samochodu a następnie skręcić całość od strony bagażnika śrubami M10x100 (8) wraz z podkładkami okrągłymi Ø10,5 (12), specjalnymi Ø30/Ø12,5x3 (7), sprężystymi Ø10,2 (10) oraz nakrętkami M10 (14).
- Do korpusu (1) przykręcić kulę (2) za pomocą śrub M12x65 (9) wraz z podkładkami okrągłymi Ø13,0 (13), sprężystymi Ø12,2 (11) oraz nakrętkami M12 (15), przykręcając jednocześnie z lewej strony kuli haka (2) uchwyt do gniazda elektrycznego (3).

Przestrzeganie niniejszej instrukcji zapewnia prawidłowy montaż i eksploatację zaczepeku kulowego O-222 w samochodzie Opel Vectra C (4/5D).

Po zamontowaniu zaczepeku kulowego **O-222** należy uzyskać wpis w dowodzie rejestracyjnym pojazdu na dowolnej stacji kontroli technicznej pojazdu.

UWAGA: Wszystkie uszkodzenia mechaniczne zaczepeku kulowego **O-222** wykluczają dalszą jego eksploatację. Uszkodzony zaczepek **nie może być naprawiany**. W przypadku nie przestrzegania opisanego sposobu montażu lub niewłaściwego jego użytkowania producent **nie ponosi odpowiedzialności** za powstałe szkody.

SCHEMAT MONTAŻU:



UWAGA:

Cena zaczepeku kulowego nie obejmuje wiązki elektrycznej.

Nr kat. O-222

DESTINATION

Tow bar **O-222** for a **Opel Vectra C (4/5D)** is designed for towing a trailer. This ball hook has a current certification of approval authorizing the product with **e20** certification sign.

FITTING CONDITIONS

Tow bar **O-222** can be used and operated in a car with proper technical conditions of body elements. Those parts cannot be mechanically damaged. The ball hook has to be installed and operated in a car according to this instruction. All bolts and nuts in ball hook have to be screwed down with proper torque (M_o). Torque values are given below:

M8	-	25 (Nm)	M12	-	85 (Nm)
M10	-	50 (Nm)	M16	-	200 (Nm)

OPERATION CONDITIONS

The tow bar **O-222** has a rating plate describing correct and safe loads of the hook:

Typ: O-222 A50-X e20 0153-00 D = 10,3 kN S = 78 kg R = 1950 kg	The tow bar for Opel Vectra C (4/5D) Tow bar class (compressing device) Tow bar certification of approval number Teoretical related force working on a ball hook Max permissible vertical load of the hook ball Max permissible load of towing trailer
--	--

D - force is calculated using the following formula:

$$D = g \times \frac{T \times R}{T + R} \text{ kN}$$

T-technically permissible maximum mass in tonnes of the towing vehicle (also towing tractors) including, if necessary, the vertical load of a centrale axle trailer.

R-technically permissible maximum mass in tonnes of the full trailer with drawgal free to move in the vertical plane or of the semi-trailer.

g-acceleration due to gravity (assumed as 9,81 m/s²)

During operating individual elements of ball hook should be kept in a proper technical condition and protected from corrosion. The trailer must be linked with an elastic joint with proper durability (cord, chain) while towing. It is necessary to check periodically bolt joints during operating the ball hook. If screws are eased, it is necessary to screw them down.

FITTING

The tow bar **O-222** for **Opel Vectra C (4/5D)** is made up of the following elements:

- | | | | |
|-----------------------------------|------------|-------------------------|------------|
| 1. Tow bar's body | - 1 piece | 9. Bolt M12x65 | - 2 pieces |
| 2. Ball hook | - 1 piece | 10. Spring washer Ø10,2 | - 4 pieces |
| 3. Electrical socket holder | - 1 piece | 11. Spring washer Ø12,2 | - 2 pieces |
| 4. Right tin ware | - 1 piece | 12. Round washer Ø10,5 | - 4 pieces |
| 5. Left tin ware | - 1 piece | 13. Round washer Ø13,0 | - 2 pieces |
| 6. Distance sleeve Ø17,3/Ø12,5x65 | - 4 pieces | 14. Nut M10 | - 4 pieces |
| 7. Special washer Ø30/Ø10,5x3 | - 4 pieces | 15. Nut M12 | - 2 pieces |
| 8. Bolt M10x100 | - 4 pieces | | |

Follow the general directions in order to fit **O-222** tow bar properly:

- Rear bumper cutting or dismantling is **not required**.

01.08.2019.

Cat. No. O-222

- Dismantle trunk's facing.
- From the inner side of the trunk on the left and right side drill two holes (Ø12,5) through the one partition of chassis frame in special marked places.
- Enlarge those two holes Ø17,5 through one partition from the inner side of the trunk.
- Place (6) into drilled holes and place (4) and (5).
- Place (1) from the bottom side of the car then screw all together down from the trunk's side using (8), (12), (7), (10) and (14).
- Screw (2) with (1) using (9), (13), (11) and (15), screwing (3) on the left side of (2) at the same time.

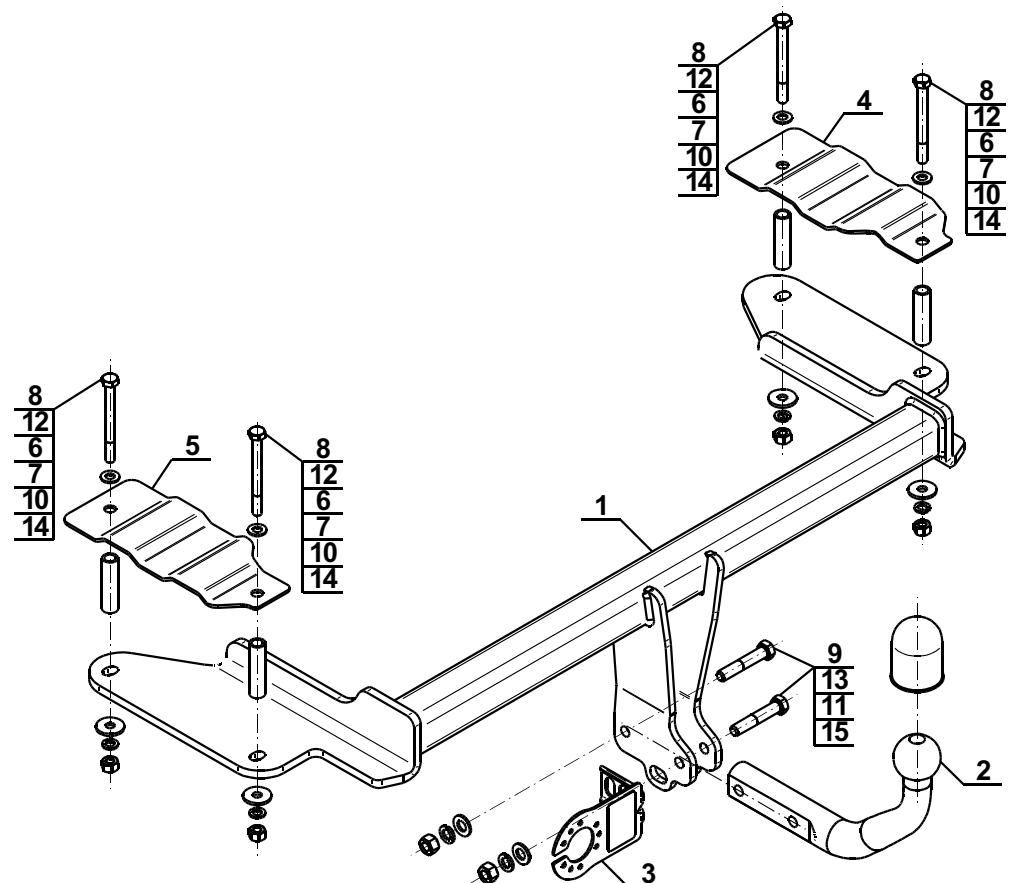
Obeying this instruction assures correct montage and the tow bar operating in a Opel Vectra C (4/5D).

After assembling of the tow bar **O-222** you have to get entry in cars **registration book** in a quality control station.

CAUTION:

All mechanical damages of tow bar excludes its further exploitation. Damaged ball hook **cannot be repaired**. In case of braking the rules of montage or unproper usage manufacturer **do not take responsibility** for arised damages.

MONTAGE DIAGRAM:



NOTE:

Bunch of wires is not included (in total price).

Cat. No. O-222

Применение:

Фаркоп **O-222** к автомобилю **Opel Vectra C (4/5Дв)** предназначен для буксировки прицепа. Фаркоп имеет актуальный европейский сертификат соответствия **e20**.

Указания по монтажу

Фаркоп **O-222** можно применять и эксплуатировать в автомобиле в соответствующем техническом состоянии деталей кузова. Фаркоп должен быть закреплен и эксплуатирован в автомобиле согласно руководству по установке.

Все винты и гайки, находящиеся в составе с фаркопом, должны быть затянуты соответствующим вращательным моментом (M0), указанным в таблице (для винтов класса 8,8):

M8	-	25 (Nm)	M12	-	85 (Nm)
M10	-	50 (Nm)	M16	-	200 (Nm)

Условия эксплуатации

Фаркоп имеет идентификационную табличку, обозначающую следующее

Тип: O-222 A50-X e20 0153-00 D = 10,3 кН S = 78 кг R = 1950 кг	Opel Vectra C (4/5Дв) Класс фаркопа (соединяющее устройство) Нр. Утверждения ЕС Теоретическая подъемная сила действующая на фаркоп Макс. вертикальная нагрузка действующая на сцепную головку Максимальная допустимая тяговая масса буксируемого прицепа
---	--

D-силу следует считать на основании формулы:

$$D = g \times \frac{T \times R}{T + R} \text{ кН}$$

T-техническая допустимая максимальная масса в тоннах автомобиля с вертикальной нагрузкой прицепа на центральную ось
R-техническая допустимая максимальная масса в тоннах прицепа с подвижным дышлом
G-земное ускорение (принято $9,81 \text{ м/с}^2$)

Во время эксплуатации все детали фаркопа должны сохраняться в соответствующем техническом состоянии и предохраняться от коррозии.

Во время буксировки прицеп должен быть соединен дополнительной гибкой муфтой, соответствующей прочности (цепь, тросик).

Во время эксплуатации автомобиля с использованием фаркопа нужно проверить затяжку всех винтов крепления фаркопа, и при необходимости, затянуть установленным моментом затяжки.

Монтаж

Фаркоп **O-220** состоит из следующих деталей:

1. Корпус фаркопа	- 1 шт	9. Болт M12x65	- 2 шт
2. Шар	- 1 шт	10. Шайба пружинная Ø10,2	- 4 шт
3. Пластина под штепсельную розетку	- 1 шт	11. Шайба пружинная Ø12,2	- 2 шт
4. Жесть правая	- 1 шт	12. Шайба плоская Ø10,5	- 4 шт
5. Жесть левая	- 1 шт	13. Шайба плоская Ø13,0	- 2 шт
6. Дистанционная втулка Ø17,3/Ø12,5x65	- 4 шт	14. Гайка M10	- 4 шт
7. Шайба Ø30/Ø10,5x3	- 4 шт	15. Гайка M12	- 2 шт
8. Болт M10x100	- 4 шт		

Для правильной установки фаркопа следует соблюдать указанную ниже инструкцию:

1. Монтаж фаркопа не требует подрезки заднего бампера в автомобиле ни его разборки.

01.08.2019.

Нр кат. O-222

2. Снять коверную выстилку багажника.
3. Изнутри багажника просверлить 2 отверстия Ø12,5 (сквозь одну стенку лонжерона) с левой и правой стороны в местах назначенных заводом-изготовителем).
4. Рассверлить раньше сделаны отверстия размером Ø17,5 изнутри багажника (сквозь одну стенку лонжерона).
5. В рассверленные отверстия Ø17,5 положить дистанционные втулки Ø17,3/Ø12,5x65 (6) и приложить правую жесть (4) и левую жесть (5).
6. Приложить корпус фаркопа (1) снизу автомобиля а затем прикрепить все со стороны багажника винтами M10x100 (8) вместе с плоскими шайбами Ø10,5 (12), шайбами Ø30/Ø12,5x3 (7), пружинными Ø10,2 (10) и гайками M10 (14).
7. Привинтить шар фаркопа (2) к корпусу фаркопа (1) винтами M12x65 (9) с пружинными шайбами Ø12,2 (13), плоскими Ø13,0 (11) и гайками M12 (15), одновременно прикрепляя с левой стороны шара фаркопа (2) пластину под штепсельную розетку (3).

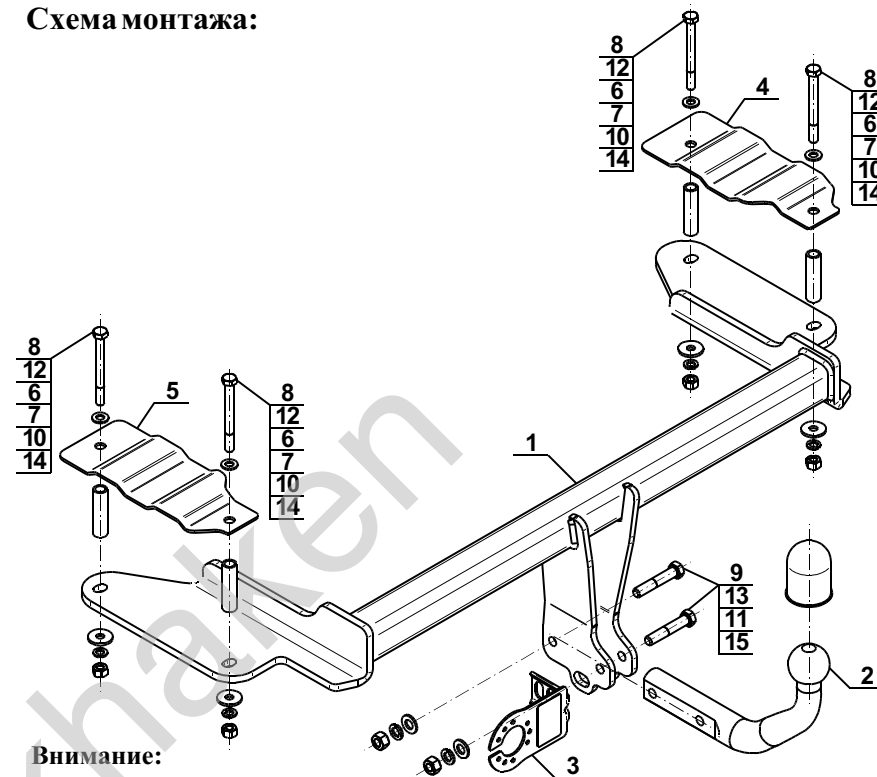
Соблюдение данной инструкции гарантирует правильную установку, а впоследствии и эксплуатацию фаркопа O-222 в автомобиле OPEL Vectra C (4/5Дв)

После установки фаркопа **O-222** надо получить запись в регистрационном свидетельстве автомобиля (зависит от предписаний страны). Указания по монтажу необходимо приложить к документам автомобиля.

Внимание:

После пробега 1000 км проверить затяжку винтов. Сцепной шар следует держать в чистоте и смазать пластичной смазкой. Закрыть сцепной шар колпачком. Все механические повреждения фаркопа **O-222** исключают дальнейшую эксплуатацию. **Поврежденный фаркоп не может быть отремонтирован.** В случае, когда пользователь не будет соблюдать описанного способа монтажа фаркопа или будет пользоваться им неправильно, производитель не несет ответственности за возникшие повреждения.

Схема монтажа:



Внимание:

В цену фаркопа не входит электропроводка

Нр кат. O-222

Verwendungsbereich

Die Anhängerkupplung **O-222** ist für das Ziehen eines Anhängers bestimmt. Die Anhängerkupplung besitzt das Prüfzeichen **e20**.

Vorbedingungen für die Montage der Anhängerkupplung

Die Anhängerkupplung **O-222** darf nur an Fahrzeugen montiert und genutzt werden, deren Karosserie in einem einwandfreien technischen Zustand ist. Die Anhängerkupplung darf nur entsprechend der folgenden Anleitungen montiert und genutzt werden.

Alle Schrauben und Muttern entsprechend dem in der folgenden Tabelle angegebenen Drehmoment (Mo) anziehen (das Drehmoment bezieht sich jeweils auf Schrauben der Festigkeitsklasse 8.8):

M8	-	25 (Nm)	M12	-	85 (Nm)
M10	-	50 (Nm)	M16	-	200 (Nm)

Nutzungsbedingungen

Die Anhängerkupplung **O-222** besitzt ein Typenschild, das die Parameter für eine ordnungsgemäße und sichere Belastung der Kupplung angibt:

Typ: O-222 A50-X e20 0153-00 D = 10,3 кН S = 78 кг R = 1950 кг	Каталогnummer von der Anhängerkupplung Купplungsklasse Die Homologationsnummer der Anhängerkupplung D-Wert Stützlast Max. Anhängerlast
---	---

Der D-Wert wird nach folgender Formel berechnet:

$$D = g \times \frac{T \times R}{T + R} \text{ кН}$$

T-zulässiges Gesamtgewicht des Zugfahrzeugs (oder auch eines Schleppzuges) in Tonnen; einschließlich, falls gegeben, der senkrechten Achslast des Anhängers auf die Zentralachse
R- zulässiges Gesamtgewicht eines PKW-Anhängers mit einer in der Senkrechten beweglichen Deichsel oder eines Aufliegers (in Tonnen)
g- Erdbeschleunigung (9,81 m/s²).

Während der Nutzung sind die einzelnen Kupplungsteile in einem einwandfreien technischen Zustand zu halten und vor Korrosion zu schützen. Während des Schleppvorgangs ist der Anhänger zusätzlich mit einem Seil oder einer Kette von entsprechender Stärke mit dem Zugfahrzeug zu verbinden. Während der Nutzung der Anhängerkupplung sind von Zeit zu Zeit die Verschraubungen zu überprüfen und gegebenenfalls nachzuziehen.

Montageanleitung:

Die Anhängerkupplung **O-222** besteht aus :

1. Gestell	- 1 Stück	9. Schraube M12x65	- 2 Stück
2. Kugelkupplung	- 1 Stück	10. Federring Ø10,2	- 4 Stück
3. Steckdosenhalterung	- 1 Stück	11. Federring Ø12,2	- 2 Stück
4. Rechtes Blech	- 1 Stück	12. Unterlegscheibe Ø10,5	- 4 Stück
5. Linkes Blech	- 1 Stück	13. Unterlegscheibe Ø13,0	- 2 Stück
6. Дистанционная втулка Ø17,3/Ø12,5x65	- 4 Stück	14. Mutter M10	- 4 Stück
7. Spezielle Unterlegscheibe Ø30/Ø10,5x3	- 4 Stück	15. Mutter M12	- 2 Stück
8. Schraube M10x100	- 4 Stück		

Um die Anhängerkupplung **O-222** richtig zu montieren ist folgende Beschreibung einzuhalten:

1. Die Montage der Anhängerkupplung erfordert keinen zusätzlichen Anschnitt und keine Demontage der hinteren Stoßstange.
2. Stoffverkleidung des Kofferraumes demontieren.

3. Von der innen des Kofferraumes, zwei Bohrungen Ø12,5 (durch eine Längsträgerwand) von der linken und rechten Seite in den vom Werk aus markierten Stellen durchführen.
4. Die vorher ausgebohrten Öffnungen von innen des Kofferraumes (durch eine Längsträgerwand) bis Ø17,5 ausbohren.
5. In die ausgebohrten Öffnungen Ø17,5 die Distanzhülsen Ø17,3/Ø12,5x65 (6) hineinstecken und das rechte (4) und linke (5) Blech anlegen.
6. Das Gestell (1) von unten des Wagens dranhaltend, dann von der Seite des Kofferraumes mit den Schrauben M10x100 (8) zusammen mit den Unterlegscheiben Ø10,5 (12), Unterlegscheiben Ø30/Ø12,5x3 (7), Federringen Ø10,2 (10), den Muttern M10 (14) verschrauben.
7. An das Gestell (1), die Kugelkupplung (2) mit den Schrauben M12x65 (9) zusammen mit den Unterlegscheiben Ø13,0 (13), den Federringen Ø12,2 (11) und den Muttern M12 (15) anschrauben, gleichzeitig an die linke Seite der Kugelkupplung (2), die Steckdosenhalterung (3) anschrauben.

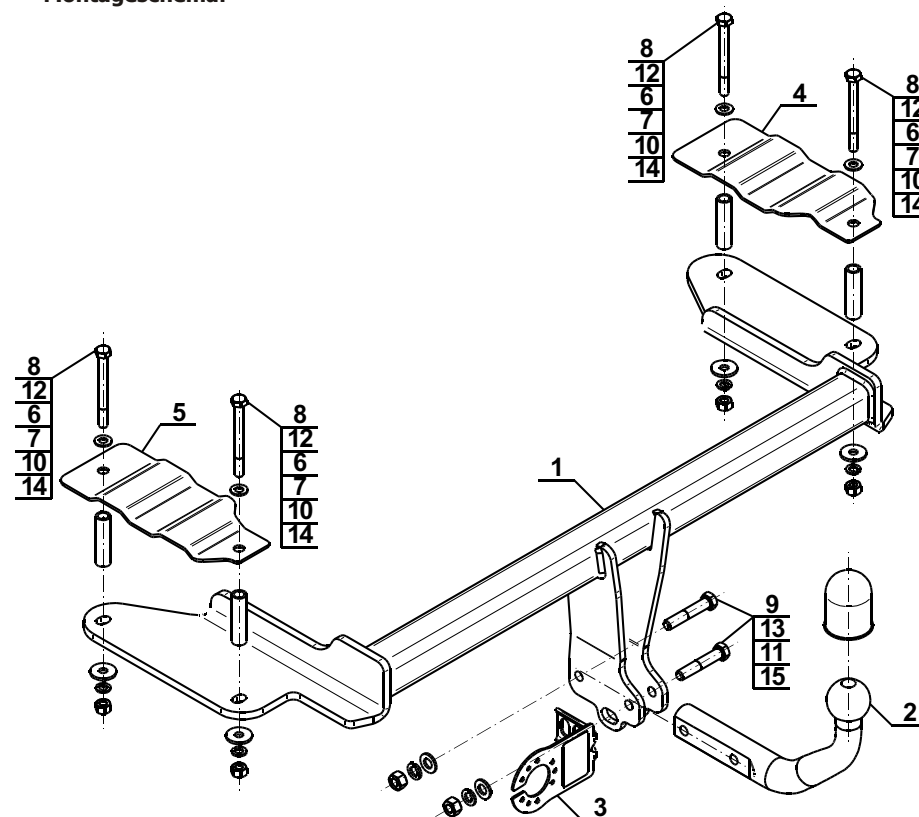
Die Einhaltung vorliegender Gebrauchsanleitung versichert richtige Montage und Nutzung der Anhängerkupplung O-222.

Montage der Anhängerkupplung **O-222** soll ins Fahrzeugschein eingetragen werden.

Achtung: Nach 1000 km sind die Schraubverbindungen nachzuprüfen. Die Kugel ist sauber einzuhalten und mit Schmierfett einzuschmieren. Eine Kugelschutz ist zu verwenden.

Alle mechanischen Beschädigungen der Anhängerkupplung **O-222** schließen weitere Nutzung aus. Die beschädigte Anhängerkupplung ist nicht reparierbar. Sollte die Art der Montage nicht eingehalten oder falsch genutzt werden, übernimmt der Hersteller keine Verantwortung für entstandenen Schaden.

Montageschema:



Achtung: Im Preis der Anhängerkupplung ist kein Elektrosetz enthalten.

Die Anhängerkupplung muss nicht beim TÜV vorgeführt werden, da diese mit dem Zeichen e20 ausgezeichnet ist, es sei denn, dass aktuelle Vorschriften es anders bestimmen. Diese Montageanleitung dient als ABE und muss mit den Fahrzeugpapieren mitgeführt werden.