

Opel Corsa F (5D)
Peugeot 208 (5D)

(07/2019 - →)
(06/2019 - →)

O-163

PL **Zaczep Kulowy** Instrukcja montażu i eksploatacji

GB **Tow bar** Installation and operating instructions

D **Die Anhängerkupplung** Montage- und Gebrauchsanleitung

ES **Gancho de remolque** Las instrucciones de instalación y de operación

RU **Фаркоп** Инструкция по установке и эксплуатации ТСУ

FR **Attelage** Notice de montage et d'utilisation

IT **Gancio traino** Istruzioni di montaggio

CZ **Tažné zařízení** Návod na montáž a použití

RO **Cârlig de remorcare** Instrucția de montaj și exploatare

SE **Dragkulan** Monterings- och bruksanvisningar.



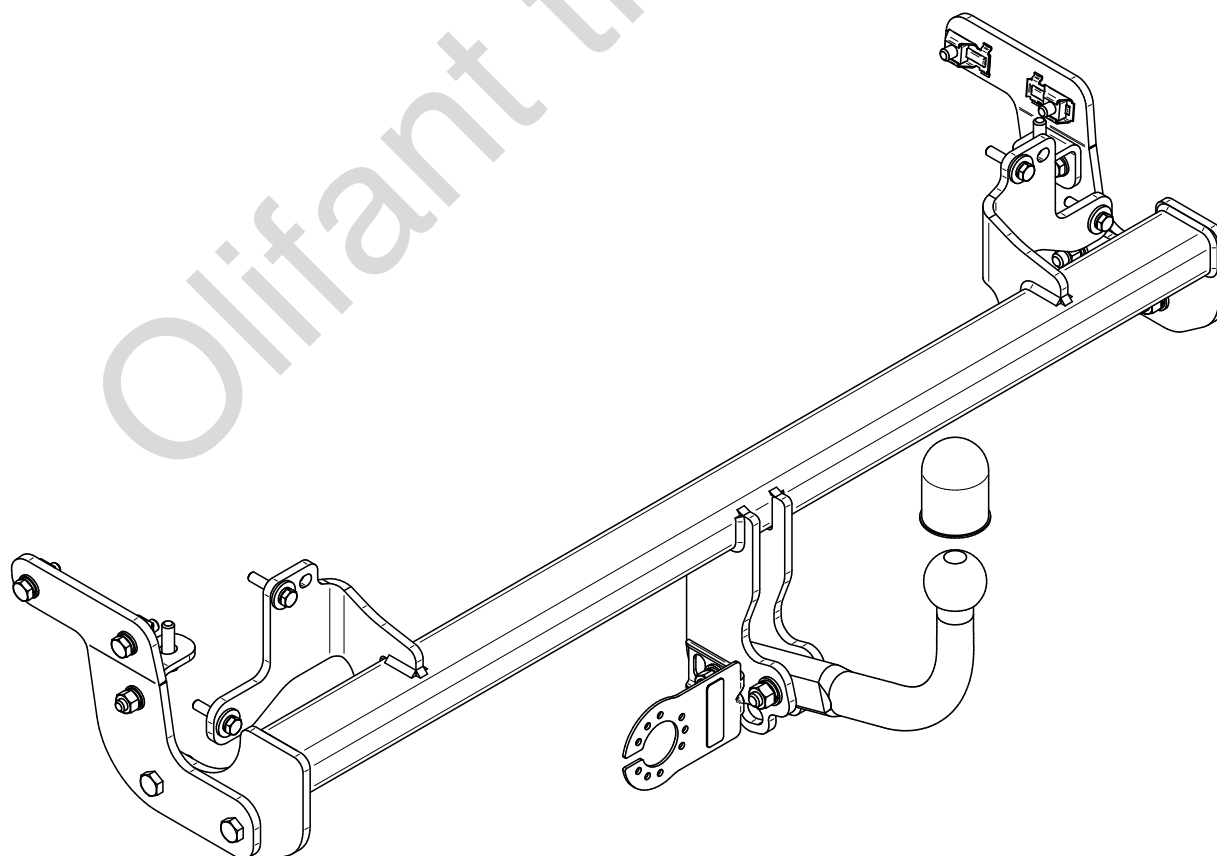
YES

NO

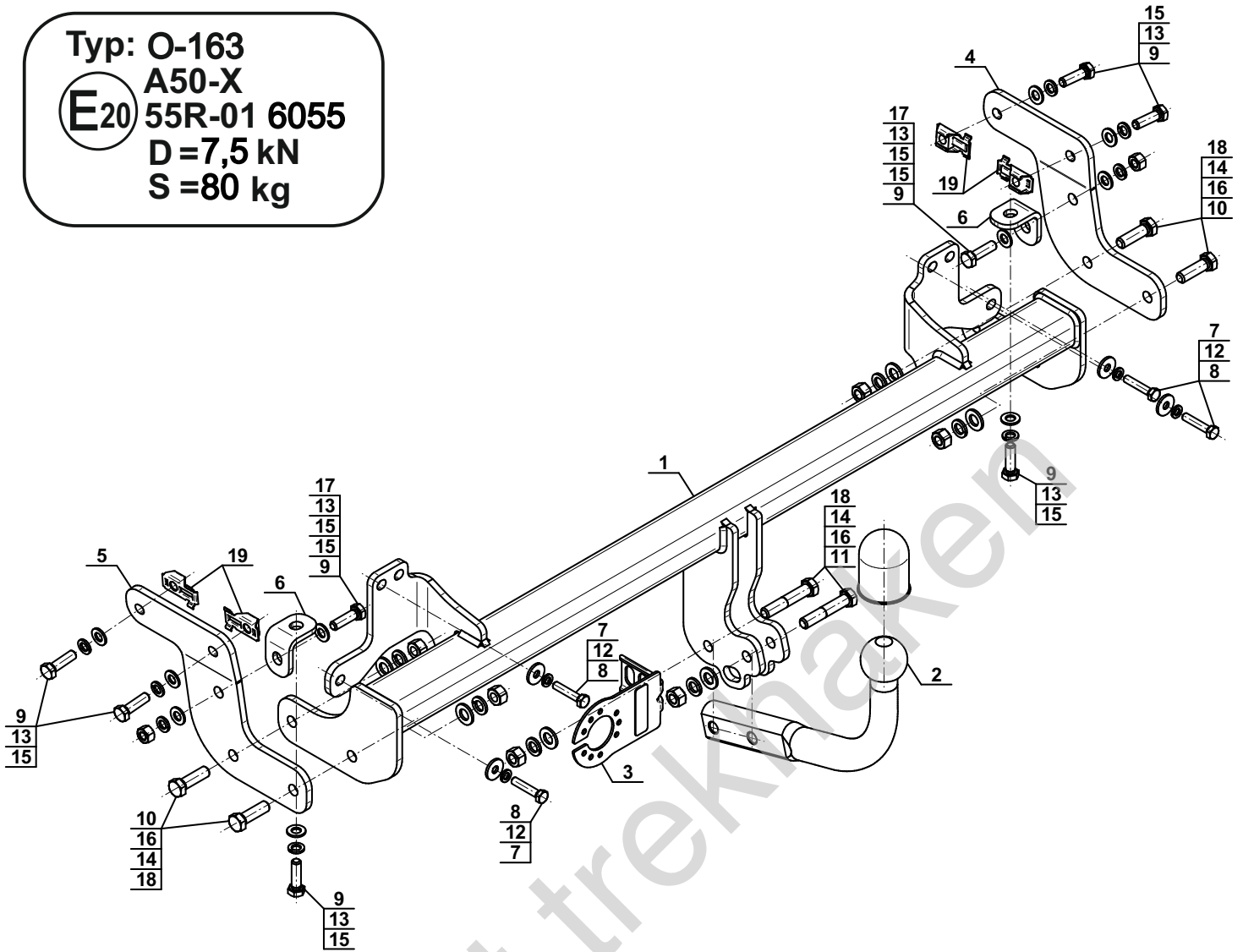


YES

NO



Typ: O-163
 A50-X
 E20 55R-01 6055
 D = 7,5 kN
 S = 80 kg



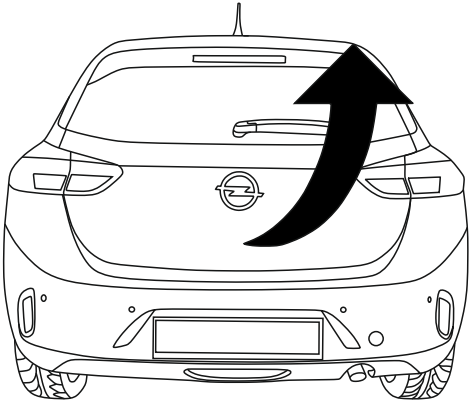
1		x1
2		x1
3		x1
4		x1
5		x1

6		x2
7	Ø24/Ø8,5x2,5	x4
8	M8x40 (PN/M-82105) (8.8)	x4
9	M10x35 (PN/M-82105) (8.8)	x8
10	M12x40 (PN/M-82105) (8.8)	x4
11	M12x65 (PN/M-82101) (8.8)	x2
12	Ø8,2	x4
13	Ø10,2	x8
14	Ø12,2	x6
15	Ø10,5	x10
16	Ø13,0	x6
17	M10 (8)	x2
18	M12 (8)	x6
19	M10 (CH-006.01)	x4

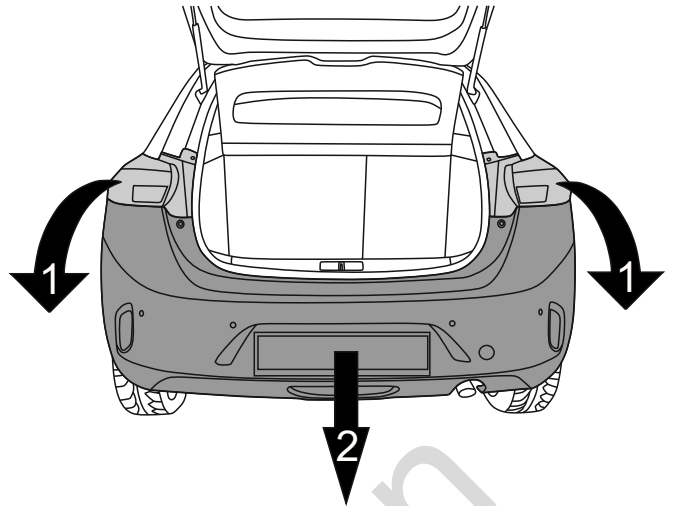


8.8	
M6 - 10 (Nm)	M12 - 85 (Nm)
M8 - 25 (Nm)	M14 - 135 (Nm)
M10 - 50 (Nm)	M16 - 200 (Nm)

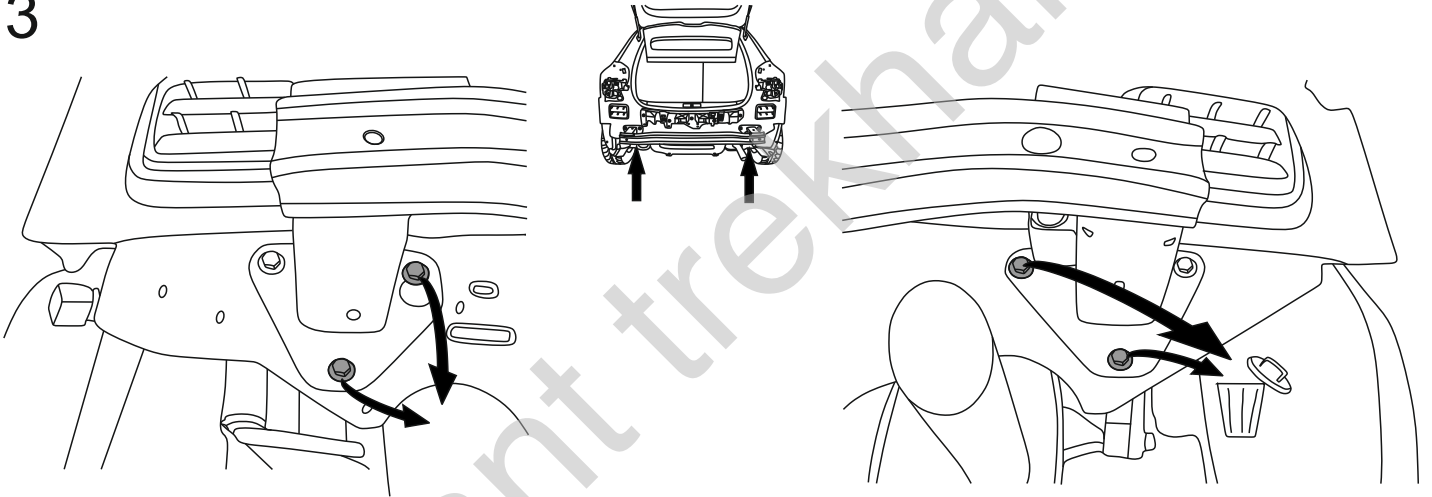
1



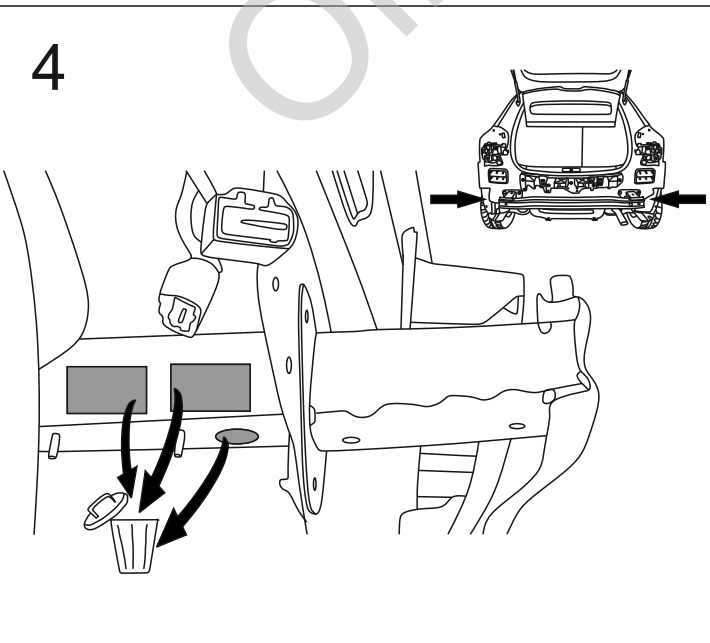
2



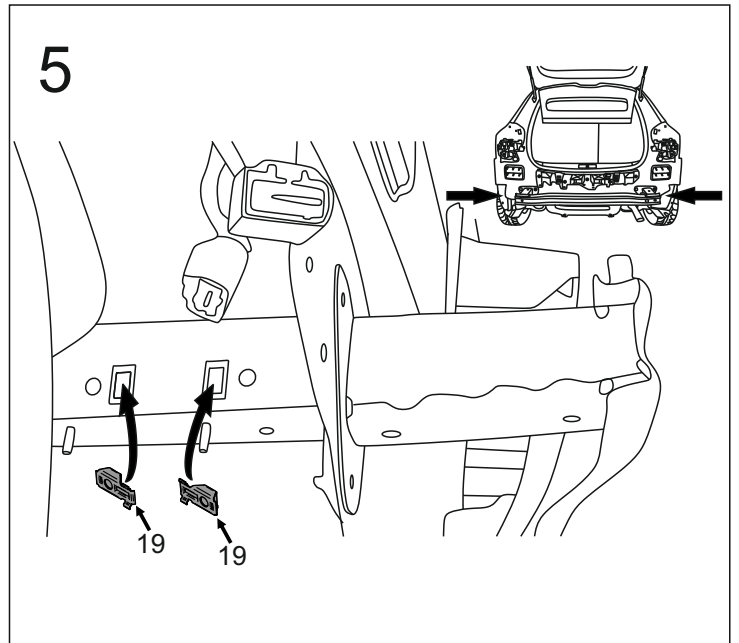
3

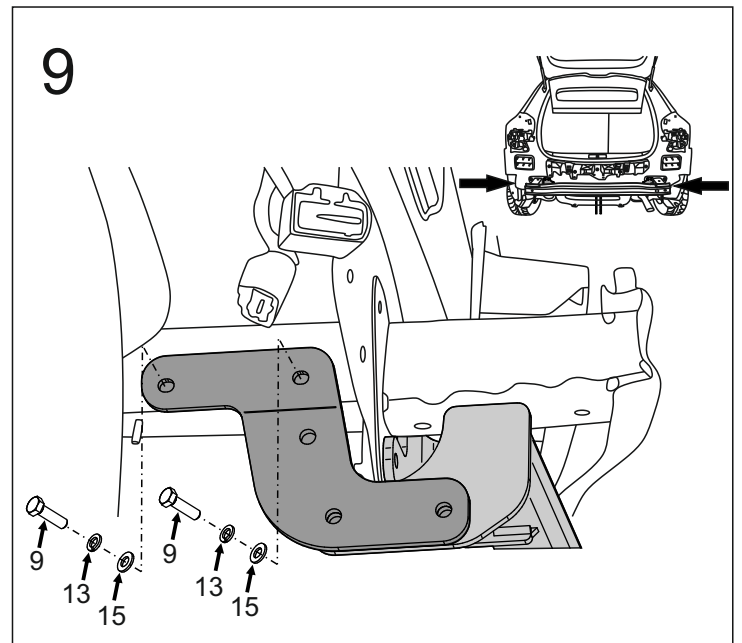
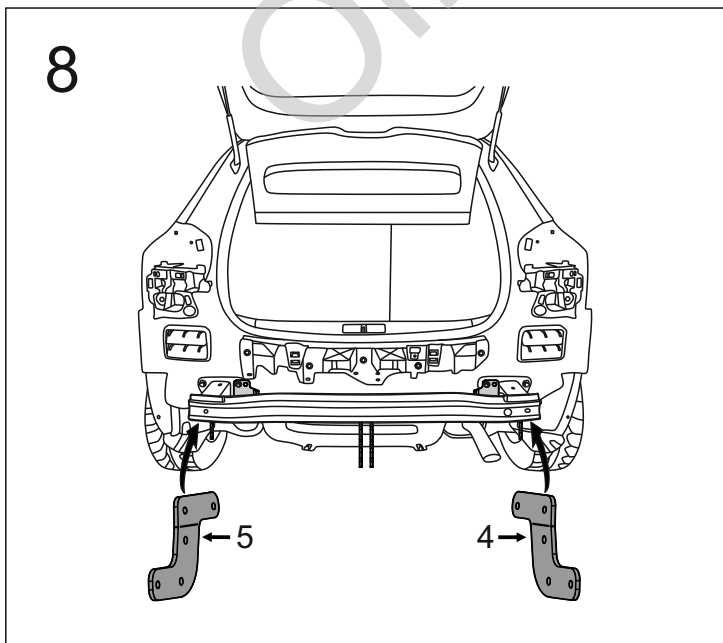
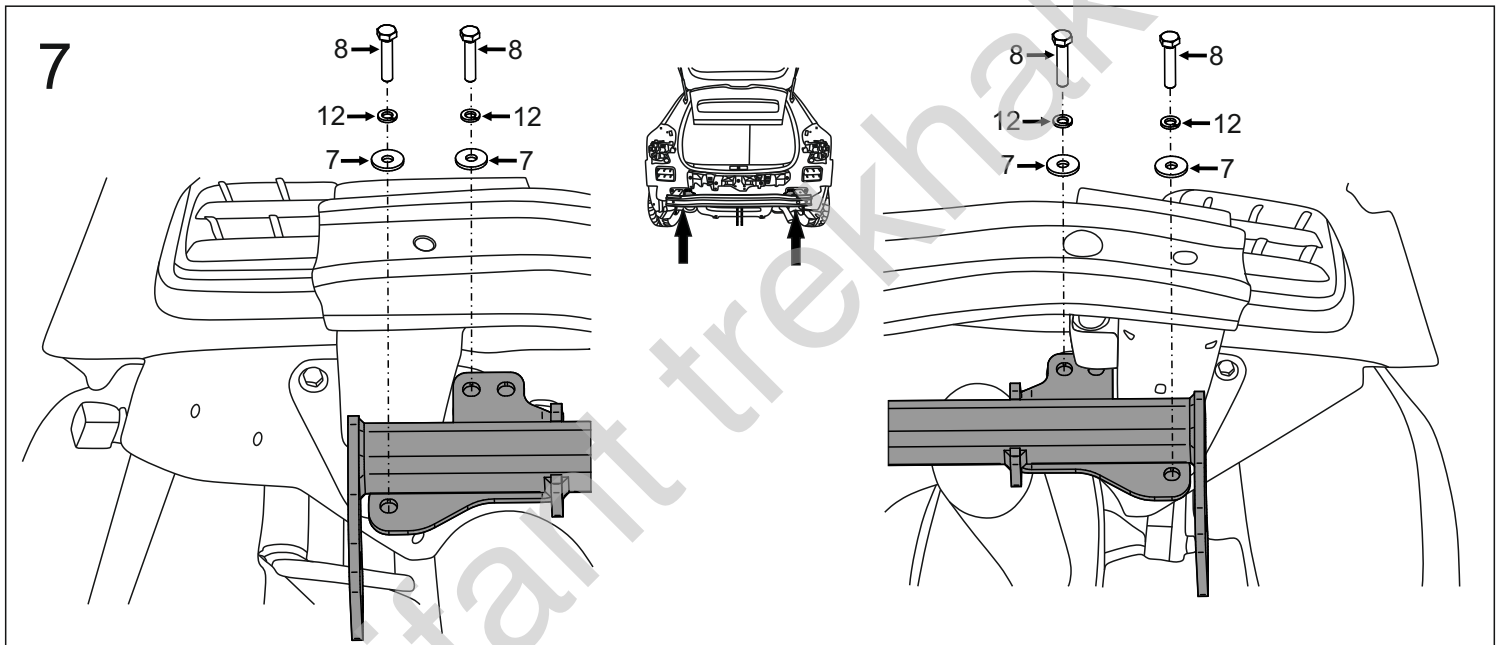
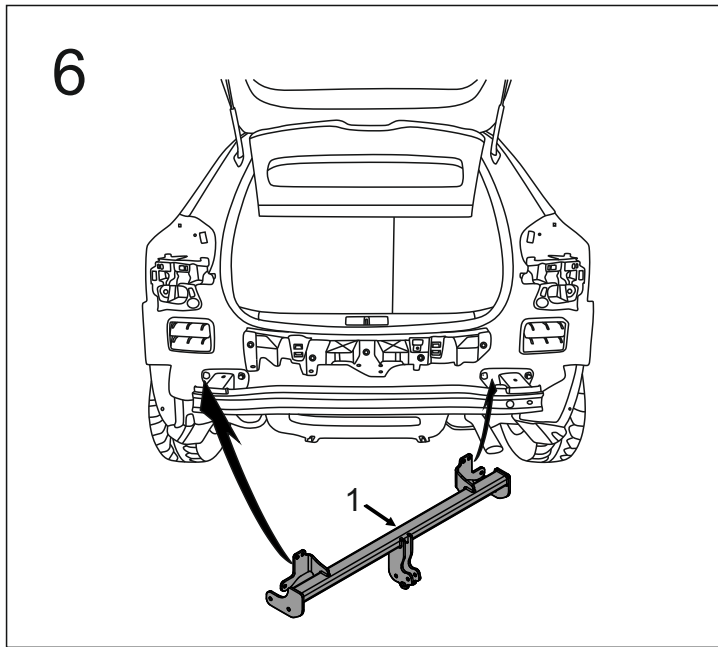


4

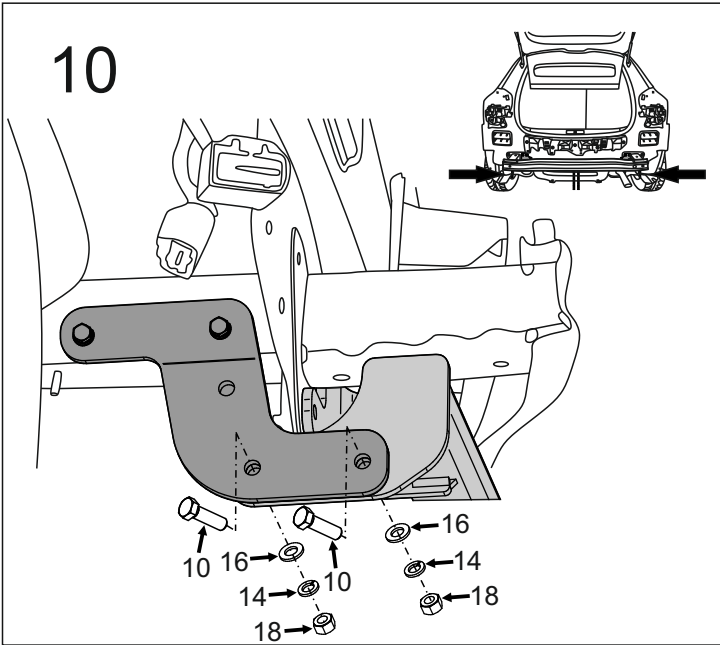


5

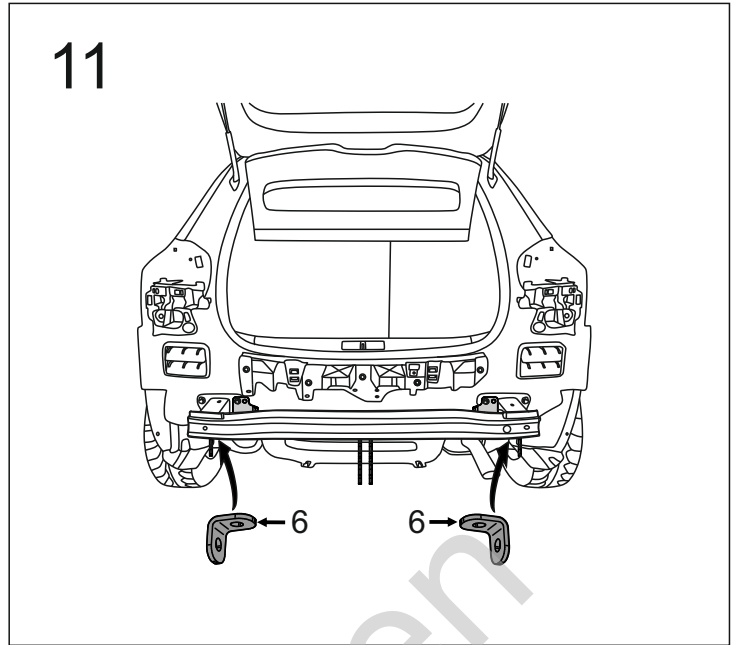




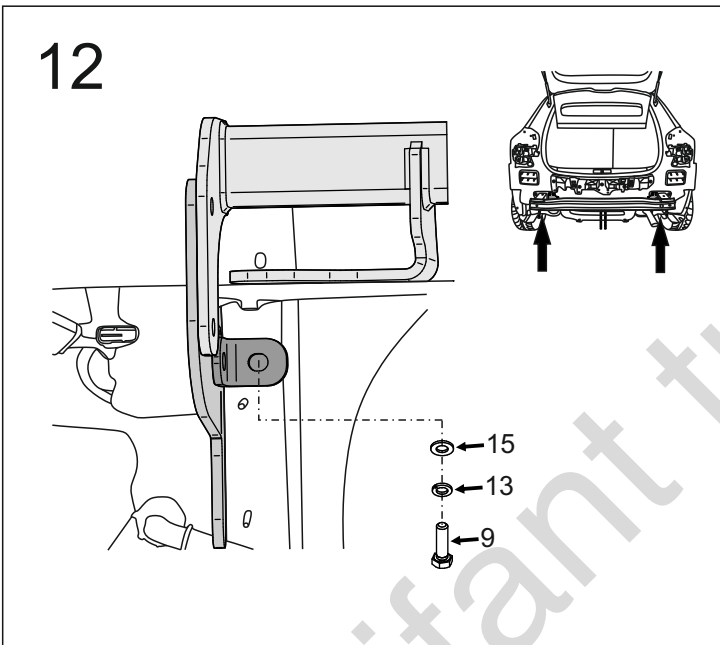
10



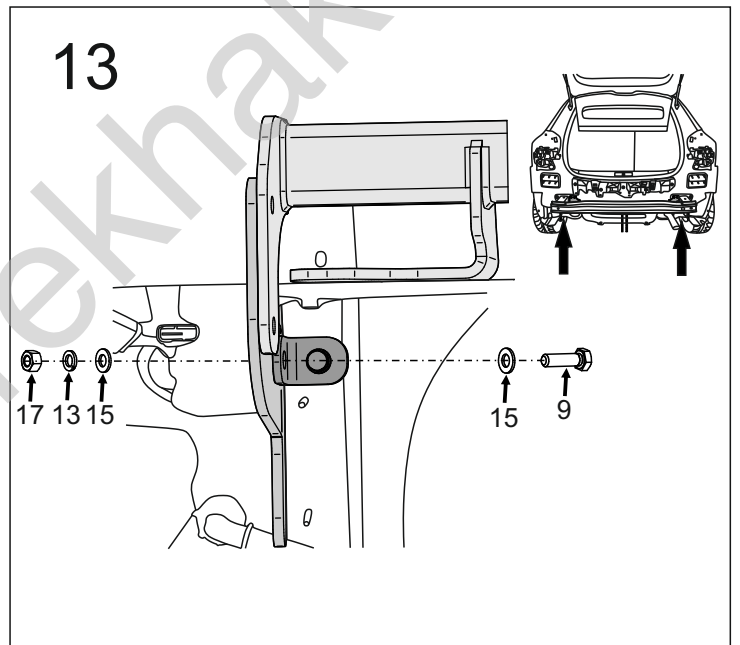
11



12



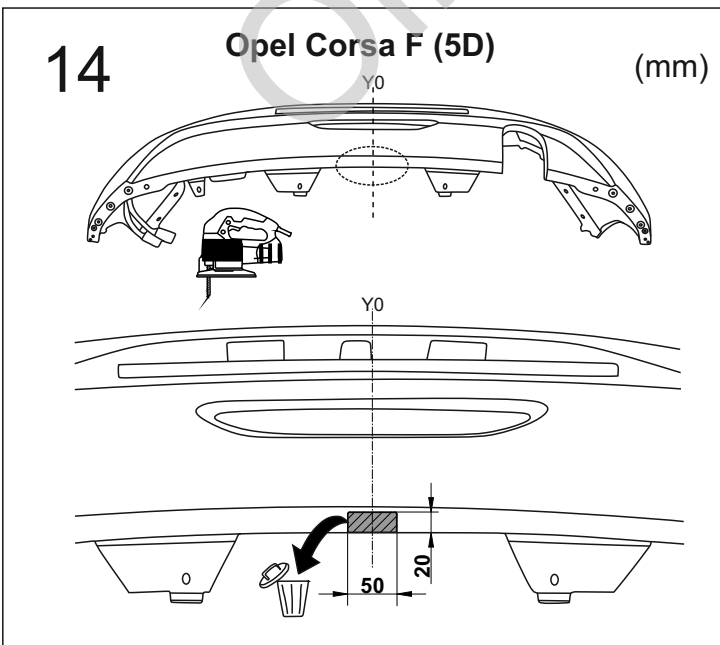
13



14

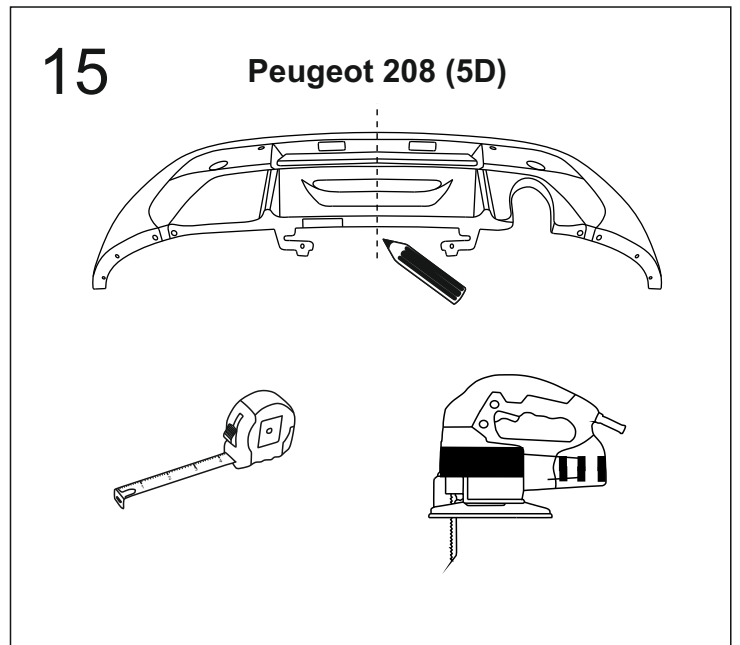
Opel Corsa F (5D)

(mm)

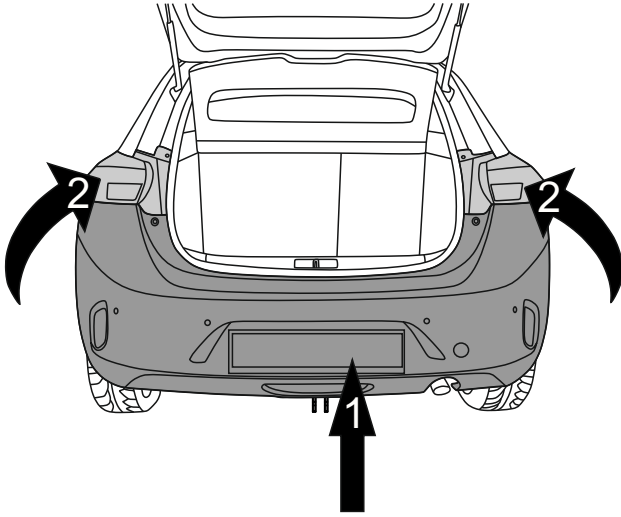


15

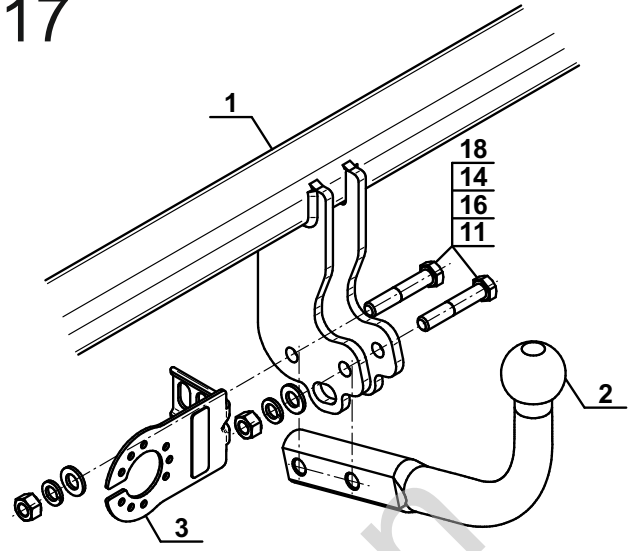
Peugeot 208 (5D)



16



17



Olifant trekhakeren