

Opel Combo E	(2018 - →)
Citroen Berlingo III	(2018 - →)
Citroen Berlingo II	(2008 - 2018)
Peugeot Partner III	(2018 - →)
Peugeot Partner II	(2008 - 2018)
Peugeot Rifter	(2018 - →)
Toyota ProAce City	(2019 - →)
Toyota ProAce City Verso	(2019 - →)

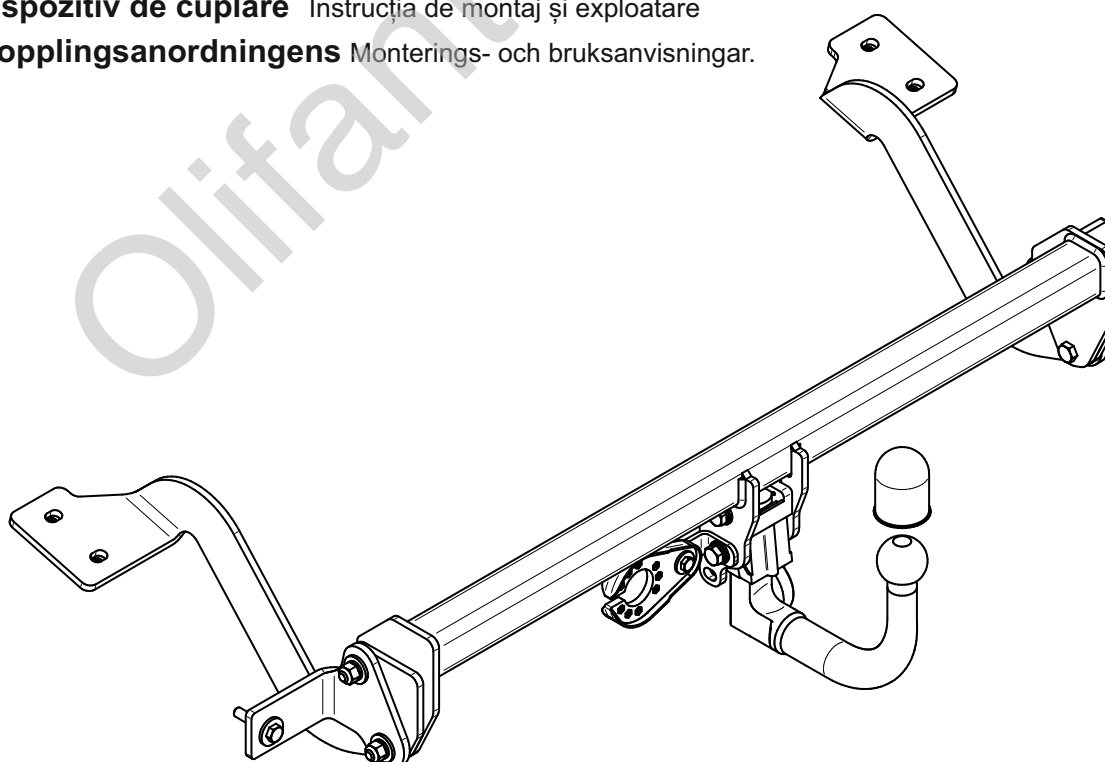
- PL** **Urządzenie sprzęgające** Instrukcja montażu i eksploatacji
- GB** **Coupling device** Installation and operating instructions
- D** **Kupplungsvorrichtung** Montage- und Gebrauchsanleitung
- ES** **Del dispositivo de acoplamiento** Las instrucciones de instalación y de operación
- RU** **Тягово-цепное устройство** Инструкция по установке и эксплуатации
- FR** **Dispositif d'accouplement** Notice de montage et d'utilisation
- IT** **Dispositivo accoppiamento** Istruzioni di montaggio
- CZ** **Spojovacího zařízení Tažné** Návod na montáž a použití
- RO** **Dispozitiv de cuplare** Instrucția de montaj și exploatare
- SE** **Kopplingsanordningens** Monterings- och bruksanvisningar.



YES	NO
<input type="checkbox"/>	<input checked="" type="checkbox"/>



YES	NO
<input type="checkbox"/>	<input checked="" type="checkbox"/>



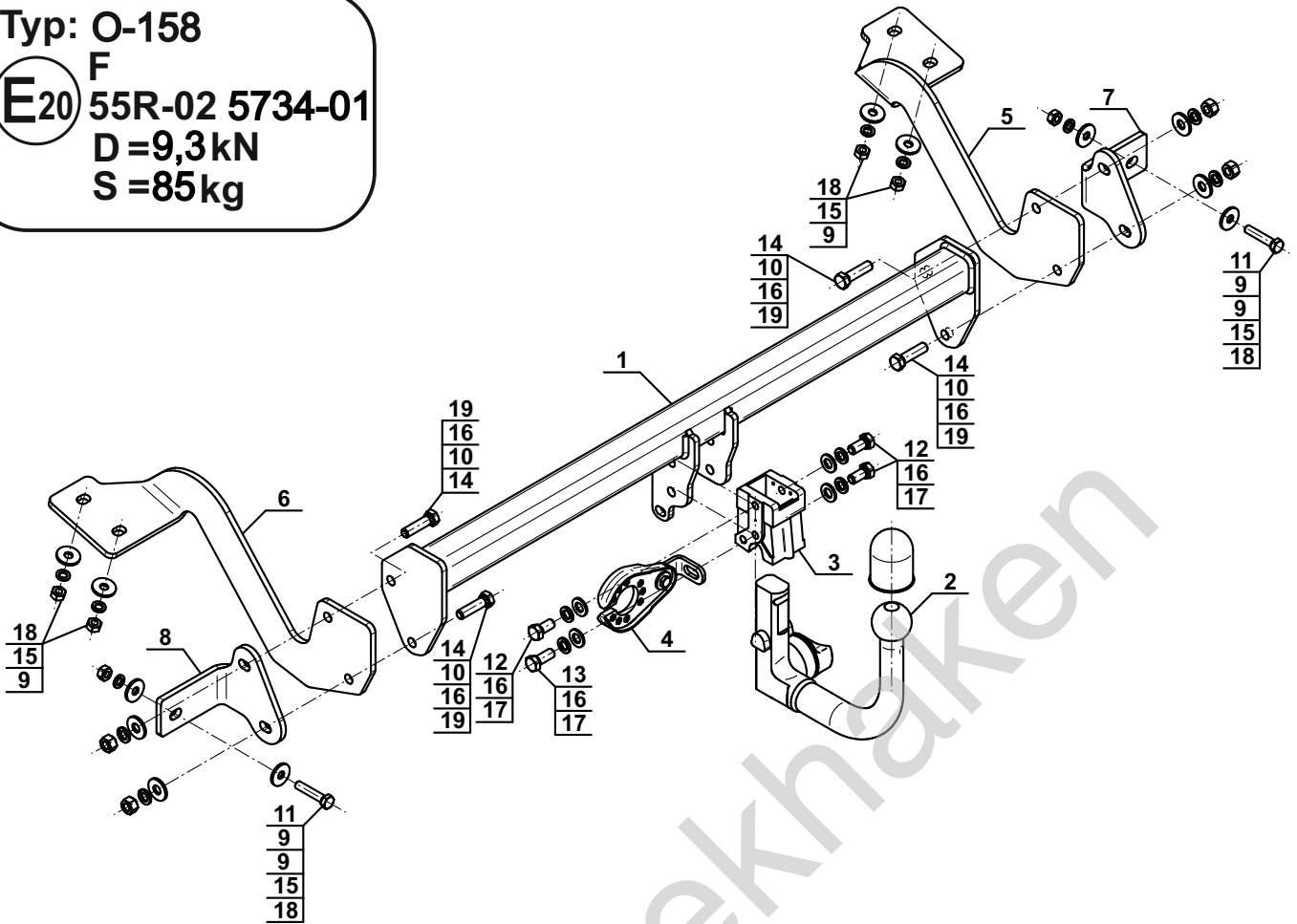
Typ: O-158

F

**E20** 55R-02 5734-01

D=9,3kN

S=85kg

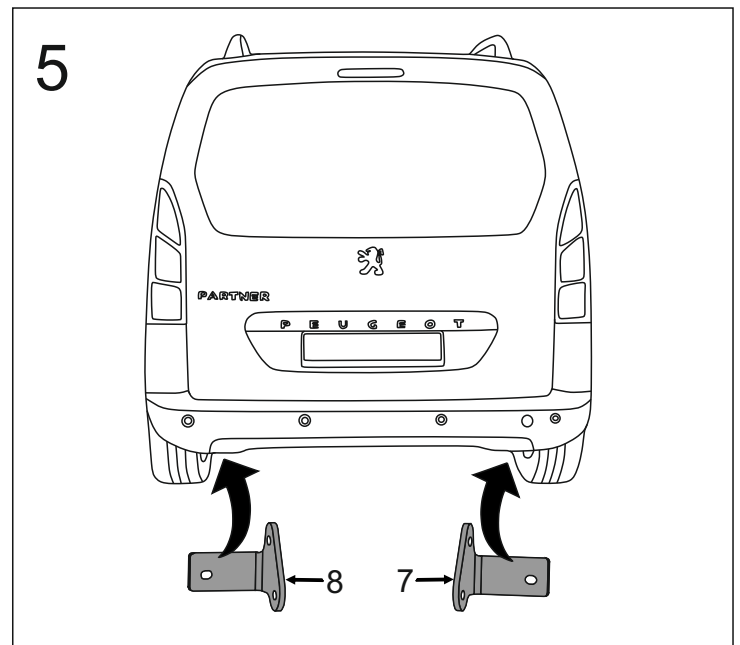
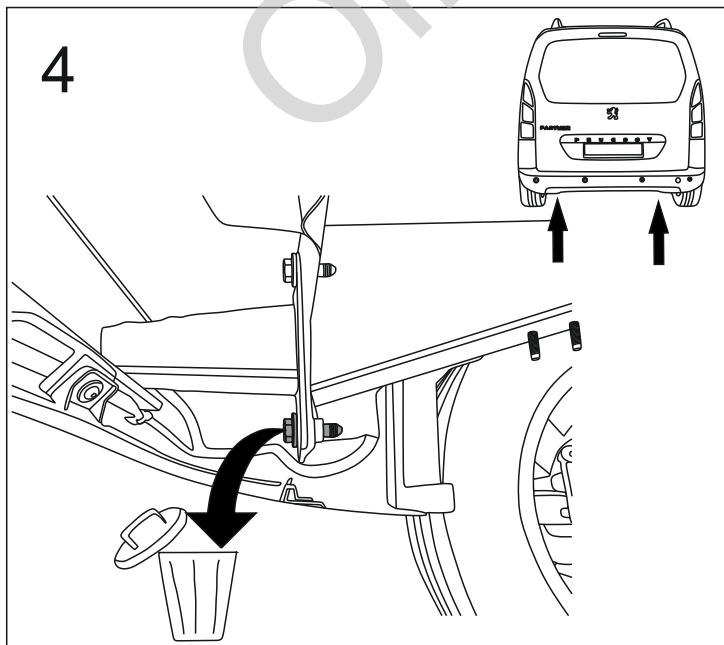
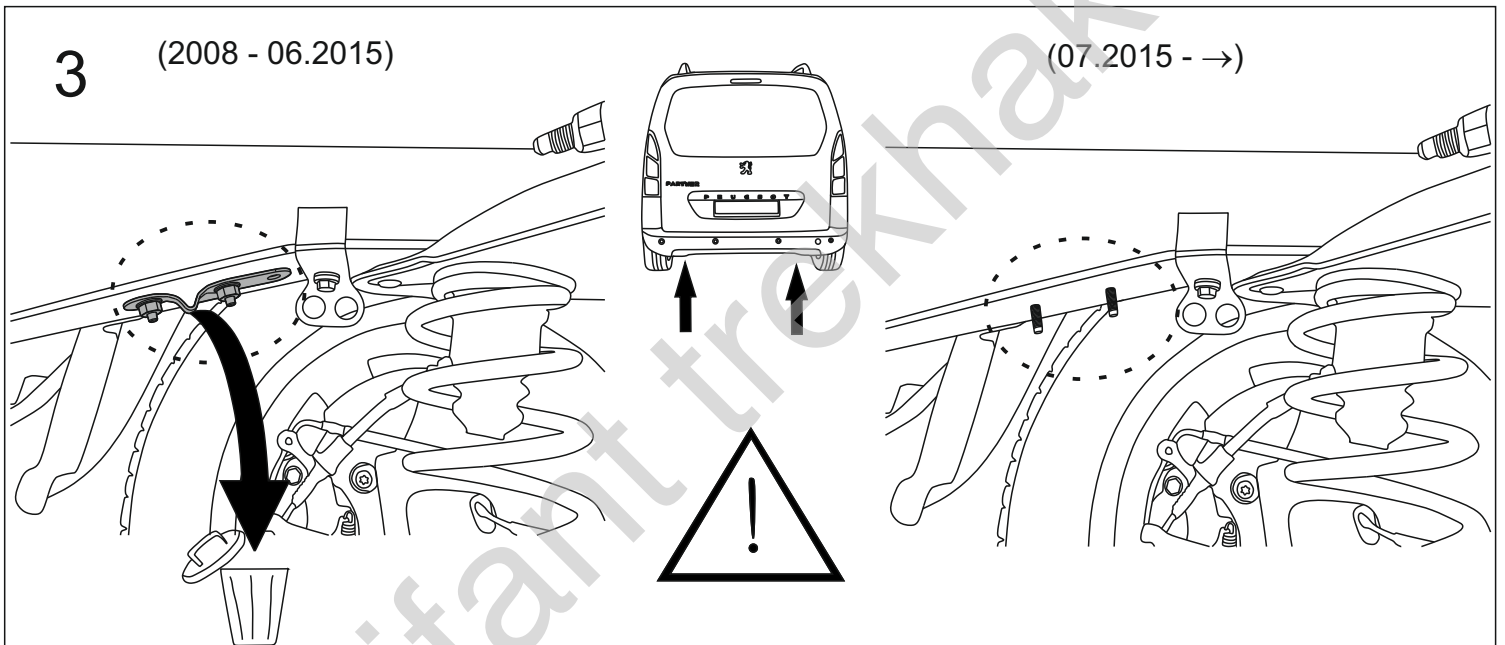
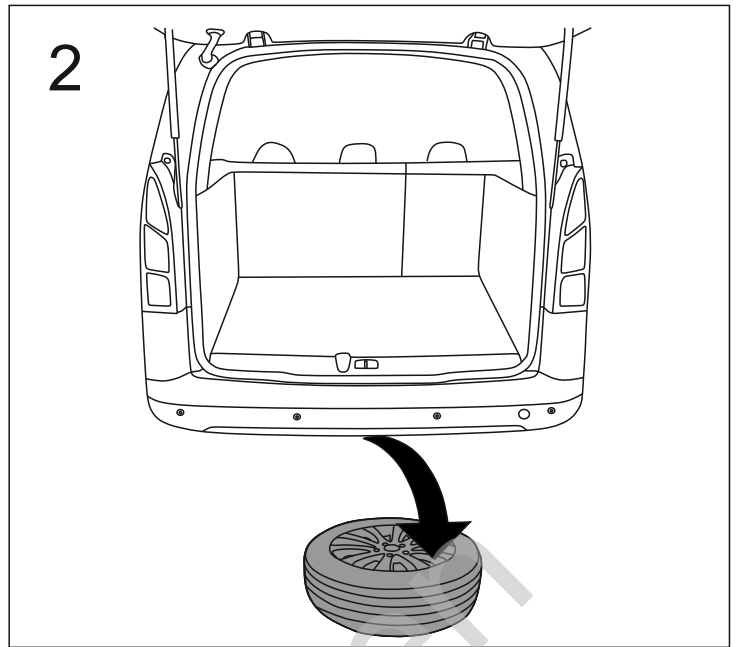
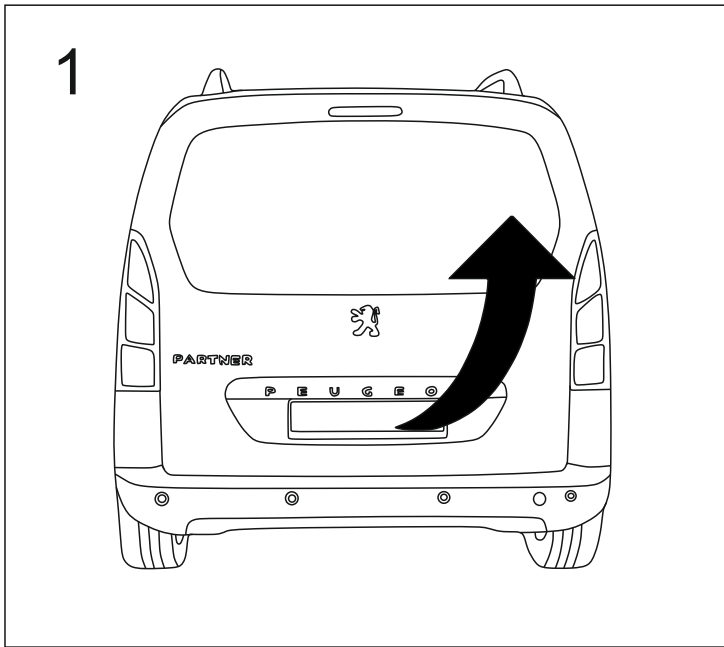


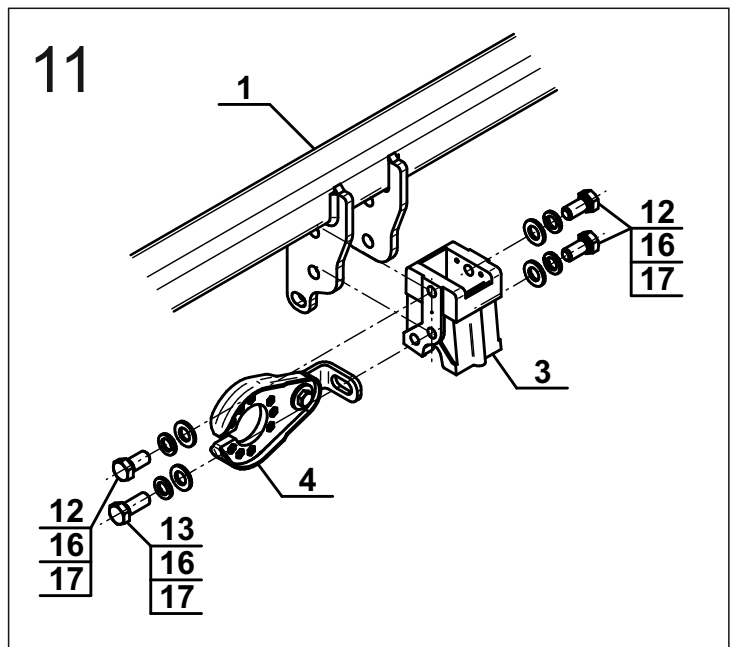
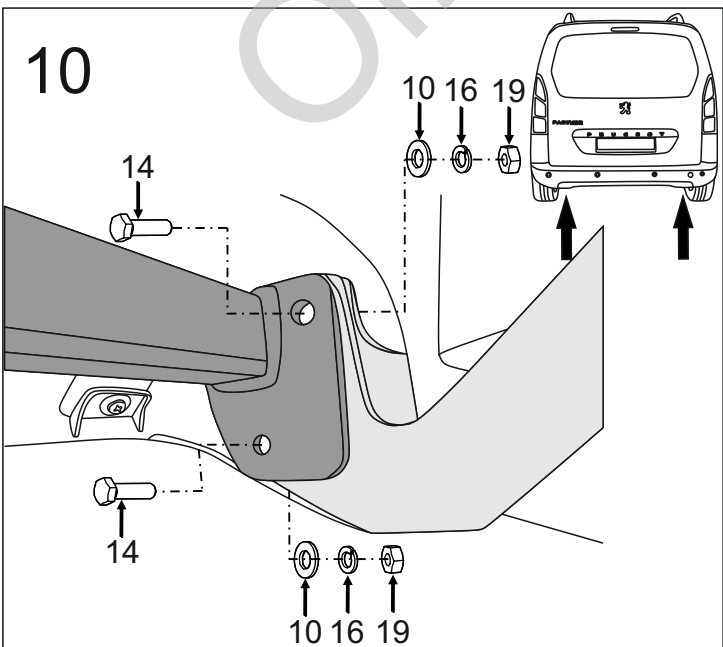
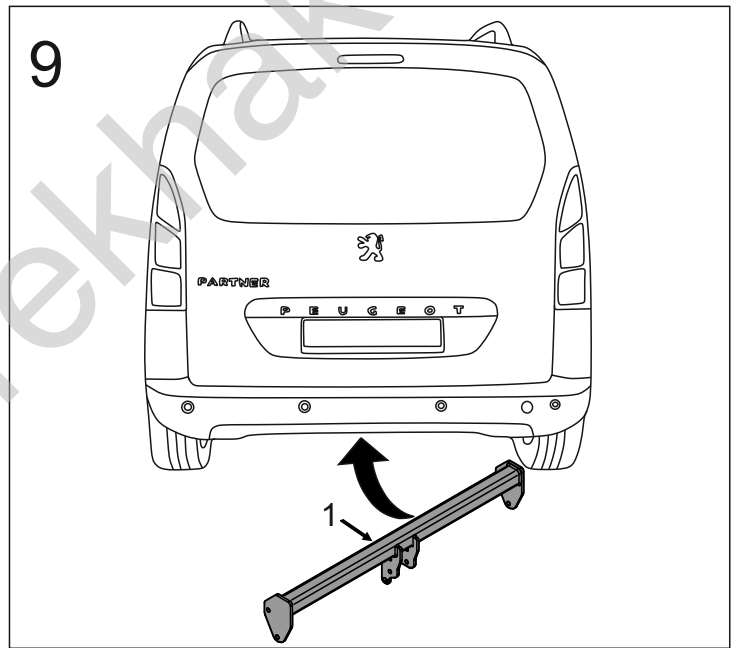
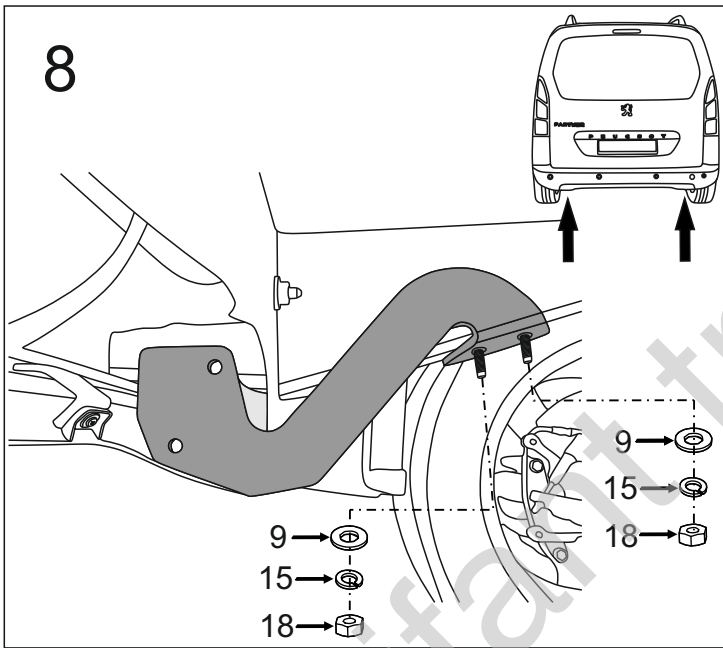
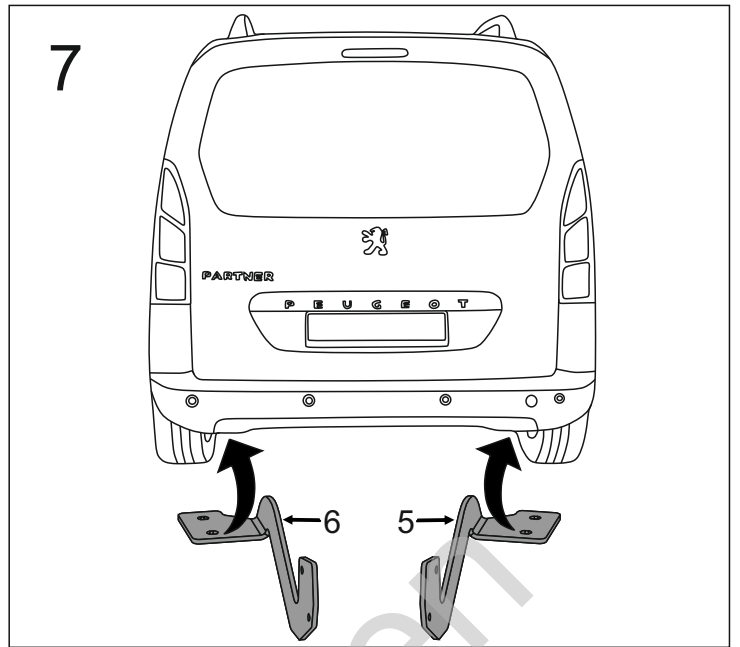
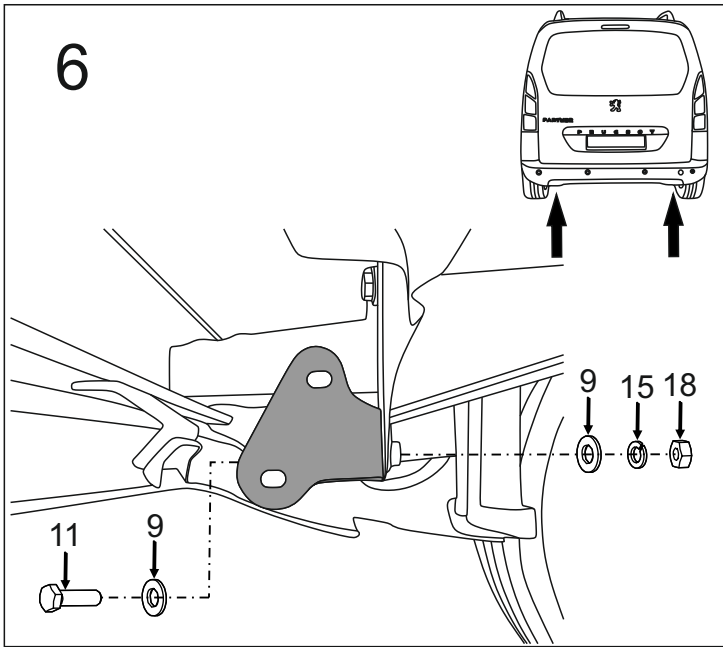
1		x1
2	(ACS-6033)	x1
3		x1
4	(CZ-050.00)	x1
5		x1
6		x1

7		x1	
8		x1	
9		Ø30/Ø10,5x3	x8
10		Ø30/Ø12,5x3	x4
11		M10x50 (PN/M-82105) (8.8)	x2
12		M12x25 (PN/M-82105) (8.8)	x3
13		M12x30 (PN/M-82105) (8.8)	x1
14		M12x45 (PN/M-82105) (8.8)	x4
15		Ø10,2	x6
16		Ø12,2	x8
17		Ø13,0	x4
18		M10 (8)	x6
19		M12 (8)	x4

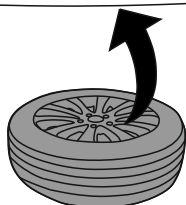
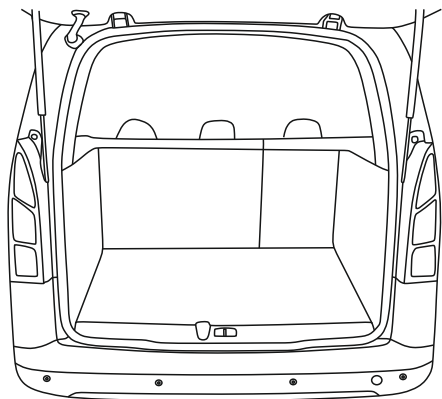


8.8	
M6 - 10 (Nm)	M12 - 85 (Nm)
M8 - 25 (Nm)	M14 - 135 (Nm)
M10 - 50 (Nm)	M16 - 200 (Nm)

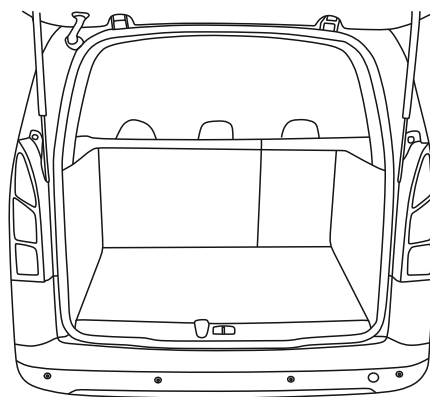




12



13



Olifant trekhaker