

**Opel Crossland**  
**Opel Crossland X**

**(2021 - →)**  
**(2017 - 2020)**

**O-155**

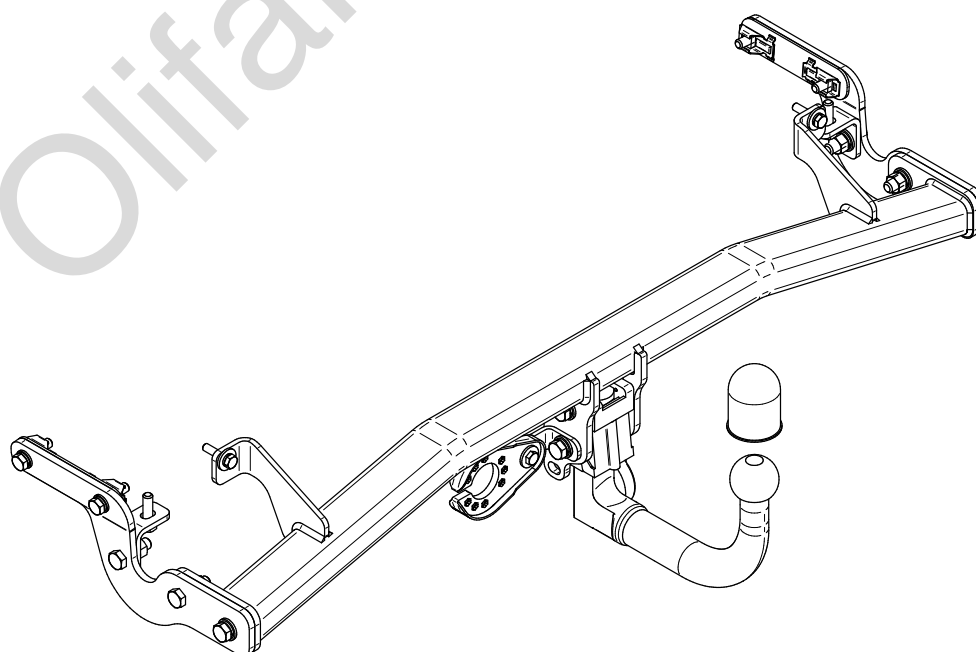
- PL** **Urządzenie sprzęgające** Instrukcja montażu i eksploatacji
- GB** **Coupling device** Installation and operating instructions
- D** **Kupplungsvorrichtung** Montage- und Gebrauchsanleitung
- ES** **Del dispositivo de acoplamiento** Las instrucciones de instalación y de operación
- RU** **Тягово-цепное устройство** Инструкция по установке и эксплуатации
- FR** **Dispositif d'accouplement** Notice de montage et d'utilisation
- IT** **Dispositivo accoppiamento** Istruzioni di montaggio
- CZ** **Spojovacího zařízení Tažné** Návod na montáž a použití
- RO** **Dispozitiv de cuplare** Instrucția de montaj și exploatare
- SE** **Kopplingsanordningens** Monterings- och bruksanvisningar.



YES  NO



YES  NO



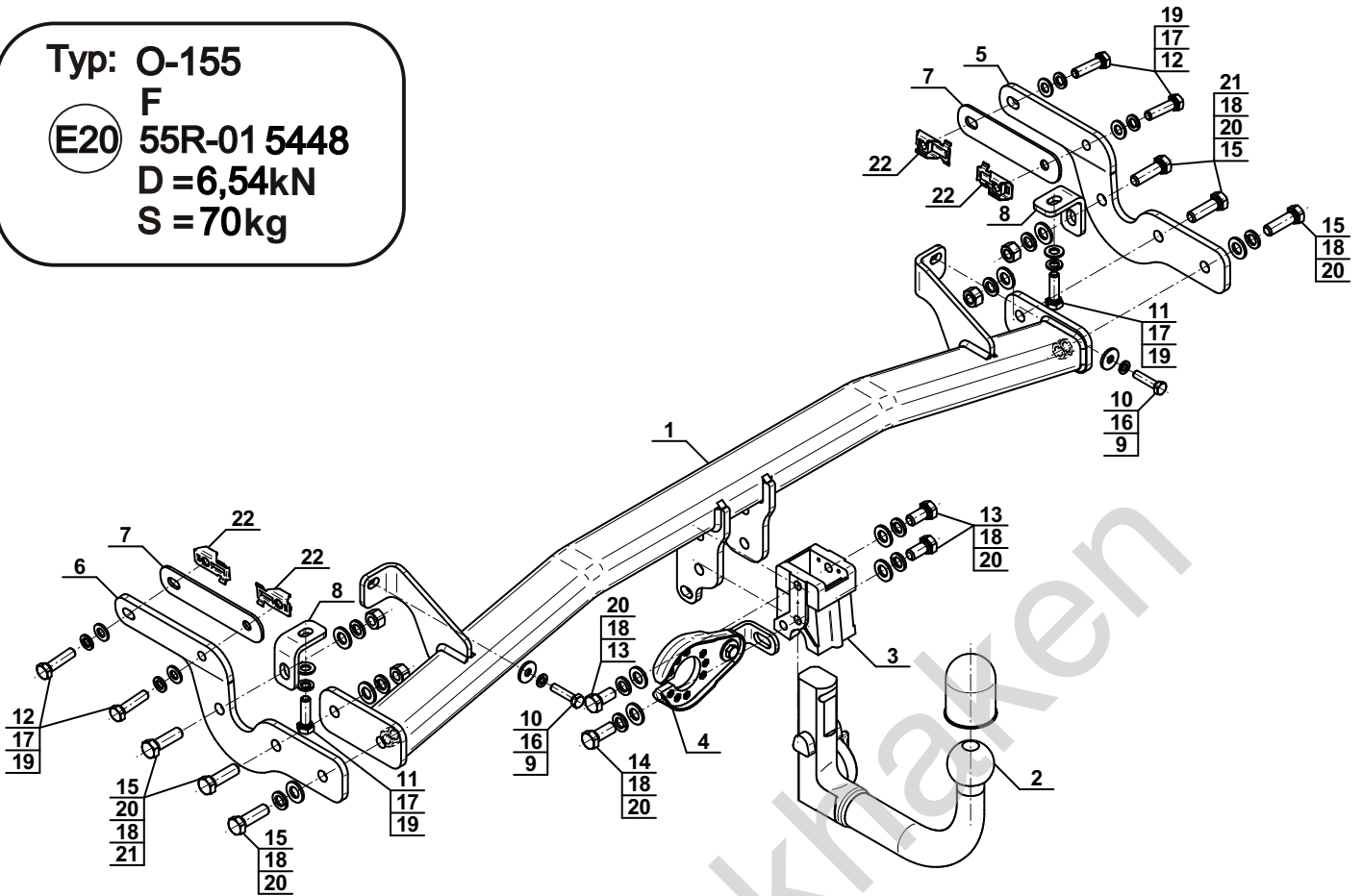
Typ: O-155

F

(E20) 55R-01 5448

D = 6,54kN

S = 70kg

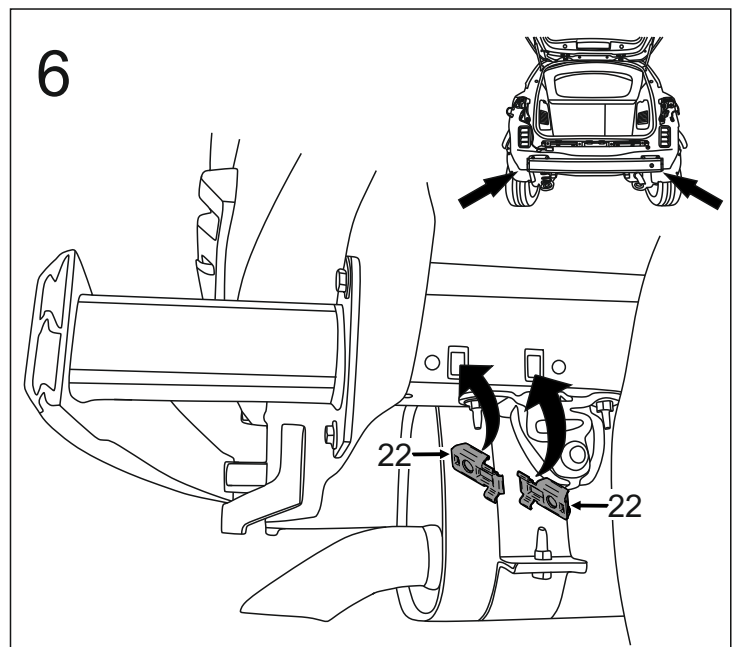
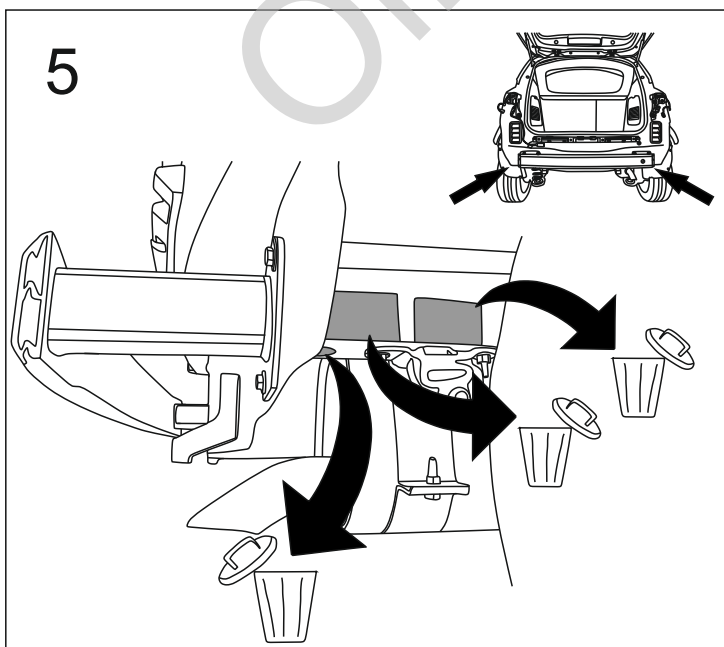
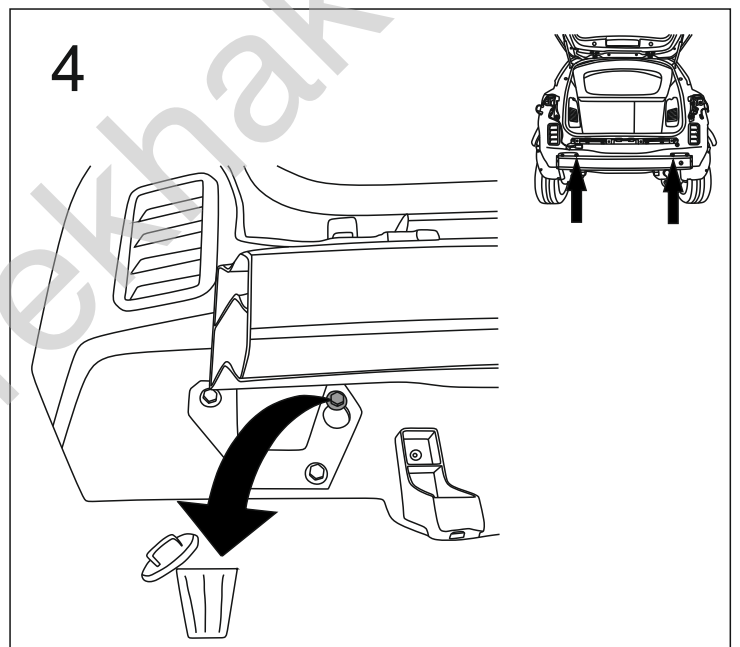
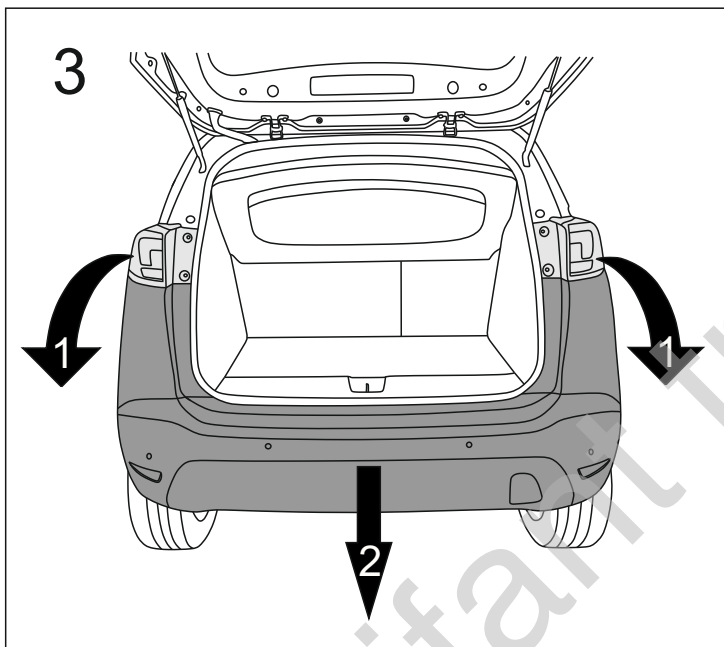
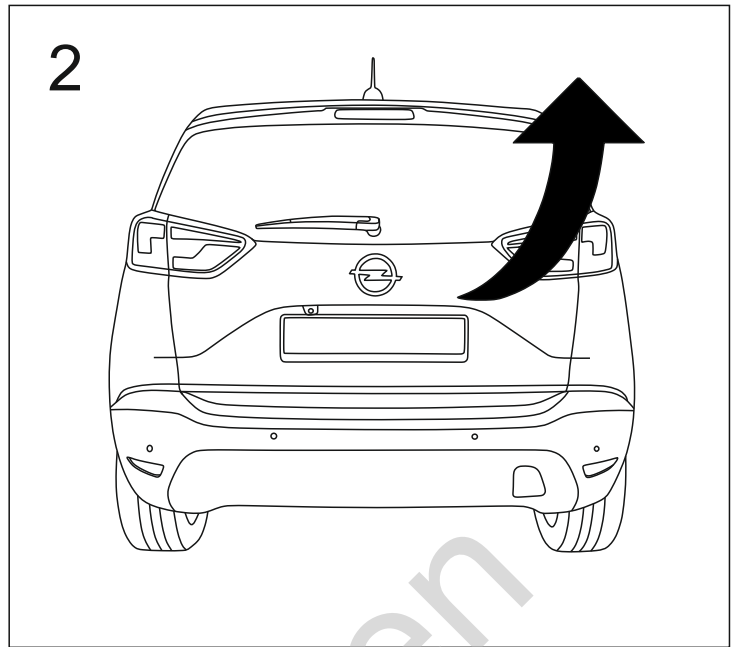
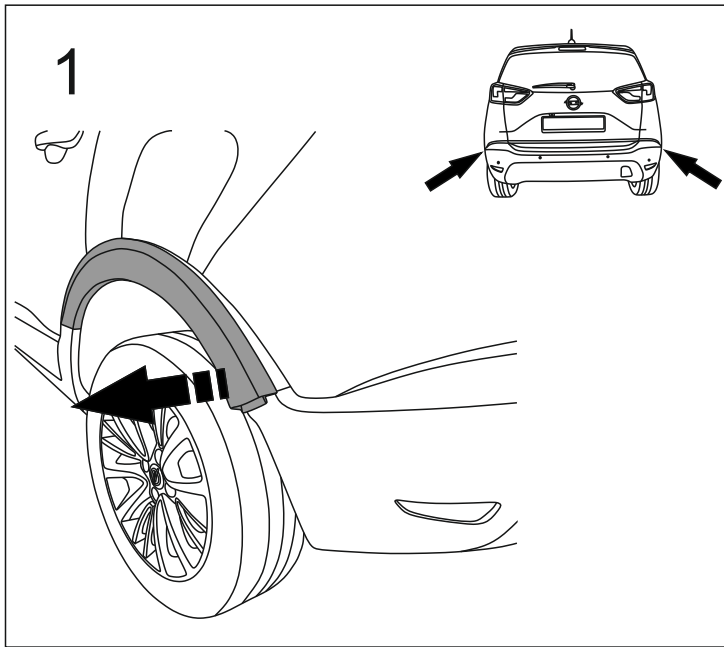


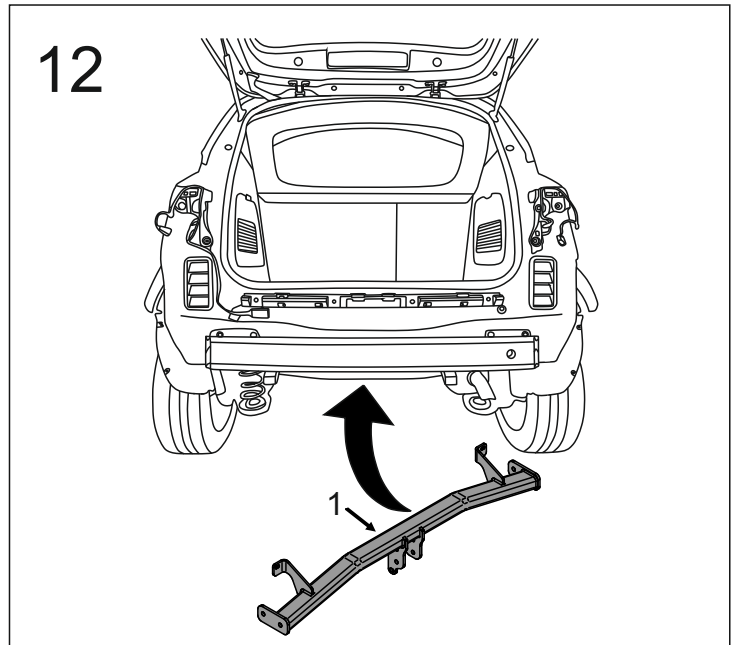
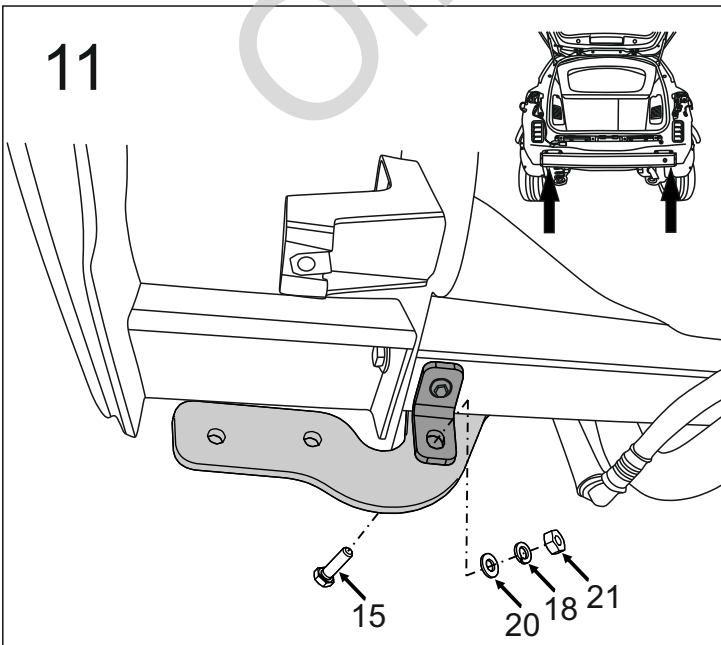
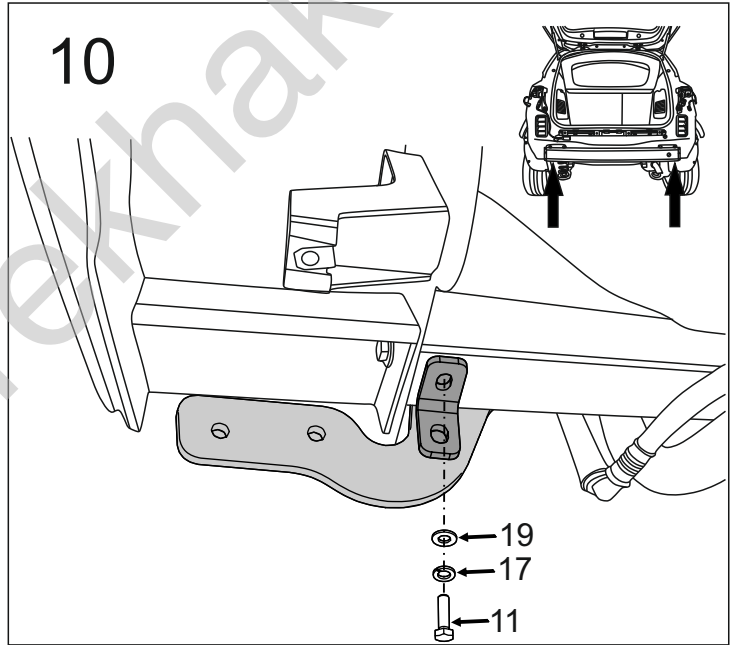
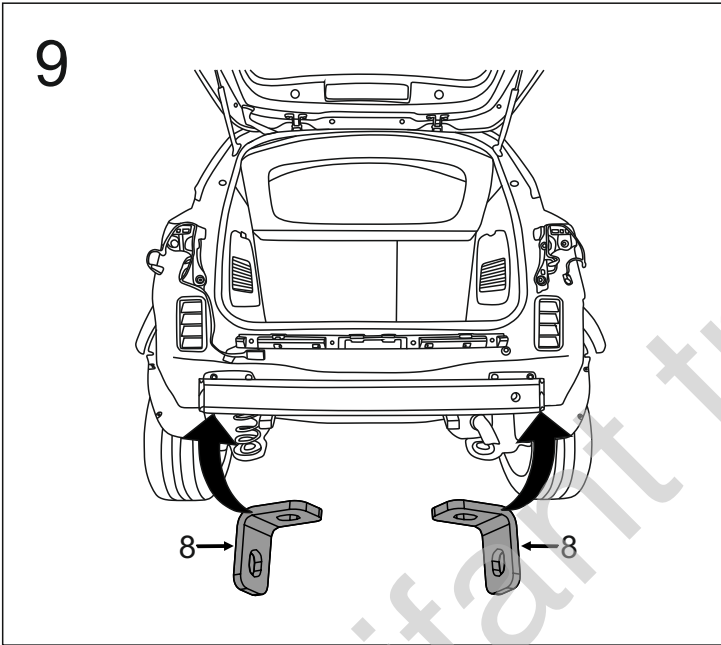
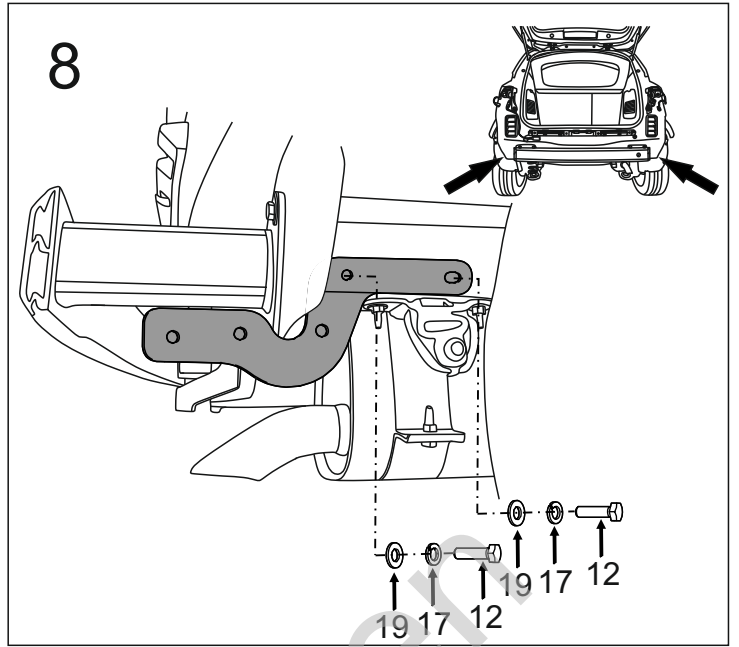
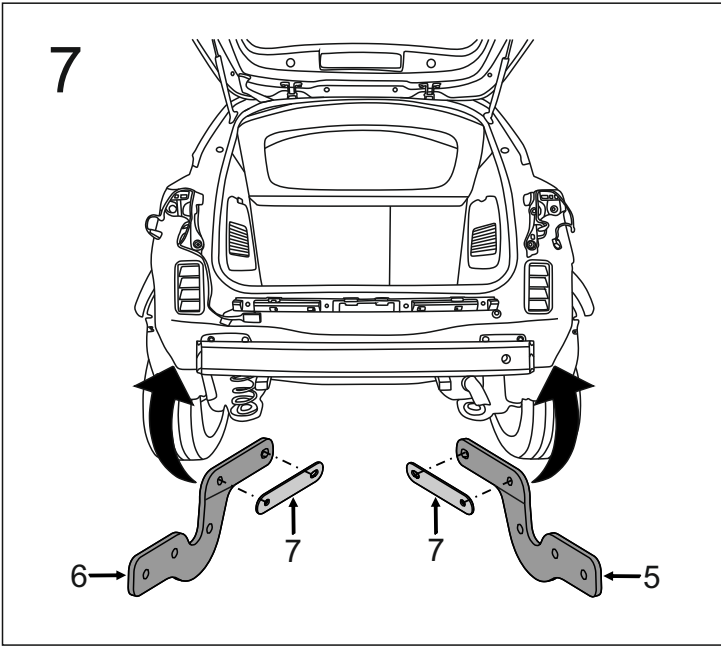
|   |                              |    |
|---|------------------------------|----|
| 1 |                              | x1 |
| 2 | (ACS-6013 / TERWA 30702)<br> | x1 |
| 3 |                              | x1 |
| 4 | (CZ-050.00)<br>              | x1 |
| 5 |                              | x1 |
| 6 |                              | x1 |
| 7 |                              | x2 |

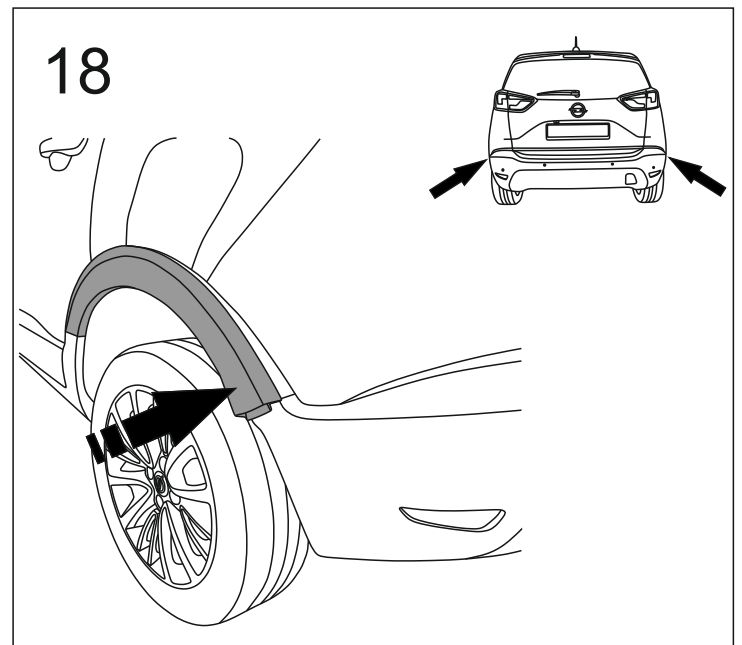
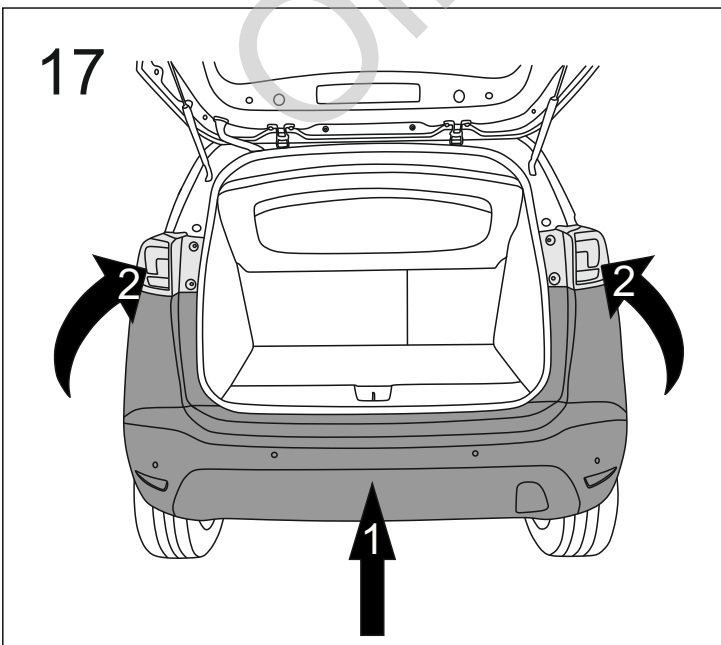
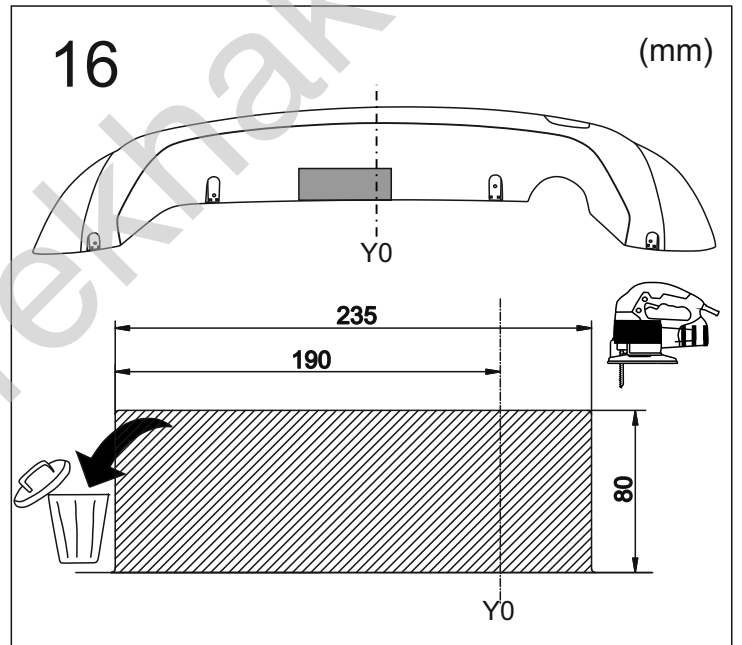
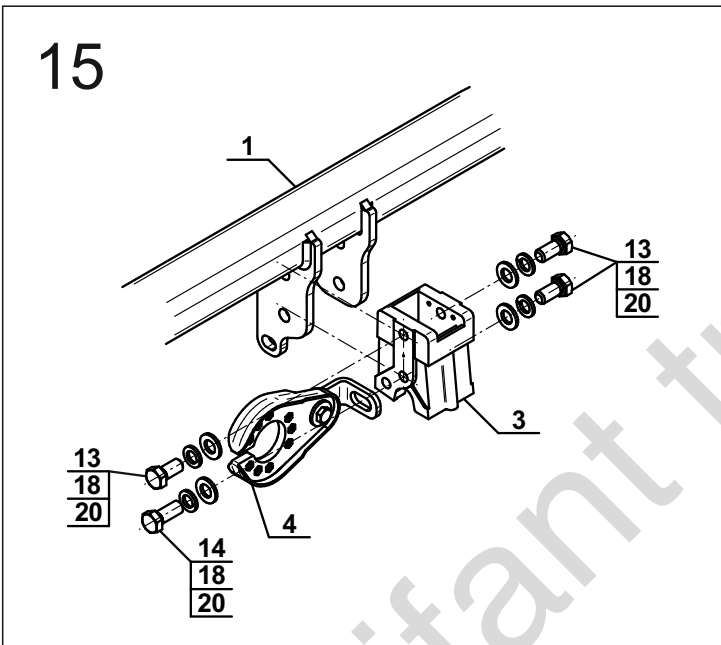
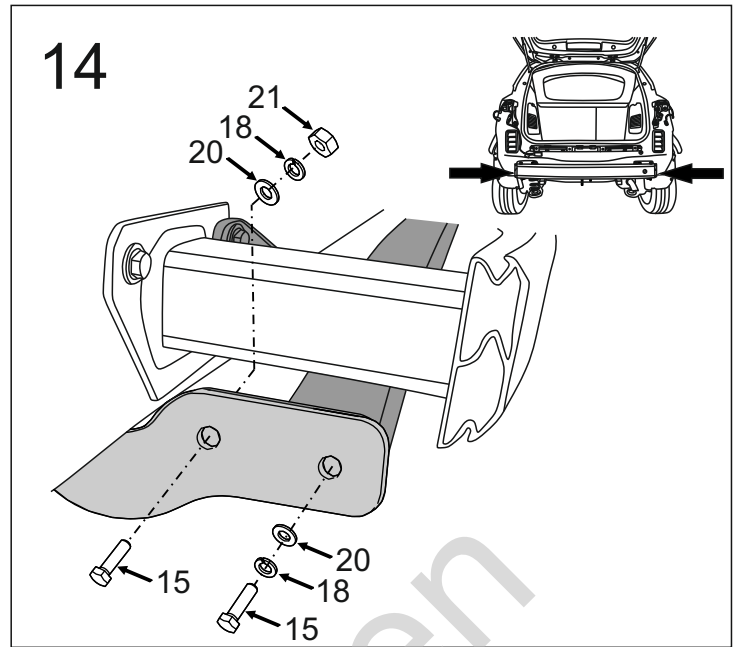
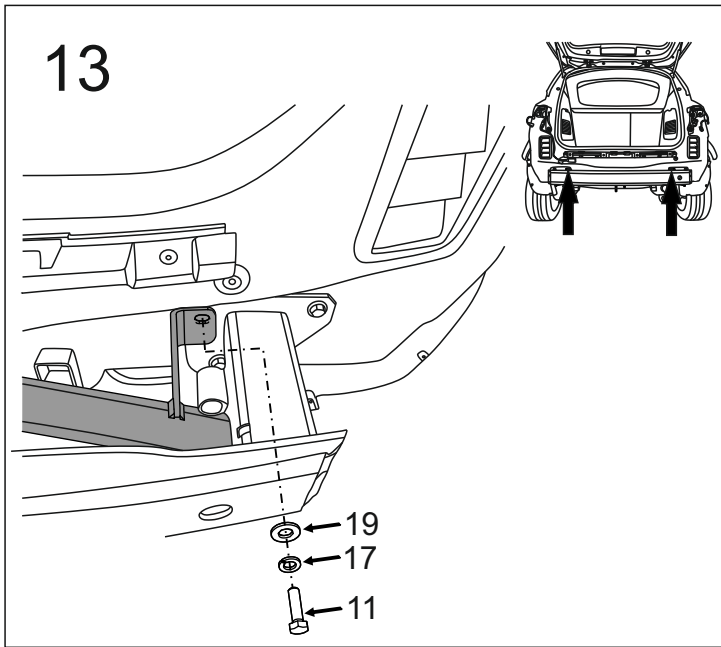
|    |                           |     |
|----|---------------------------|-----|
| 8  |                           | x2  |
| 9  | <br>Ø24/Ø8,5x2,5          | x2  |
| 10 | M8x35 (PN/M-82105) (8.8)  | x2  |
| 11 | M10x35 (PN/M-82105) (8.8) | x2  |
| 12 | M10x40 (PN/M-82105) (8.8) | x4  |
| 13 | M12x25 (PN/M-82105) (8.8) | x3  |
| 14 | M12x30 (PN/M-82105) (8.8) | x1  |
| 15 | M12x40 (PN/M-82105) (8.8) | x6  |
| 16 | Ø8,2                      | x2  |
| 17 | Ø10,2                     | x6  |
| 18 | Ø12,2                     | x10 |
| 19 | Ø10,5                     | x6  |
| 20 | Ø13,0                     | x10 |
| 21 | M12 (8)                   | x4  |
| 22 | M10 (CH-006.01)           | x4  |



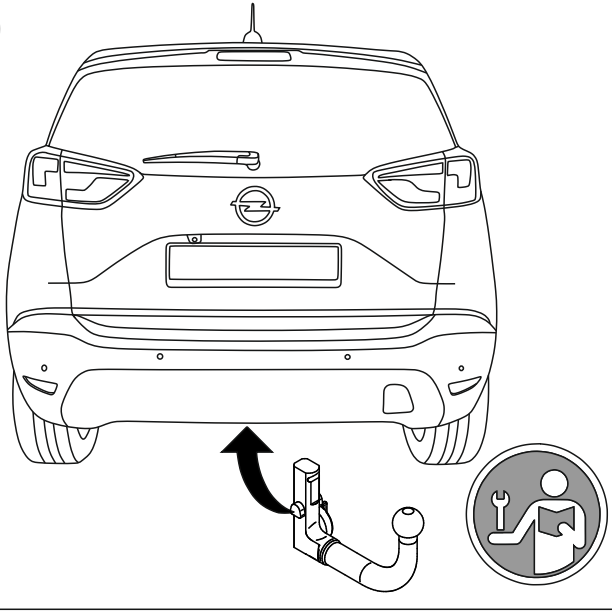
| 8.8           |                |
|---------------|----------------|
| M6 - 10 (Nm)  | M12 - 85 (Nm)  |
| M8 - 25 (Nm)  | M14 - 135 (Nm) |
| M10 - 50 (Nm) | M16 - 200 (Nm) |







19



Olifant trekhaken