

## Opel Insignia B (Kombi) (Sports Tourer)

(2017 - →)

O-152

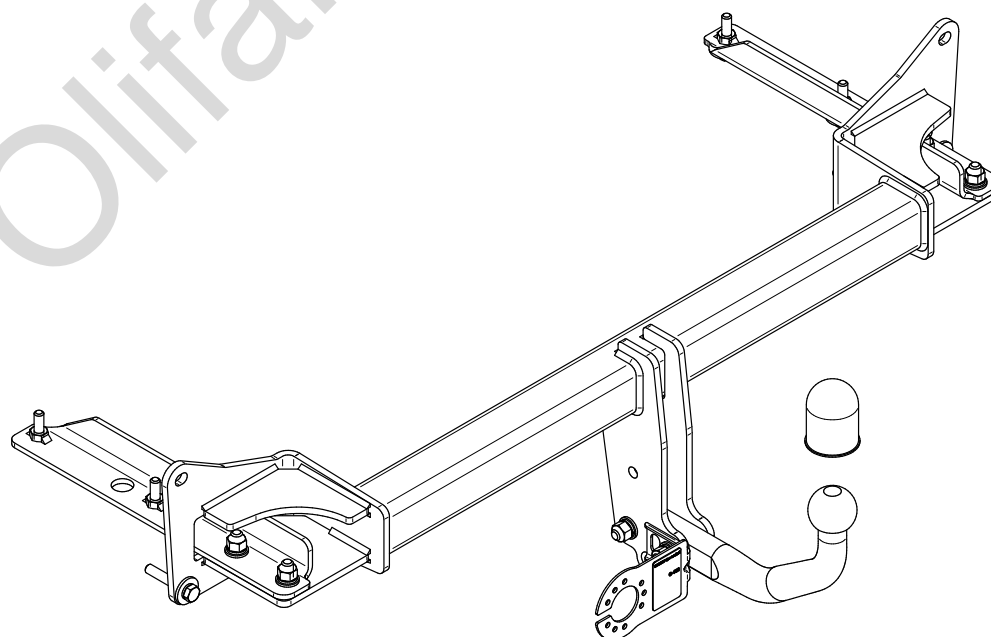
- PL** **Zaczep Kulowy** Instrukcja montażu i eksploatacji
- GB** **Tow bar** Installation and operating instructions
- D** **Die Anhängerkupplung** Montage- und Gebrauchsanleitung
- ES** **Gancho de remolque** Las instrucciones de instalación y de operación
- RU** **Фаркоп** Инструкция по установке и эксплуатации ТСУ
- FR** **Attelage** Notice de montage et d'utilisation
- IT** **Gancio traino** Istruzioni di montaggio
- CZ** **Tažné zařízení** Návod na montáž a použití
- RO** **Cârlig de remorcare** Instrucția de montaj și exploatare
- SE** **Dragkulan** Monterings- och bruksanvisningar.



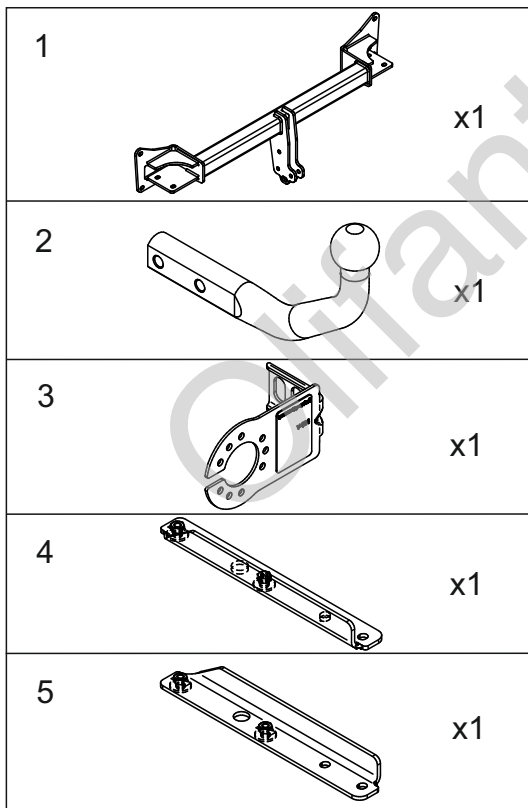
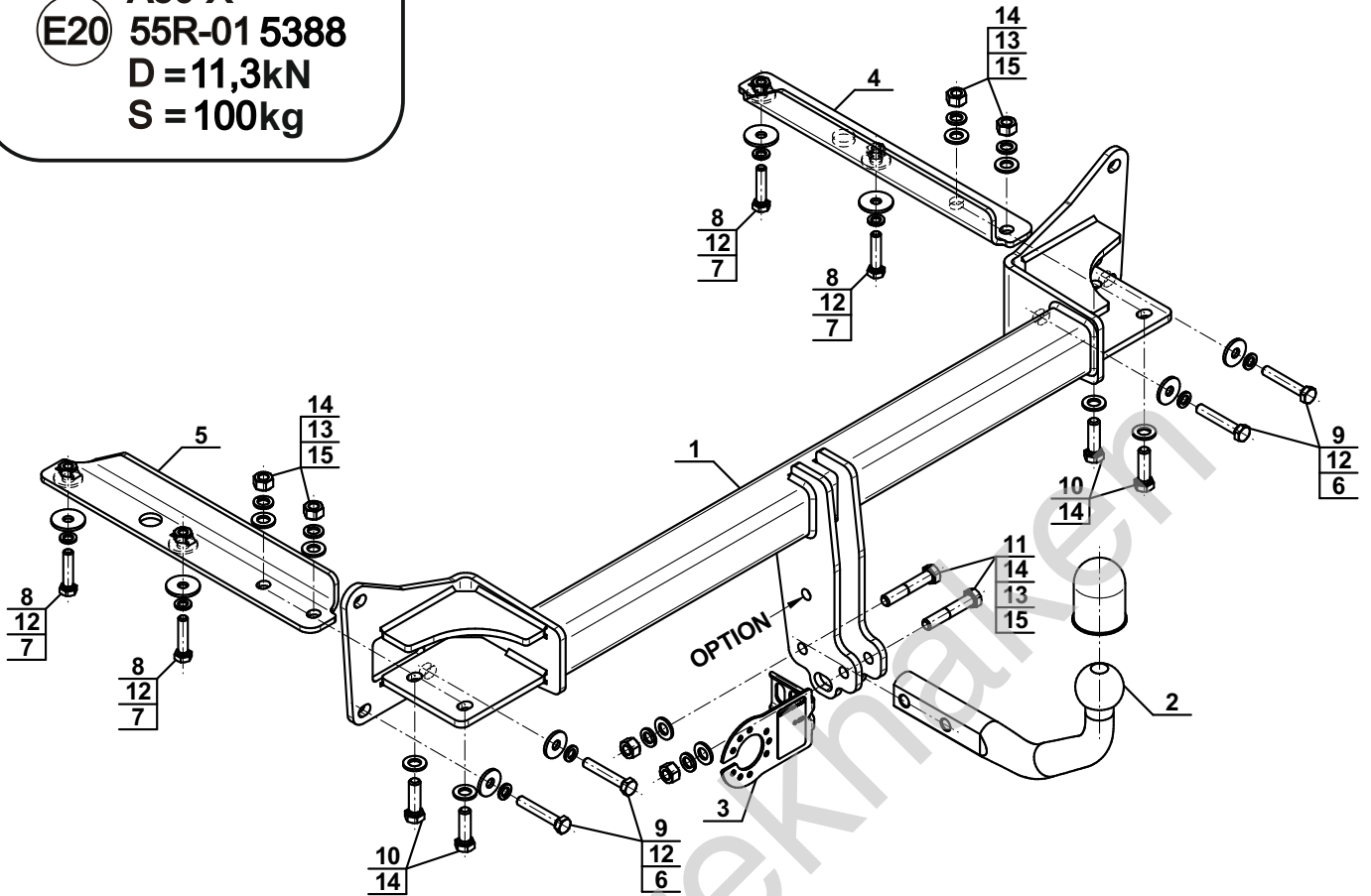
YES  NO



YES  NO



Typ: O-152  
 A50-X  
 (E20) 55R-01 5388  
 D = 11,3kN  
 S = 100kg



6		Ø30/Ø10,5x3	x4
7		Ø35/Ø10,5x3	x4
8		M10x40 (PN/M-82105) (8.8)	x4
9		M10x60 (PN/M-82105) (8.8)	x4
10		M12x40 (PN/M-82105) (8.8)	x4
11		M12x65 (PN/M-82101) (8.8)	x2
12		Ø10,2	x8
13		Ø12,2	x6
14		Ø13,0	x10
15		M12 (8)	x6

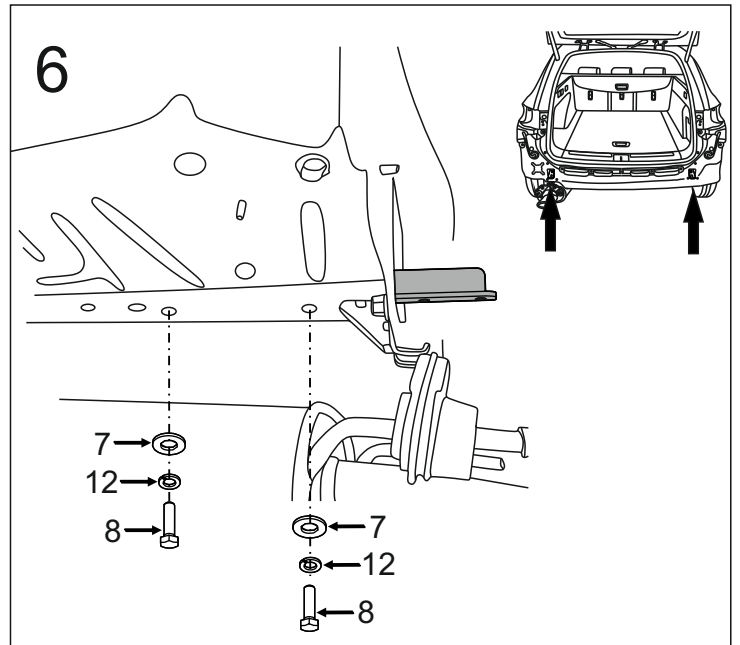
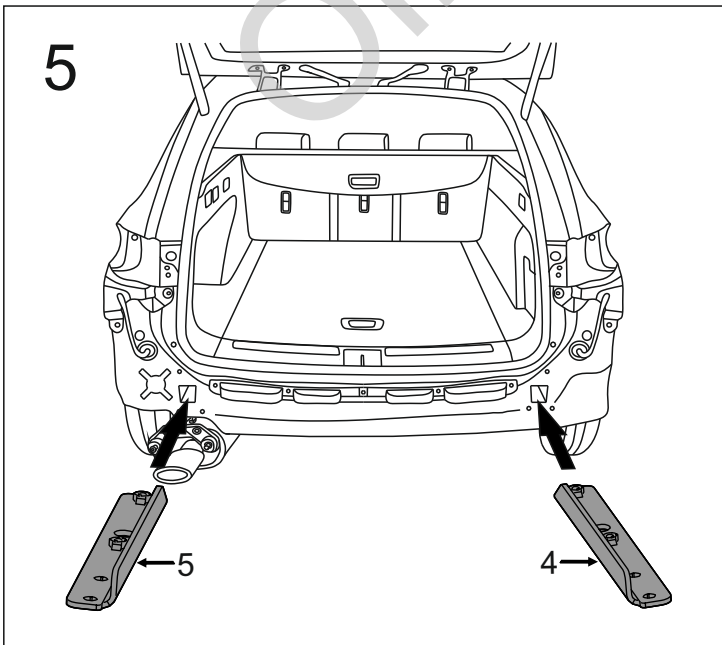
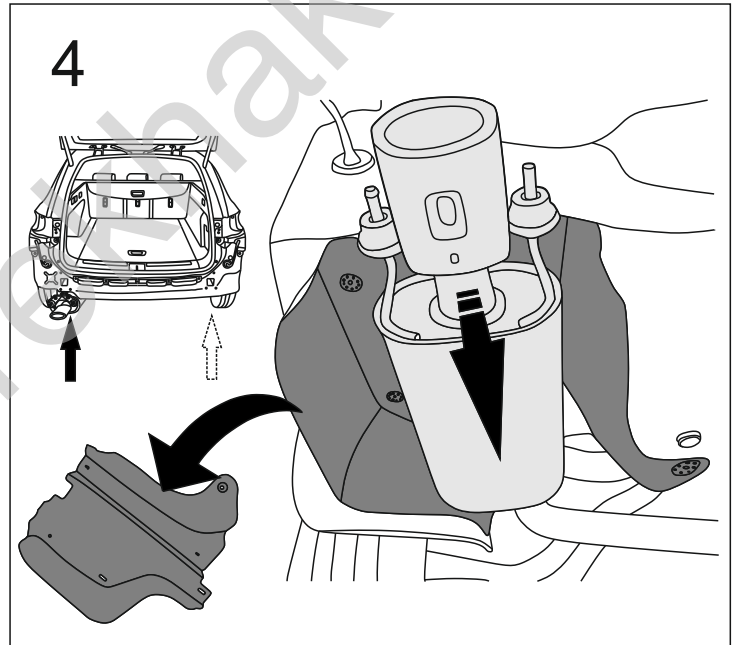
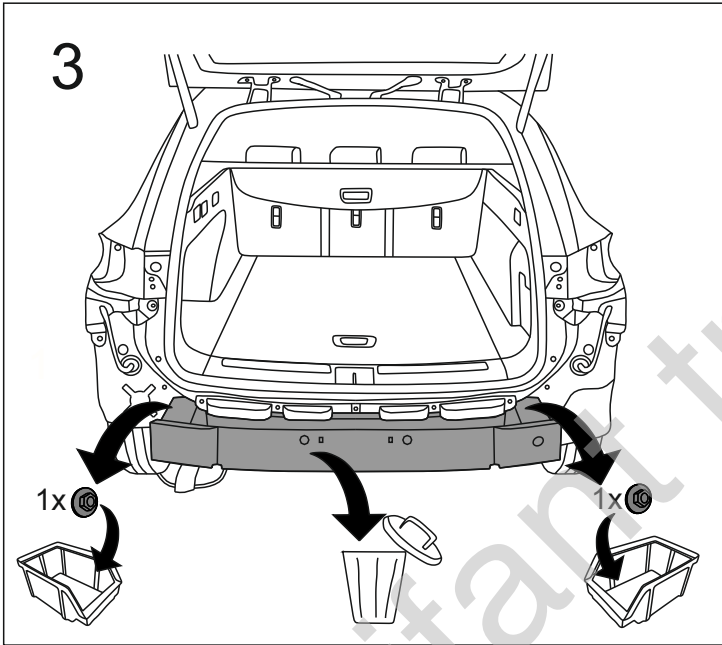
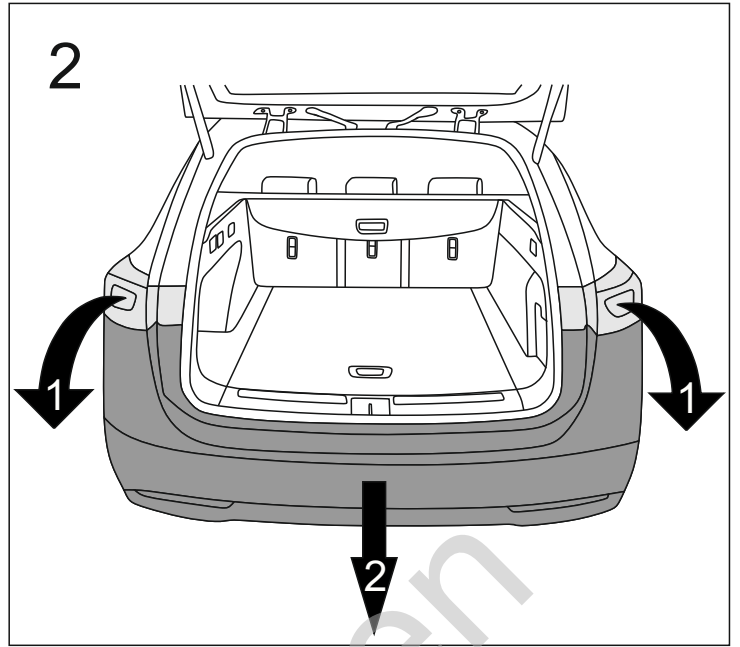
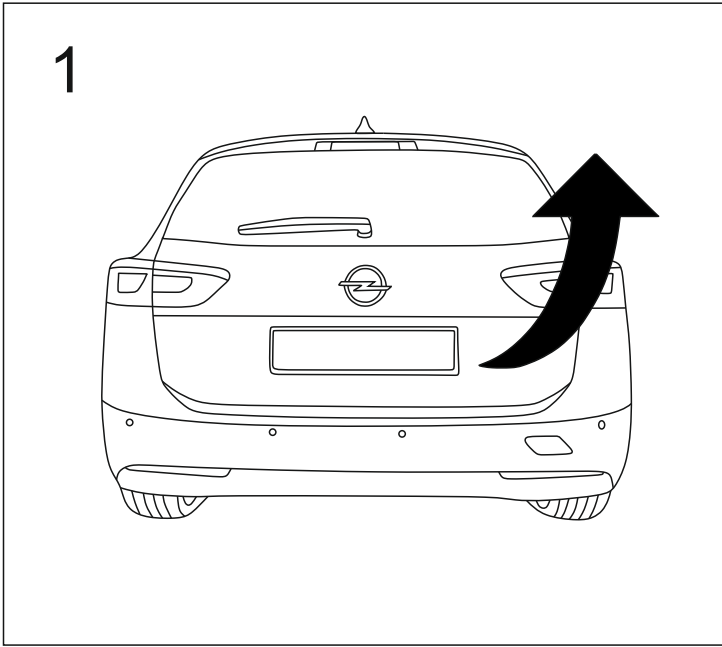
### OPTION

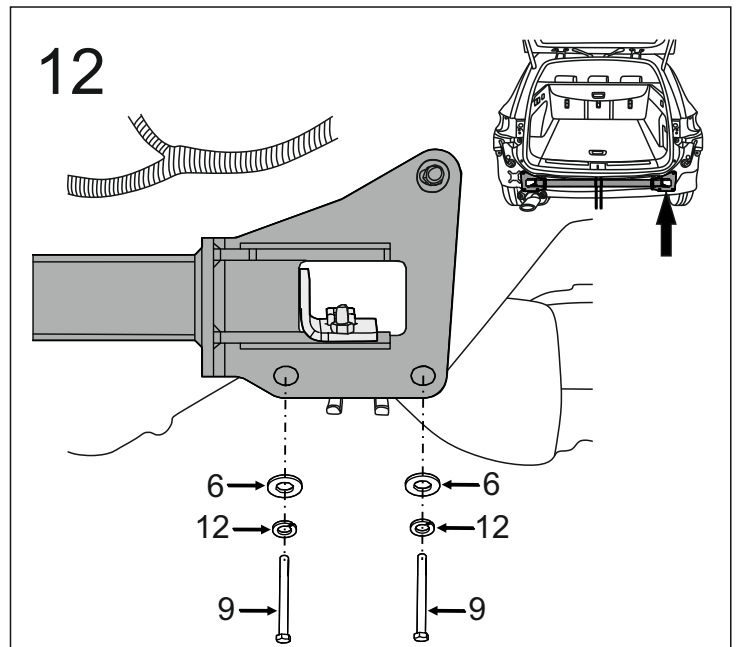
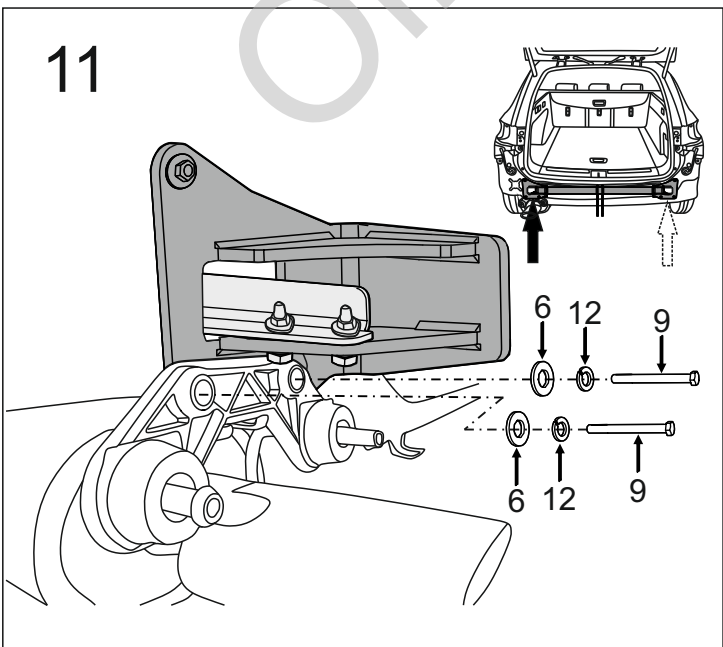
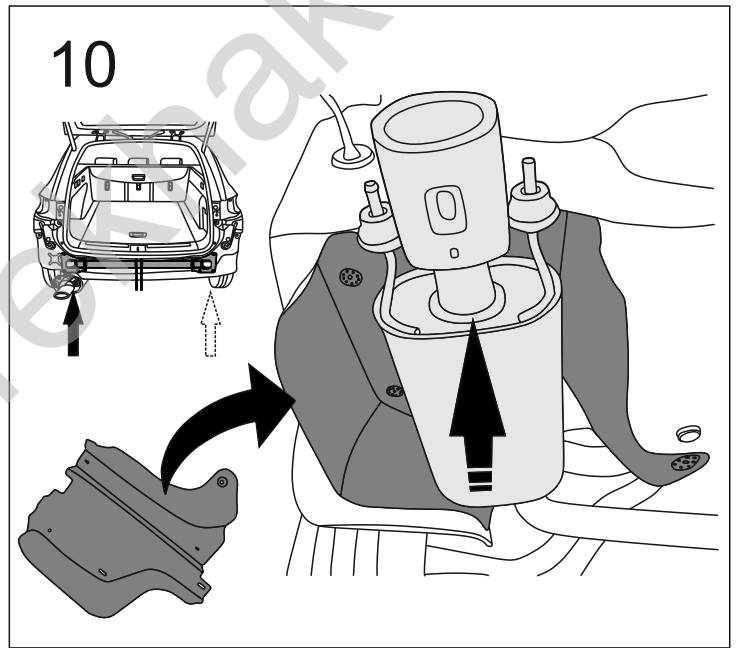
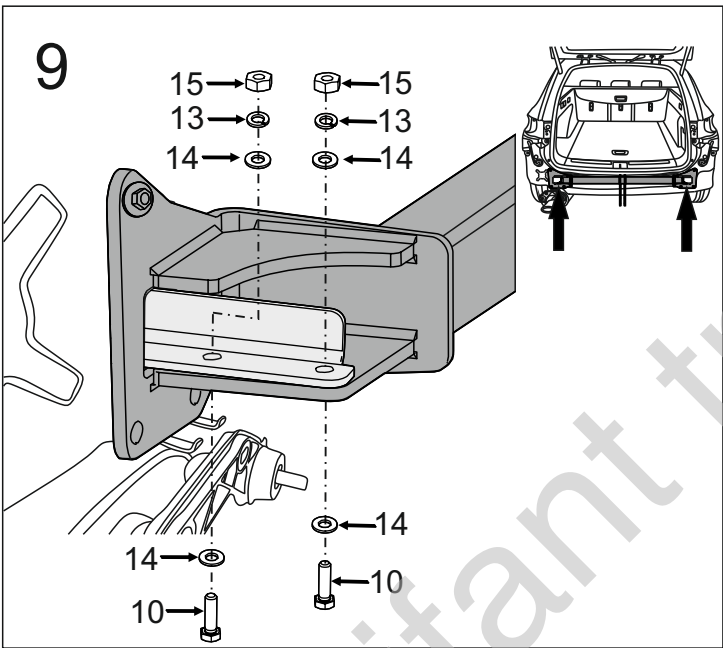
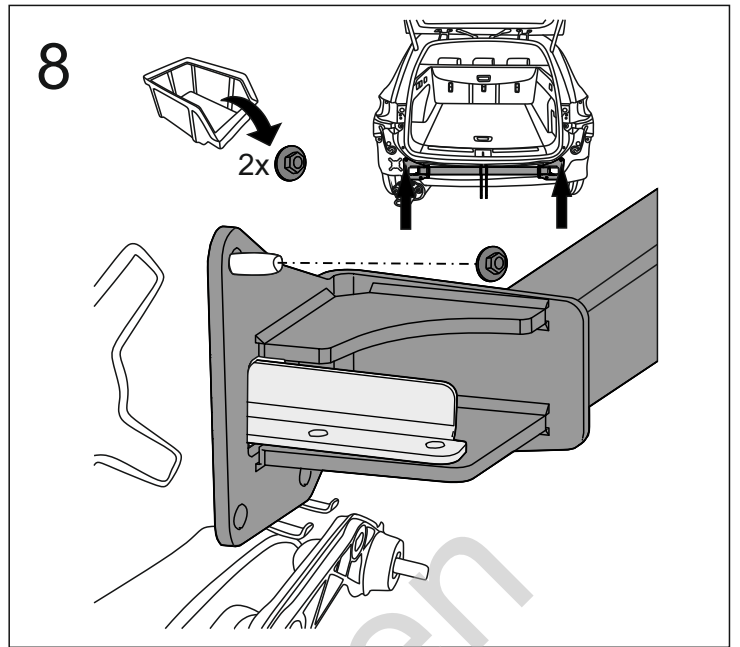
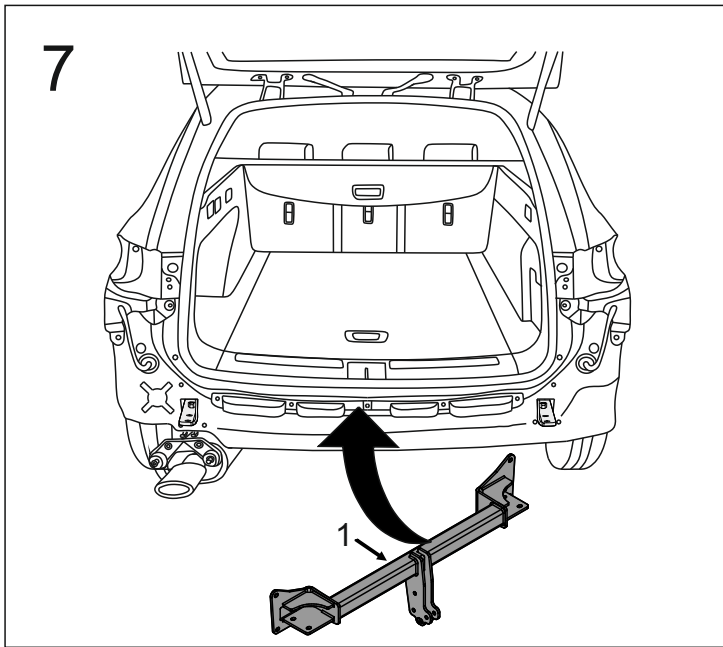
	1x		M12x35	1x		Ø12,2
	1x		Ø13,0	1x		M12

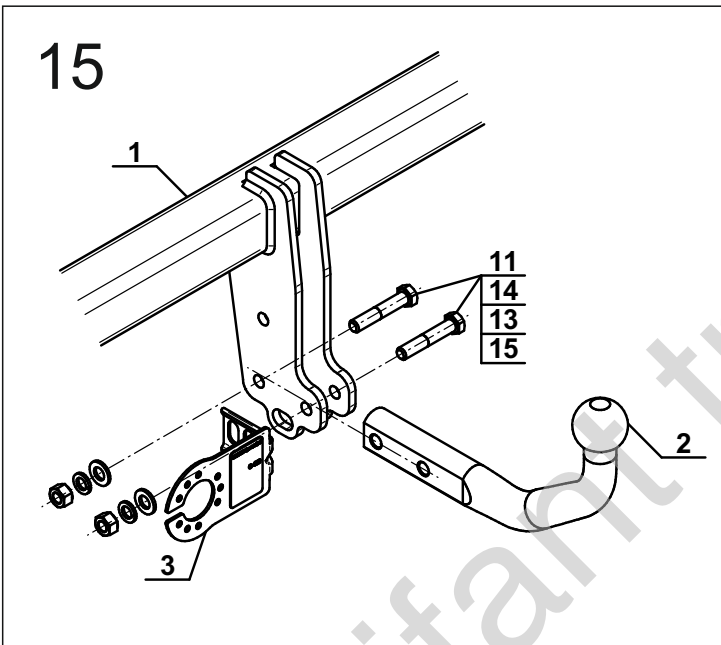
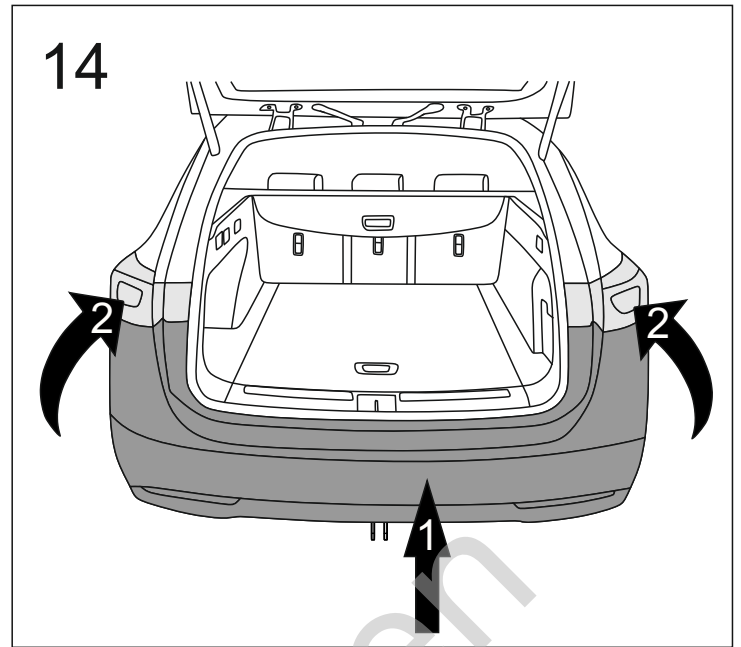
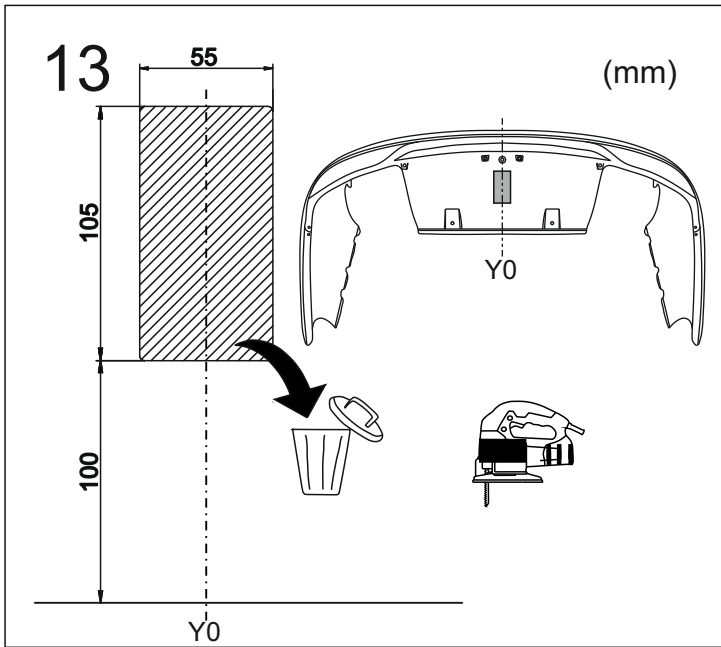
(CZ-051.00)



8.8	
M6 - 10 (Nm)	M12 - 85 (Nm)
M8 - 25 (Nm)	M14 - 135 (Nm)
M10 - 50 (Nm)	M16 - 200 (Nm)







## OPTION

