

**Opel Insignia B (5D)**

**(06/2017 - →)**

**O-150**

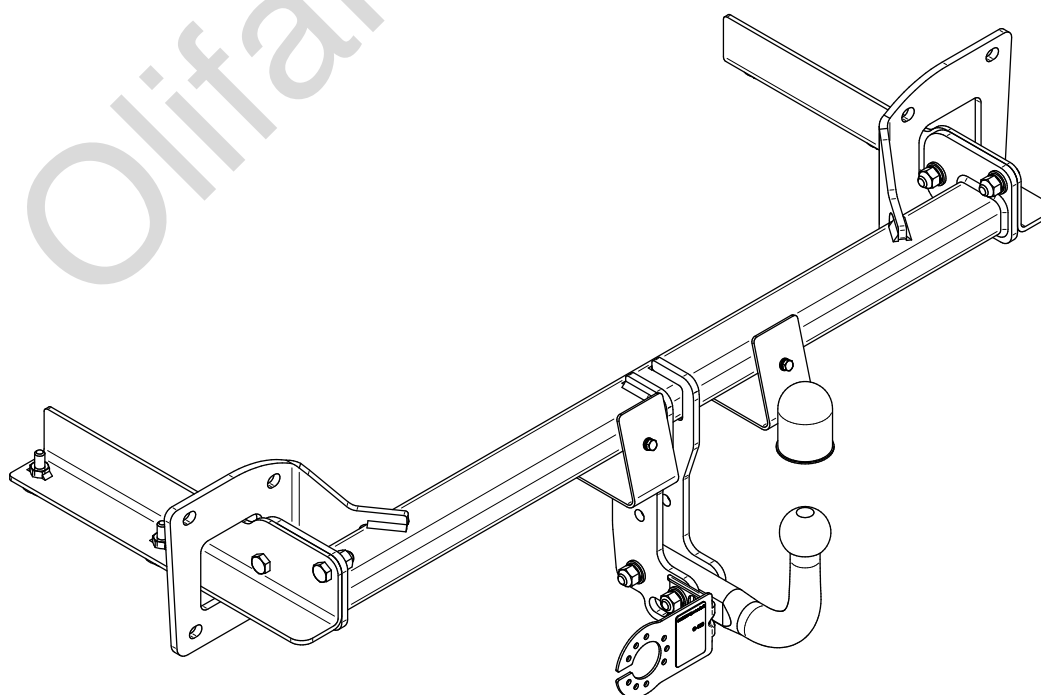
- PL** **Zaczep Kulowy** Instrukcja montażu i eksploatacji
- GB** **Tow bar** Installation and operating instructions
- D** **Die Anhängerkupplung** Montage- und Gebrauchsanleitung
- ES** **Gancho de remolque** Las instrucciones de instalación y de operación
- RU** **Фаркоп** Инструкция по установке и эксплуатации ТСУ
- FR** **Attelage** Notice de montage et d'utilisation
- IT** **Gancio traino** Istruzioni di montaggio
- CZ** **Tažné zařízení** Návod na montáž a použití
- RO** **Cârlig de remorcare** Instrucția de montaj și exploatare
- SE** **Dragkulan** Monterings- och bruksanvisningar.



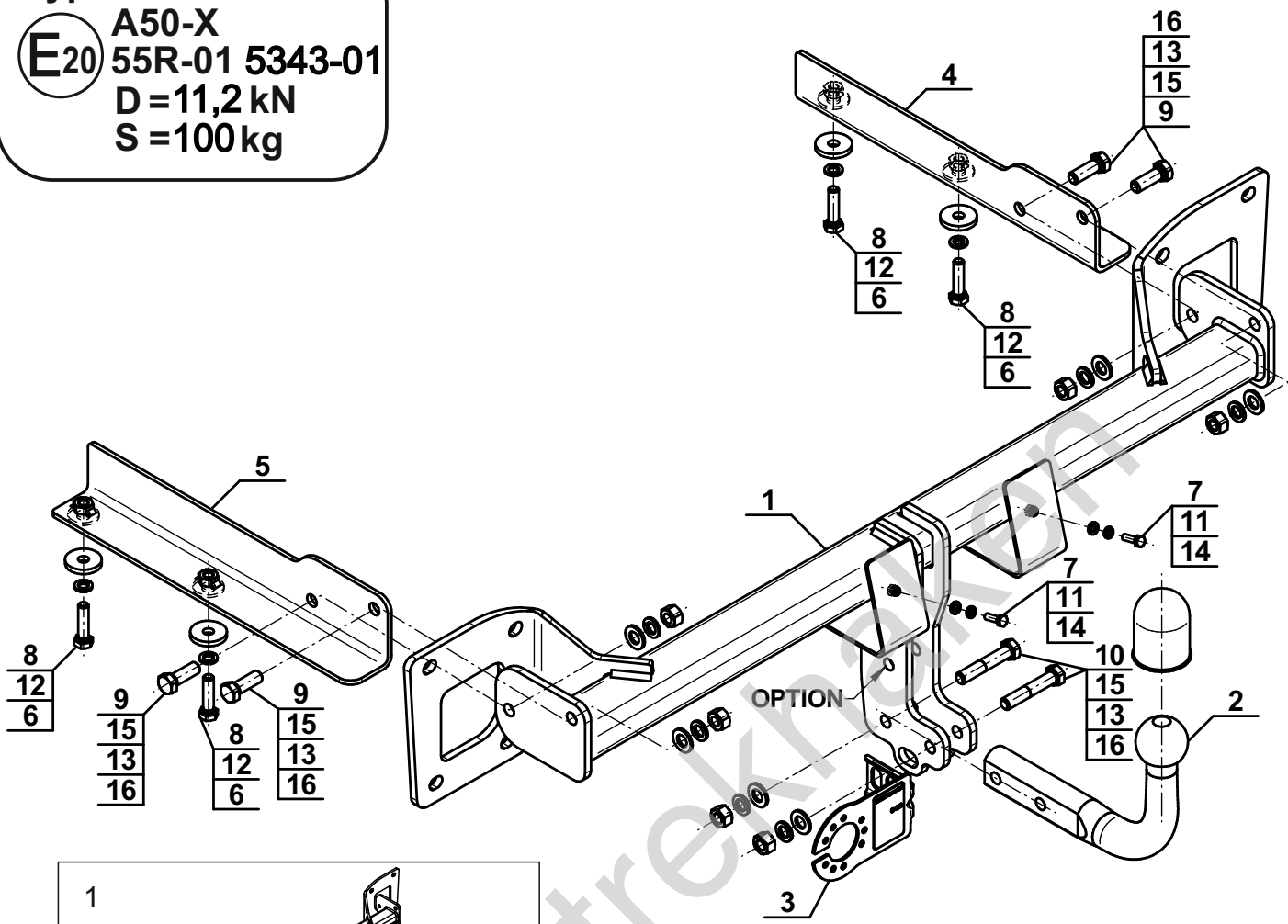
YES  NO



YES  NO



Typ: O-150  
 A50-X  
 E20 55R-01 5343-01  
 D = 11,2 kN  
 S = 100 kg



1		x1
2		x1
3		x1
4		x1
5		x1

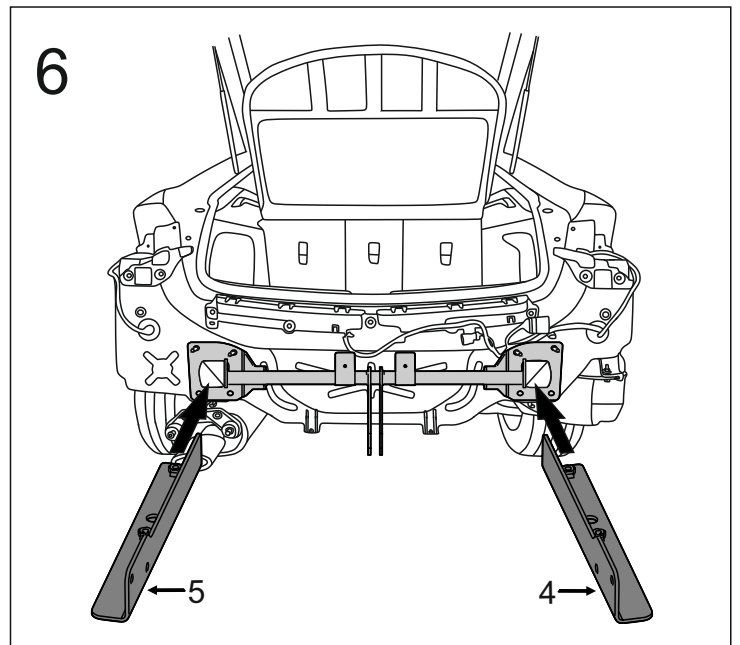
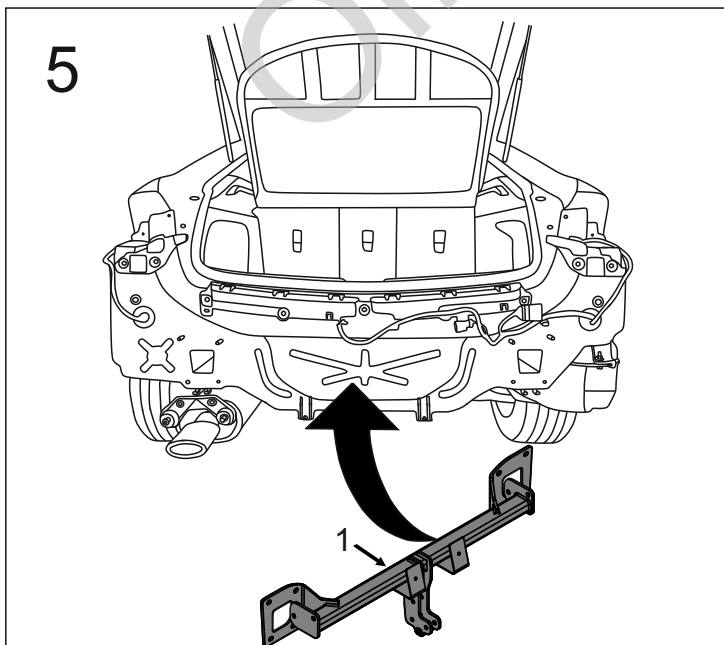
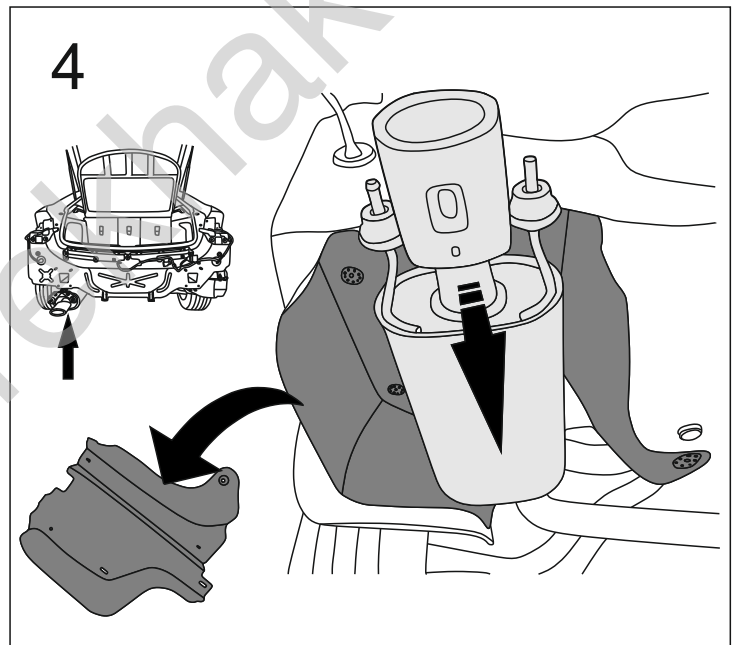
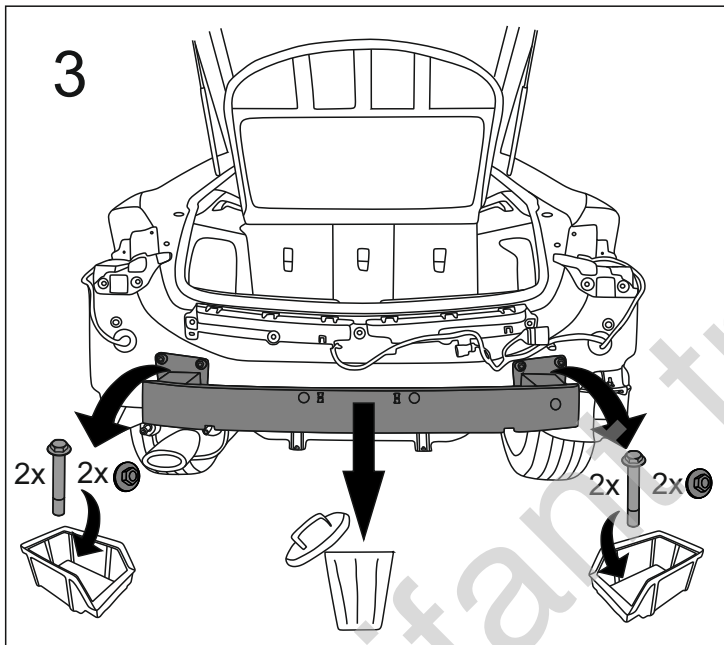
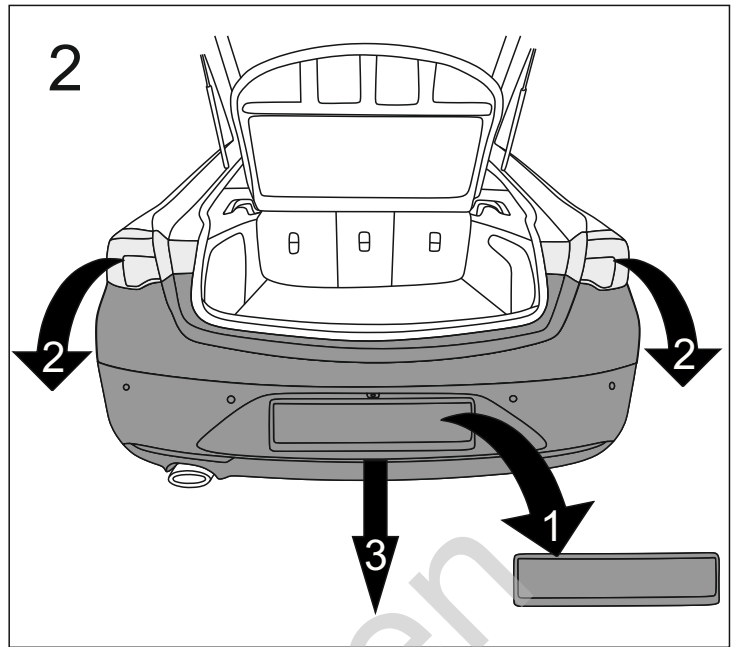
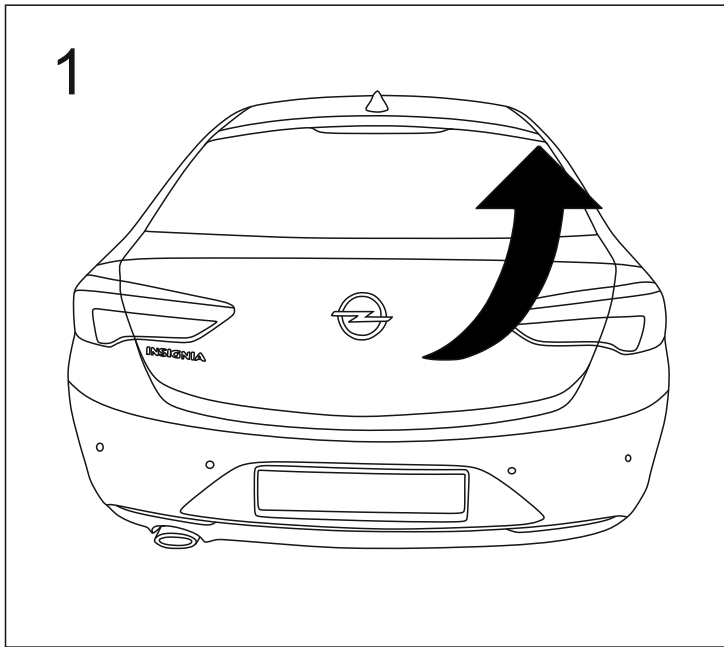
6		Ø35/Ø10,5x5	x4
7		M6x20 (PN/M-82105)	x2
8		M10x40 (PN/M-82105) (8.8)	x4
9		M12x35 (PN/M-82105) (8.8)	x4
10		M12x65 (PN/M-82101) (8.8)	x2
11		Ø6,2	x2
12		Ø10,2	x4
13		Ø12,2	x6
14		Ø6,4	x2
15		Ø13,0	x6
16		M12 (8)	x6

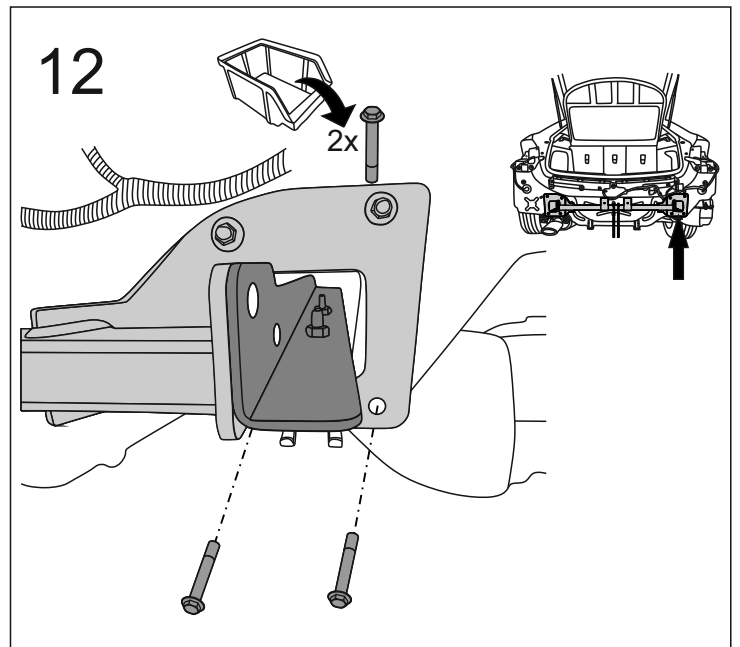
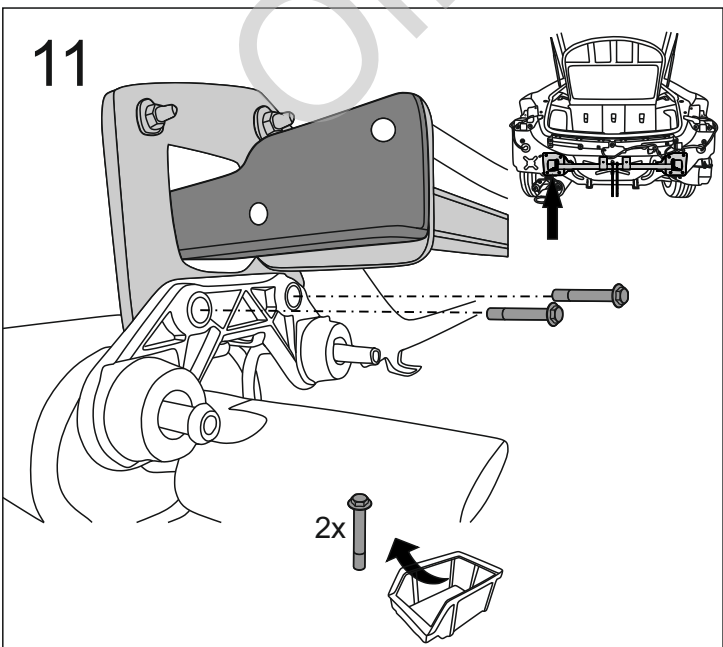
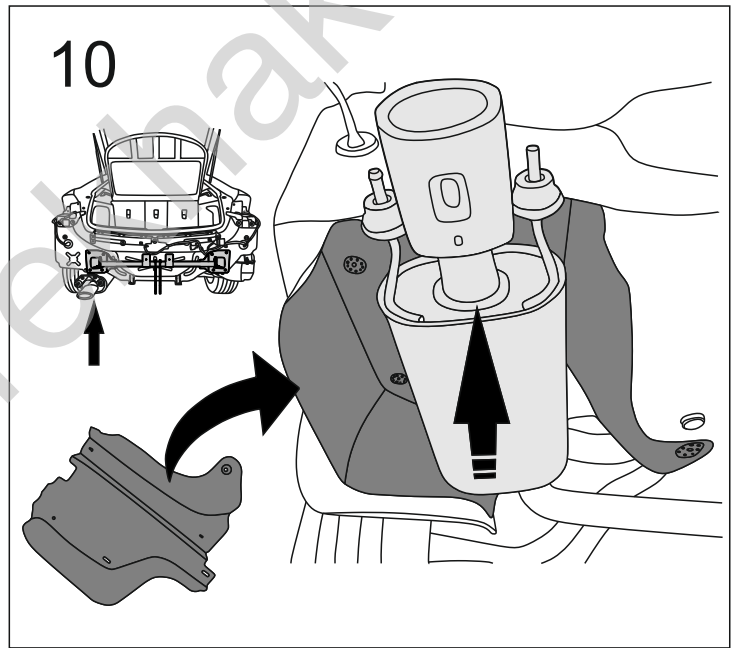
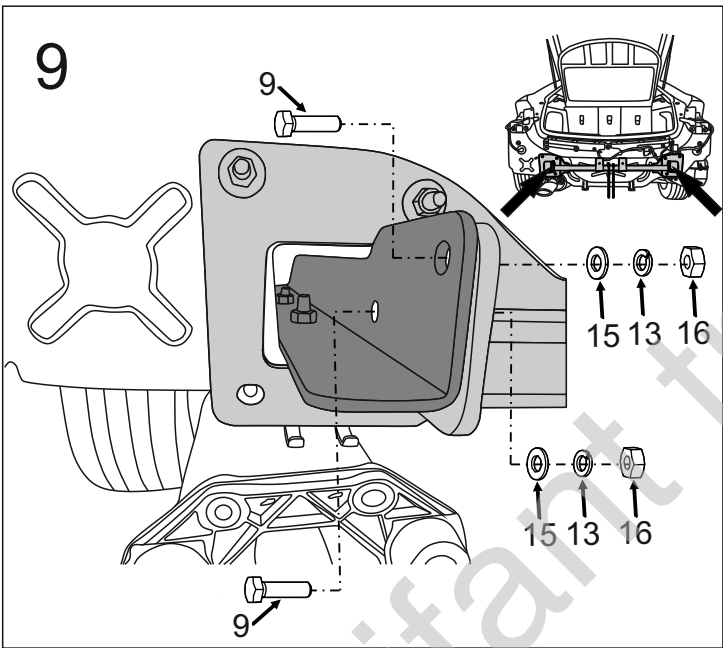
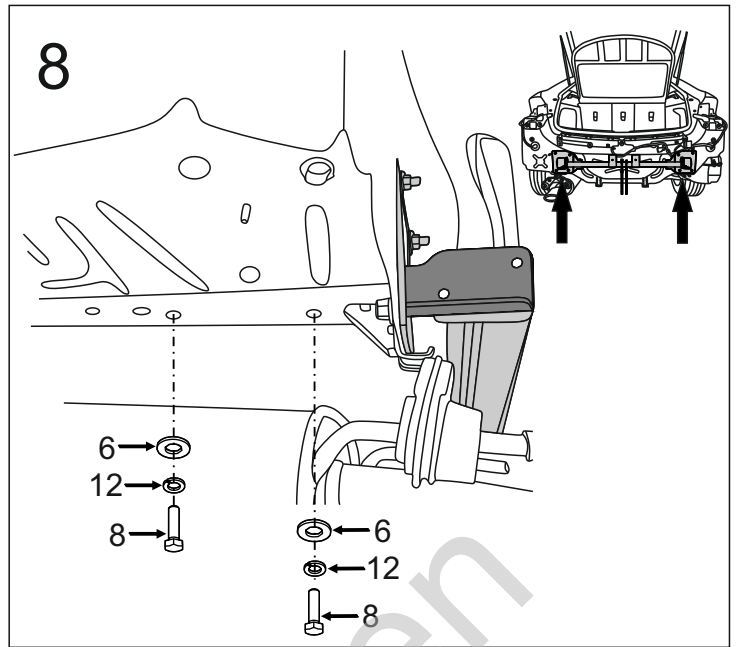
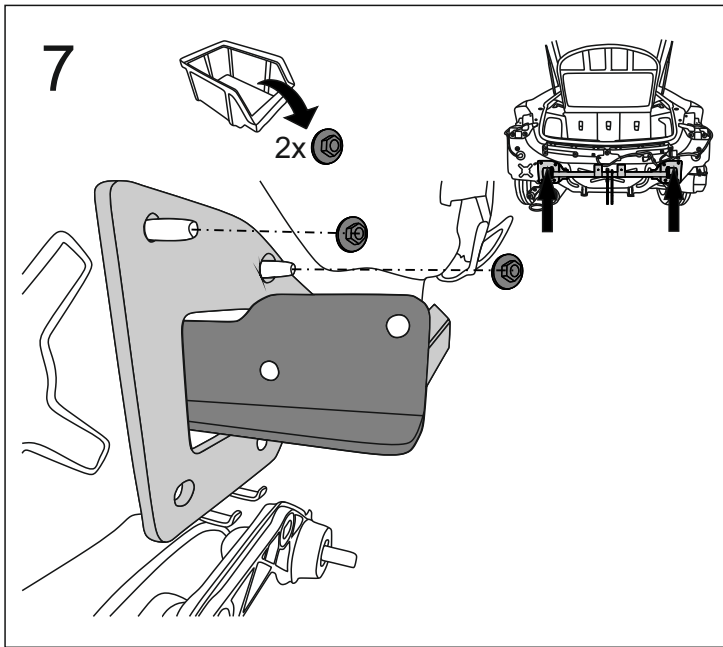
**OPTION**

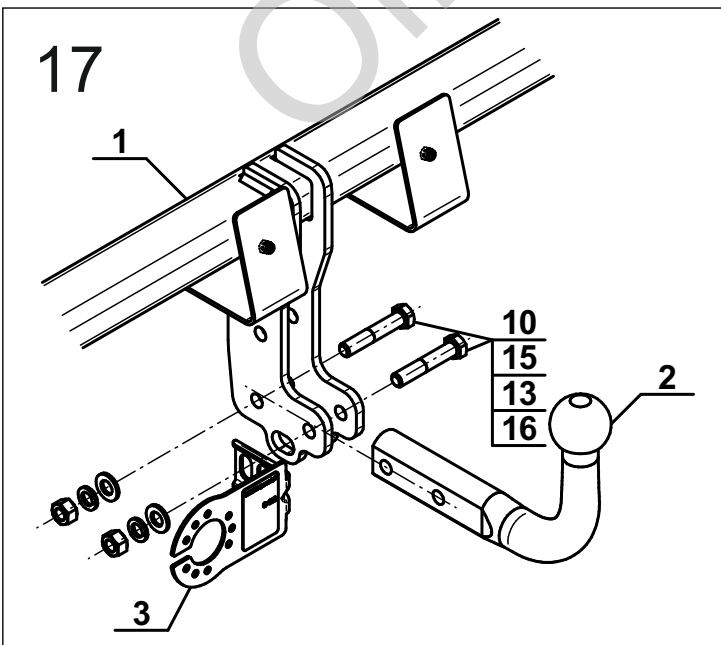
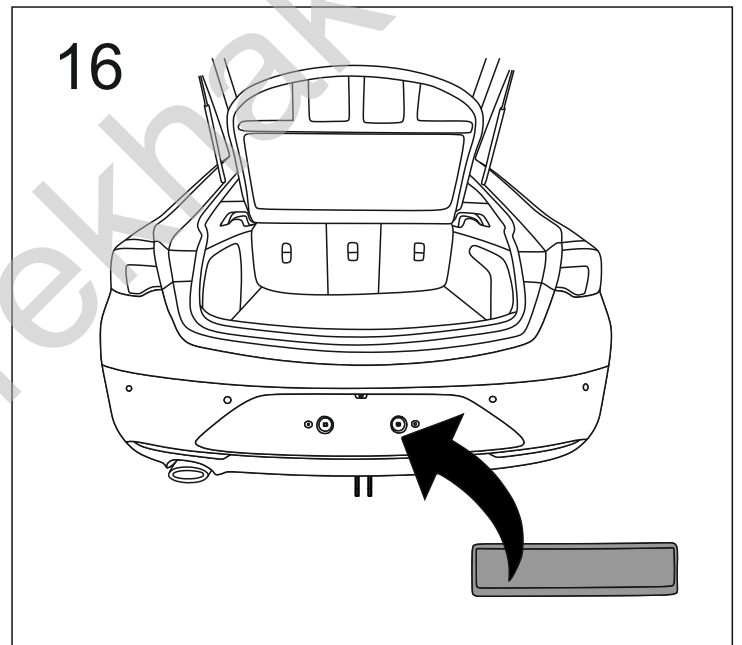
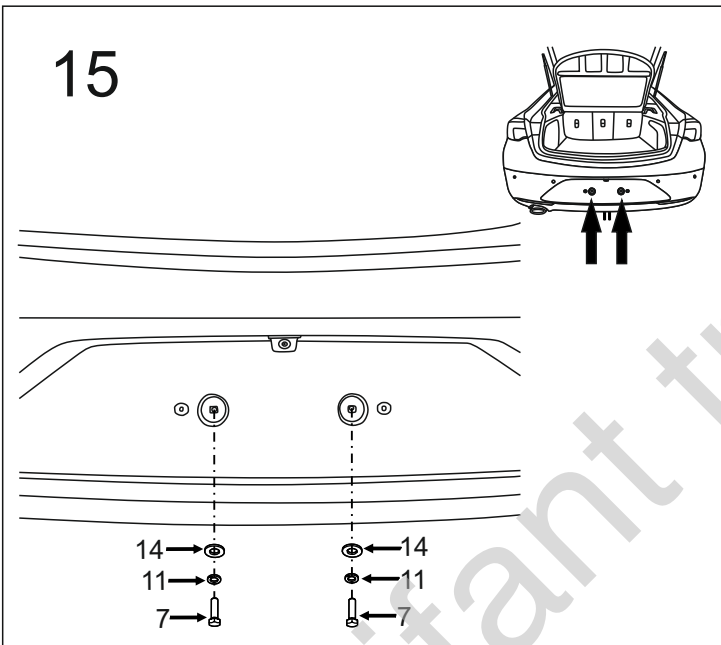
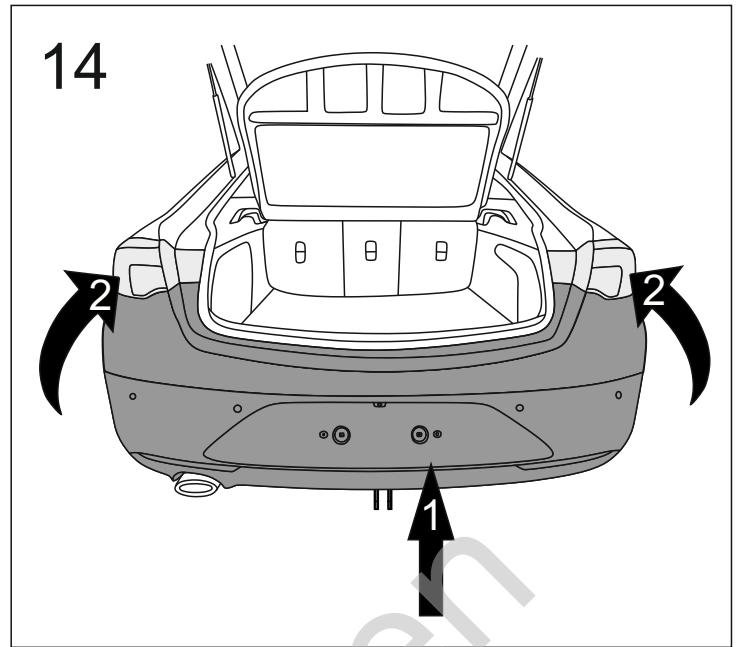
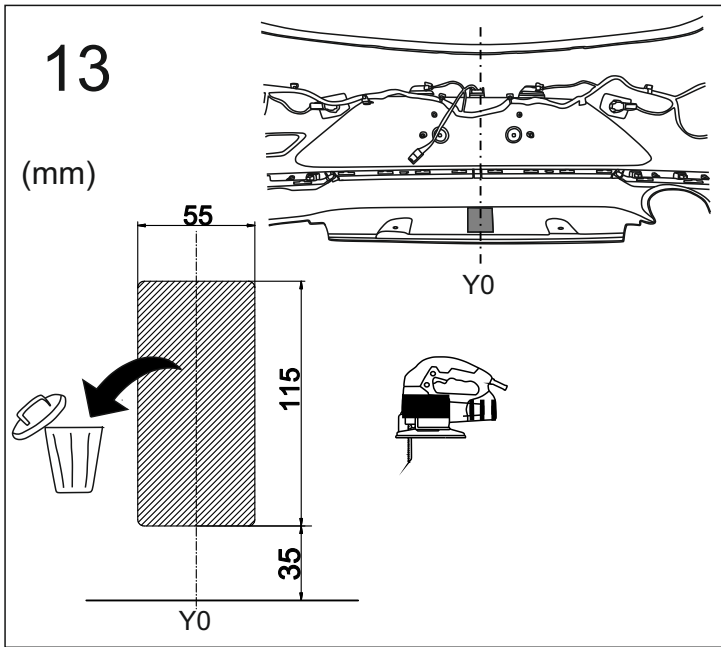
	1x	M12x35	1x	Ø12,2
	1x	Ø13,0	1x	M12



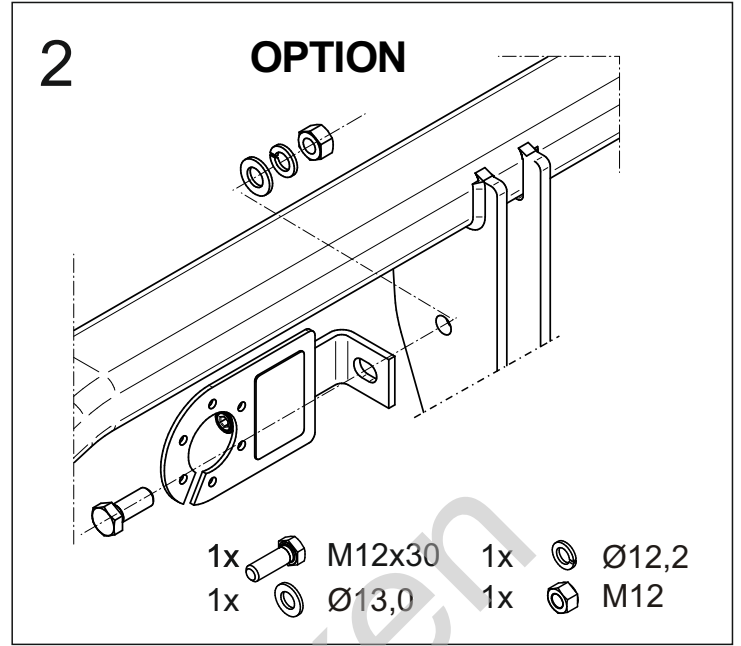
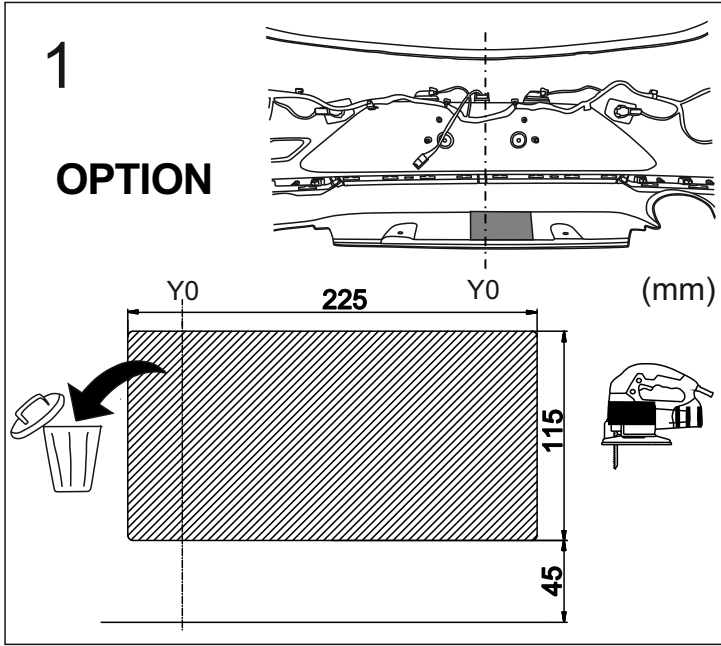
8.8	
M8 - 25 (Nm)	M14 - 135 (Nm)
M10 - 50 (Nm)	M16 - 200 (Nm)
M12 - 85 (Nm)	







# OPTION



Olifant trekhaken