

Opel Astra IV (J) Sports Tourer (Kombi)

(11/2010 - 01/2016)

O-145

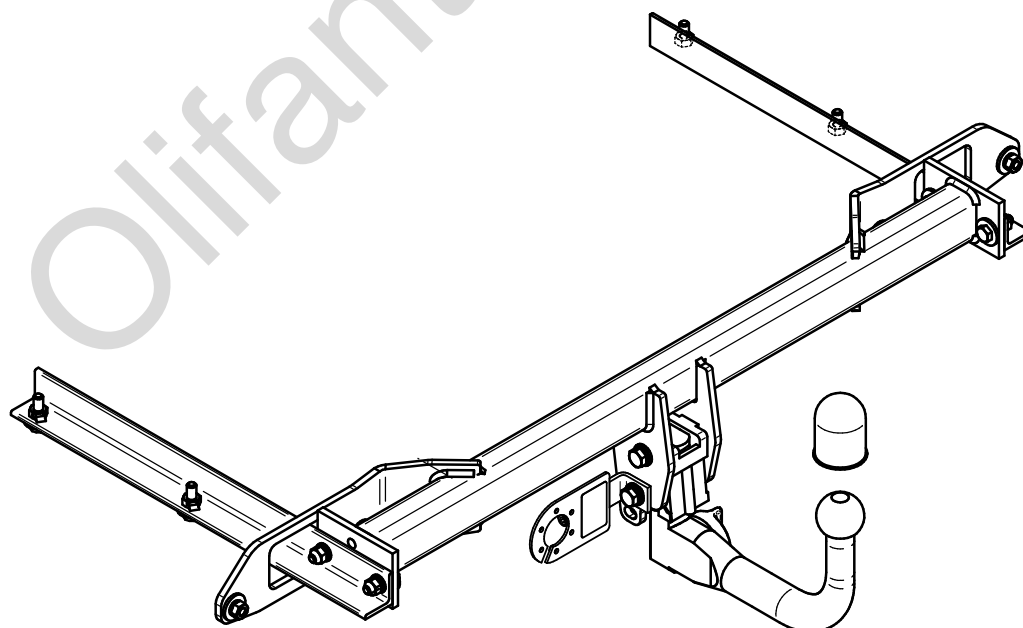
- PL** Zaczep Kulowy Instrukcja montażu i eksploatacji
- GB** Tow bar Installation and operating instructions
- D** Die Anhängerkupplung Montage- und Gebrauchsanleitung
- ES** Gancho de remolque Las instrucciones de instalación y de operación
- RU** Фаркоп Инструкция по установке и эксплуатации ТСУ
- FR** Attelage Notice de montage et d'utilisation
- IT** Gancio traino Istruzioni di montaggio
- CZ** Tažné zařízení Návod na montáž a použití
- RO** Cârlig de remorcare Instrucția de montaj și exploatare
- SE** Dragkulan Monterings- och bruksanvisningar.



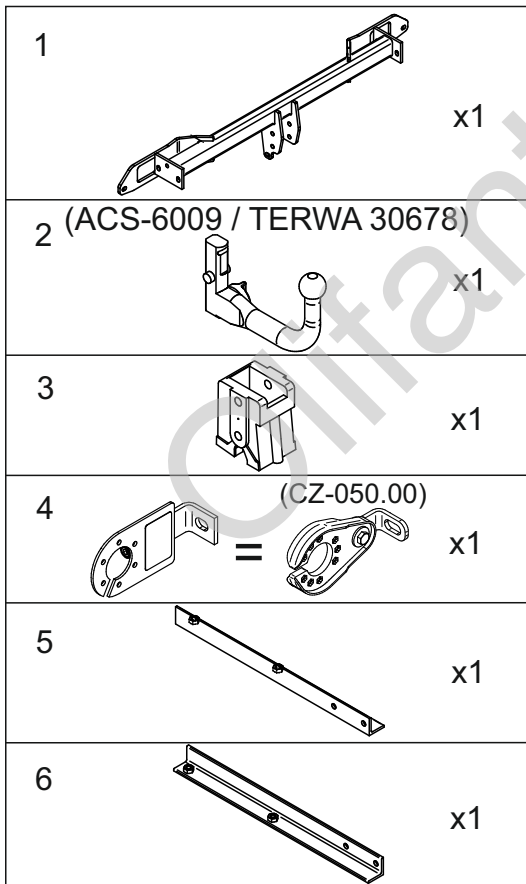
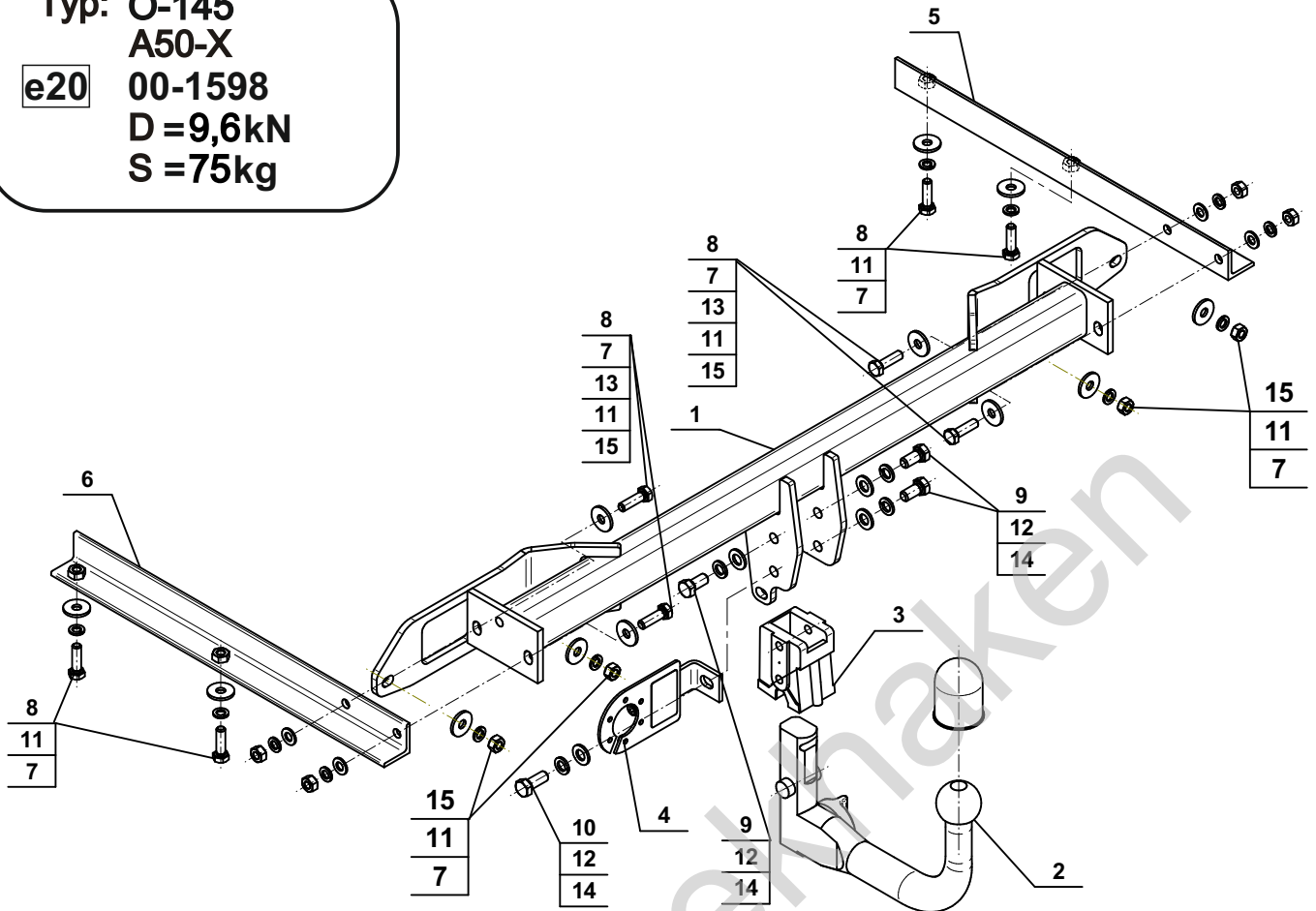
YES NO



YES NO



Typ: O-145
 A50-X
 e20 00-1598
 D = 9,6kN
 S = 75kg



| | | | |
|----|--|---------------------------|-----|
| 7 | | Ø30/Ø10,5x3 | x12 |
| 8 | | M10x35 (PN/M-82105) (8.8) | x8 |
| 9 | | M12x25 (PN/M-82105) (8.8) | x3 |
| 10 | | M12x30 (PN/M-82105) (8.8) | x1 |
| 11 | | Ø10,2 | x12 |
| 12 | | Ø12,2 | x4 |
| 13 | | Ø10,5 | x4 |
| 14 | | Ø13,0 | x4 |
| 15 | | M10 (8) | x8 |



| 8.8 | |
|---------------|----------------|
| M6 - 10 (Nm) | M12 - 85 (Nm) |
| M8 - 25 (Nm) | M14 - 135 (Nm) |
| M10 - 50 (Nm) | M16 - 200 (Nm) |

