

**INSTRUKCJA
MONTAŻU I EKSPLOATACJI
ZACZEPU KULOWEGO DO:**

OPEL Astra II

**(3D) (2000 - 2005)/ (4/5D) (03/1998 - 2009)/
(Coupe) (06/2000 - 02/2005)**

Nr kat. O-112



PRZEZNACZENIE

Zaczepek kulowy **O-112** jest przeznaczony do holowania przyczepy. Zaczepek ten posiada aktualne Świadectwo Homologacji uprawniające do oznaczenia wyrobu znakiem homologacji **e20**.

WARUNKI MONTAŻU

Zaczepek kulowy **O-112** może być używany i eksploatowany w samochodzie o właściwym stanie technicznym elementów nadwozia. Zaczepek musi być zamontowany i eksploatowany w samochodzie zgodnie z niniejszą instrukcją.

Wszystkie śruby i nakrętki występujące w haku kulowym muszą być dokręcone odpowiednim momentem obrotowym (Mo) o wartościach podanych w poniższej tabeli (dla śrub w klasie 8.8):

M8	-	25 (Nm)	M12	-	85 (Nm)
M10	-	50 (Nm)	M16	-	200 (Nm)

WARUNKI EKSPLOATACJI

Zaczepek kulowy **O-112** posiada tabliczkę znamionową określającą prawidłowe i bezpieczne obciążenie zaczepek, tj.:

Typ: O-112 A50-X e20 0054-00 D = 8,1 kN S = 75 kg R = 1500 kg	Numer katalogowy zaczepek kulowego Klasa zaczepek kulowego (urządzenia sprzęgającego) Nr. świadectwa Homologacji haka Teoretyczna siła odniesienia działająca na zaczepek kulowy Max. dopuszczalne obciążenie pionowe kuli Max. dopuszczalne obciążenie holowanej przyczepy
---	--

Siłę D wylicza się ze wzoru:

$$D = g \cdot \frac{T \cdot R}{T + R} \text{ kN}$$

T-technicznie dopuszczalna maksymalna masa, w tonach, pojazdu ciągnącego (także ciągników holujących) łącznie, jeśli występuje, z obciążeniem pionowym przyczepy z osią centralną.

R-technicznie dopuszczalna maksymalna masa, w tonach, przyczepy samochodowej z dyszlem ruchomym w płaszczyźnie pionowej lub naczepek.
g- przyspieszenie ziemskie (przyjmowane jako 9,81 m/s²)

Podczas eksploatacji poszczególne elementy zaczepek kulowego powinny być utrzymane w należytych stanie technicznym i zabezpieczone przed działaniem korozji. W czasie holowania przyczepa musi być złączona dodatkowym elastycznym złączem o odpowiedniej wytrzymałości (linka, łańcuch). W czasie eksploatacji zaczepek kulowego należy okresowo sprawdzać połączenia śrubowe, a w przypadku poluzowania nakrętek należy je dokręcić.

MONTAŻ

Zaczepek kulowy **O-112** składa się z następujących elementów.

- | | | | | |
|-------------------------------------|----------|------------------------------|--------------|----------|
| 1. Korpus | - 1 szt. | 7. Śruba M12x70 | (PN/M-82101) | - 2 szt. |
| 2. Kula | - 1 szt. | 8. Śruba M12x90 | (PN/M-82101) | - 2 szt. |
| 3. Uchwyt do gniazda elektrycznego | - 1 szt. | 9. Śruba M12x100 | (PN/M-82101) | - 2 szt. |
| 4. Płaskownik | - 2 szt. | 10. Podkładka sprężysta 12,2 | | - 6 szt. |
| 5. Tulejka dystansowa 17,3/ 12,5x55 | - 2 szt. | 11. Podkładka okrągła 13,0 | | - 2 szt. |
| 6. Tulejka dystansowa 17,3/ 12,5x66 | - 2 szt. | 12. Nakrętka M12 | | - 6 szt. |

W celu zamontowania zaczepek kulowego **O-112** należy przestrzegać poniższego opisu:

1. Montaż zaczepek kulowego **wymaga podcinania** zderzaka tylnego w samochodzie. Tylko wersja Coupe.

30.10.2015.

Nr kat. O-112

**TOW BAR FOR
OPEL Astra II**

**(3D) (2000 - 2005)/ (4/5D) (03/1998 - 2009)/
(Coupe) (06/2000 - 02/2005)**

FITTING AND OPERATION MANUAL.

Cat. No. O-112



DESTINATION

Tow bar **O-112** is designed for towing a trailer. This ball hook has a current certification of approval authorizing the product with **e20** certification sign.

FITTING CONDITIONS

Tow bar **O-112** can be used and operated in a car with proper technical conditions of body elements. Those parts cannot be mechanically damaged. The ball hook has to be installed and operated in a car according to this instruction. All bolts and nuts in ball hook have to be screwed down with proper torque (Mo). Torque values are given below:

M8	-	25 (Nm)	M12	-	85 (Nm)
M10	-	50 (Nm)	M16	-	200 (Nm)

OPERATION CONDITIONS

The tow bar **O-112** has a rating plate describing correct and safe loads of the hook:

Typ: O-112 A50-X e20 0054-00 D = 8,1 kN S = 75 kg R = 1500 kg	Tow bar catalogue number Tow bar class (compressing device) Tow bar certification of approval number Teoretical related force working on a ball hook Max permissible vertical load of the hook ball Max permissible load of towing trailer
---	---

D - force is calculated using the following formula:

$$D = g \cdot \frac{T \cdot R}{T + R} \text{ kN}$$

T-technically permissible maximum mass in tonnes of the towing vehicle (also towing tractors) including, if necessary, the vertical load of a centrale axle trailer.
R-technically permissible maximum mass in tonnes of the full trailer with drawgal free to move in the vertical plane or of the semi-trailer.
g-acceleration due to gravity (assumed as 9,81 m/s²)

During operating individual elements of ball hook should be kept in a proper technical condition and protected from corrosion. The trailer must be linked with an elastic joint with proper durability (cord, chain) while towing. It is necessary to check periodically bolt joints during operating the ball hook. If screws are eased, it is necessary to screw them down.

FITTING

- | | | | |
|----------------------------------|------------|------------------------|------------|
| 1. Tow bar's body | - 1 piece | 7. Bolt M12x70 | - 2 pieces |
| 2. Hook ball | - 1 piece | 8. Bolt M12x90 | - 2 pieces |
| 3. Socket holder | - 1 piece | 9. Bolt M12x100 | - 2 pieces |
| 4. Flat | - 2 pieces | 10. Spring washer 12,2 | - 6 pieces |
| 5. Distance sleeve 17,3/ 12,5x55 | - 2 pieces | 11. Simple washer 13,0 | - 2 pieces |
| 6. Distance sleeve 17,3/ 12,5x66 | - 2 pieces | 12. Nut M12 | - 6 pieces |

In order to mount the ball hook **O-112** you have to obey the instruction below:

1. Rear bumper removing and cutting is required. Cutting is required only in version Coupe.
2. Dismantle ball hook into mounting elements and dismantle rear bumper. After dismantling the bumper remove polystyrene stuffing from it (there is no space for it after mounting the hook).

30.10.2015.

Cat. No. O-112

2. Rozkręcić zaczepek kulowy na elementy montażowe oraz zdemontować (odkręcić) zderzak tylny samochodu. Po odkręceniu zderzaka należy usunąć z niego usztywnienie styropianowe - (po zamontowaniu haka nie ma już miejsca na to usztywnienie).
3. W celu łatwiejszego dojścia do punktów fabrycznychznaczonych w bagażniku, należy zdemontować poszycie pasa tylnego.
4. Wznaczonych fabrycznie punktach wewnątrz bagażnika wywiercić 4 otwory 12,5 pionowo w dół poprzez jedną ściankę podłużnicy.
5. Od strony bagażnika rozwiercić otwory 12,5 do średnicy 17,5 - tylko przez jedną ściankę podłużnicy.
6. W rozwiercone otwory z prawej strony włożyć tulejki dystansowe 17,3/ 12,5x66 (6) wraz ze śrubami M12x100 (9) i płaskownikiem (4), a z lewej strony tulejki dystansowe 17,3/ 12,5x55 (5) wraz ze śrubami M12x90 (8) i płaskownikiem (4), a następnie skręcić z korpusem (1) za pomocą nakrętek M12 (12) wraz z podkładkami sprężystymi 12,2 (10).
7. Wykonać wycięcie w zderzaku od spodu według rys. 1. Tylko wersja Coupe.
8. Zamontować zderzak tylny do samochodu.
9. Do korpusu (1) przykręcić kulę (2) śrubami M12x70 (7) z podkładkami sprężystymi 12,0 (10) i okrągłymi 13,0 (11), i nakrętkami M12 (12) przykręcając jednocześnie z lewej strony kuli (2) uchwyt gniazda elektrycznego (3).
10. Sprawdzić czy wszystkie połączenia śrubowe zostały odpowiednio mocno dokręcone.

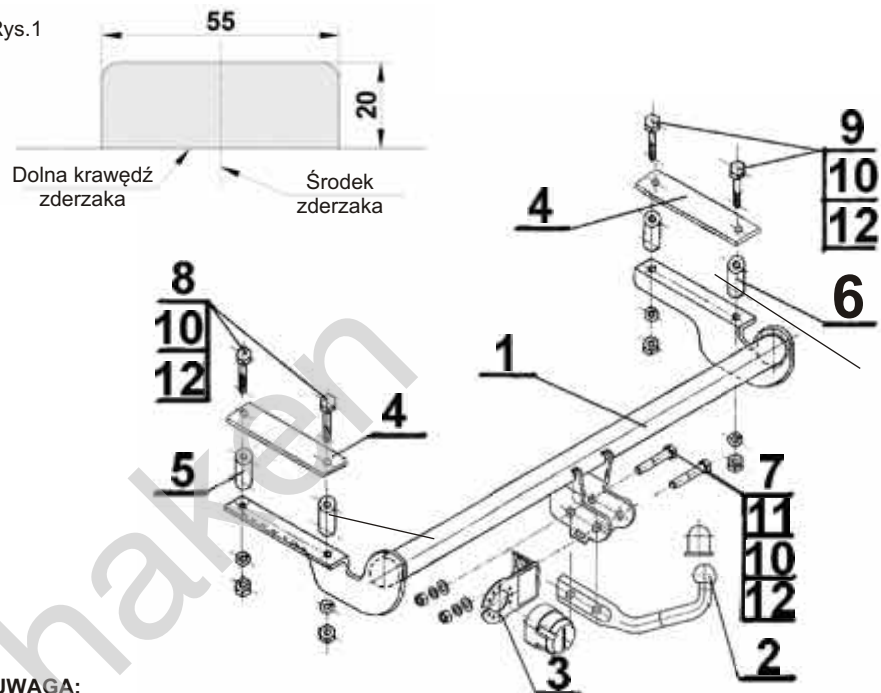
Przestrzeganie niniejszej instrukcji zapewnia prawidłowy montaż i eksploatację zaczepek kulowego O-112.

Po zamontowaniu zaczepek kulowego **O-112** należy uzyskać wpis w dowodzie rejestracyjnym pojazdu.

UWAGA: Sprawdzać połączenia śrubowe po przejechaniu 1000 km. Kulę zawsze utrzymywać w czystości i smarować smarem stałym. Stosować osłonę kuli. Wszystkie uszkodzenia mechaniczne zaczepek kulowego **O-112** wykluczają dalszą jego eksploatację. Uszkodzony zaczepek **nie może być naprawiany**. W przypadku nie przestrzegania opisanego sposobu montażu lub niewłaściwego jego użytkowania producent **nie ponosi odpowiedzialności** za powstałe szkody.

SCHEMAT MONTAŻU:

Rys. 1



UWAGA:

Cena haka nie obejmuje wiązki elektrycznej.

Nr kat. O-112

3. To get easier to already marked points in the truck-dismantle the sheathing of back belt.
4. In factory marked points, inside of the boot drill 4 12,5 openings vertically through the one stinger wall.
5. From the inside of the boot expand existing 12,5 openings to 17,5 diameter openings but only in lower side of the longitudinal.
6. Put the 17,3/ 12,5x66 distance sleeves (6) together with M12x100 bolts (9) and with flat bar (4) into the expanded openings from the right side. Put 17,3/ 12,5x55 (5) distance sleeves together with M12x90 bolts (8) and with flat bar (4). Next screw it together with hook body (1) using M12 nuts (12) and 12,2 spring washers (10).
7. Make an undercut in the bumper according to the fig. 1. Only in version Coupe.
8. Mount rear bumper to the car.
9. Screw down the hook ball (2) with M12x70 bolts (7), with 12,2 spring washers (10) and round washers 13,0 (11) and nuts M12 (12). At the same time, from the left side of hook ball (2), screw down the socket contact holder (3).
10. Check if all bolts are screwed hard enough.

Obeying this instruction assures correct montage and the O-112 tow bar operating in.

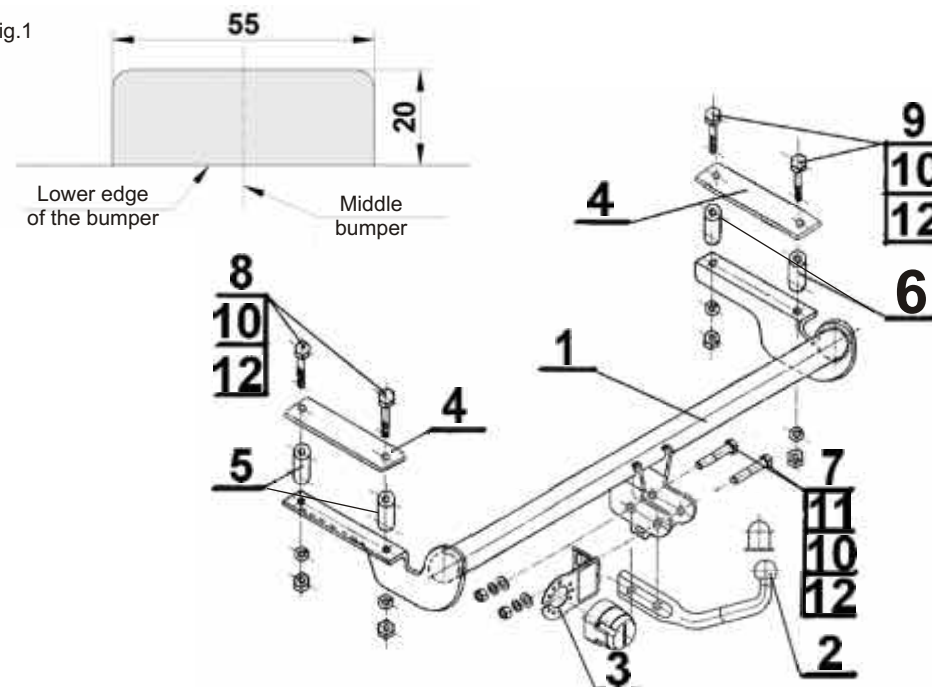
After assembling of the tow bar **O-112** you have to get entry in cars registration book.

CAUTION:

Check if all bolts and nuts are correctly tightened after 1000km. Keep tow ball clean, grease and cased. All mechanical damages of tow bar excludes its further exploitation. Damaged ball hook **cannot be repaired**. In case of braking the rules of montage or unproper usage manufacturer **do not take responsibility** for arised damages

MONTAGE DIAGRAM:

Fig.1



NOTE:

Bunch of wires is not included (in total price).

Cat. No. O-112



Die Bestimmung

Die Anhängerkupplung O-112 ist für das Ziehen eines Anhängers bestimmt. Die Anhängerkupplung besitzt das Prüfzeichen e20.

Die Montage

Die Anhängerkupplung O-112 kann nur in einer leistungsfähigen Karosserie montiert werden. Die Anhängerkupplung muss gemäss der Gebrauchsanleitung eingebaut und gebraucht werden. Alle Schrauben und Muttern gemäss den Angaben in der Tabelle festziehen.

M8	-	25 (Nm)	M12	-	85 (Nm)
M10	-	50 (Nm)	M16	-	200 (Nm)

Die Betriebsbedingung

Die Anhängerkupplung besitzt das Typenschild:

Typ: O-112 A50-X e20 0054-00 D = 8,1 kN S = 75 kg R = 1500 kg	Die Anhängerkupplung für den Opel Astra II (4/5D) Kupplungsklasse Die Homologationsnummer der Anhängerkupplung D-Wert Stützlast Max. Anhängerlast
--	--

Die Kraft D rechnet man nach dem Muster ab.

$$D = g \times \frac{T \times R}{T + R} \text{ kN}$$

T-technisch maximal zulässiges in Tonnen Gewicht eines Schleppfahrzeuges gesamt eines Schleppzuges, wenn mit einer senkrechten Belastung eines Anhängers mit einer zentralen Achse auftritt.

R-technisch maximal zulässiges in Tonnen Gewicht eines Anhängers mit einer senkrecht beweglichen Ebene Deichsel oder Auflieger.
g-Erdbeschleunigung (als 9,81 m/s² angenommen)

Während des Betriebs sind alle Elemente der Anhängerkupplung im richtigen technischen Zustand zu halten und gegen Korrosion zu schützen.

Die Anhängerkupplung muss zusätzlich mit einem Reissseil mit dem Anhänger verbunden werden.

Die Montage

Die Anhängerkupplung besteht aus:

1. Gestell	- 1 St.	7. Schraube M12x70	- 2 St.
2. Kupplungskugel	- 1 St.	8. Schraube M12x90	- 2 St.
3. Steckdosenhalterung	- 1 St.	9. Schraube M12x100	- 2 St.
4. Flacheisen	- 2 St.	10. Federring Ø12,2	- 6 St.
5. Distanzhülse Ø17,3/Ø12,5x55	- 2 St.	11. Rundunterlegescheibe Ø13,0	- 2 St.
6. Distanzhülse Ø17,3/Ø12,5x66	- 2 St.	12. Mutter M12	- 6 St.

Um die Anhängerkupplung O-112 richtig zu montieren ist folgende Beschreibung einzuhalten:

- Die Montage der Anhängerkupplung **erfordert einen Anschnitt der hinteren Stoßstange** (nur Version Coupe).
- Die Anhängerkupplung auseinander schrauben und die hintere Stoßstange demontieren. Von der abgeschraubten Stoßstange die Styroporverstärkung entfernen (nach der Montage der Anhängerkupplung gibt es keinen Platz mehr für die Styroporverstärkung).
- Um an die vom Werk aus vorhandenen Montagepunkte im Kofferraum leicht ranzukommen, die Verkleidung des hinteren Karosseriestreifens demontieren.

- In den vom Werk aus markierten Stellen innen des Kofferraumes vier Löcher Ø12,5, senkrecht, nach unten, durch eine Längsträgerwand ausbohren.
- Von der Seite des Kofferraumes die Löcher Ø12,5 auf Durchmesser Ø17,5, nur durch eine Längsträgerwand ausbohren.
- In die ausgebohrten Löcher von der rechten Seite die Distanzhülsen Ø17,3/Ø12,5x66 (6) mit den Schrauben M12x100 (9) und dem Flacheisen (4), von der linken Seite die Distanzhülsen Ø17,3/Ø12,5x55 (5), mit den Schrauben M12x90 (8) und dem Flacheisen (4) hineinstecken und anschließend an das Gestell (1) mit den Muttern M12 (12) und den Federringen Ø12,2 (10) anschrauben.
- Einen Anschnitt der hinteren Stoßstange von unten nach Zchg. 1 durchführen (nur Version Coupe).
- Die hintere Stoßstange wieder montieren.
- An das Gestell (1) die Kupplungskugel (2) mit den Schrauben M12x70 (7), den Federringen Ø12,2 (10), den Rundunterlegescheiben Ø13,0 (11) und den Muttern M12 (12) anschrauben, gleichzeitig an die linke Seite der Kupplungskugel (2) die Steckdosenhalterung (3) anschrauben.
- Schraubverbindungen prüfen und ggf. festziehen.

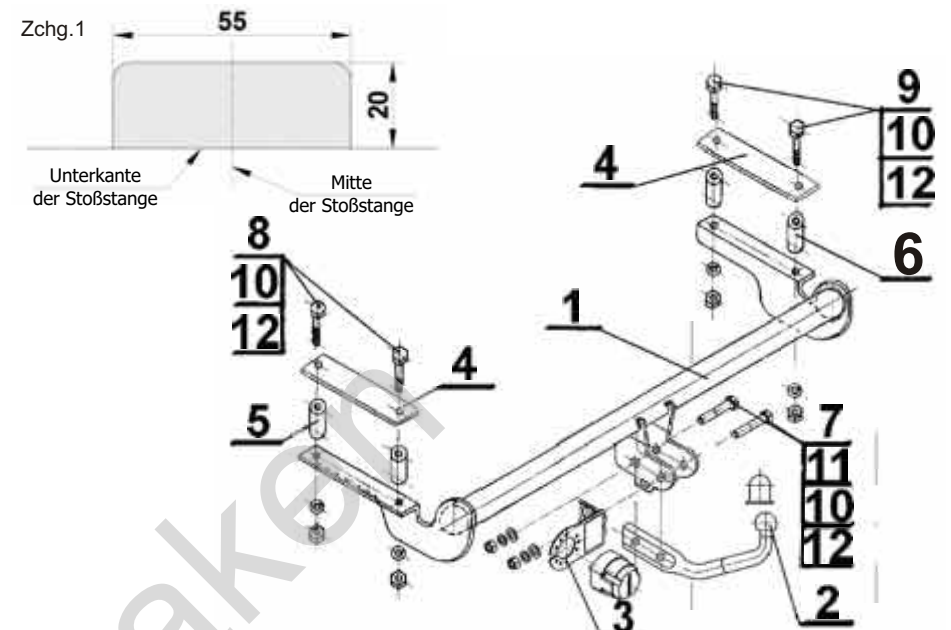
**Die Einhaltung vorliegender Gebrauchsanleitung versichert richtige Montage
Und Nutzung der Anhängerkupplung O-112.**

Montage der Anhängerkupplung O-112 soll ins Fahrzeugschein eingetragen werden.

Achtung: Nach 1000 km sind die Schraubverbindungen nachzuprüfen. Die Kugel ist sauber einzuhalten und mit Schmierfett einzuschmieren. Eine Kugelschutz ist zu verwenden.

Alle mechanischen Beschädigungen der Anhängerkupplung O-112 schließen weitere Nutzung aus. Die beschädigte Anhängerkupplung ist nicht reparierbar. Sollte die Art der Montage nicht eingehalten oder falsch genutzt werden, übernimmt der Hersteller keine Verantwortung für entstandenen Schaden.

Montageschema:



Achtung: Im Preis der Anhängerkupplung ist kein Elektrosatz enthalten.

Die Anhängerkupplung muss nicht beim TÜV vorgeführt werden, da diese mit dem Zeichen e20 ausgezeichnet ist, es sei denn, dass aktuelle Vorschriften es anders bestimmen. Diese Montageanleitung dient als ABE und muss mit den Fahrzeugpapieren mitgeführt werden.

Olifant trektechnik