

Opel Astra J GTC

(10/2011 - 2018)

O-103

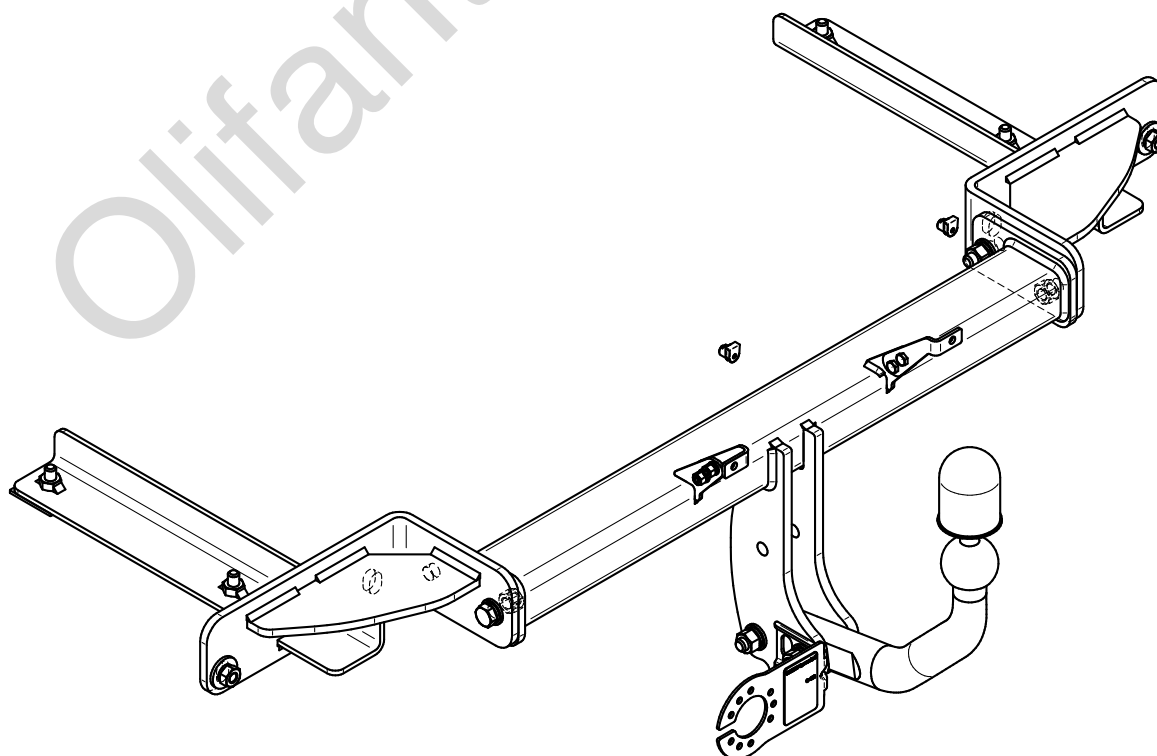
- PL** **Zaczep Kulowy** Instrukcja montażu i eksploatacji
- GB** **Tow bar** Installation and operating instructions
- D** **Die Anhängerkupplung** Montage- und Gebrauchsanleitung
- ES** **Gancho de remolque** Las instrucciones de instalación y de operación
- RU** **Фаркоп** Инструкция по установке и эксплуатации ТСУ
- FR** **Attelage** Notice de montage et d'utilisation
- IT** **Gancio traino** Istruzioni di montaggio
- CZ** **Tažné zařízení** Návod na montáž a použití
- RO** **Cârlig de remorcare** Instrucția de montaj și exploatare
- SE** **Dragkulan** Monterings- och bruksanvisningar.



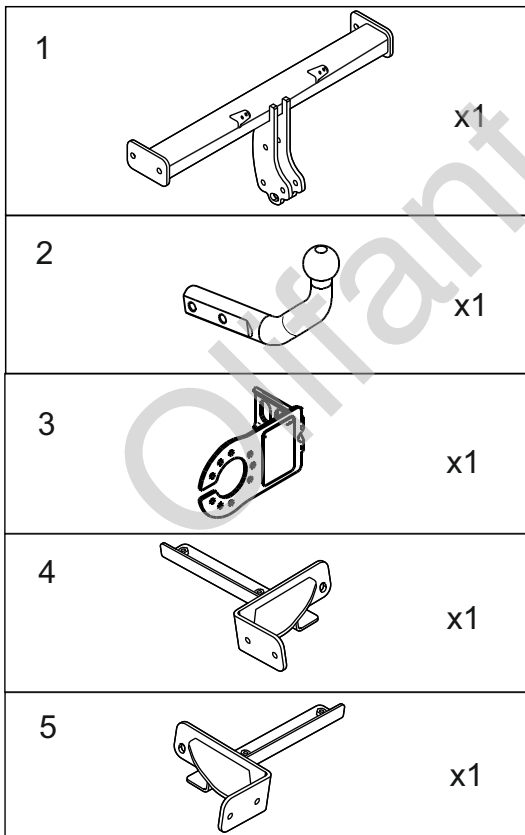
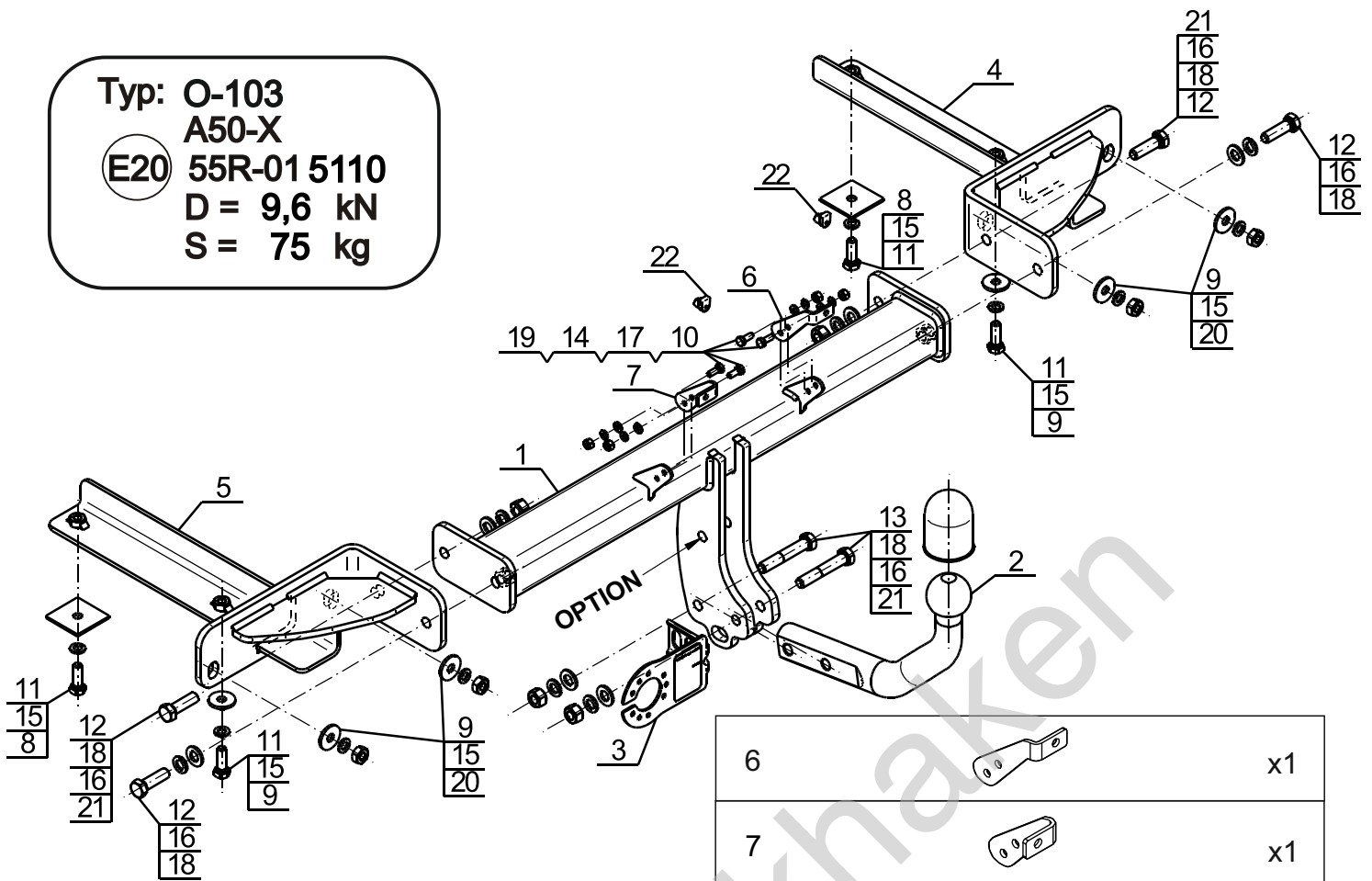
YES	NO
<input checked="" type="checkbox"/>	<input type="checkbox"/>



YES	NO
<input checked="" type="checkbox"/>	<input type="checkbox"/>



Typ: O-103
 A50-X
 (E20) 55R-01 5110
 D = 9,6 kN
 S = 75 kg



6		x1
7		x1
8	50x50x3/Ø11	x2
9	Ø30/Ø10,5x3	x6
10	M6x16 (PN/M-82105)	x4
11	M10x30 (PN/M-82105) (8.8)	x4
12	M12x40 (PN/M-82105) (8.8)	x4
13	M12x70 (PN/M-82101) (8.8)	x2
14	Ø6,2	x4
15	Ø10,2	x8
16	Ø12,2	x6
17	Ø6,4	x4
18	Ø13,0	x6
19	M6	x4
20	M10 (8)	x4
21	M12 (8)	x4
22	(CH-022.01)	x2

OPTION

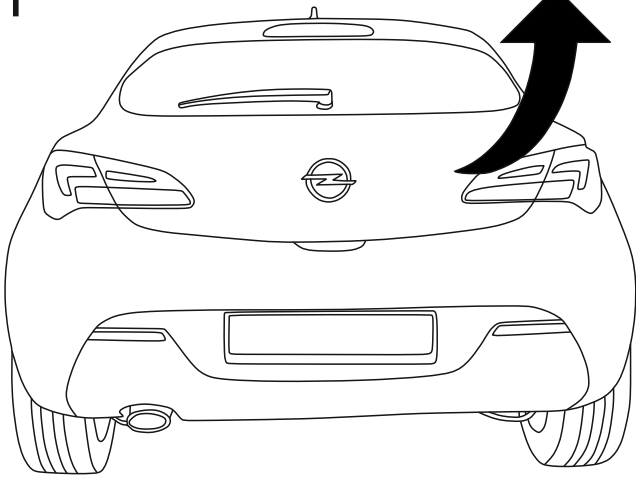
	1x M12x35	1x Ø12,2
	1x Ø13,0	1x M12

(CZ-051.00 ver. B)

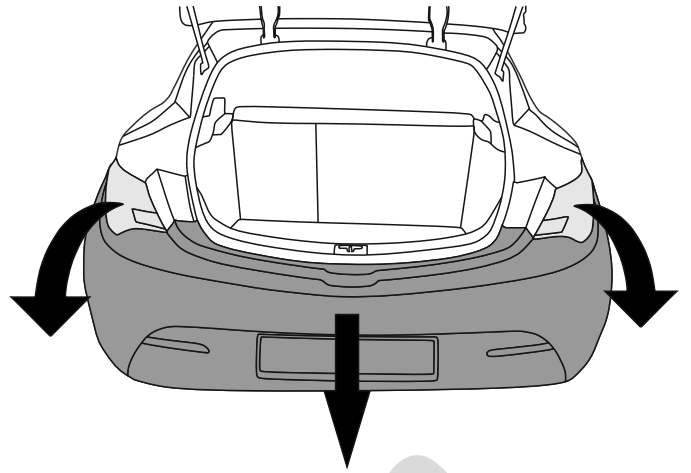


8.8	
M8 - 25 (Nm)	M14 - 135 (Nm)
M10 - 50 (Nm)	M16 - 200 (Nm)
M12 - 85 (Nm)	

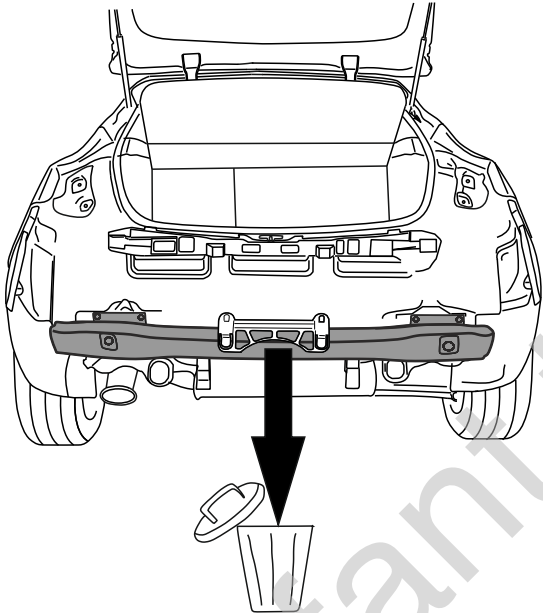
1



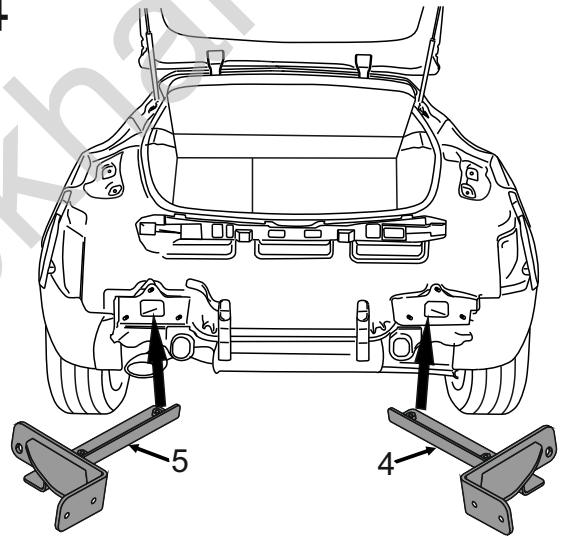
2



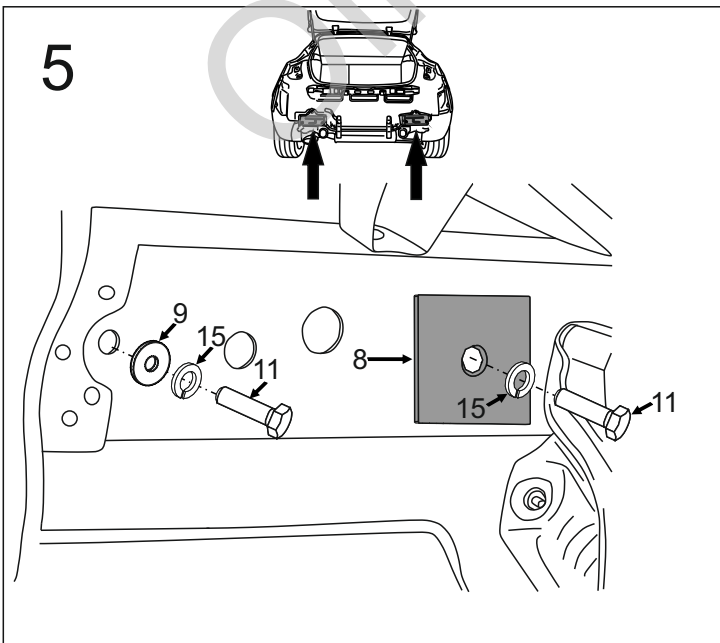
3



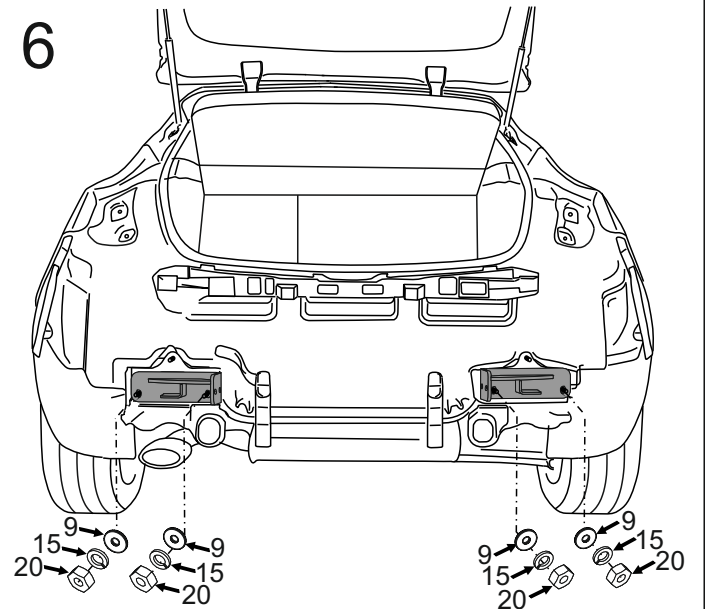
4

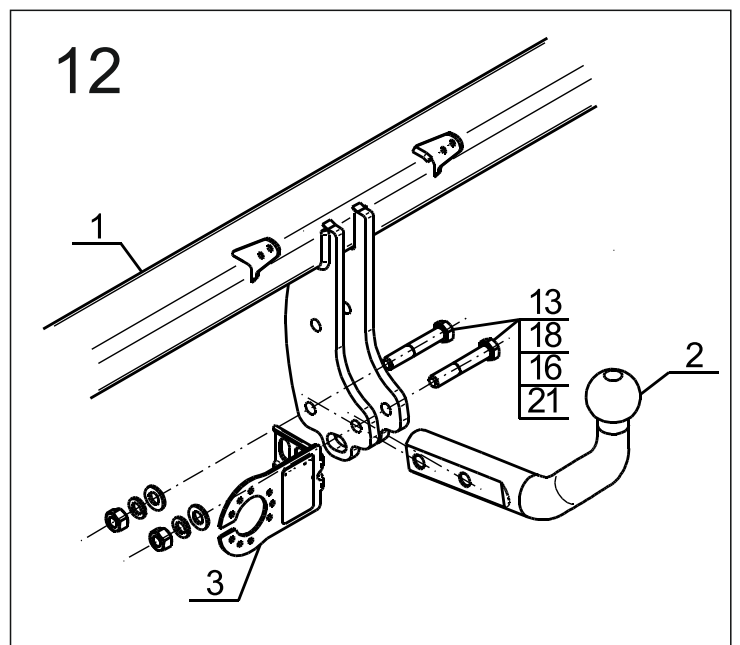
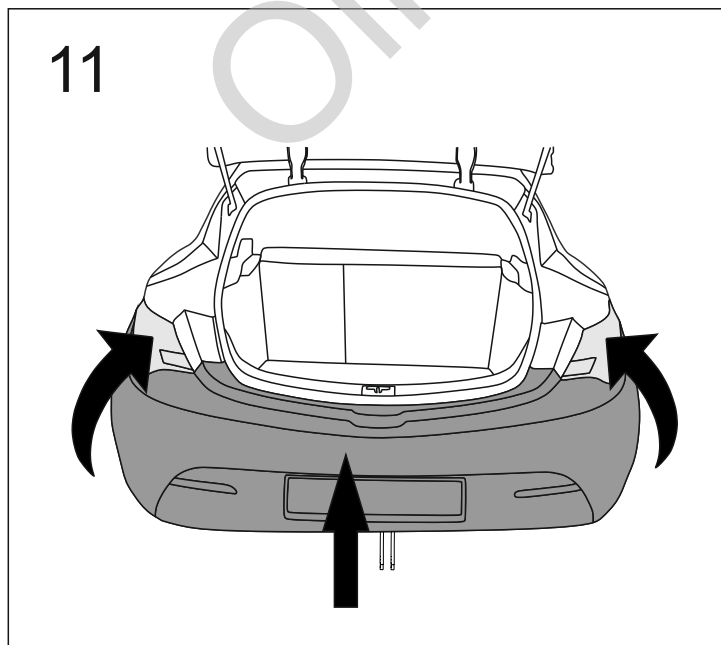
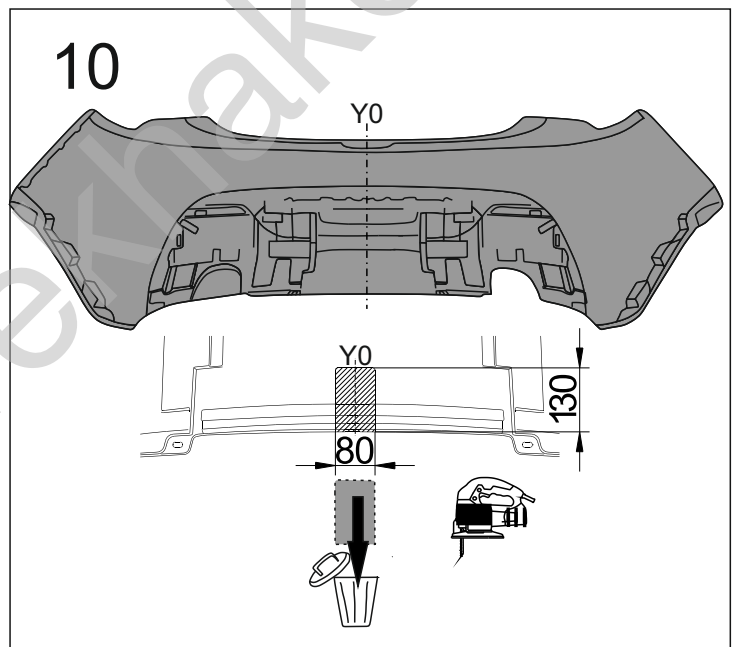
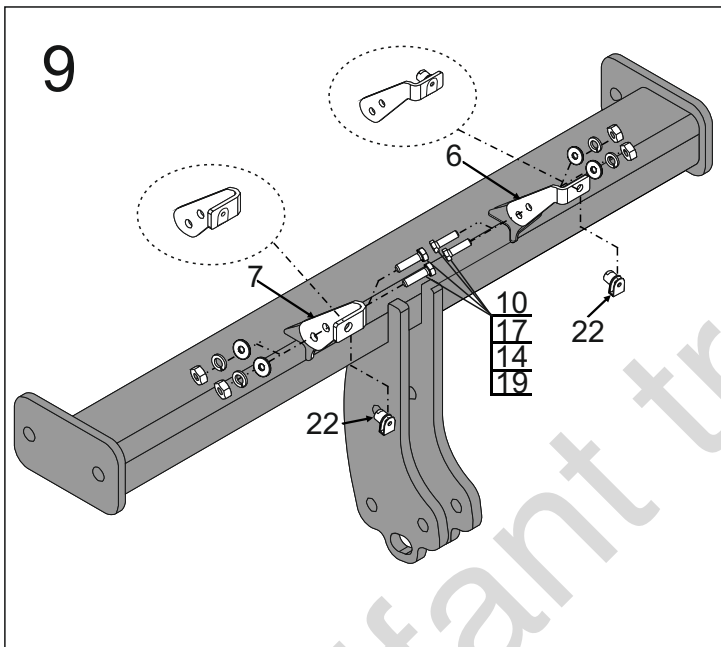
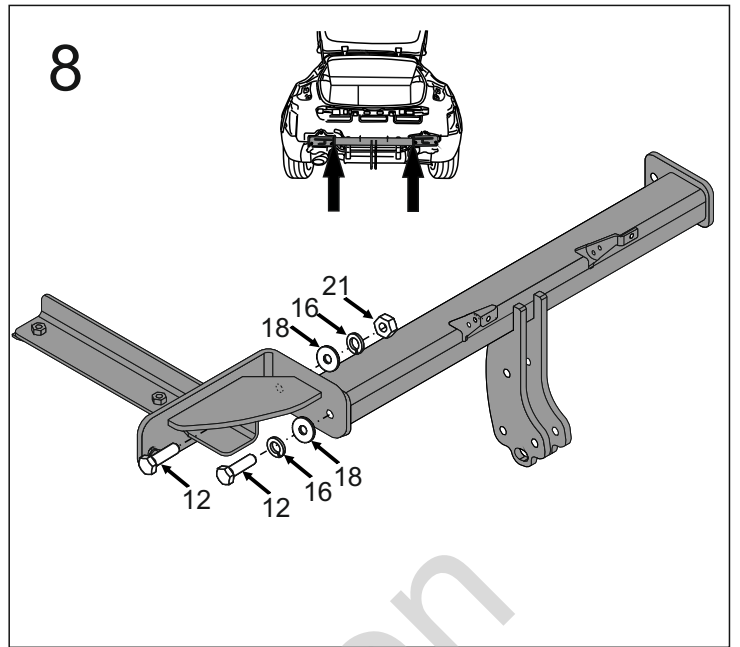
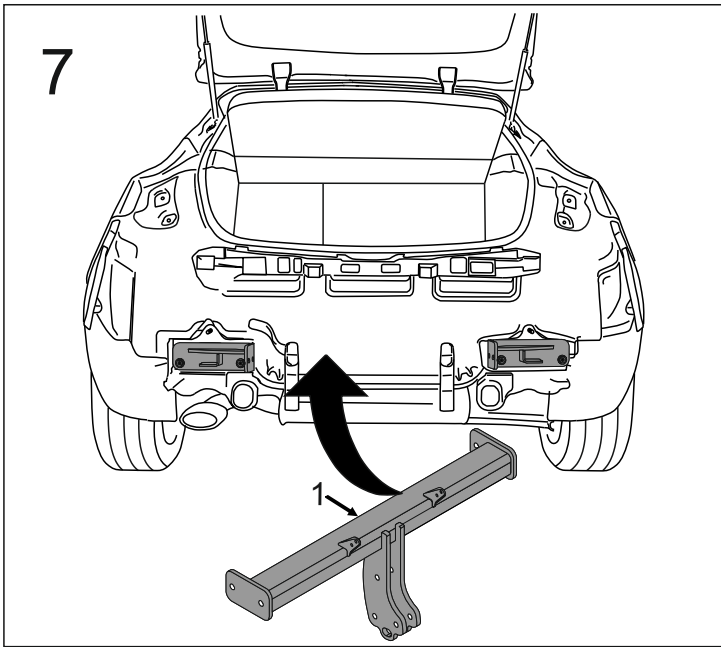


5



6





OPTION

