

**Mitsubishi Pajero (5D) (V70)**

**(05/2000 -02/2007)**

**M-347**

**PL** **Zaczepek Kulowy** Instrukcja montażu i eksploatacji

**GB** **Tow bar** Installation and operating instructions

**D** **Die Anhängerkupplung** Montage- und Gebrauchsanleitung

**ES** **Gancho de remolque** Las instrucciones de instalación y de operación

**RU** **Фаркоп** Инструкция по установке и эксплуатации ТСУ

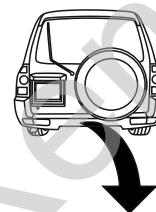
**FR** **Attelage** Notice de montage et d'utilisation

**IT** **Gancio traino** Istruzioni di montaggio

**CZ** **Tažné zařízení** Návod na montáž a použití

**RO** **Cârlig de remorcare** Instrucția de montaj și exploatare

**SE** **Dragkulan** Monterings- och bruksanvisningar.



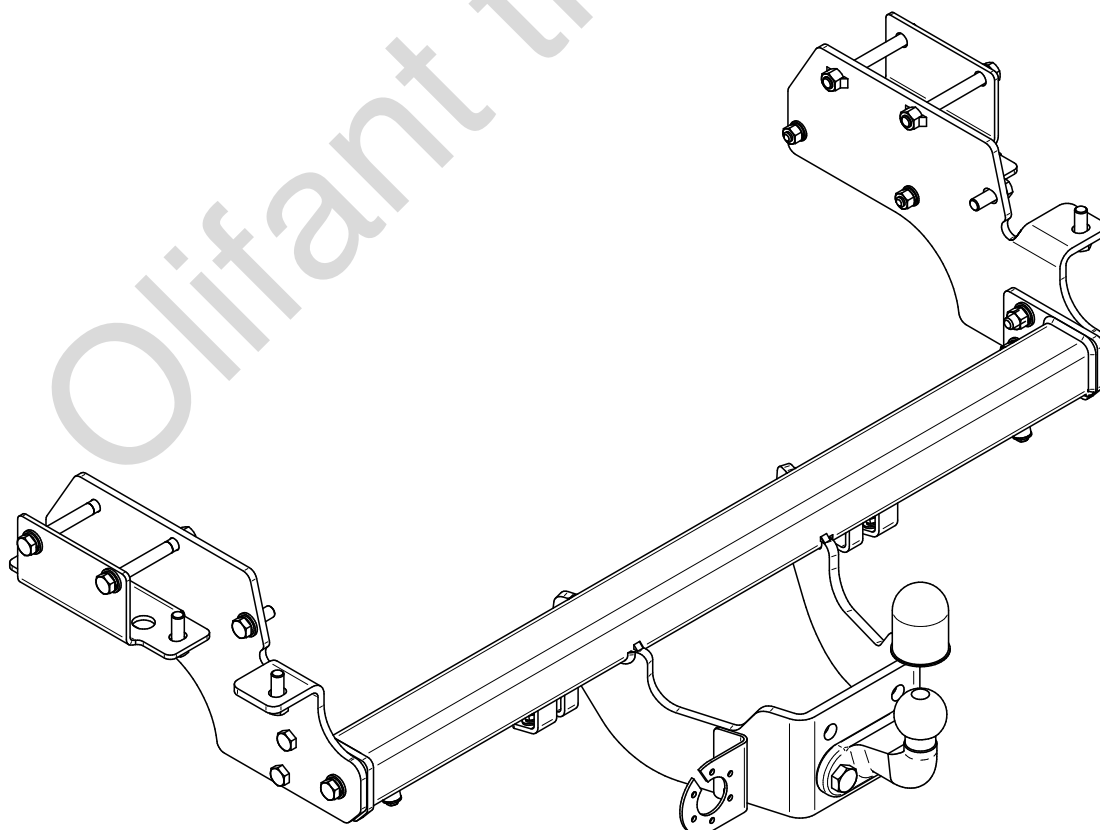
YES

NO

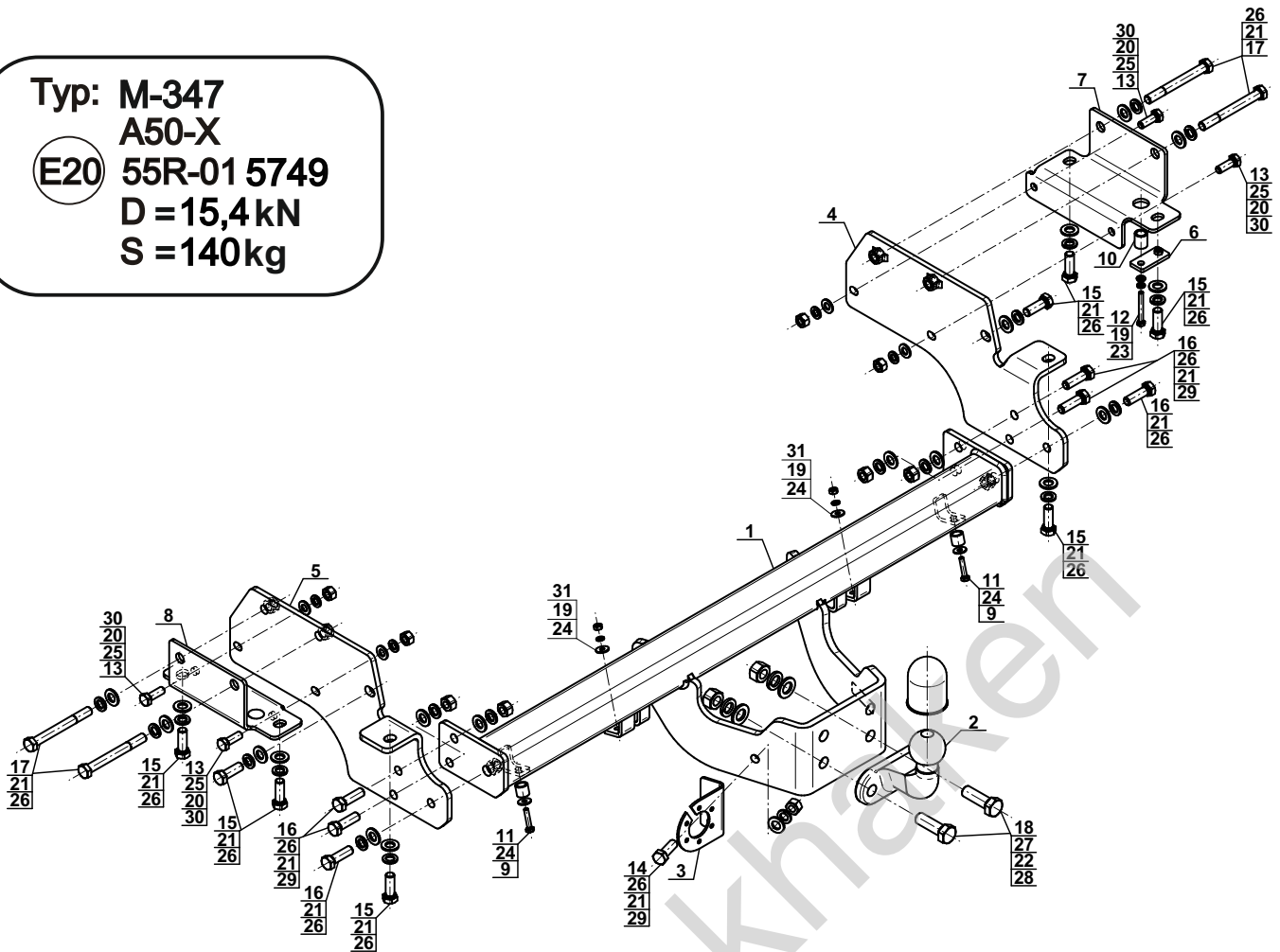


YES

NO



Typ: M-347  
 A50-X  
 (E20) 55R-01 5749  
 D = 15,4kN  
 S = 140kg

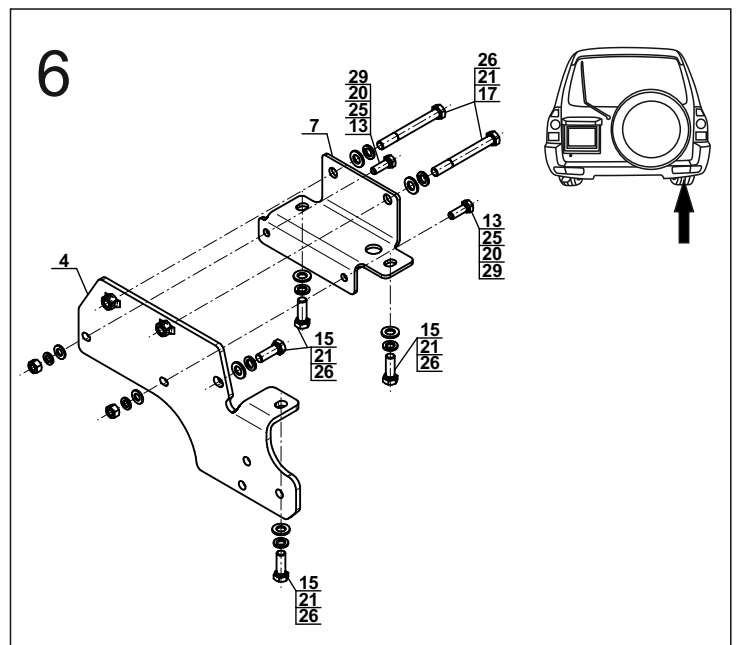
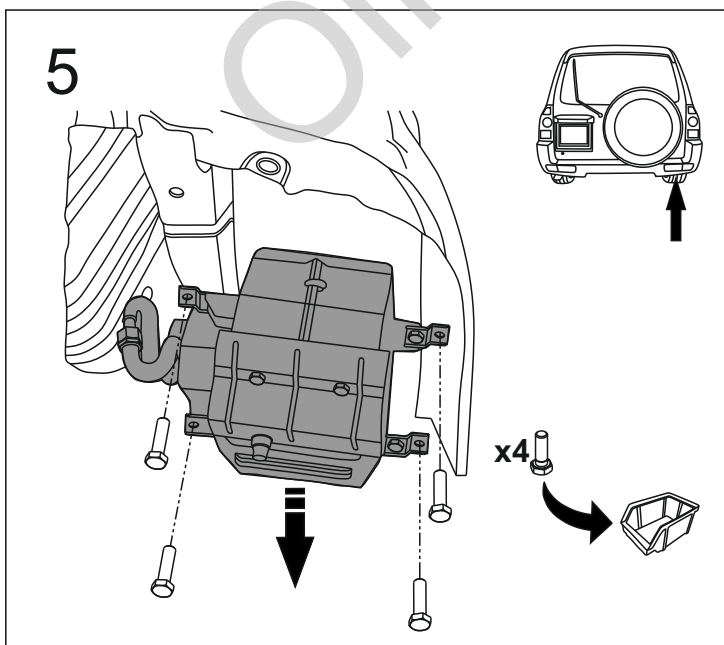
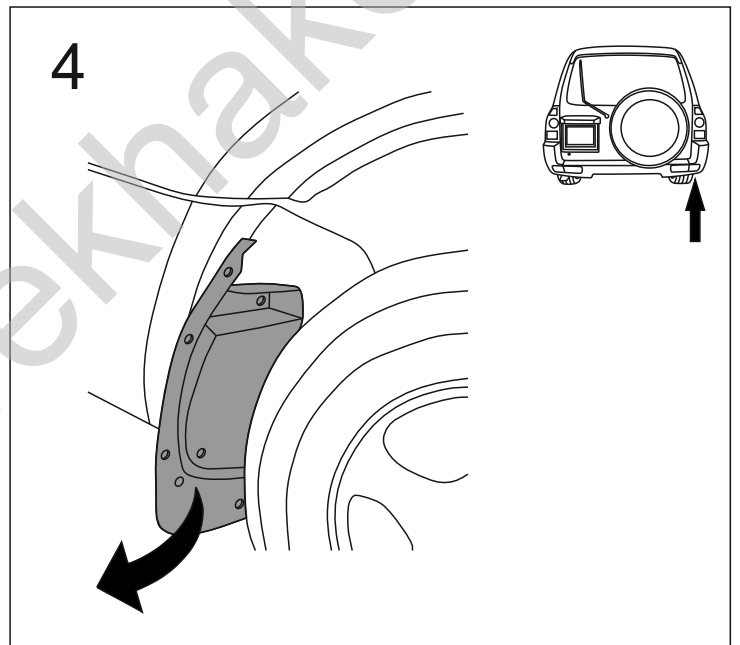
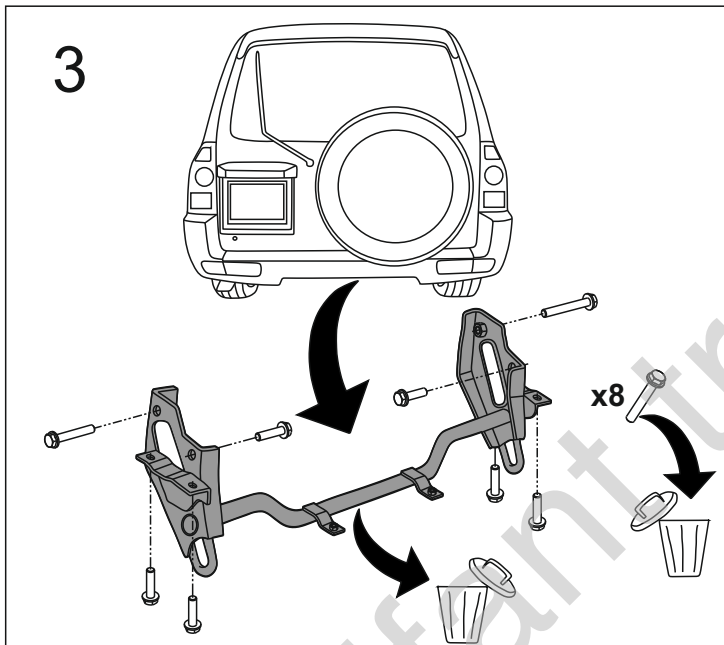
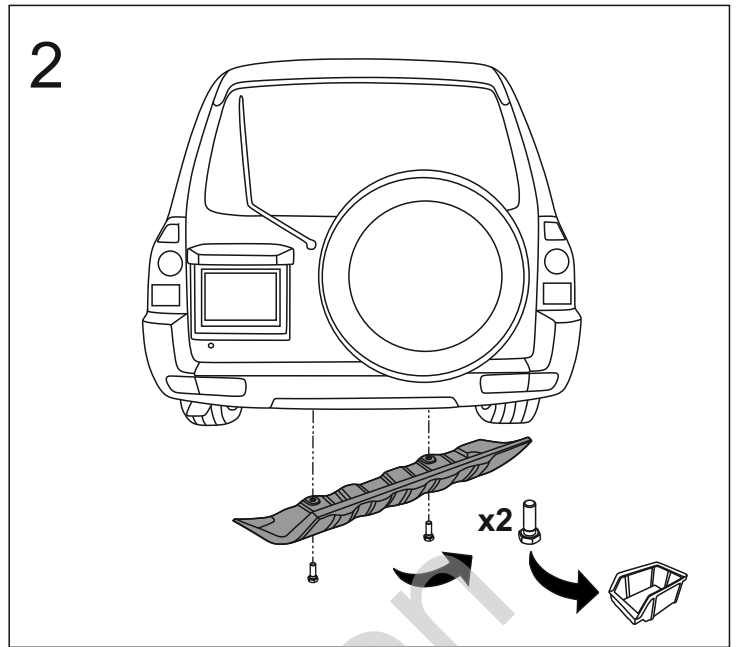
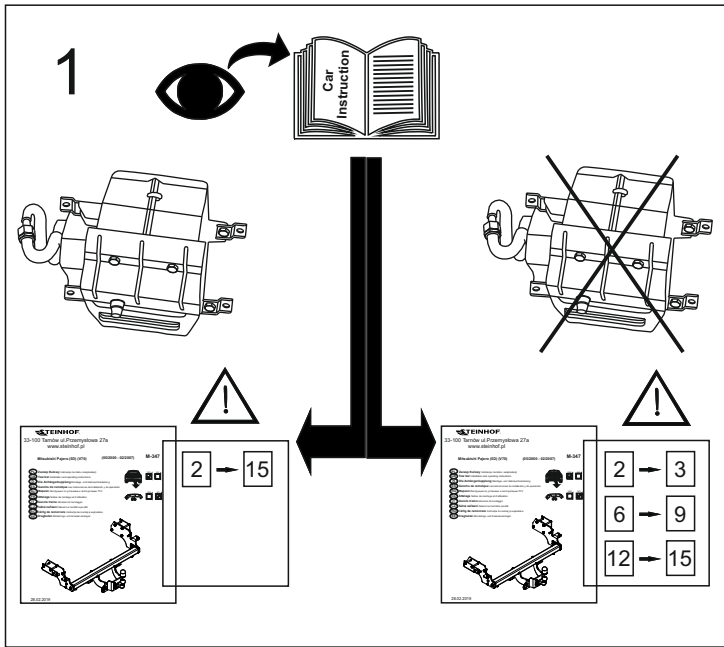


1		x1
2	(CH-003.01)	x1
3		x1
4		x1
5		x1
6		x1
7		x1
8		x1

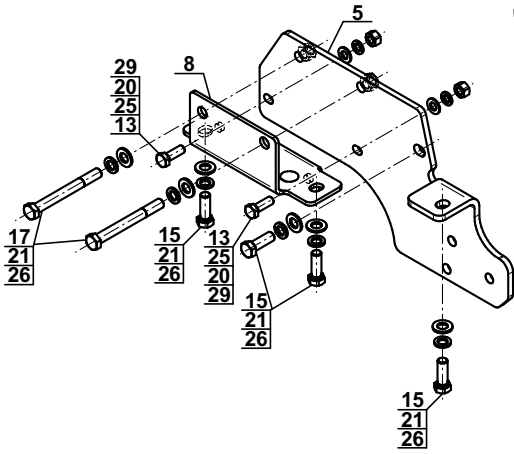
9		Ø17,3/Ø12,5x15	x2
10		Ø17,3/Ø12,5x20	x1
11		M6x30 (PN/M-82105)	x2
12		M6x50 (PN/M-82105)	x1
13		M10x30 (PN/M-82105) (8.8)	x4
14		M12x35 (PN/M-82105) (8.8)	x1
15		M12x1,25x35 (PN/M-82105) (8.8)	x8
16		M12x40 (PN/M-82105) (8.8)	x6
17		M12x110 (PN/M-82101) (8.8)	x4
18		M16x50 (PN/M-82105) (8.8)	x2
19		Ø6,2	x3
20		Ø10,2	x4
21		Ø12,2	x19
22		Ø16,3	x2
23		Ø6,4	x1
24		Ø18/Ø6,4x1,6 (PN/M-82030)	x4
25		Ø10,5	x4
26		Ø13,0	x19
27		Ø17,0	x2
28		M6	x2
29		M10 (8)	x4
30		M12 (8)	x5
31		M16 (8)	x2



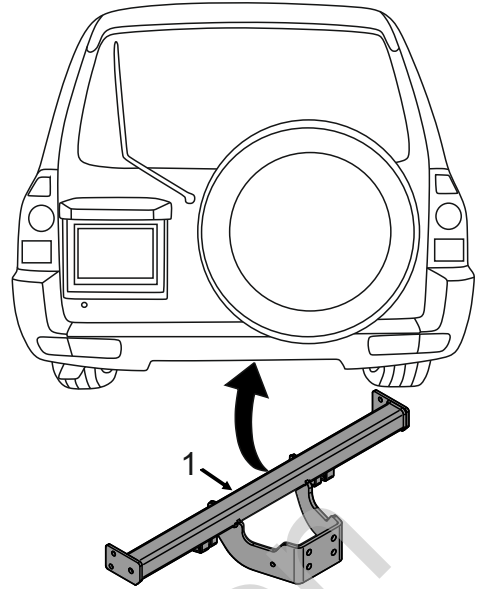
8.8	
M8 - 25 (Nm)	M14 - 135 (Nm)
M10 - 50 (Nm)	M16 - 200 (Nm)
M12 - 85 (Nm)	



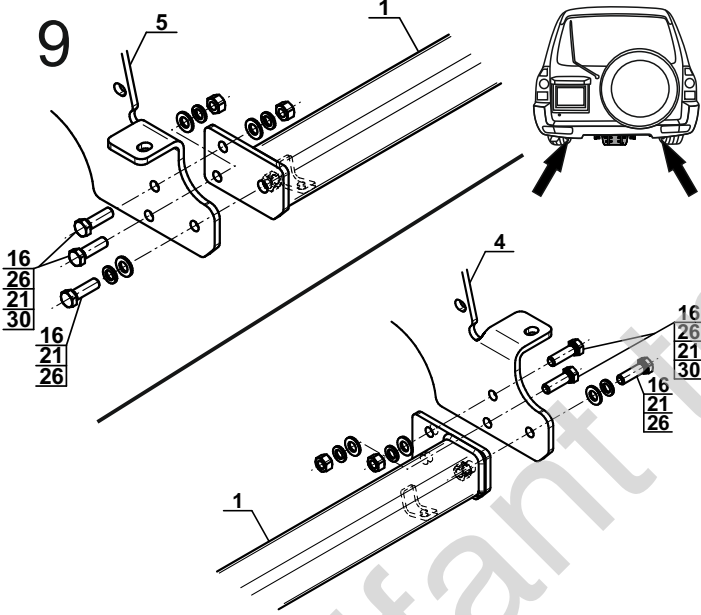
7



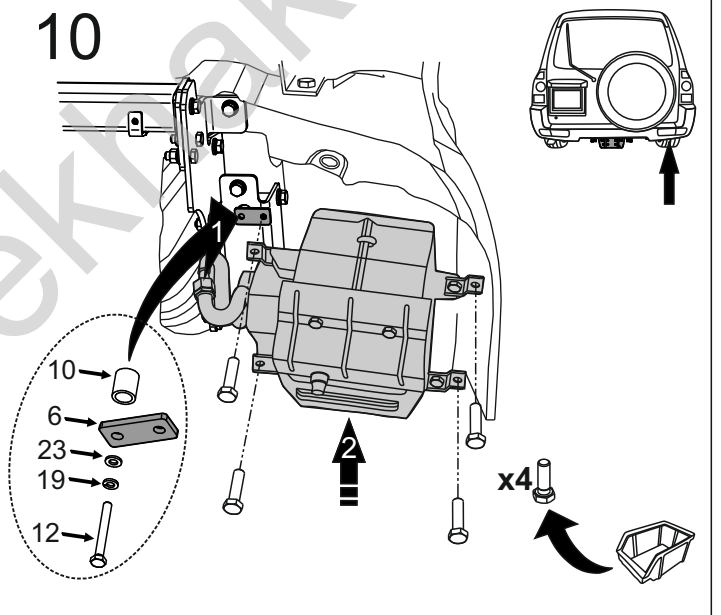
8



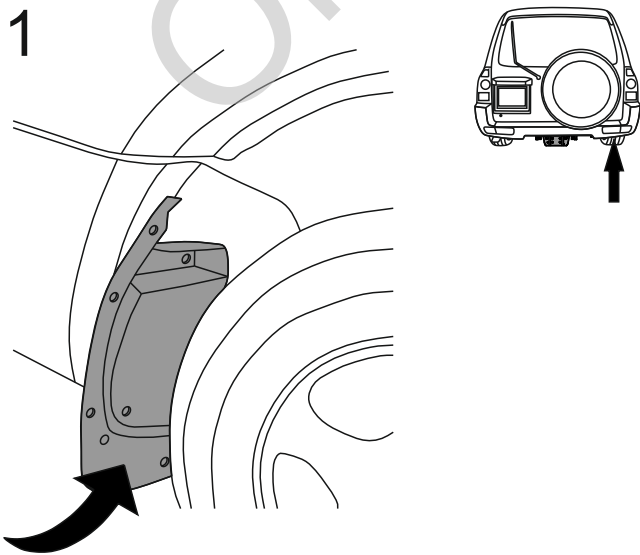
9



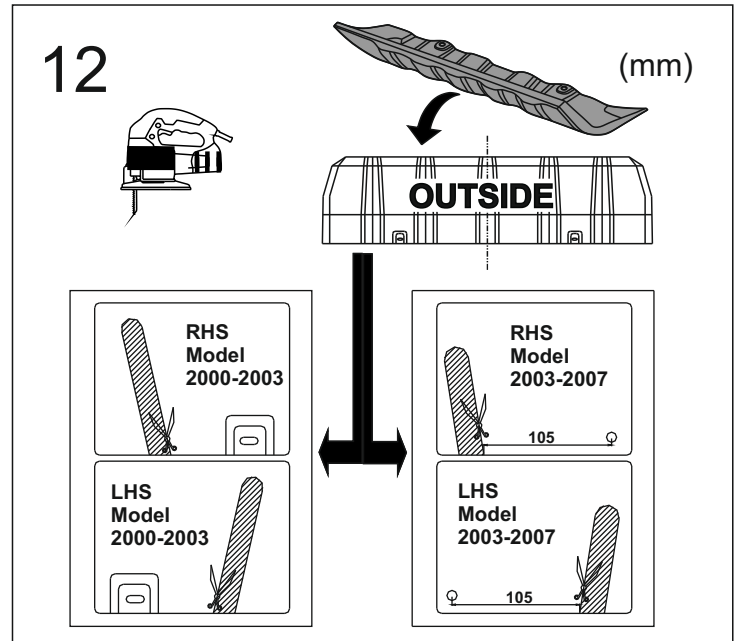
10



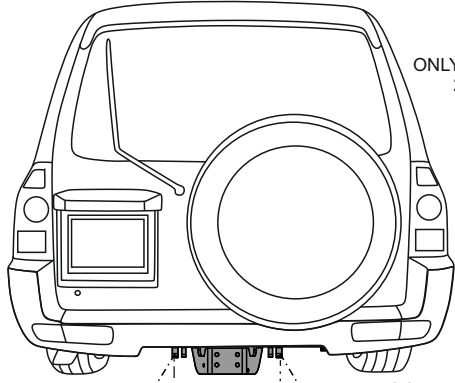
11



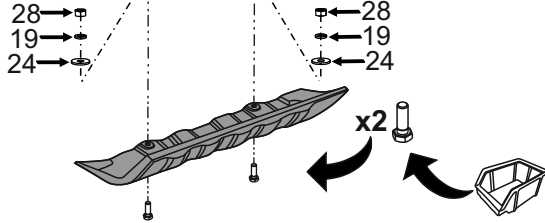
12



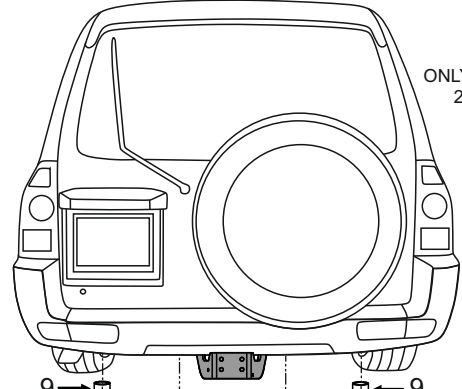
13



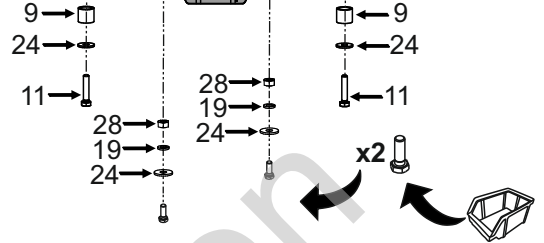
⚠  
ONLY FOR MODEL:  
2000-2003



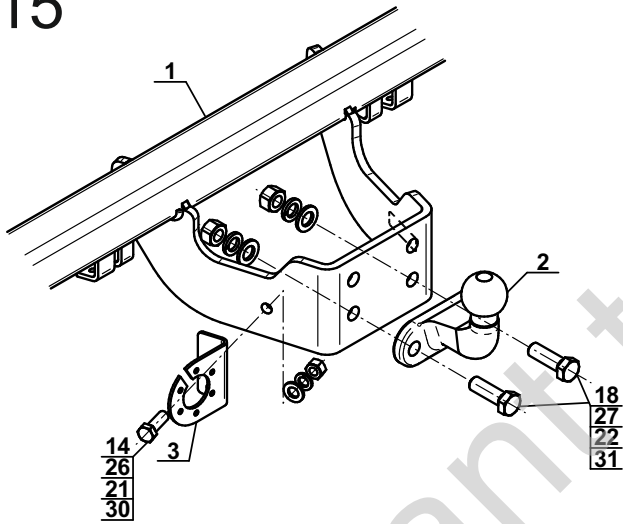
14



⚠  
ONLY FOR MODEL:  
2003-2007



15



Olifanttrekhaken