

## Mini Cooper Countryman (F60), (2WD/4WD)

(10/2016 - →)

M-284

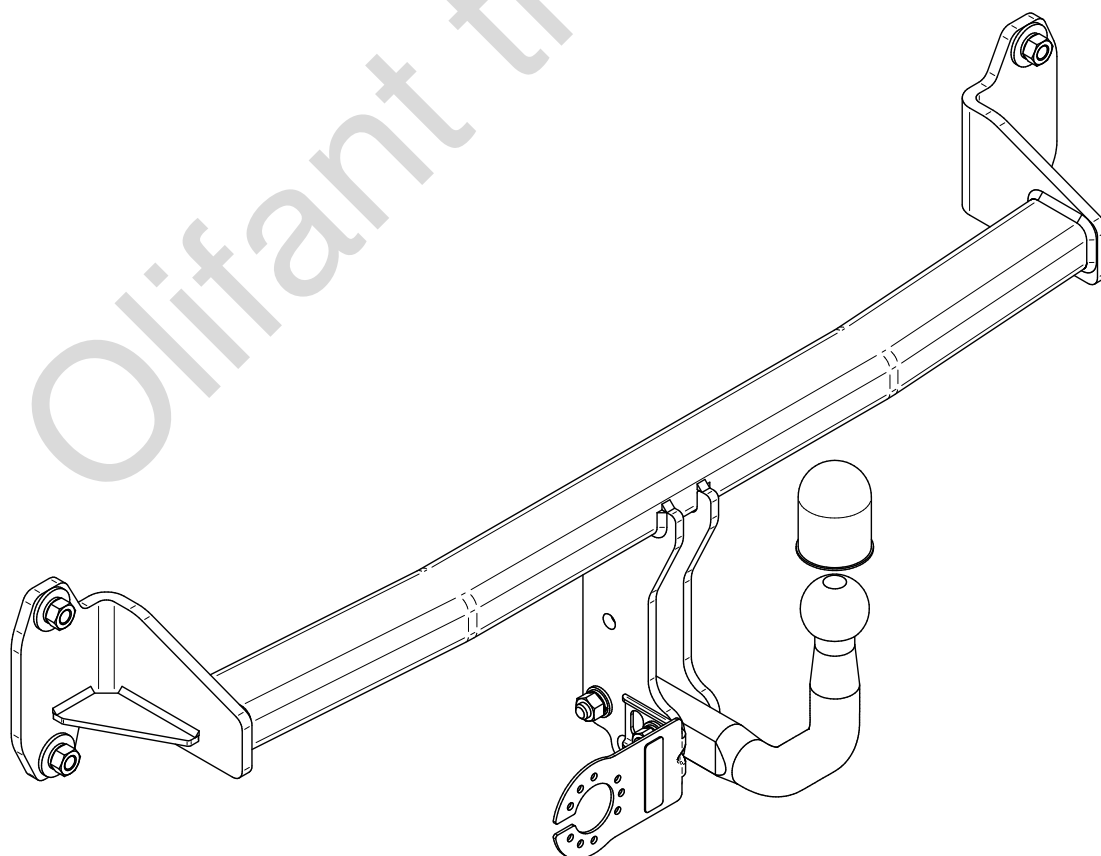
- PL** **Zaczep Kulowy** Instrukcja montażu i eksploatacji
- GB** **Tow bar** Installation and operating instructions
- D** **Die Anhängerkupplung** Montage- und Gebrauchsanleitung
- ES** **Gancho de remolque** Las instrucciones de instalación y de operación
- RU** **Фаркоп** Инструкция по установке и эксплуатации ТСУ
- FR** **Attelage** Notice de montage et d'utilisation
- IT** **Gancio traino** Istruzioni di montaggio
- CZ** **Tažné zařízení** Návod na montáž a použití
- RO** **Cârlig de remorcare** Instrucția de montaj și exploatare
- SE** **Dragkulan** Monterings- och bruksanvisningar



YES  NO



YES  NO



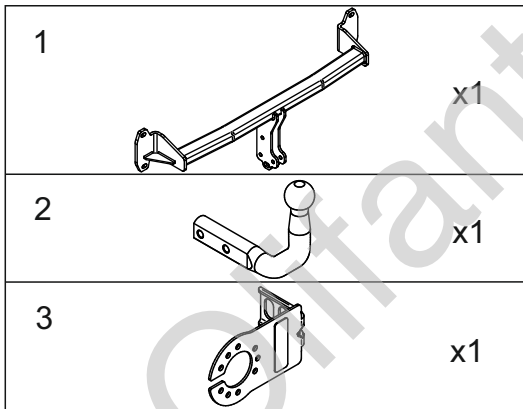
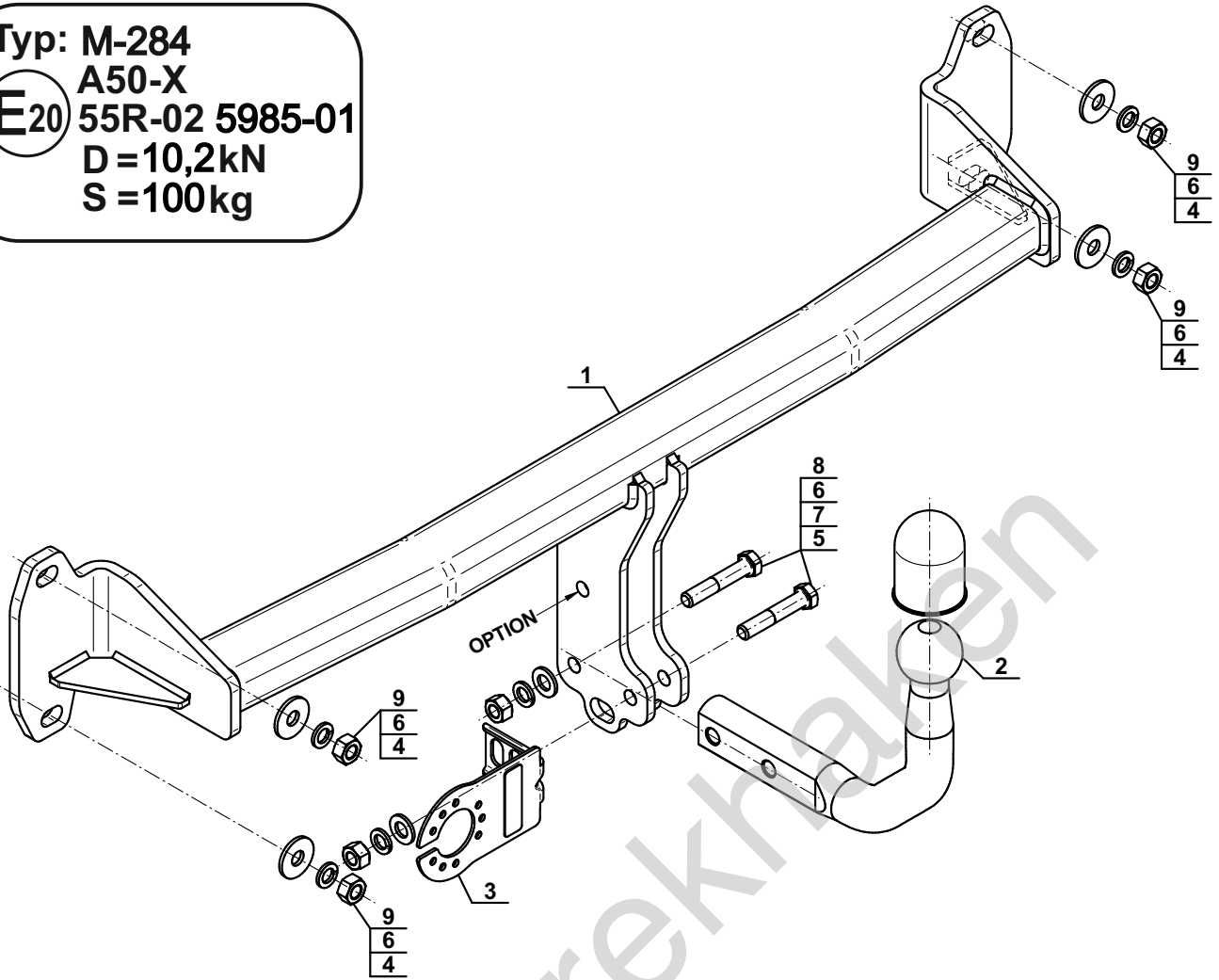
Typ: M-284


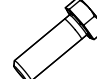



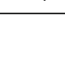
A50-X

**E20** 55R-02 5985-01






D = 10,2kN

S = 100kg



4	 Ø34/Ø12,5x3	x4
5	 M12x65 (PN/M-82101) (8.8)	x2
6	 Ø12,2	x6
7	 Ø13,0	x2
8	 M12 (8)	x2
9	 M12x1,5 (8)	x4

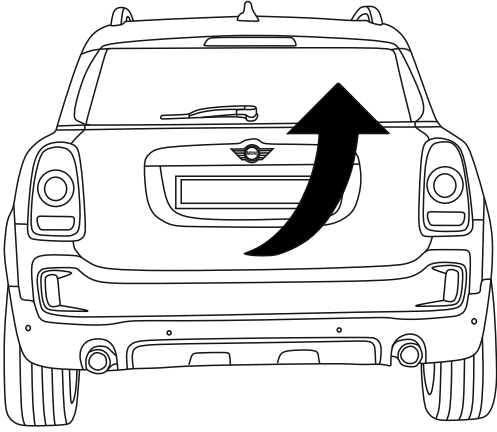
**OPTION**

	1x  M12x35	1x  Ø12,2
(CZ-051.00)	1x  Ø13,0	1x  M12

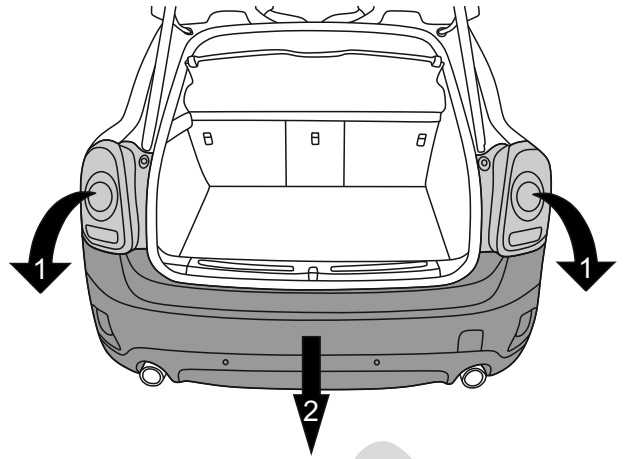


8.8	
M6 - 10 (Nm)	M12 - 85 (Nm)
M8 - 25 (Nm)	M14 - 135 (Nm)
M10 - 50 (Nm)	M16 - 200 (Nm)

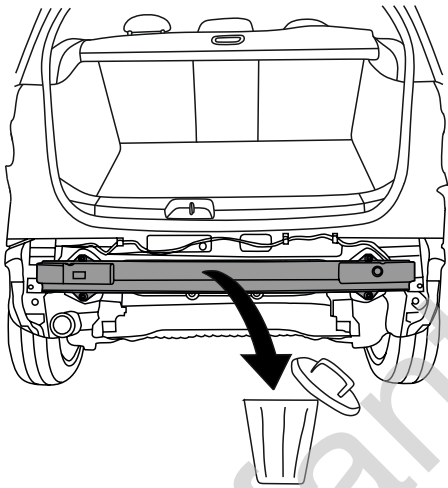
1



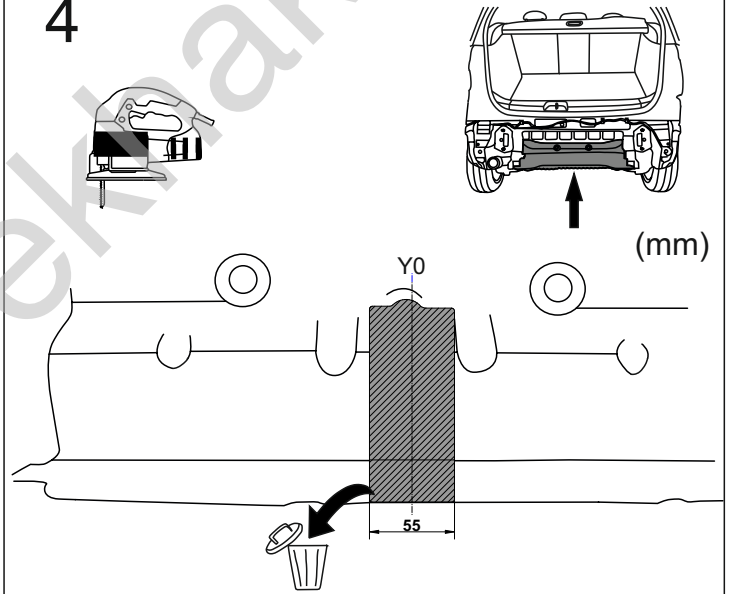
2



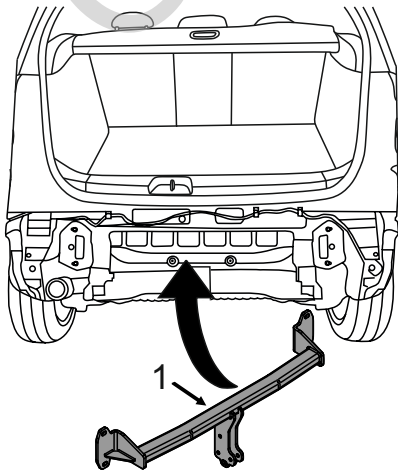
3



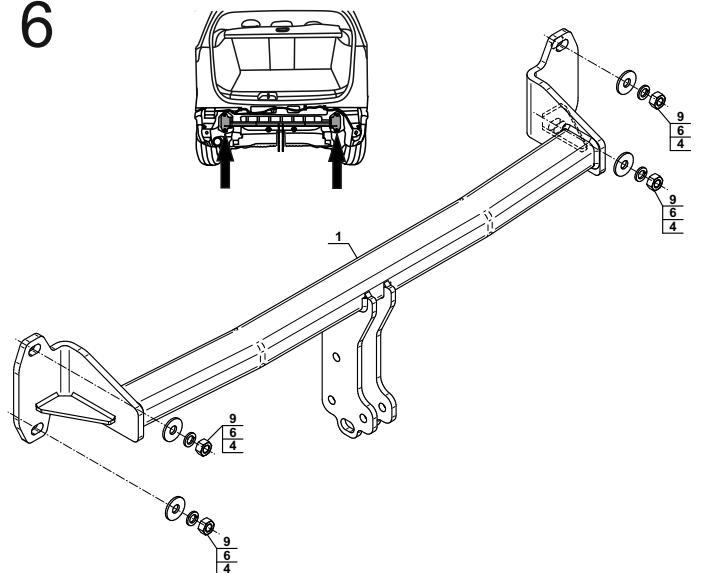
4

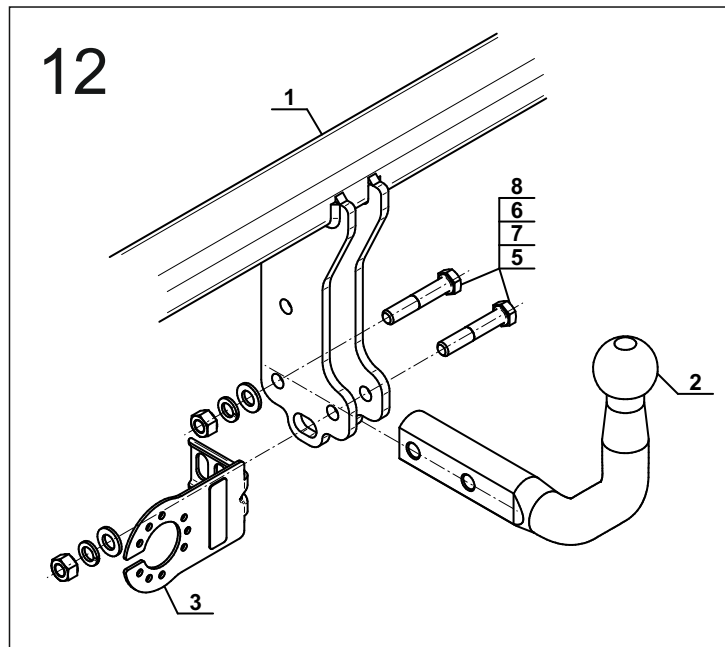
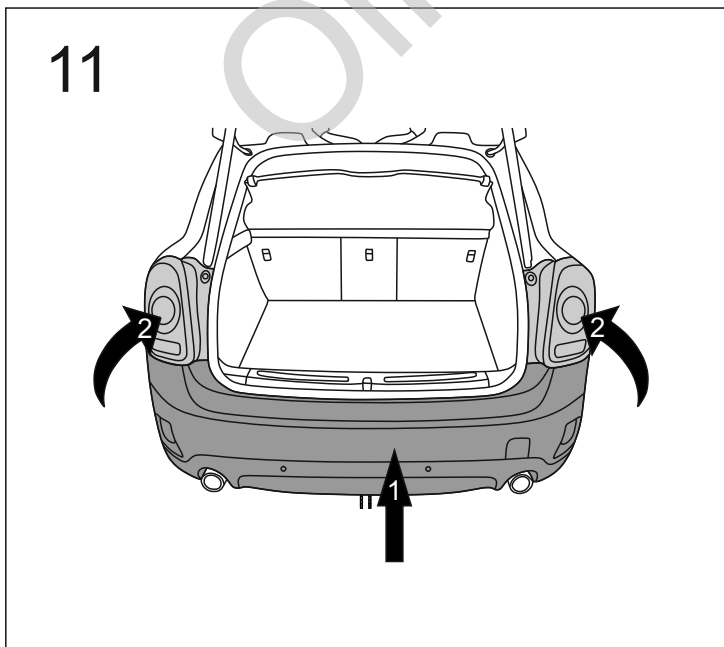
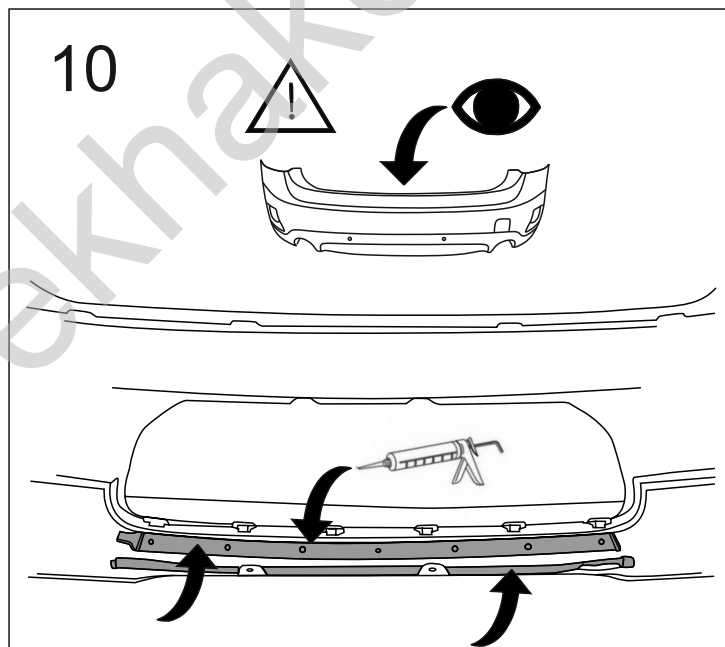
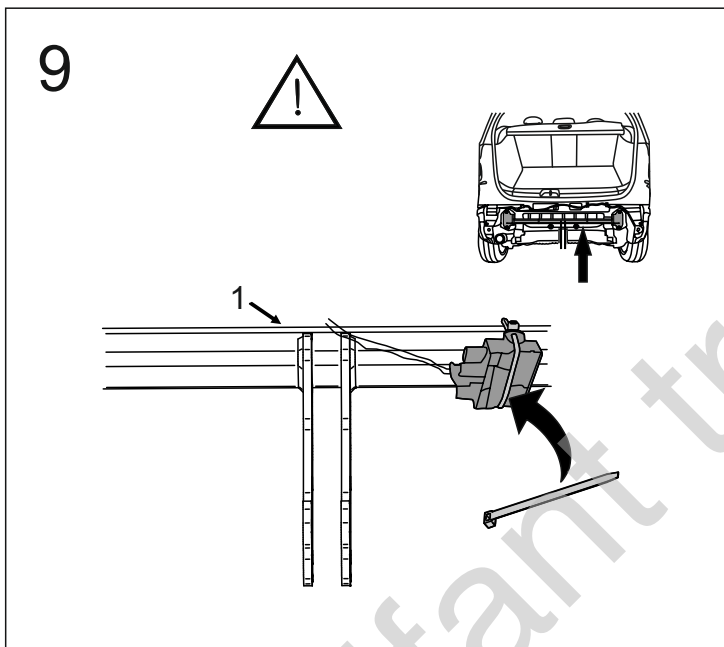
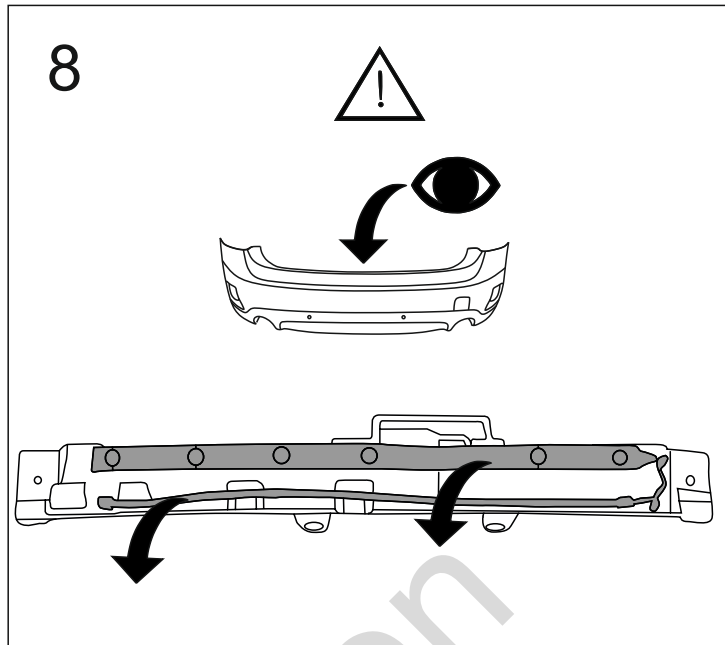
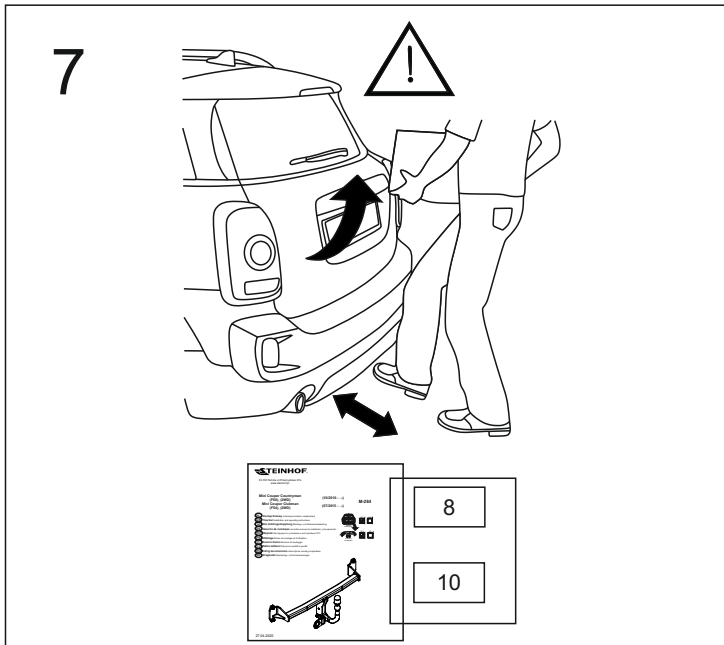


5

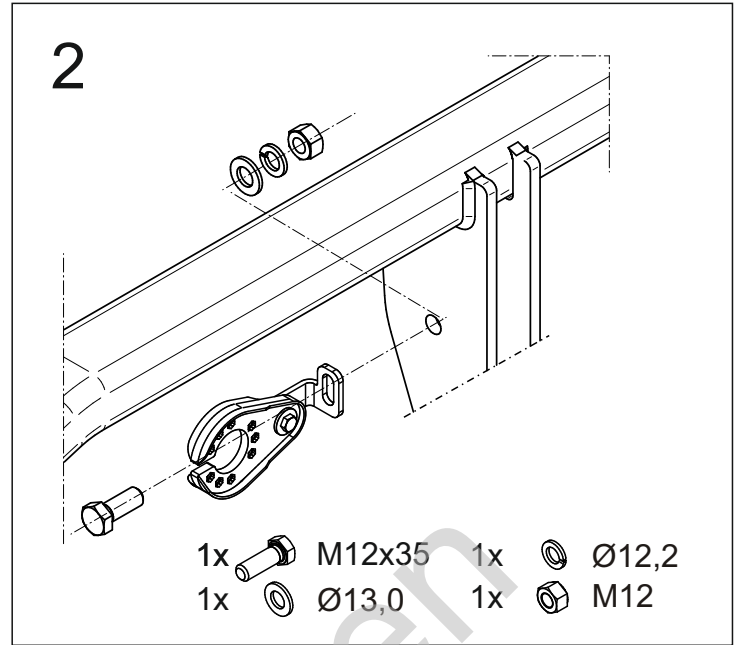
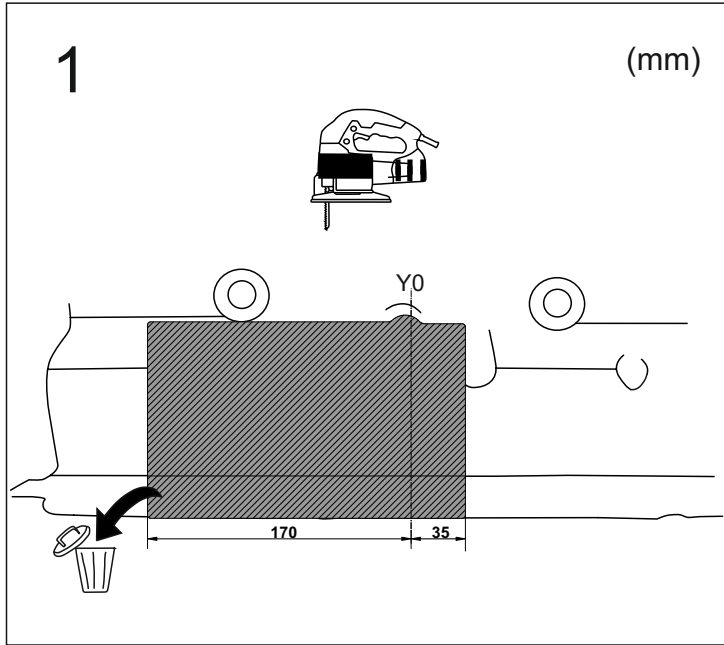


6





# OPTION



Olifant trekhaken