

**Mini Cooper Countryman (2010 - 2016)**  
**2WD (5D) (R60)**

**Mini Cooper Countryman (2010 - 05/2014)**  
**4WD (5D) (R60)**

**M-281**

**PL** **Urządzenie sprzęgające** Instrukcja montażu i eksploatacji

**GB** **Coupling device** Installation and operating instructions

**D** **Kupplungsvorrichtung** Montage- und Gebrauchsanleitung

**ES** **Del dispositivo de acoplamiento** Las instrucciones de instalación y de operación

**RU** **Тягово-сцепное устройство** Инструкция по установке и эксплуатации

**FR** **Dispositif d'accouplement** Notice de montage et d'utilisation

**IT** **Dispositivo accoppiamento** Istruzioni di montaggio

**CZ** **Spojovacího zařízení Tažné** Návod na montáž a použití

**RO** **Dispozitiv de cuplare** Instrucția de montaj și exploatare

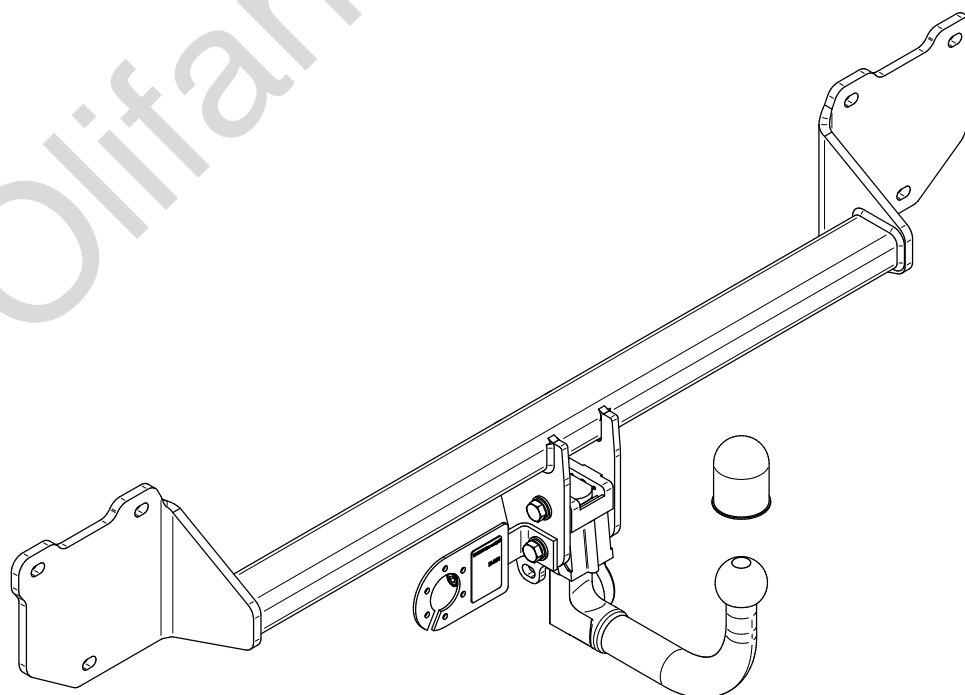
**SE** **Kopplingsanordningens** Monterings- och bruksanvisningar.



YES  NO



YES  NO



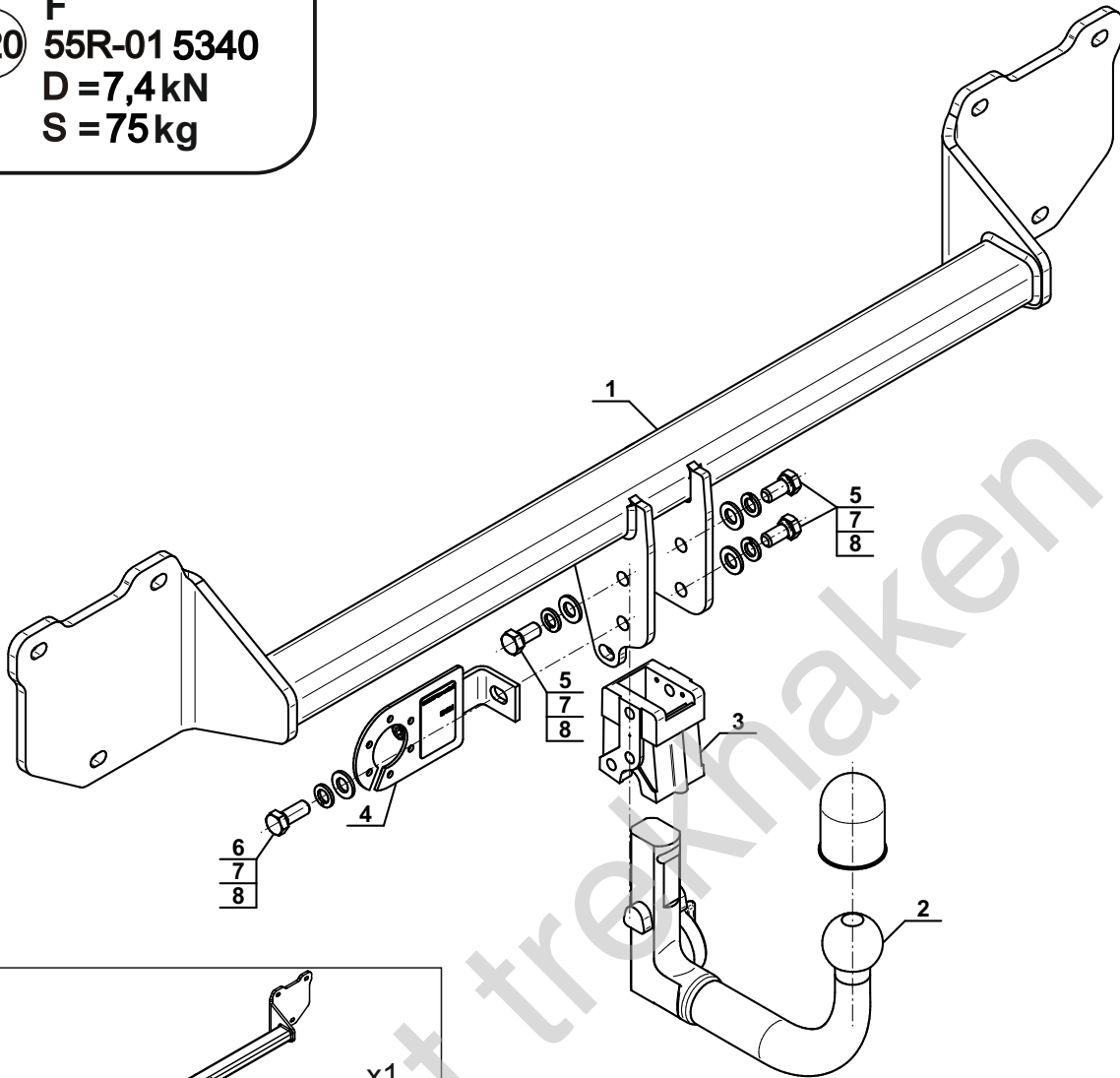
Typ: M-281

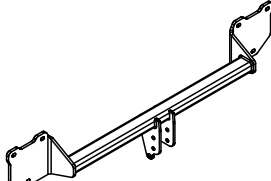
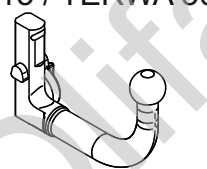
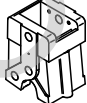
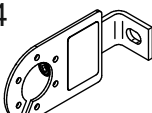

F

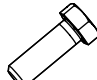



(E20) 55R-01 5340

D = 7,4 kN

S = 75 kg



1		x1
2 (ACS-6013 / TERWA 30702)		x1
3		x1
4	 =  (CZ-050.00)	x1

5		M12x25	(PN/M-82105) (8.8)	x3
6		M12x30	(PN/M-82105) (8.8)	x1
7		Ø12,2		x4
8		Ø13,0		x4



8.8	
M6 - 10 (Nm)	M12 - 85 (Nm)
M8 - 25 (Nm)	M14 - 135 (Nm)
M10 - 50 (Nm)	M16 - 200 (Nm)

