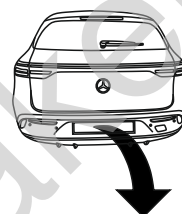


## Mercedes-Benz EQC (N293), (+AMG-Line), (+Smart opener system)

(06/2020 - →)

M-183

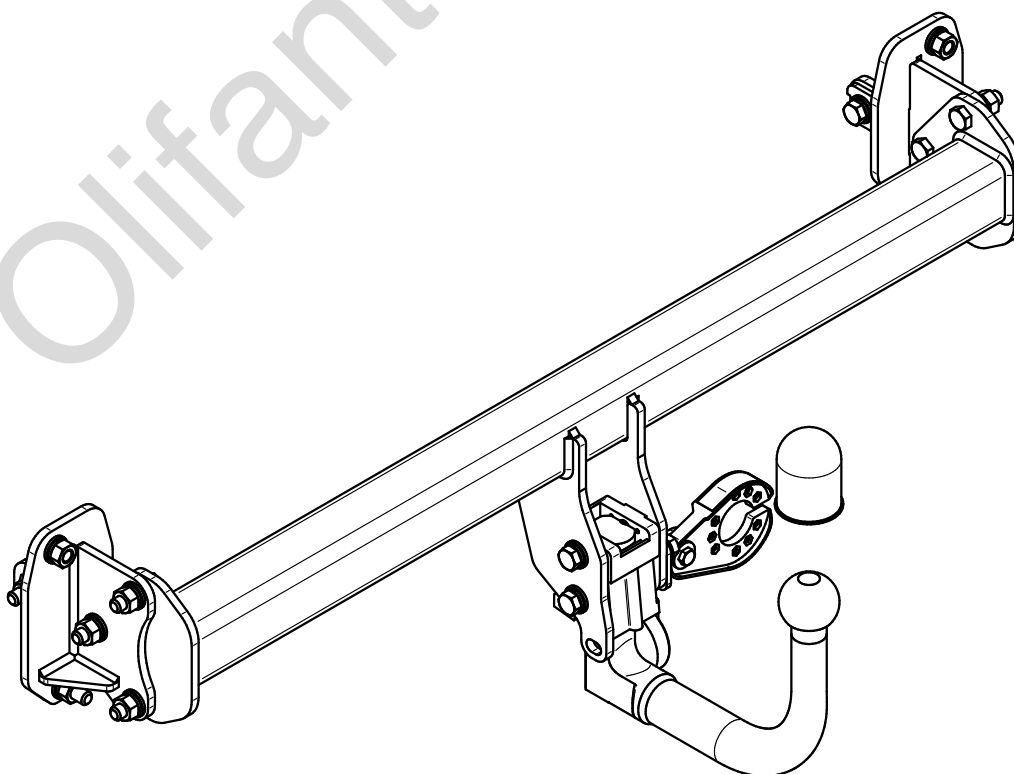
- PL** **Urządzenie sprzęgające** Instrukcja montażu i eksploatacji
- GB** **Coupling device** Installation and operating instructions
- D** **Kupplungsvorrichtung** Montage- und Gebrauchsanleitung
- ES** **Del dispositivo de acoplamiento** Las instrucciones de instalación y de operación
- RU** **Тягово-сцепное устройство** Инструкция по установке и эксплуатации
- FR** **Dispositif d'accouplement** Notice de montage et d'utilisation
- IT** **Dispositivo accoppiamento** Istruzioni di montaggio
- CZ** **Spojovacího zařízení Tažné** Návod na montáž a použití
- RO** **Dispozitiv de cuplare** Instrucția de montaj și exploatare
- SE** **Kopplingsanordningens** Monterings- och bruksanvisningar.



YES  NO



YES  NO



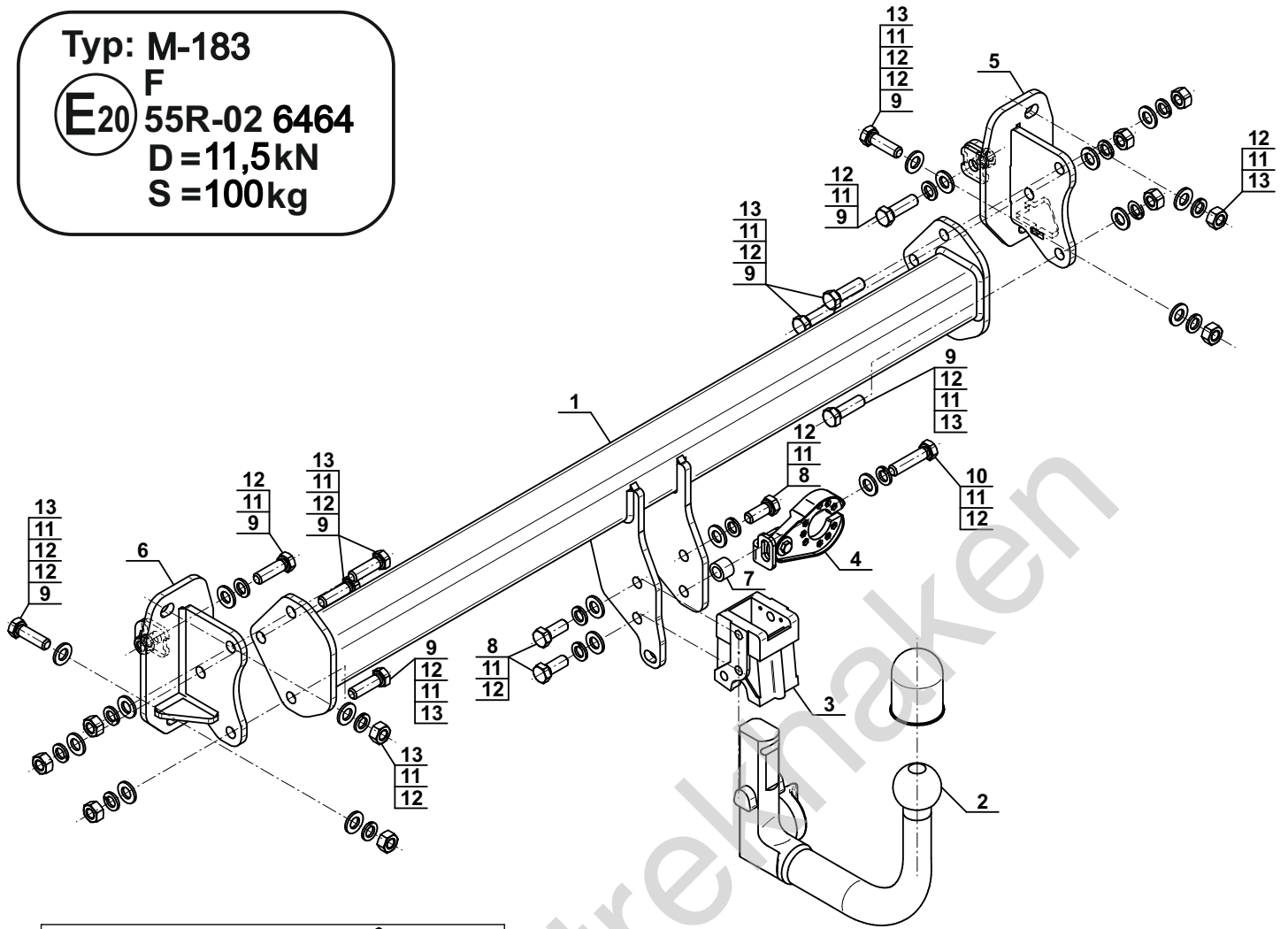
Typ: M-183

F

**E20** 55R-02 6464

D = 11,5kN

S = 100kg



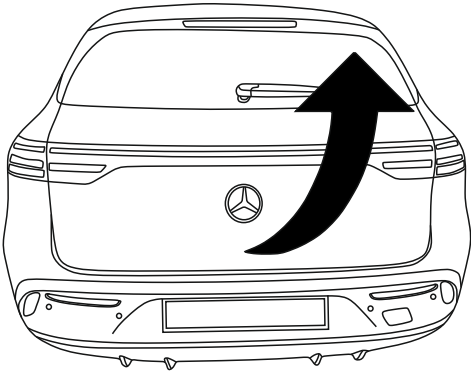
1		x1
2	(ACS-6004 / W10-6004) 	x1
3		x1
4	(CZ-053.00)	x1
5		x1
6		x1

7		Ø20/Ø12,5x15	x1
8		M12x30 (PN/M-82105) (8.8)	x3
9		M12x40 (PN/M-82105) (8.8)	x10
10		M12x50 (PN/M-82105) (8.8)	x1
11		Ø12,2	x16
12		Ø13,0	x18
13		M12 (8)	x10

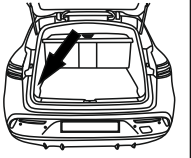
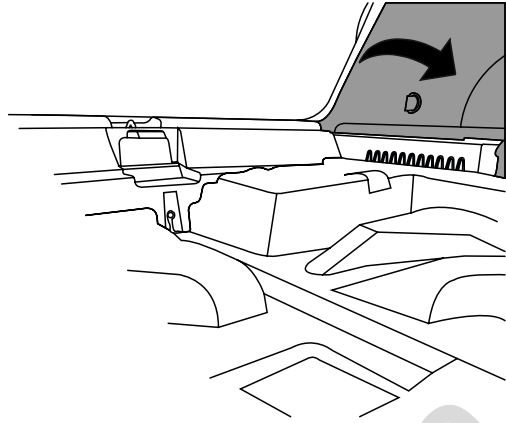


8.8	
M6 - 10 (Nm)	M12 - 85 (Nm)
M8 - 25 (Nm)	M14 - 135 (Nm)
M10 - 50 (Nm)	M16 - 200 (Nm)

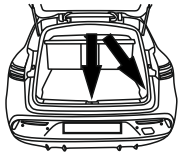
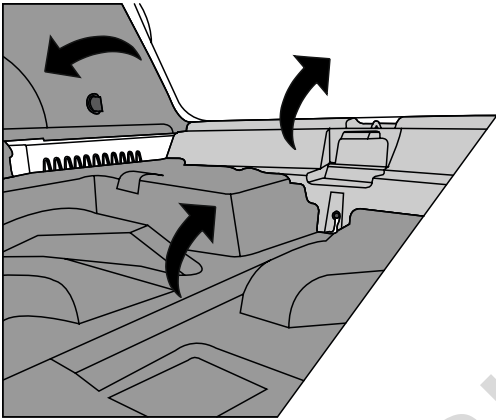
1



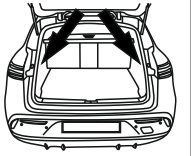
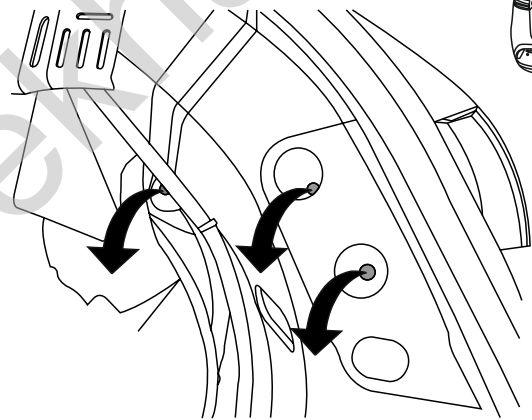
2



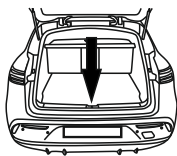
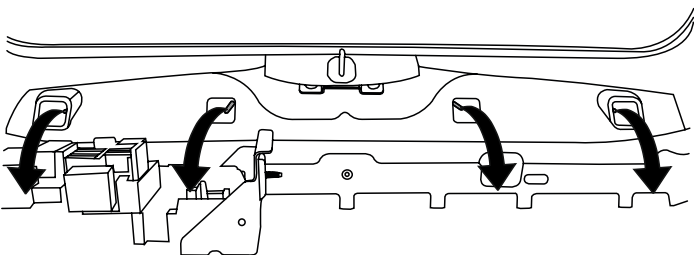
3



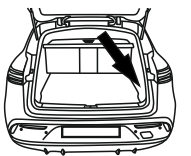
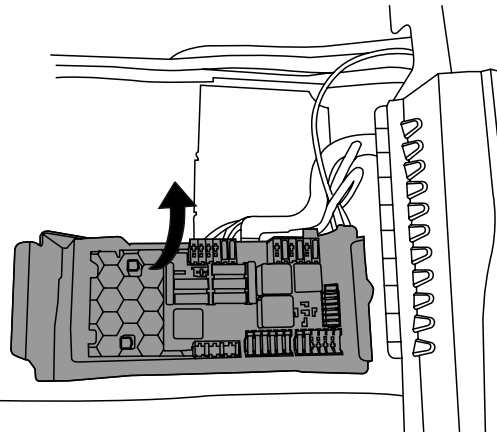
4



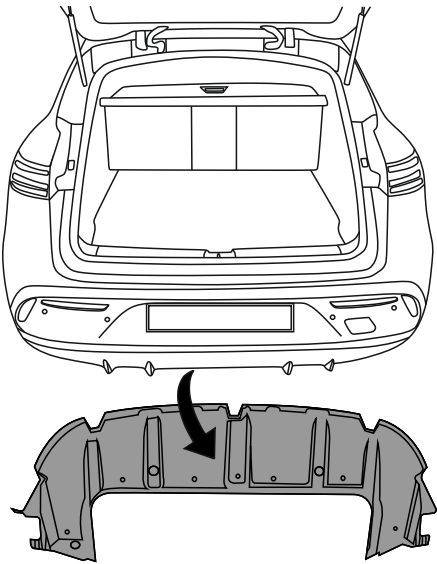
5



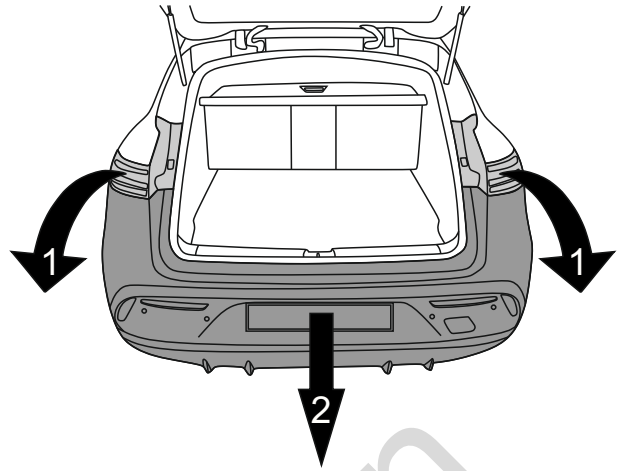
6



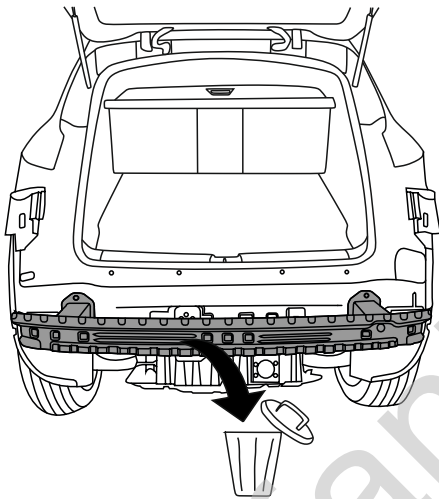
7



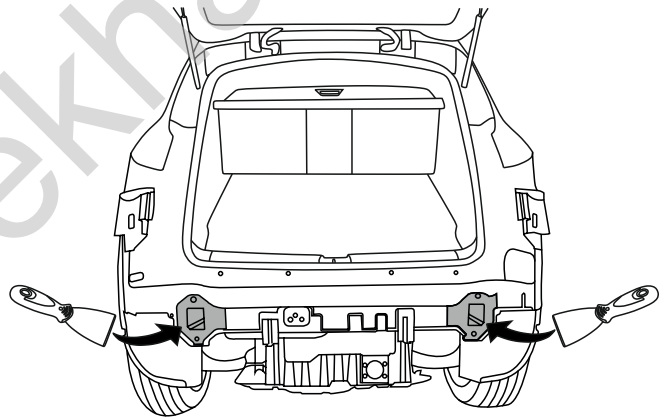
8



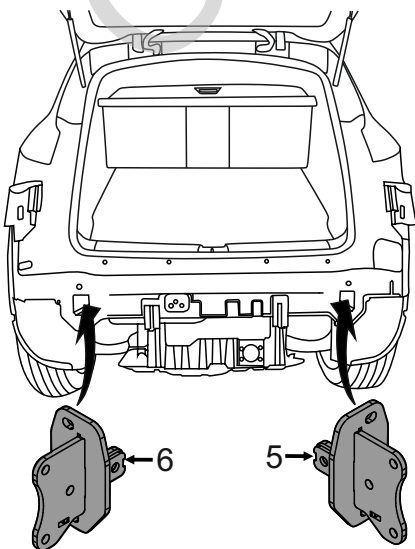
9



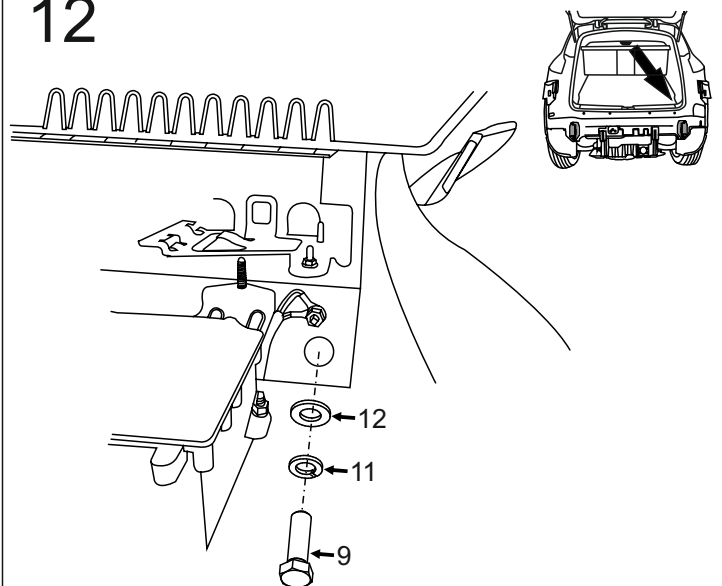
10

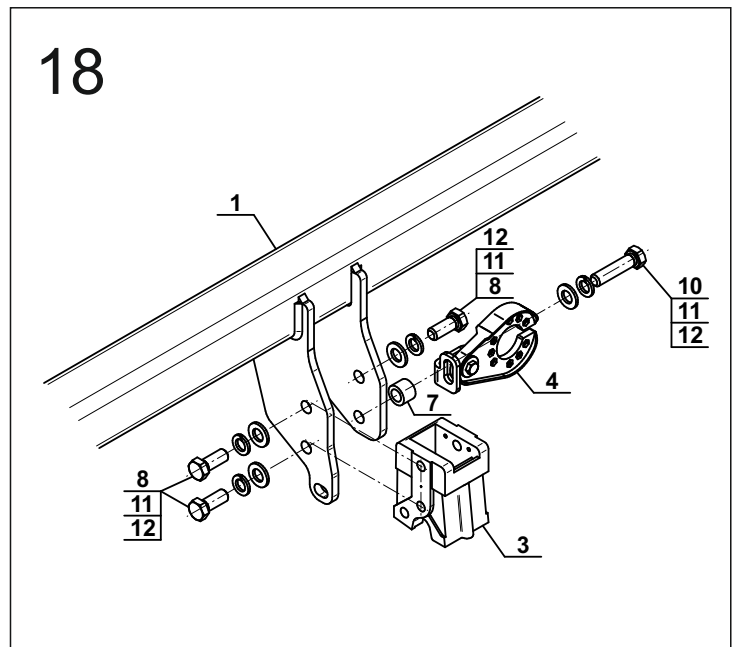
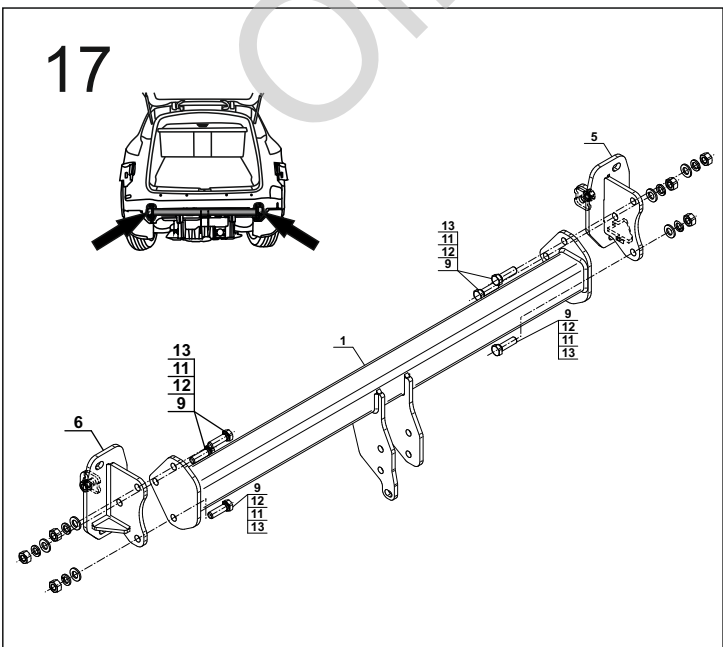
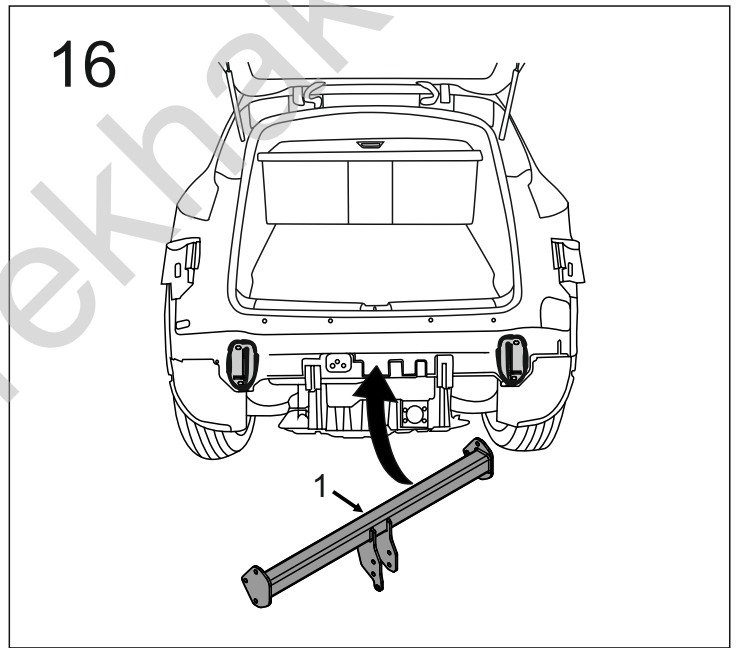
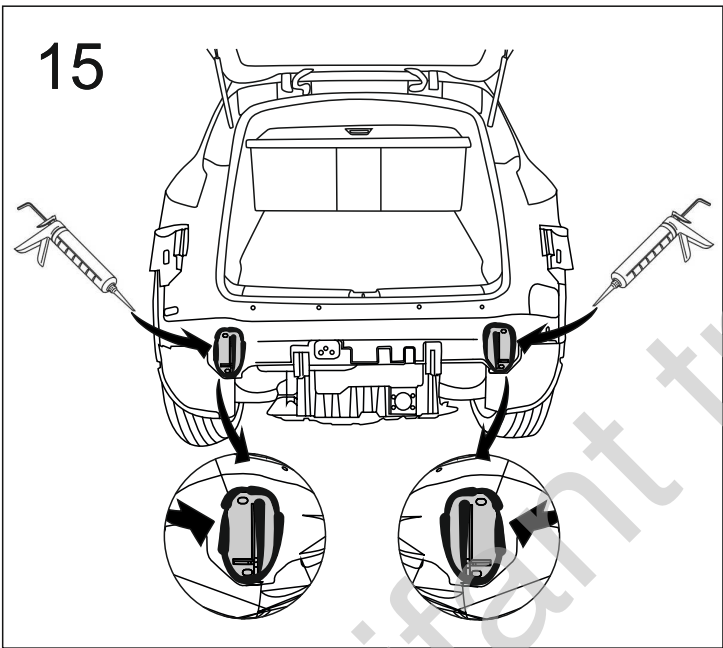
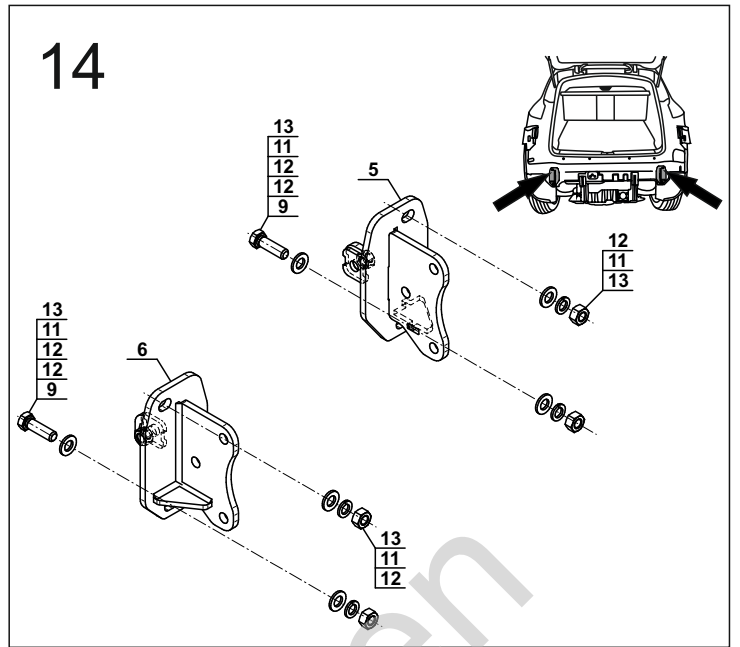
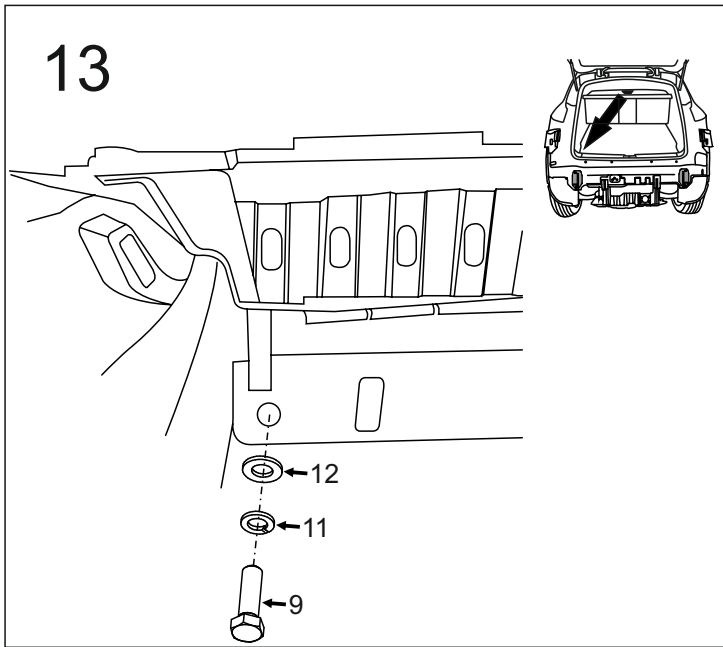


11



12

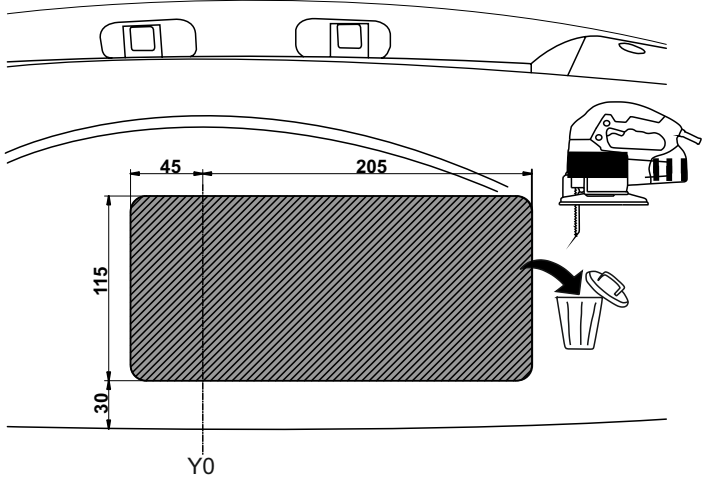




19

STANDARD

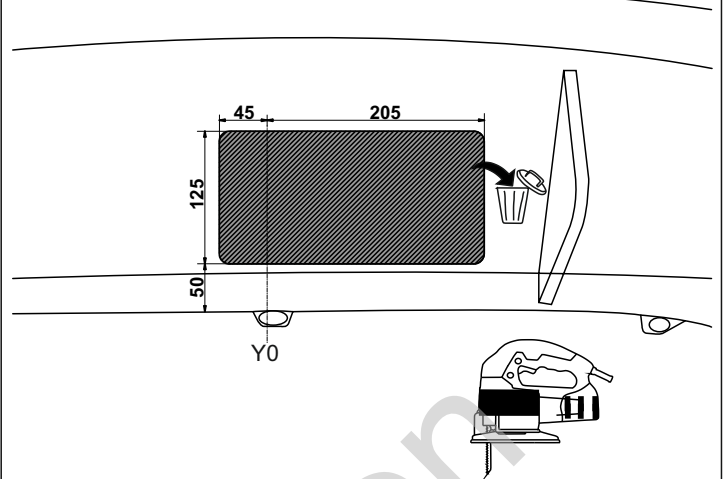
(mm)



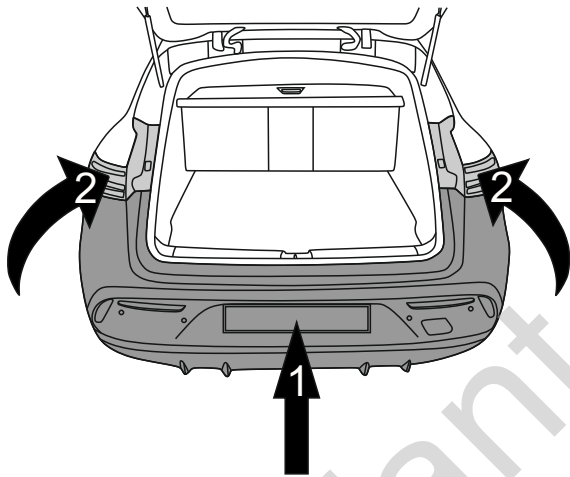
20

AMG-line

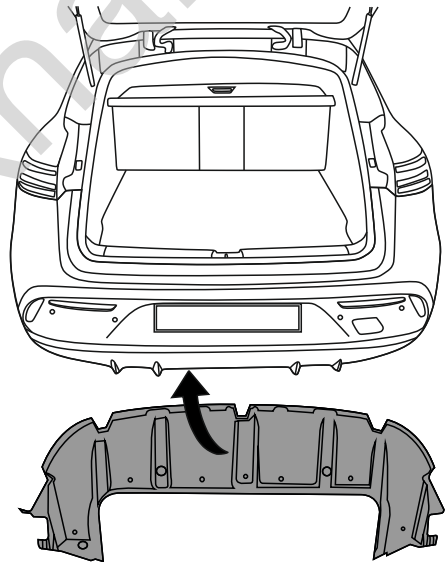
(mm)



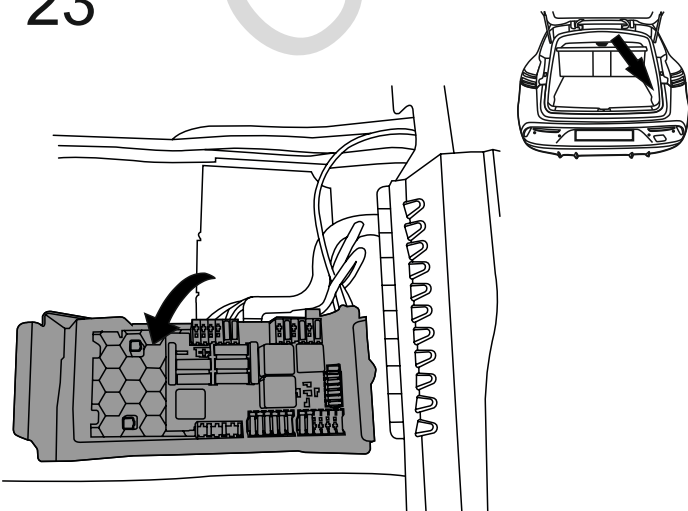
21



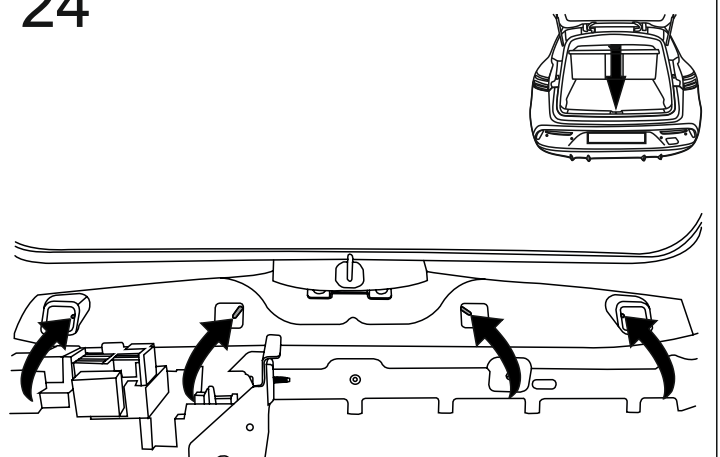
22



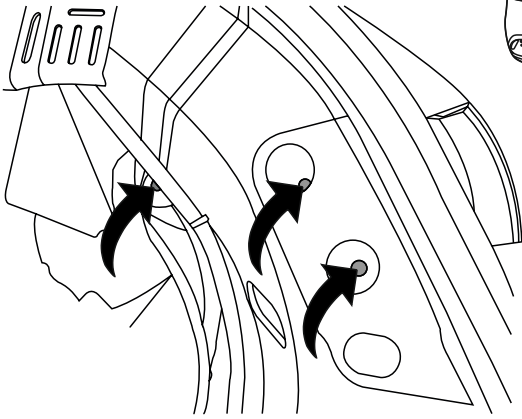
23



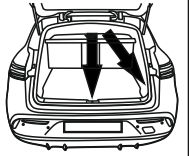
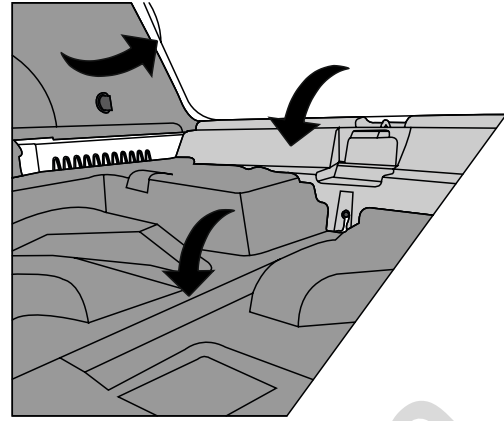
24



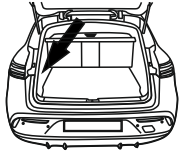
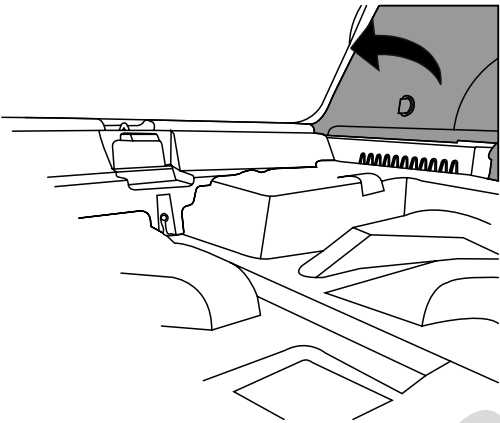
25



26



27



28

