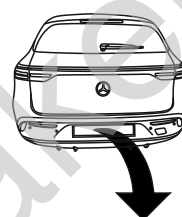


Mercedes-Benz EQC (N293), (+AMG), (+Smart opener system)

(06/2020 - →)

M-182

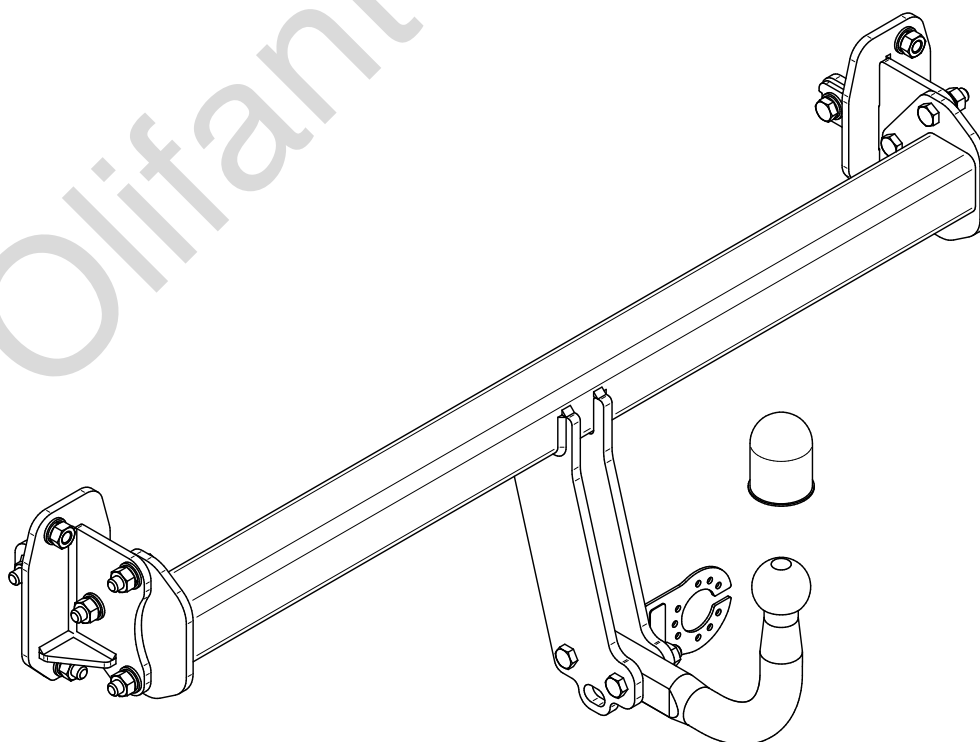
- PL** **Zaczep Kulowy** Instrukcja montażu i eksploatacji
- GB** **Tow bar** Installation and operating instructions
- D** **Die Anhängerkupplung** Montage- und Gebrauchsanleitung
- ES** **Gancho de remolque** Las instrucciones de instalación y de operación
- RU** **Фаркоп** Инструкция по установке и эксплуатации ТСУ
- FR** **Attelage** Notice de montage et d'utilisation
- IT** **Gancio traino** Istruzioni di montaggio
- CZ** **Tažné zařízení** Návod na montáž a použití
- RO** **Cârlig de remorcare** Instrucția de montaj și exploatare
- SE** **Dragkulan** Monterings- och bruksanvisningar.



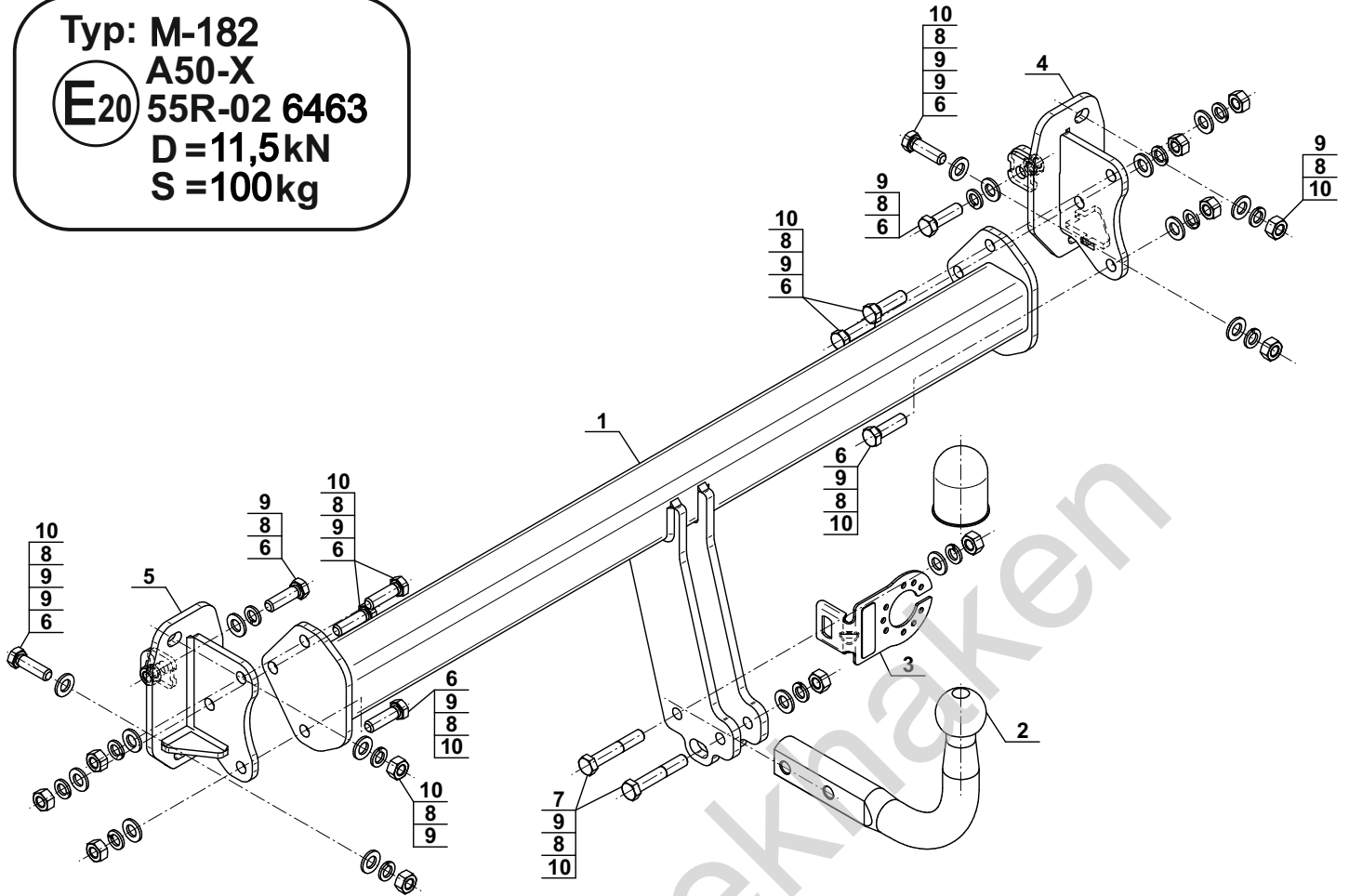
YES NO



YES NO



Typ: M-182
 A50-X
 E20 55R-02 6463
 D = 11,5kN
 S = 100kg



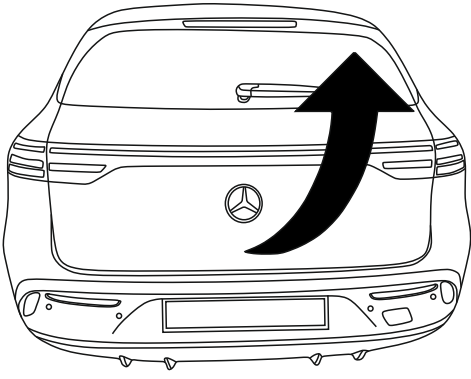
1		x1
2		x1
3		x1
4		x1
5		x1

6		M12x40	(PN/M-82105) (8.8)	x10
7		M12x70	(PN/M-82101) (8.8)	x2
8		Ø12,2		x14
9		Ø13,0		x16
10		M12 (8)		x12

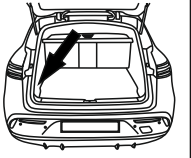
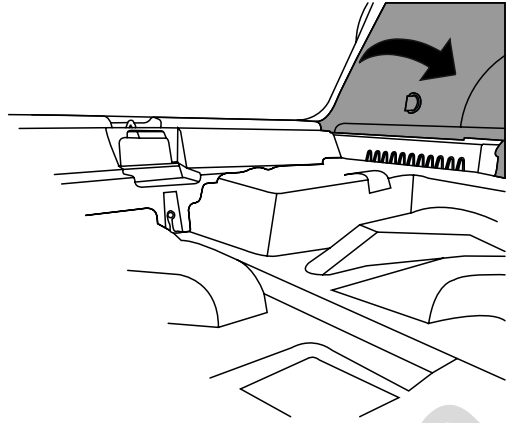


8.8	
M6 - 10 (Nm)	M12 - 85 (Nm)
M8 - 25 (Nm)	M14 - 135 (Nm)
M10 - 50 (Nm)	M16 - 200 (Nm)

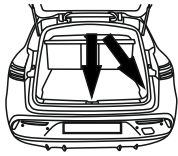
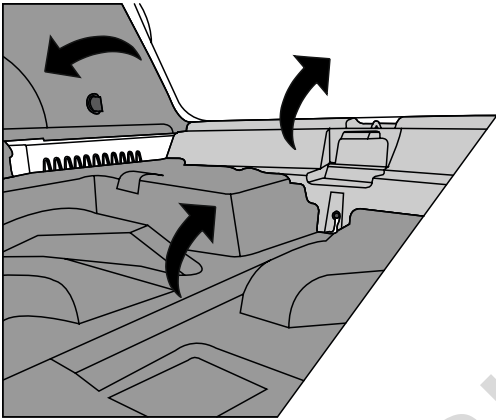
1



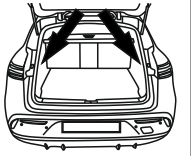
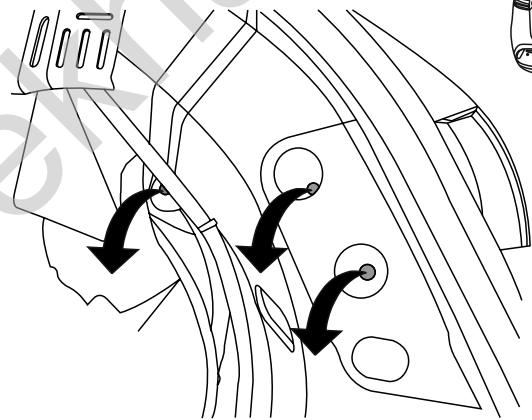
2



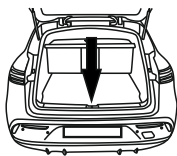
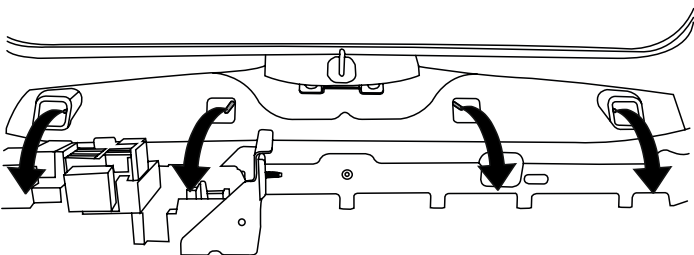
3



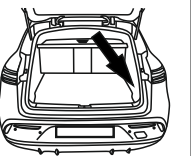
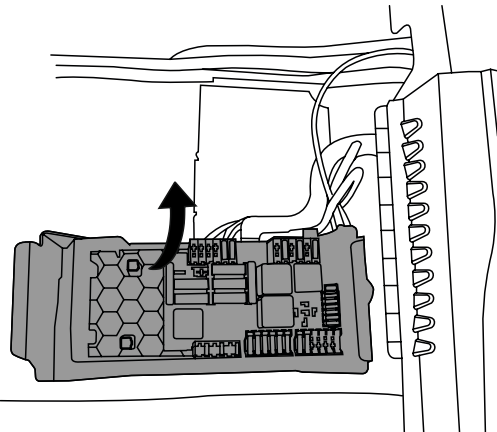
4



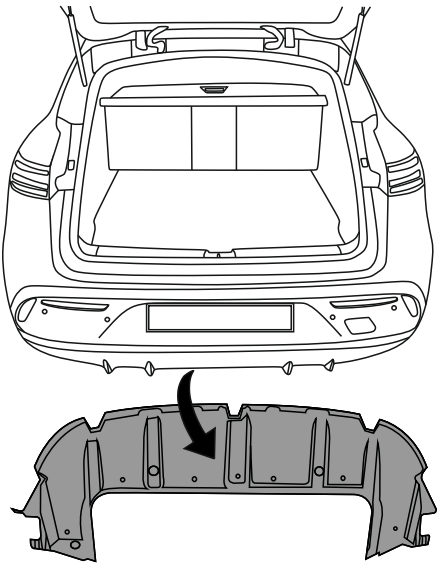
5



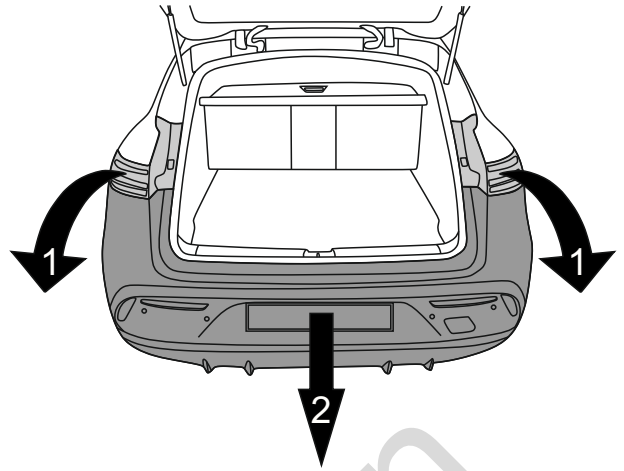
6



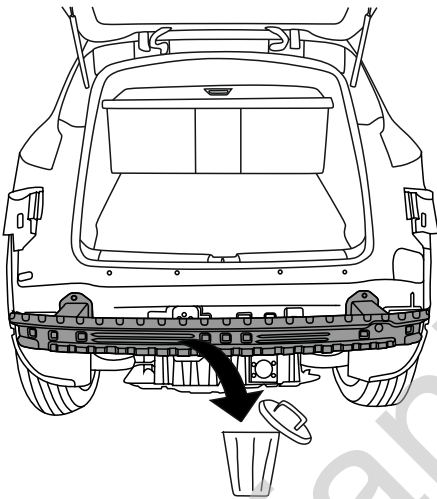
7



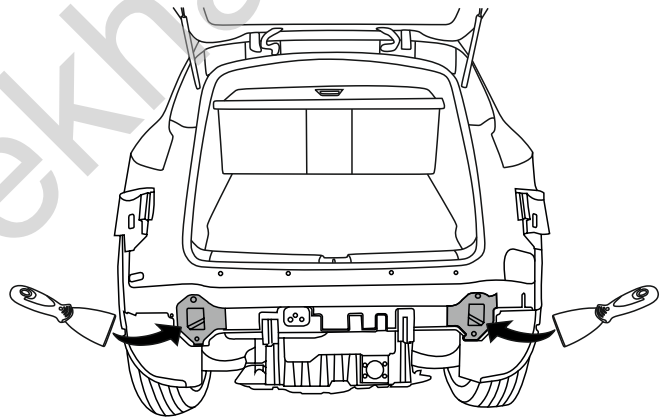
8



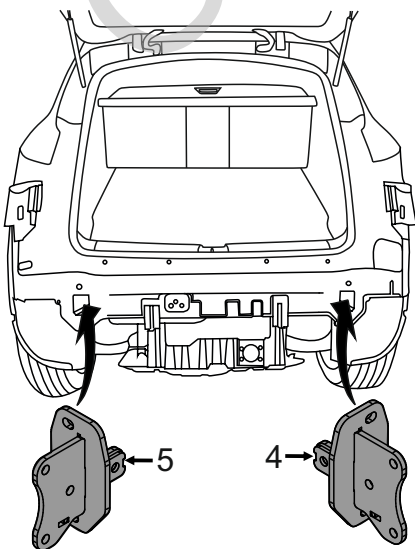
9



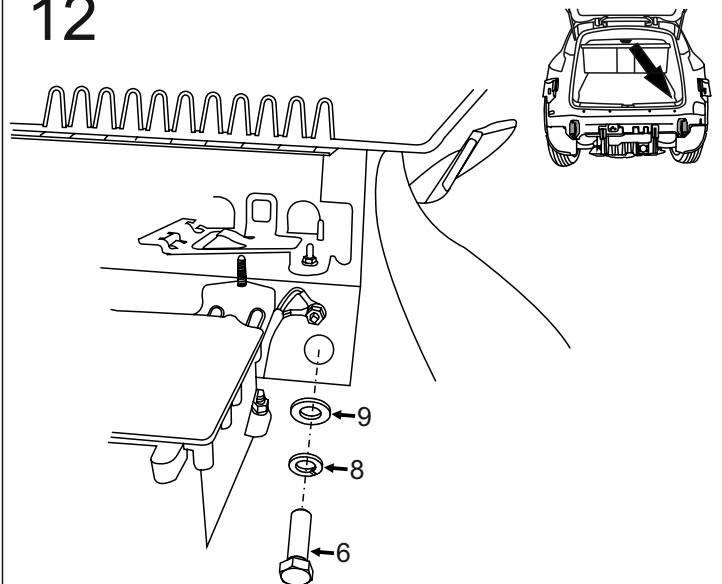
10



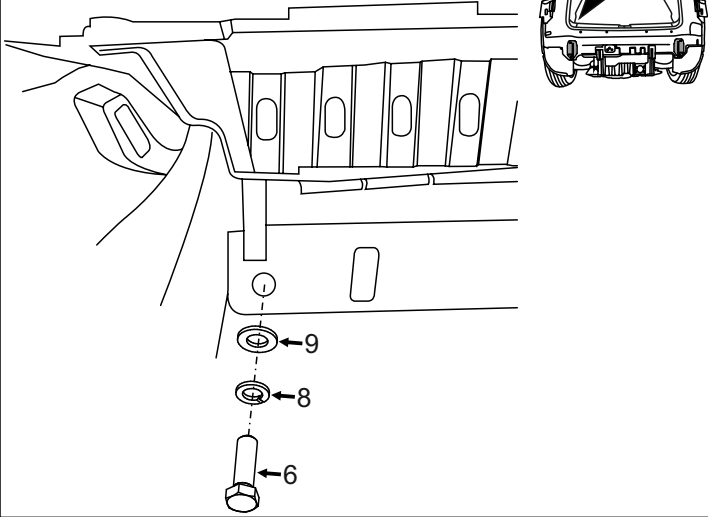
11



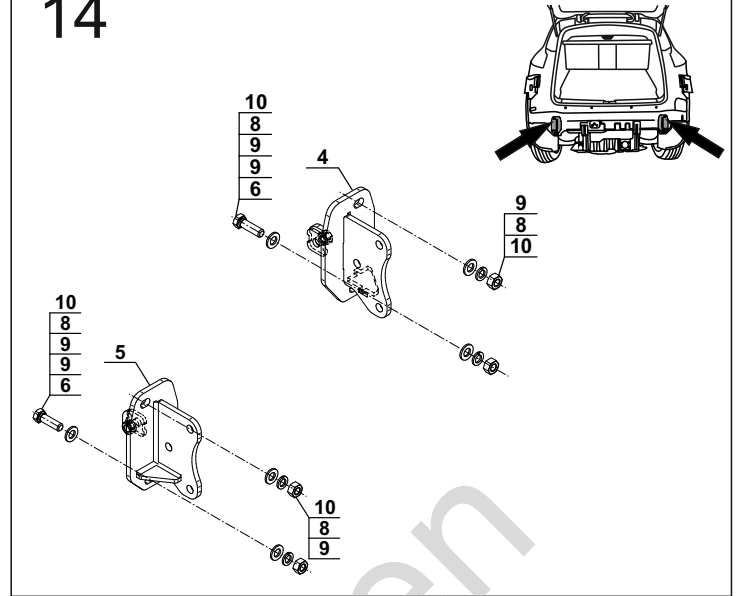
12



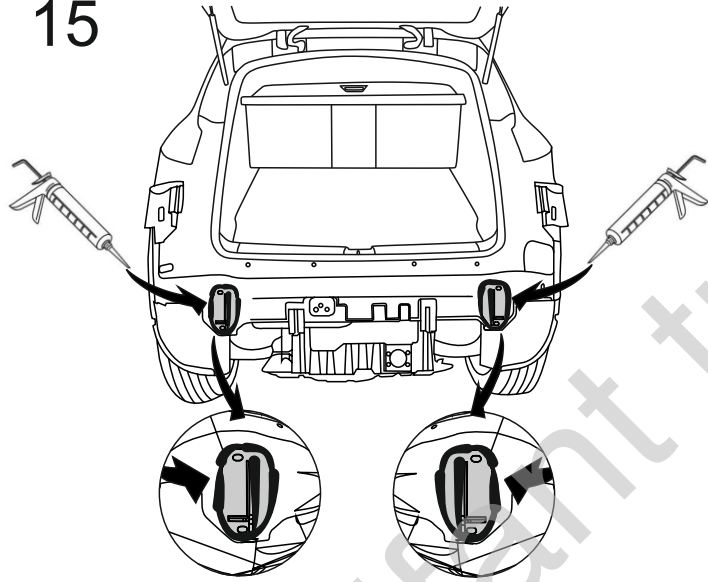
13



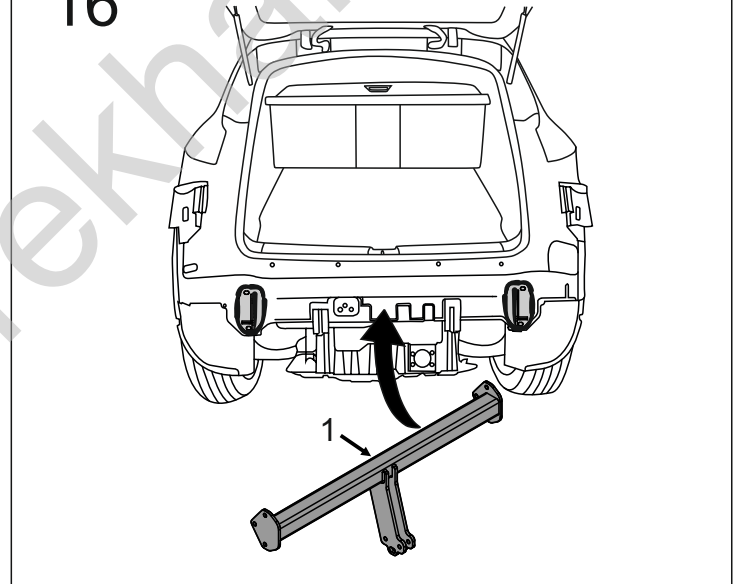
14



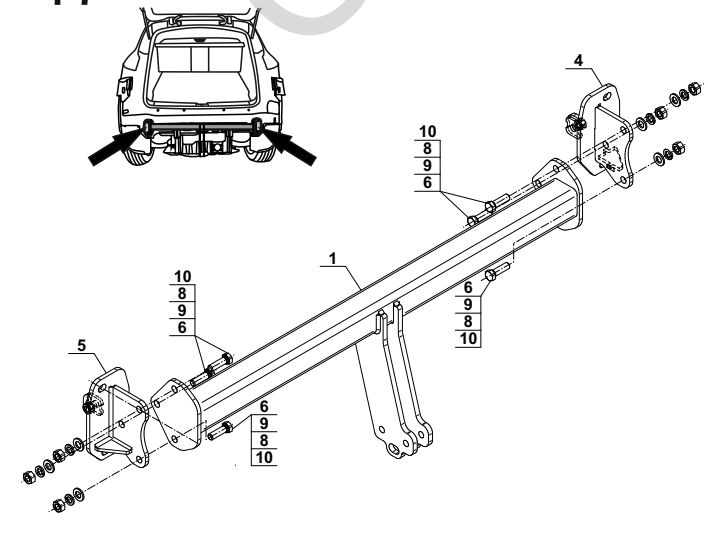
15



16

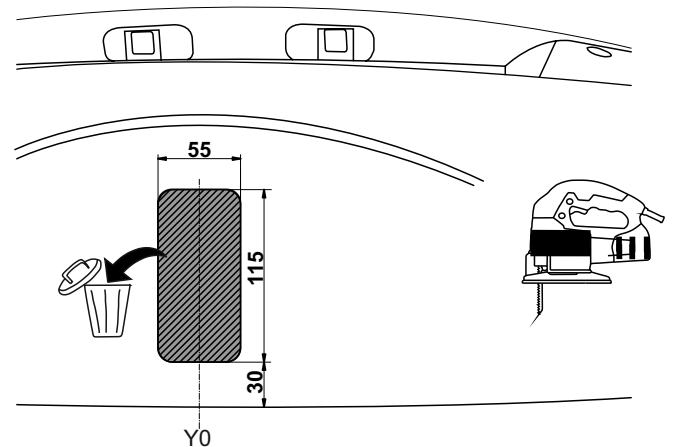


17



18

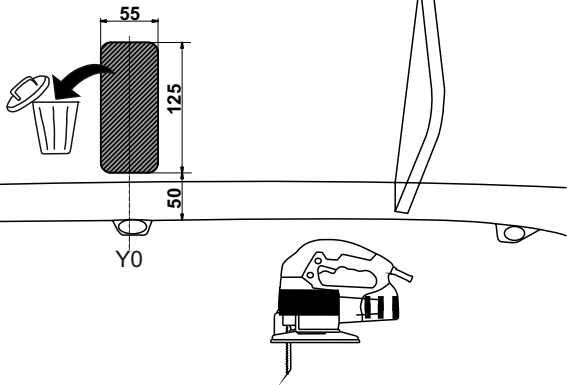
STANDARD



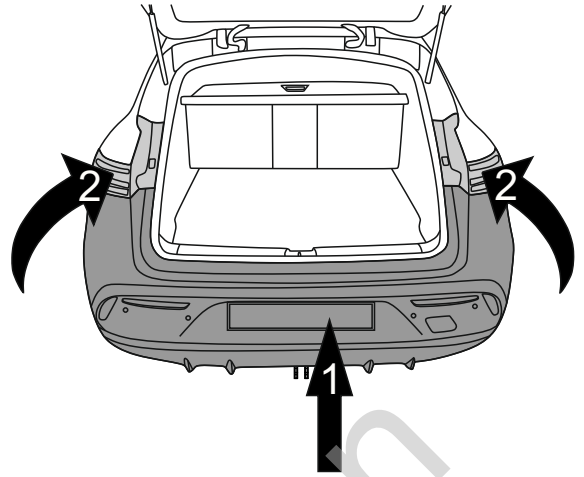
19

AMG-line

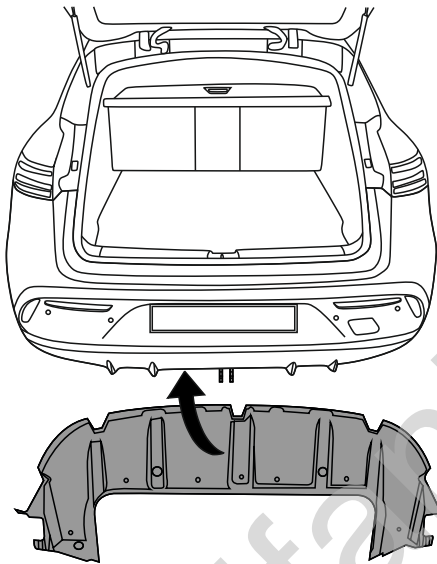
(mm)



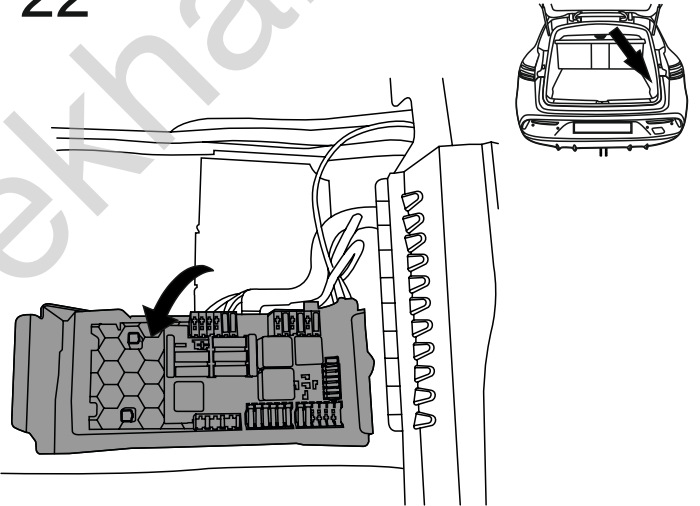
20



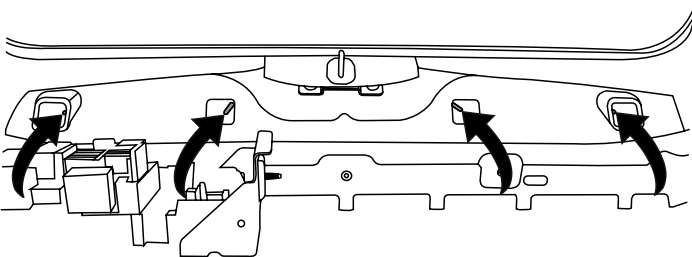
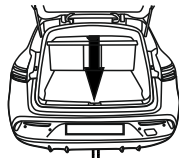
21



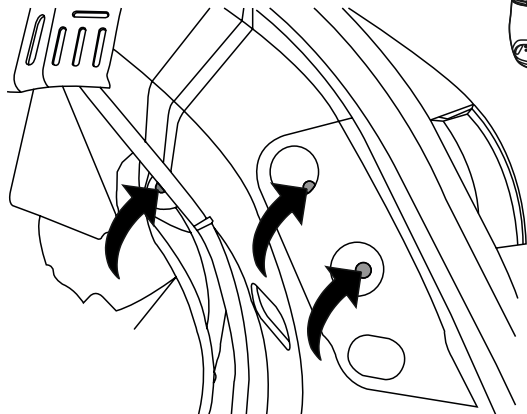
22



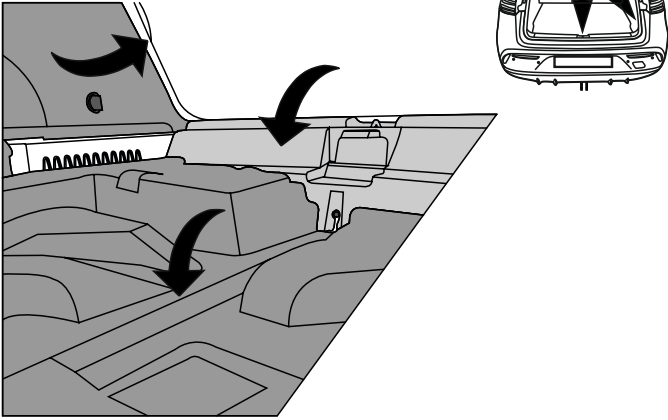
23



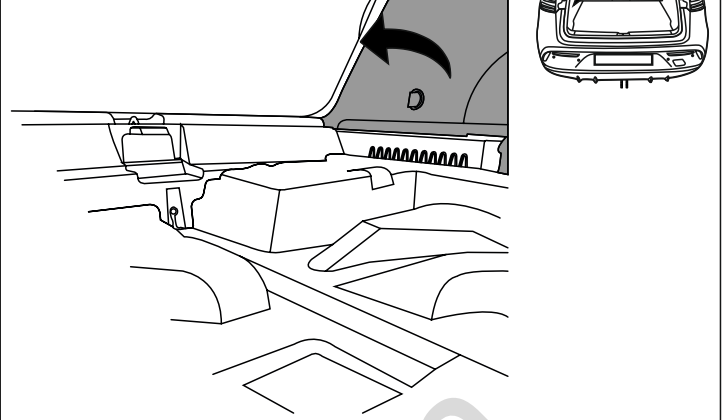
24



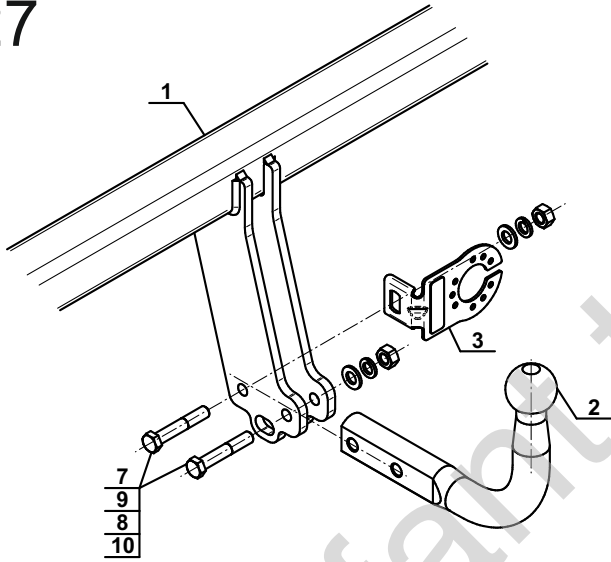
25



26



27



Olifant trekhaken