

**Mercedes Benz GLC (X253)**  
**(+ AMG Styling),**  
~~**(smart opener system)**~~

**(06/2015 - 2022)**

**M-180**

**Mercedes Benz GLC**  
**Coupe (C253)**  
**(+ AMG Styling)**  
~~**(smart opener system)**~~

**(06/2016 - →)**

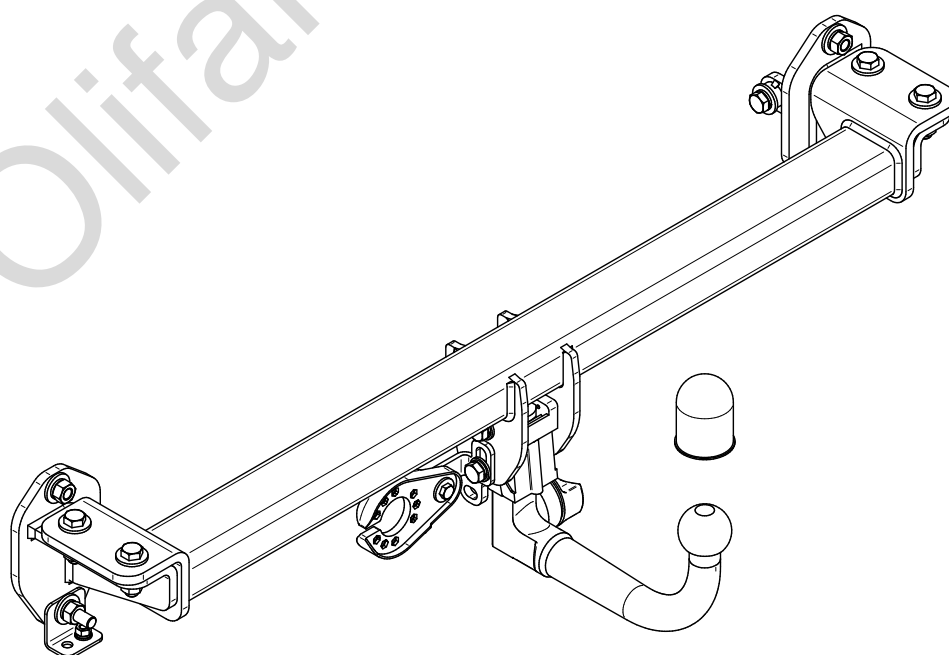
- PL** **Urządzenie sprzęgające** Instrukcja montażu i eksploatacji
- GB** **Coupling device** Installation and operating instructions
- D** **Kupplungsvorrichtung** Montage- und Gebrauchsanleitung
- ES** **Del dispositivo de acoplamiento** Las instrucciones de instalación y de operación
- RU** **Тягово-сцепное устройство** Инструкция по установке и эксплуатации
- FR** **Dispositif d'accouplement** Notice de montage et d'utilisation
- IT** **Dispositivo accoppiamento** Istruzioni di montaggio
- CZ** **Spojovacího zařízení Tažné** Návod na montáž a použití
- RO** **Dispozitiv de cuplare** Instrucția de montaj și exploatare
- SE** **Kopplingsanordningens** Monterings- och bruksanvisningar.



YES	NO
<input checked="" type="checkbox"/>	<input type="checkbox"/>



YES	NO
<input checked="" type="checkbox"/>	<input type="checkbox"/>



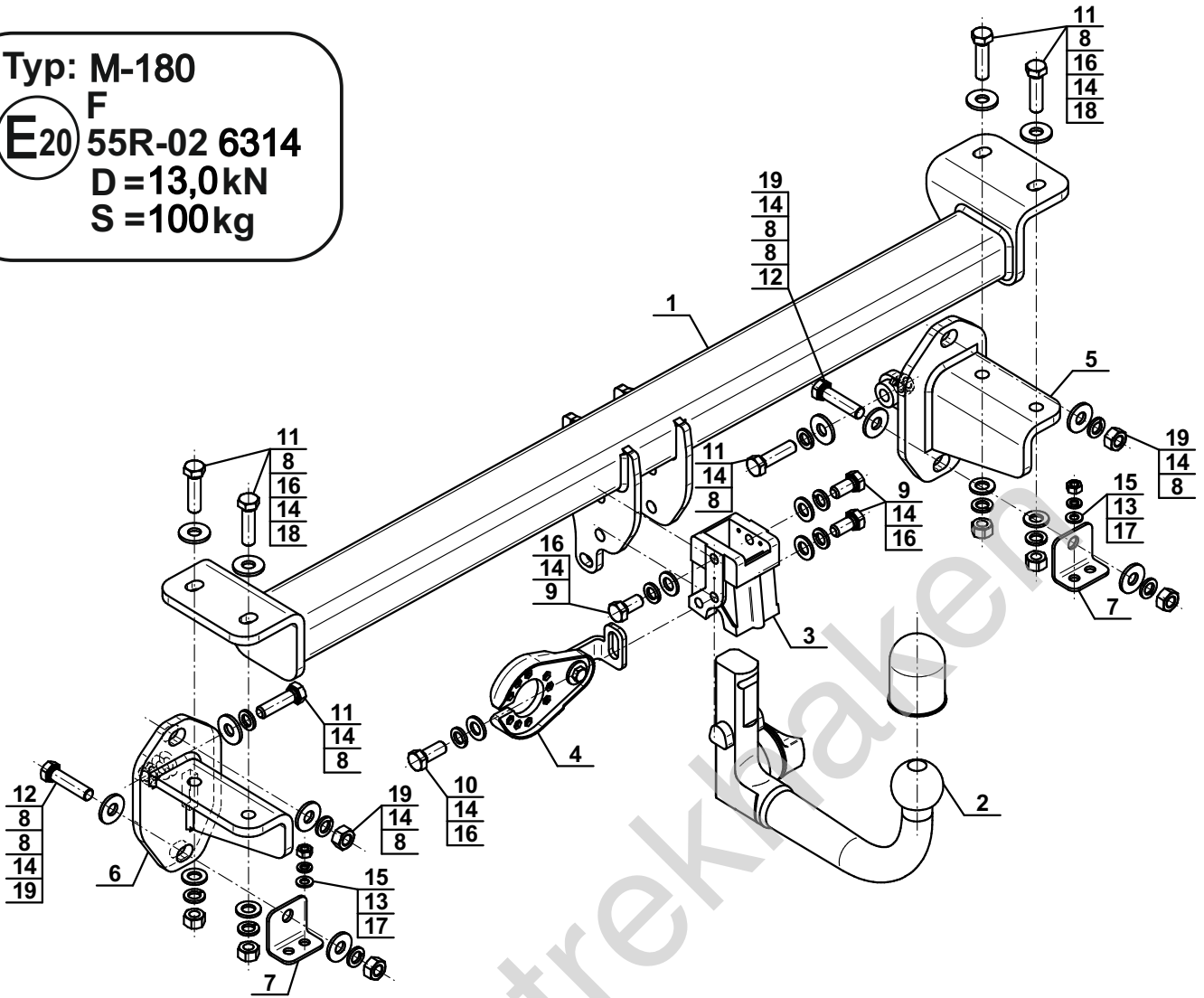
Typ: M-180

F

**E20** 55R-02 6314

D=13,0kN

S=100kg

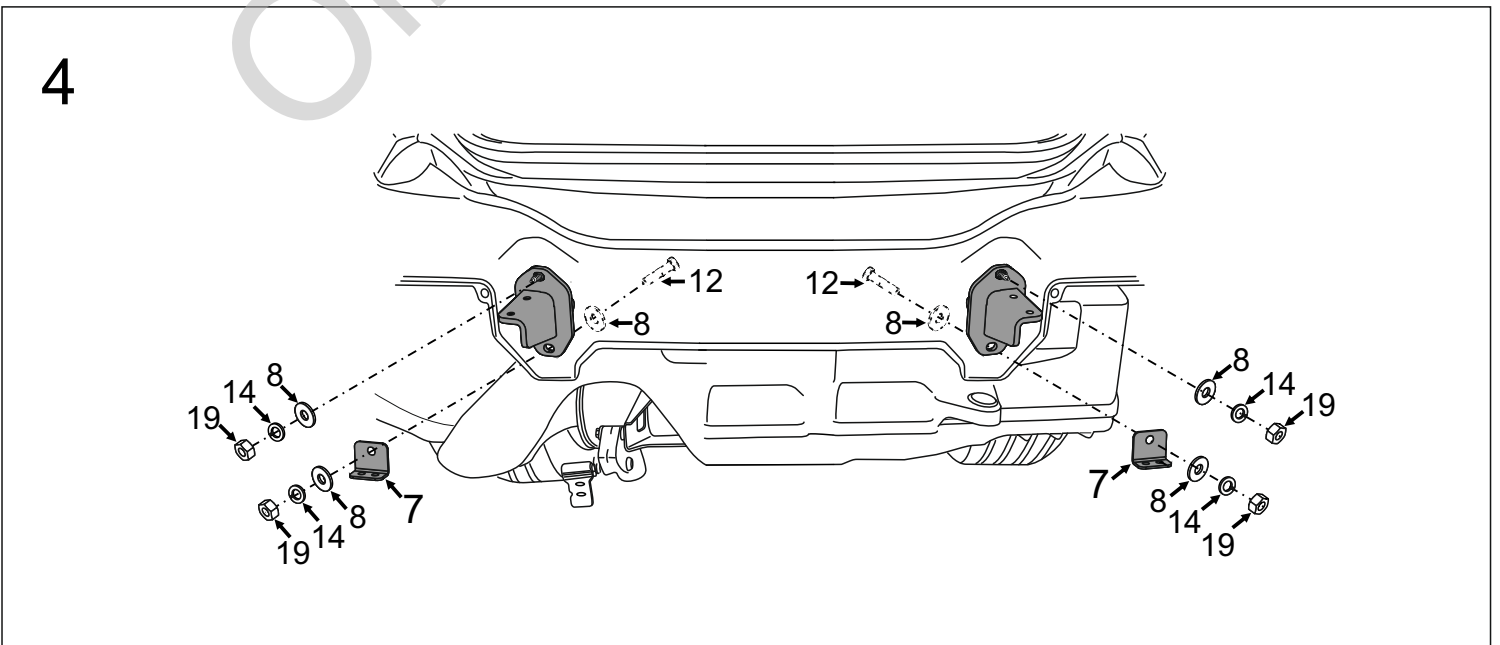
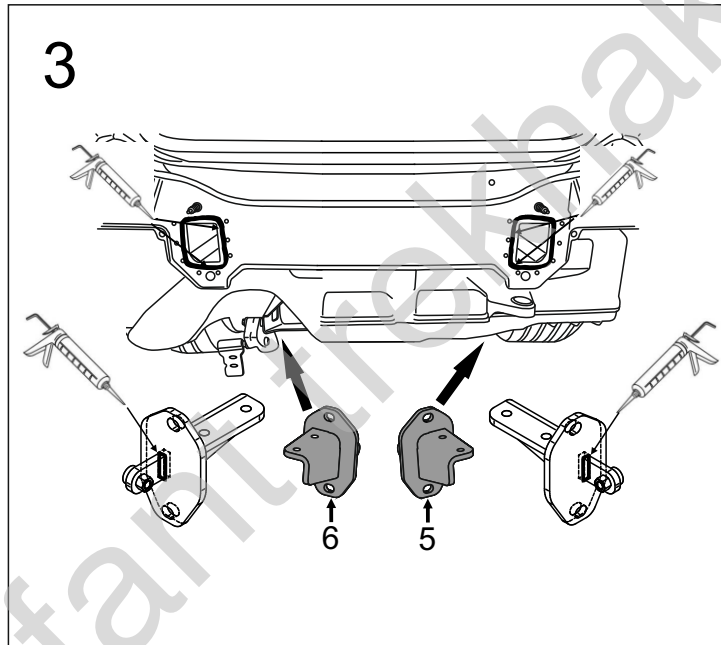
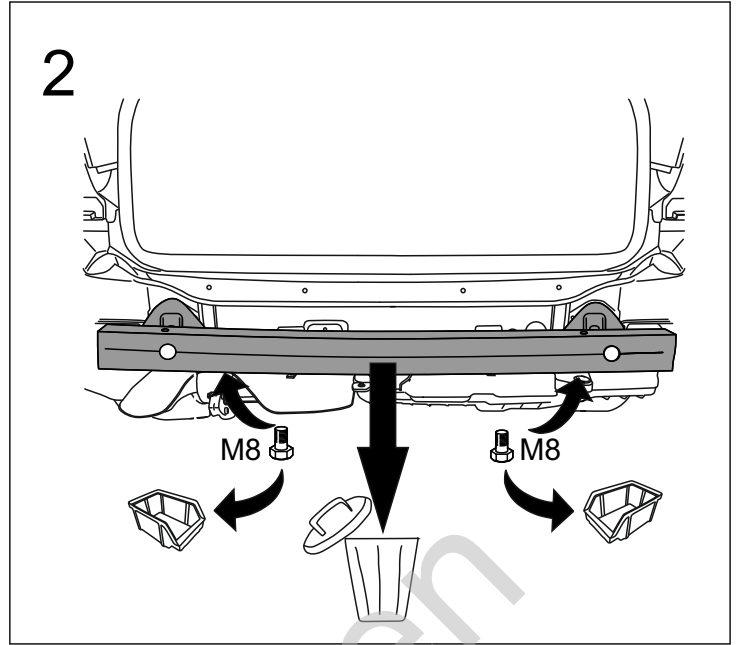
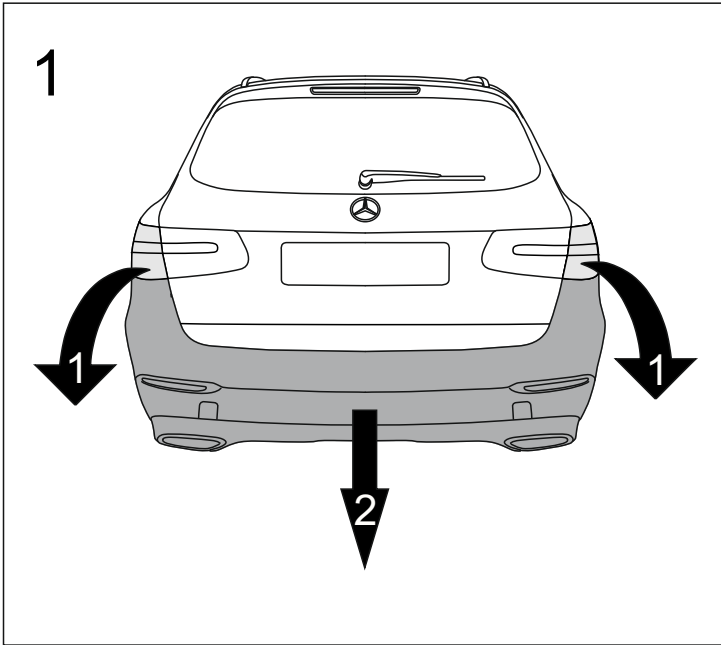


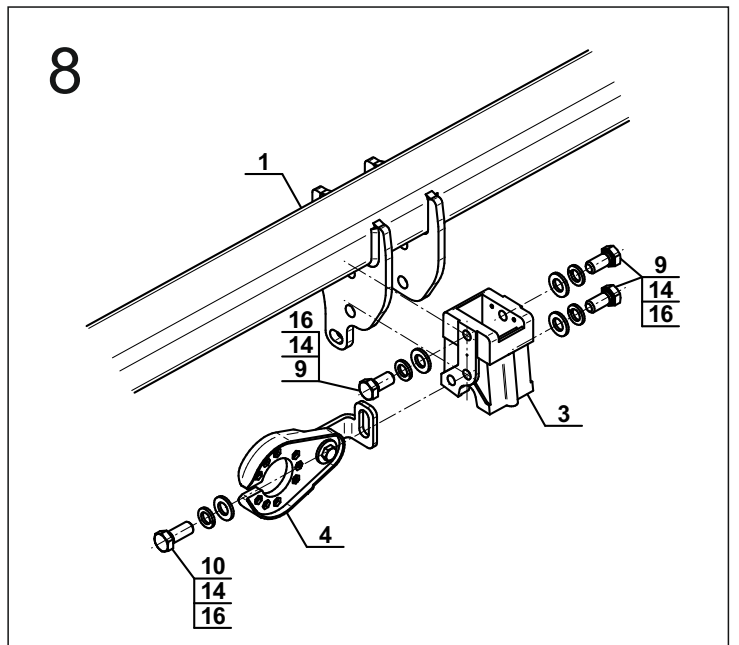
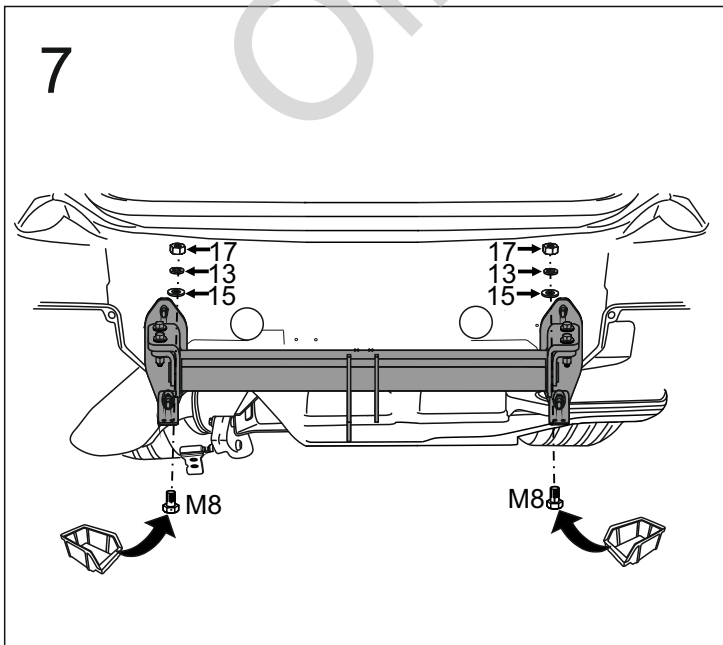
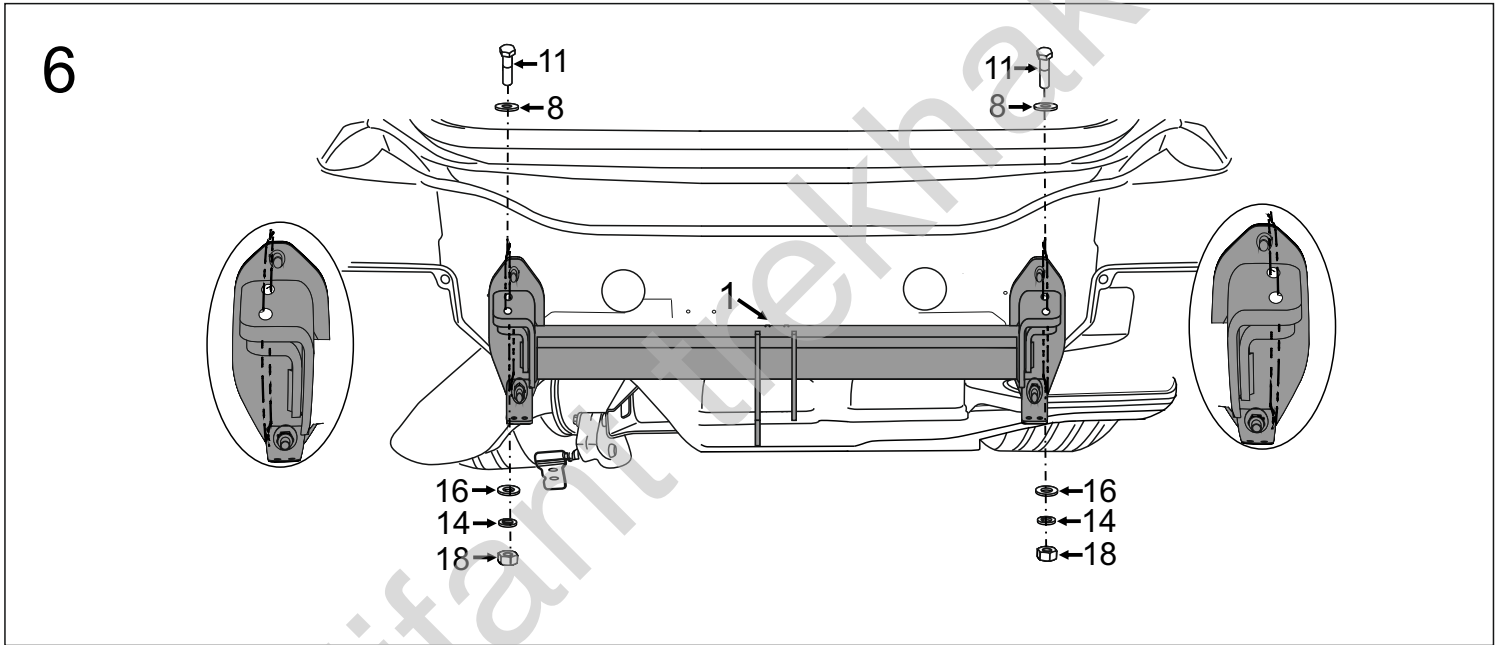
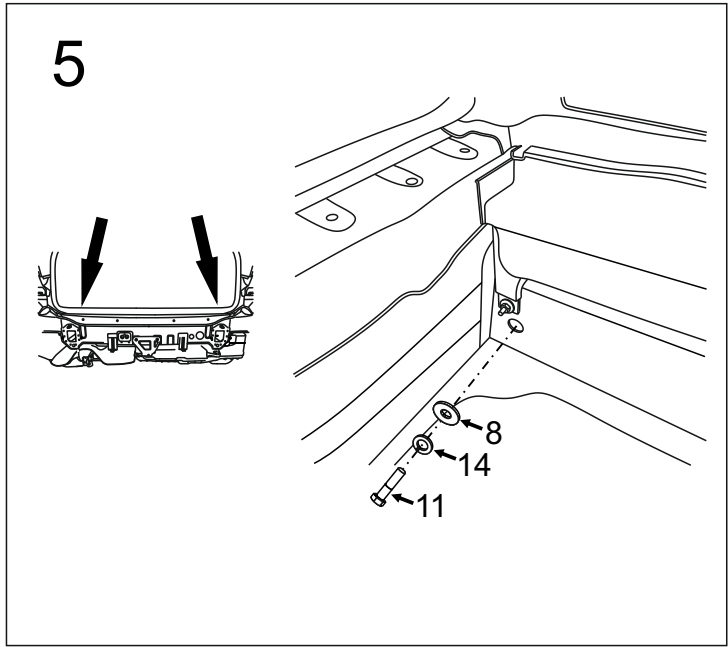
1		x1
2		x1
3		x1
4		x1
5		x1

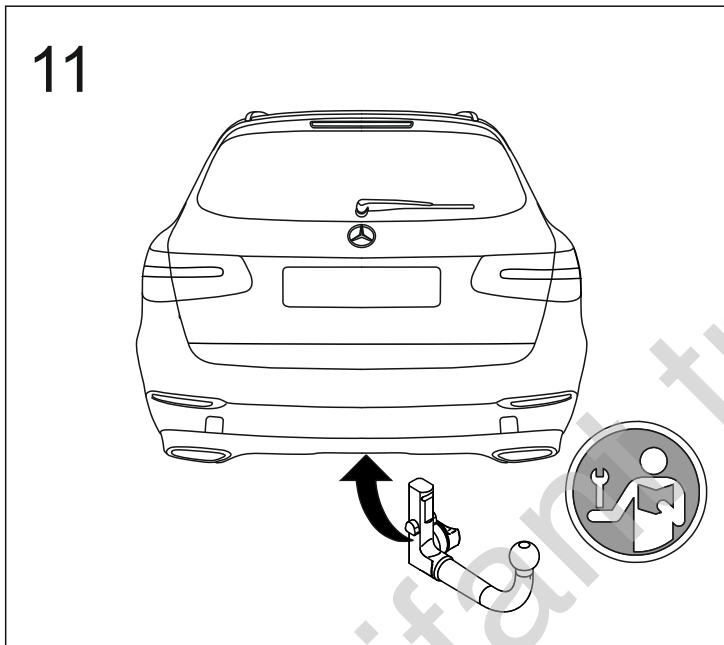
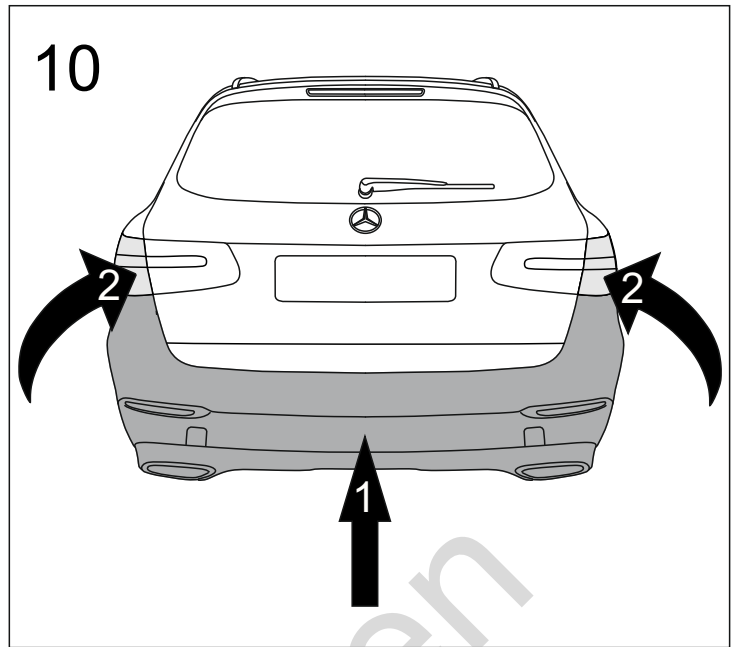
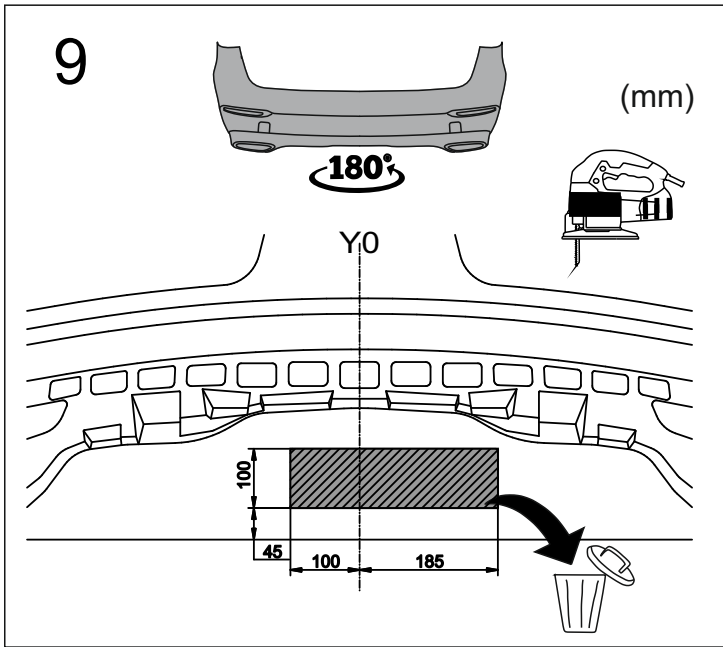
6		x1
7		x2
8	Ø30/Ø12,5x3	x12
9	M12x25 (PN/M-82105) (8.8)	x3
10	M12x30 (PN/M-82105) (8.8)	x1
11	M12x45 (PN/M-82105) (8.8)	x6
12	M12x1,5x50 (PN/M-82105) (8.8)	x2
13	Ø8,2	x2
14	Ø12,2	x14
15	Ø8,4	x2
16	Ø13,0	x8
17	M8 (8)	x2
18	M12 (8)	x4
19	M12x1,5 (8)	x4



8.8	
M6 - 10 (Nm)	M12 - 85 (Nm)
M8 - 25 (Nm)	M14 - 135 (Nm)
M10 - 50 (Nm)	M16 - 200 (Nm)







Olifant trekhaken