

Mercedes Benz GLC (X253)
(+ AMG Styling),
~~**(smart opener system)**~~

(06/2015 - 2022)

M-179

Mercedes Benz GLC
Coupe (C253)
(+ AMG Styling)
~~**(smart opener system)**~~

(06/2016 - →)

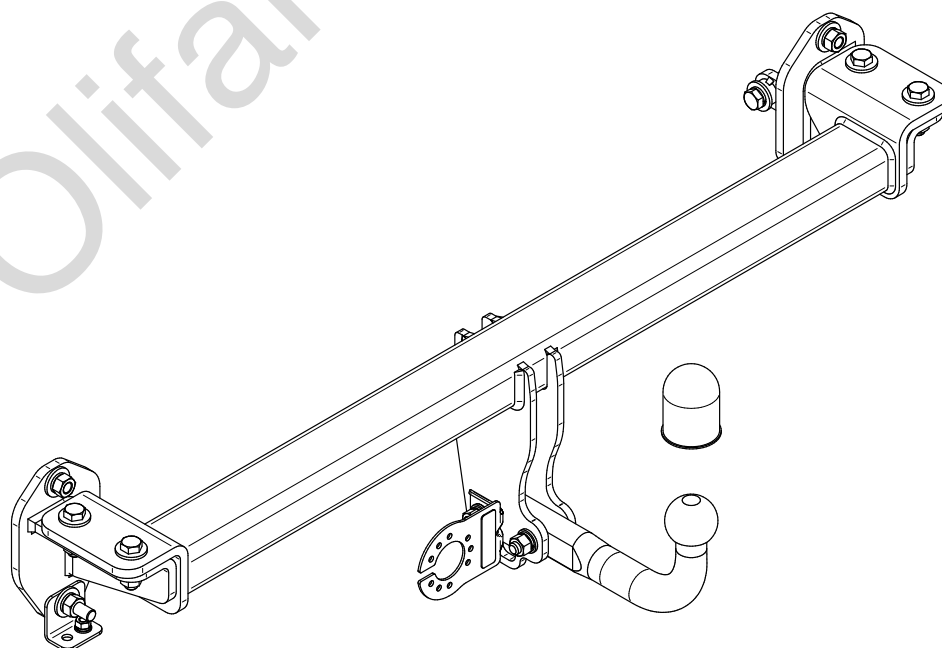
- PL** Zaczep kulowy Instrukcja montażu i eksploatacji
- GB** Tow bar Installation and operating instructions
- D** Die Anhängerkupplung Montage- und Gebrauchsanleitung
- ES** Gancho de remolque Las instrucciones de instalación y de operación
- RU** Фаркоп Инструкция по установке и эксплуатации ТСУ
- FR** Attelage Notice de montage et d'utilisation
- IT** Gancio traino Istruzioni di montaggio
- CZ** Tažné zařízení Návod na montáž a použití
- RO** Cârlig de remorcare Instrucția de montaj și exploatare
- SE** Dragkulan Monterings- och bruksanvisningar.



YES	NO
<input checked="" type="checkbox"/>	<input type="checkbox"/>



YES	NO
<input checked="" type="checkbox"/>	<input type="checkbox"/>



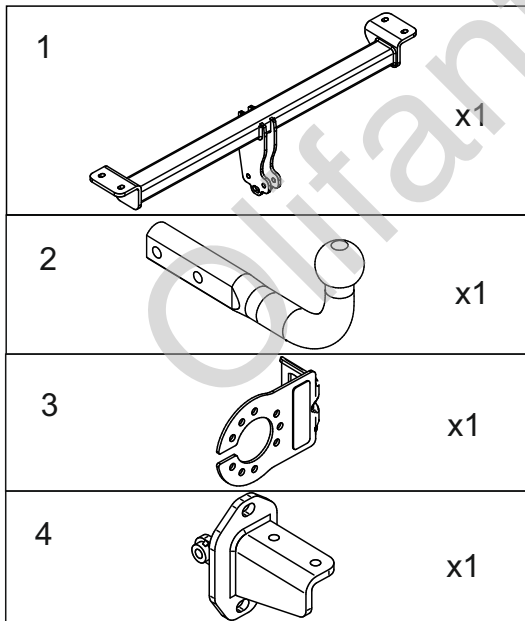
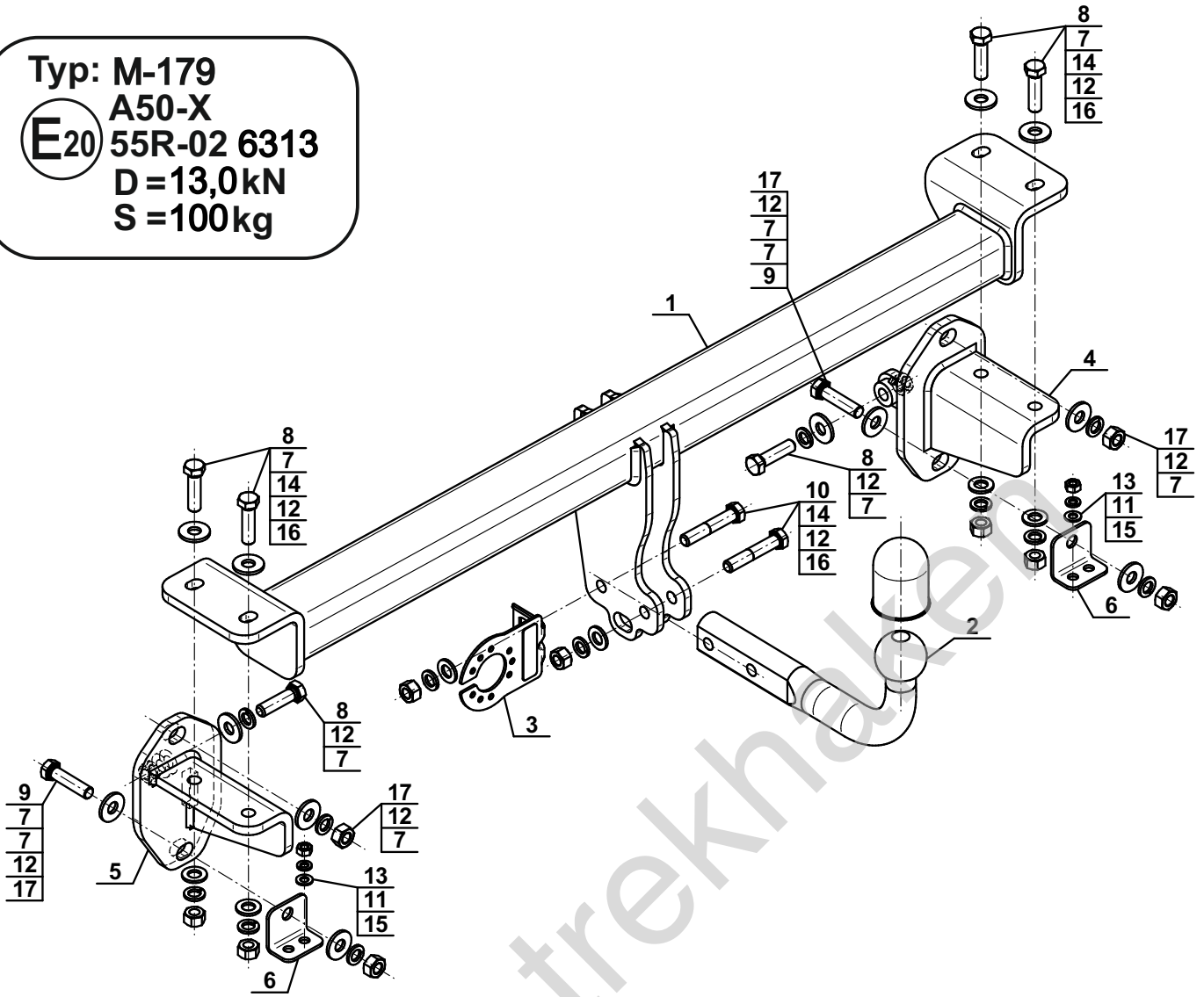
Typ: M-179

A50-X

E20 55R-02 6313

D = 13,0kN

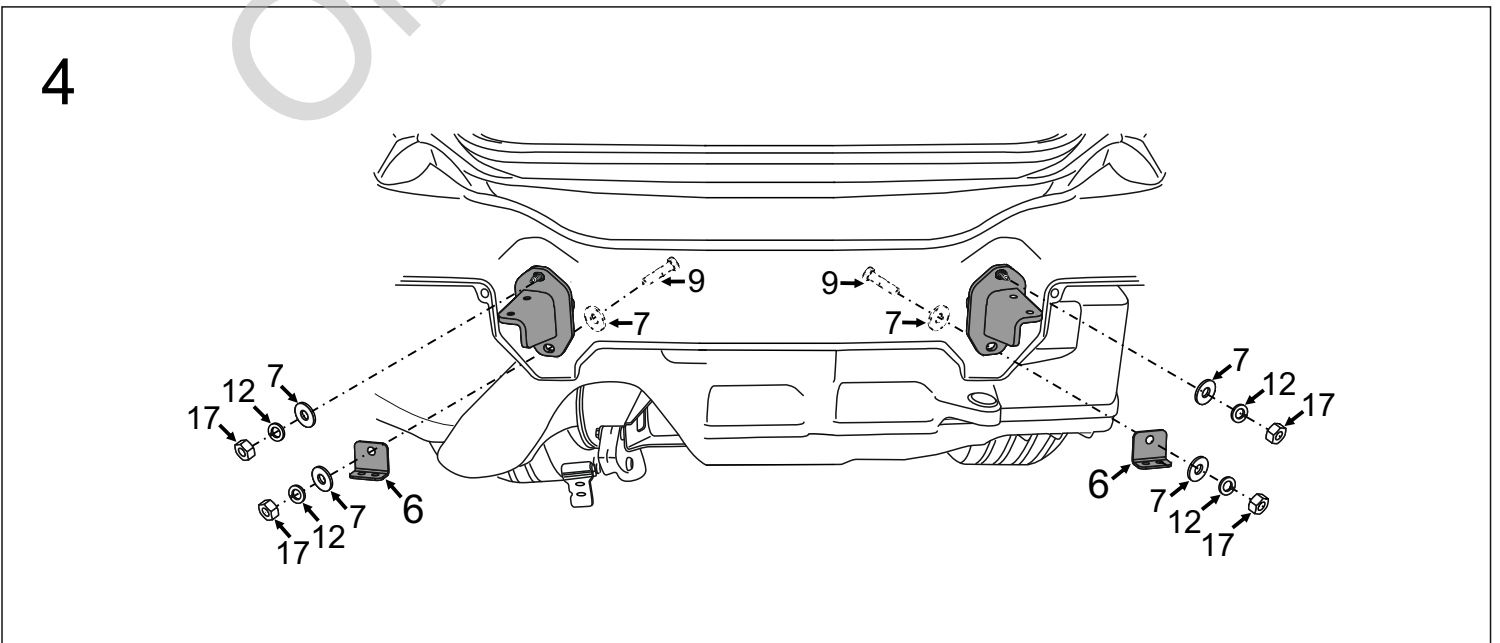
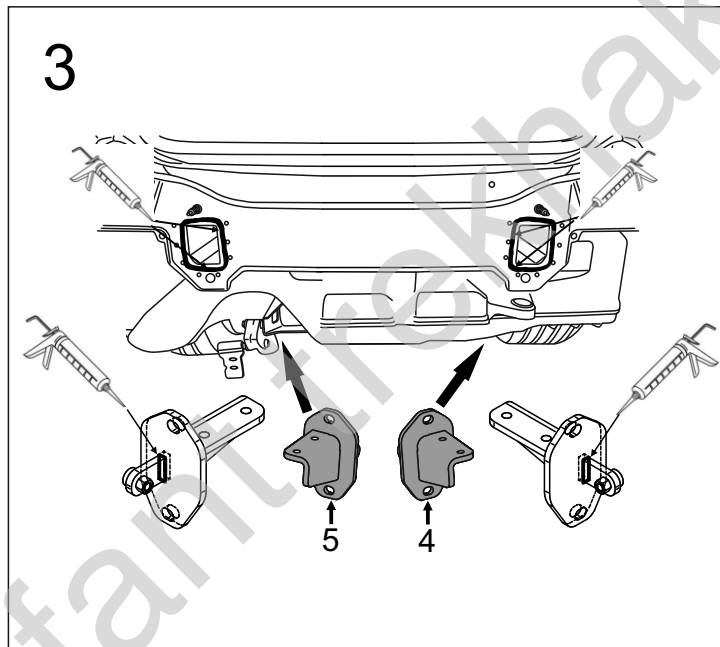
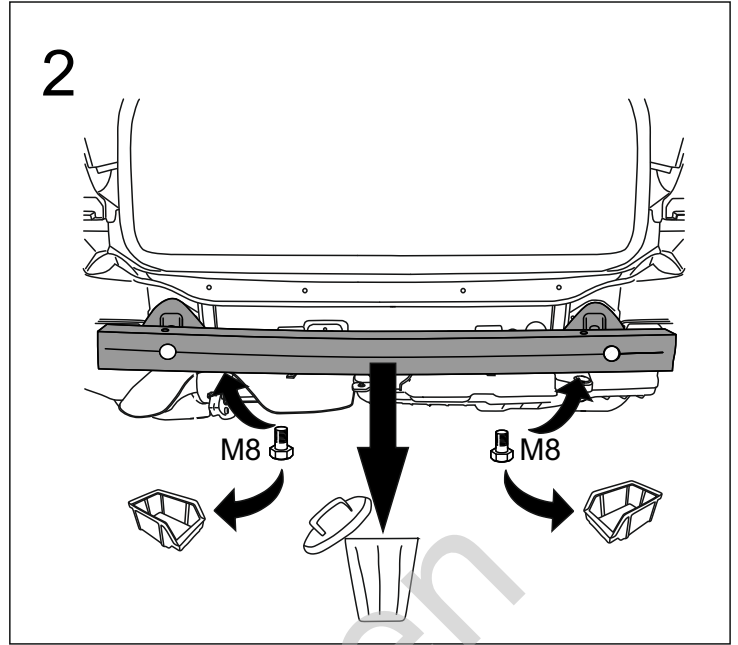
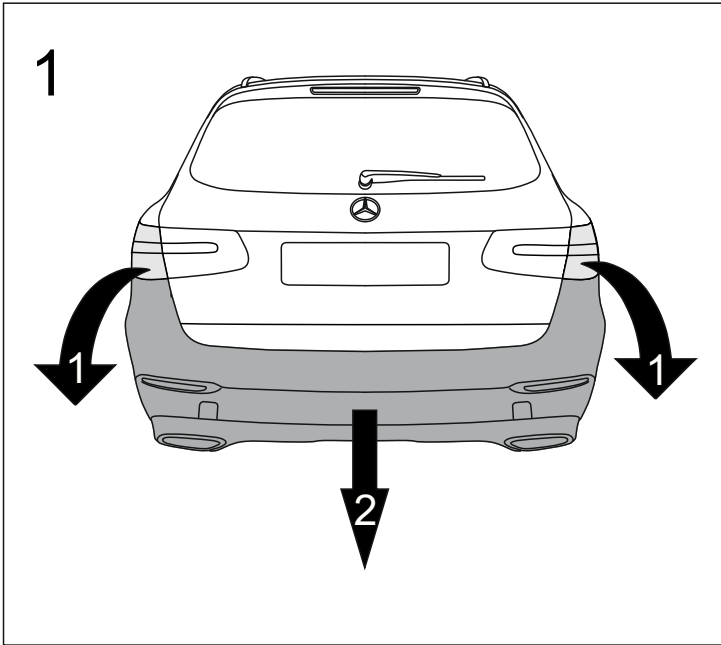
S = 100kg

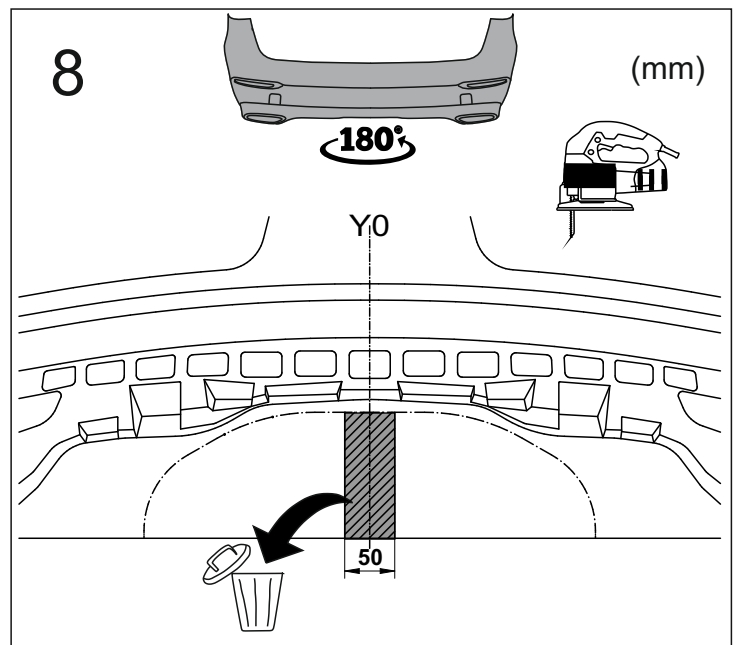
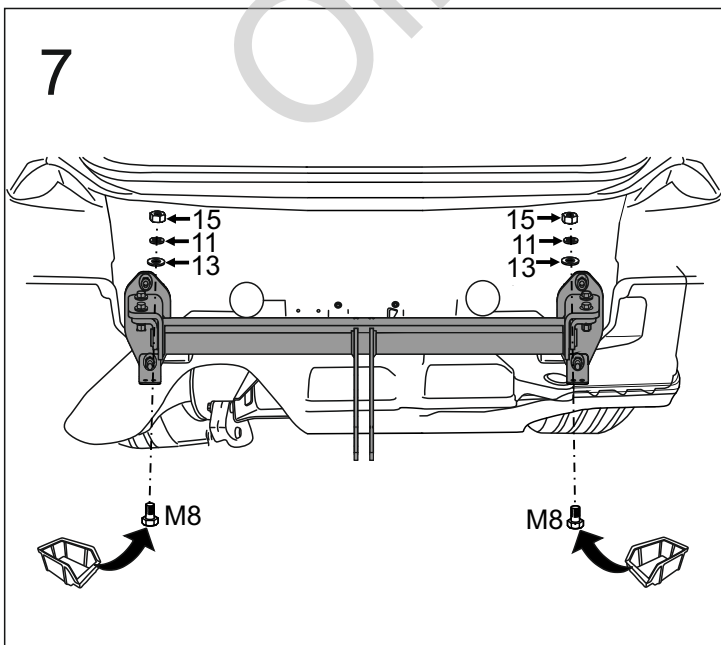
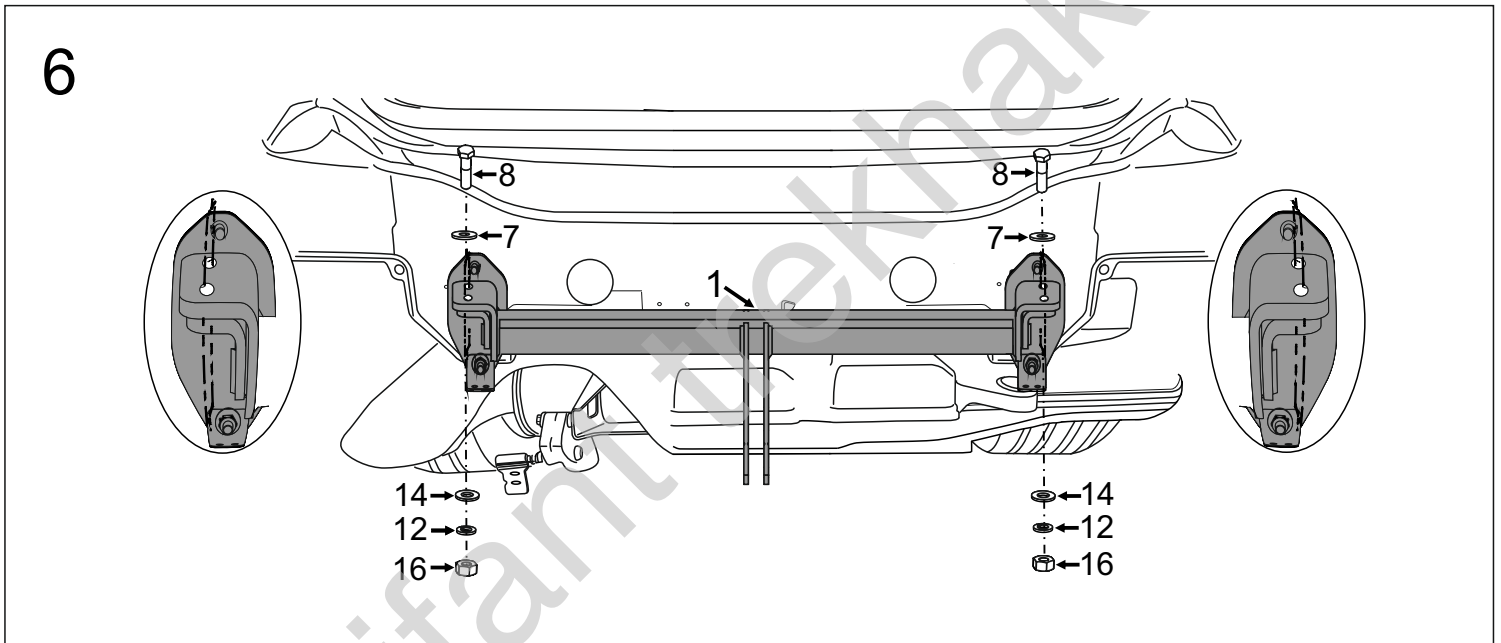
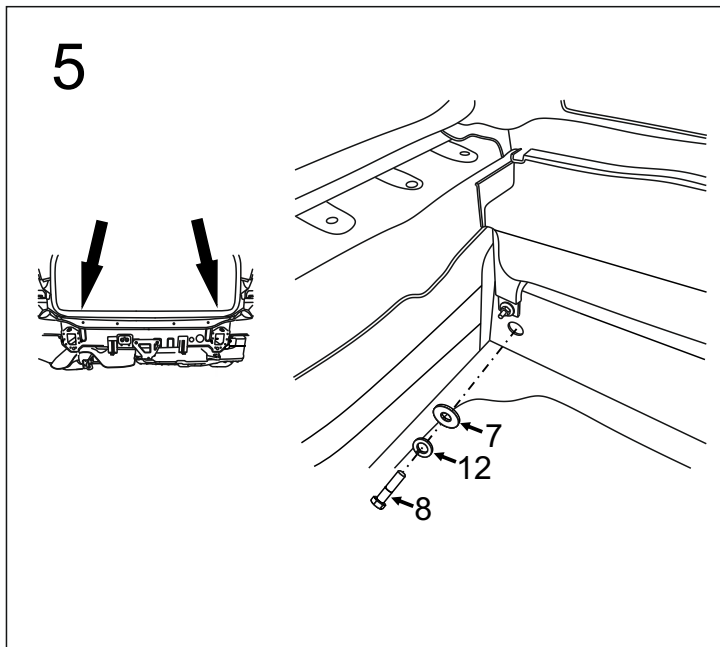


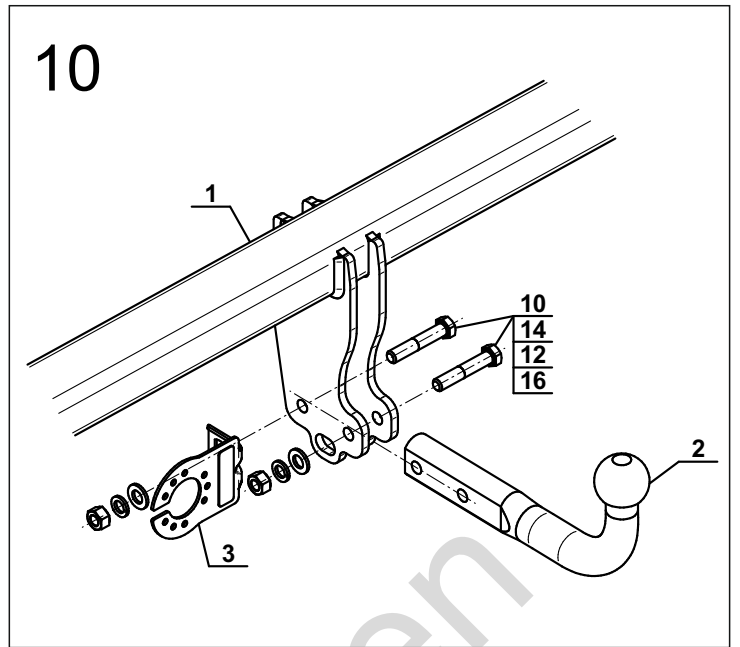
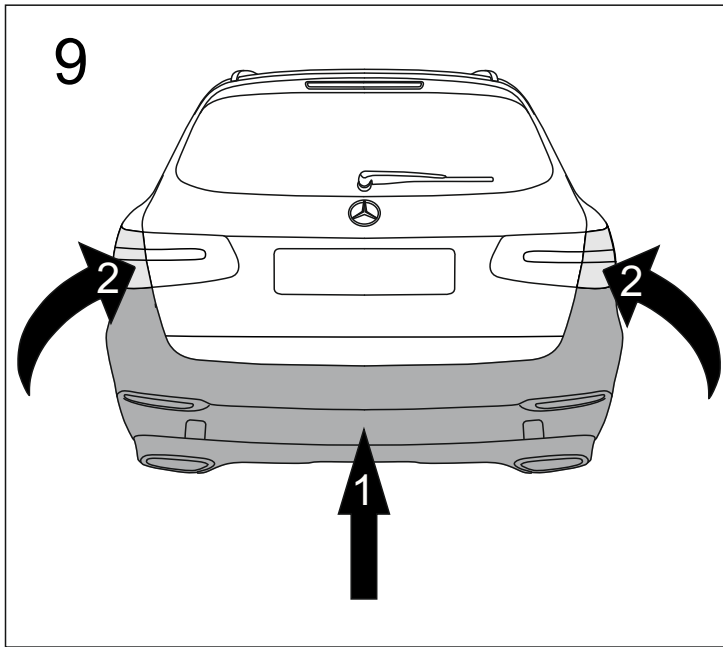
5		x1
6		x2
7		Ø30/Ø12,5x3 x12
8		M12x45 (PN/M-82105) (8.8) x6
9		M12x1,5x50 (PN/M-82105) (8.8) x2
10		M12x65 (PN/M-82101) (8.8) x2
11		Ø8,2 x2
12		Ø12,2 x12
13		Ø8,4 x2
14		Ø13,0 x6
15		M8 (8) x2
16		M12 (8) x6
17		M12x1,5 (8) x4



8.8	
M6 - 10 (Nm)	M12 - 85 (Nm)
M8 - 25 (Nm)	M14 - 135 (Nm)
M10 - 50 (Nm)	M16 - 200 (Nm)







Olifant trekhaken