

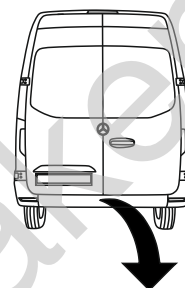
33-100 Tarnów ul.Przemysłowa 27a
www.steinhof.pl

**Mercedes Sprinter III
(Furgon/Van Minibus)
(3924mm)
(bez stopnia/without step)
FWD**

(2018 - →)

M-170

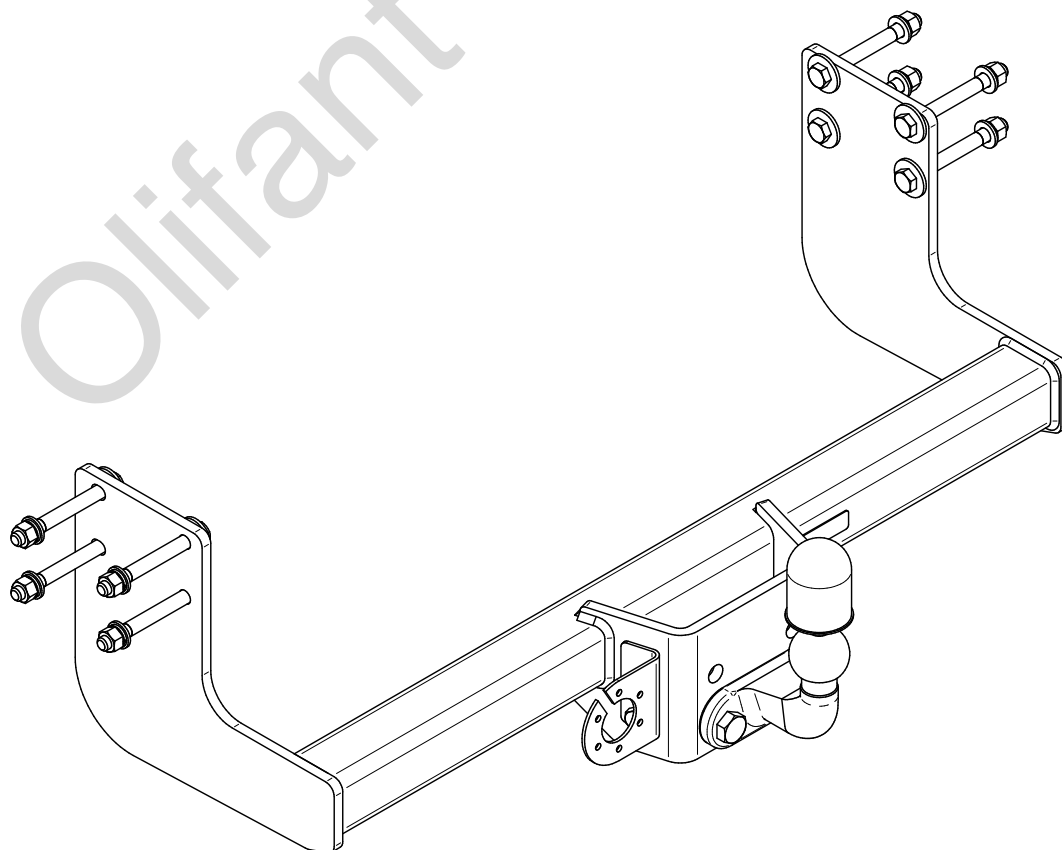
- PL** **Zaczep Kulowy** Instrukcja montażu i eksploatacji
- GB** **Tow bar** Installation and operating instructions
- D** **Die Anhängerkupplung** Montage- und Gebrauchsanleitung
- ES** **Gancho de remolque** Las instrucciones de instalación y de operación
- RU** **Фаркоп** Инструкция по установке и эксплуатации ТСУ
- FR** **Attelage** Notice de montage et d'utilisation
- IT** **Gancio traino** Istruzioni di montaggio
- CZ** **Tažné zařízení** Návod na montáž a použití
- RO** **Cârlig de remorcare** Instrucția de montaj și exploatare
- SE** **Dragkulan** Monterings- och bruksanvisningar.



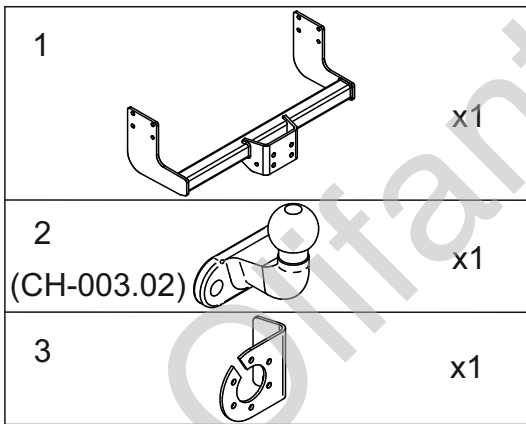
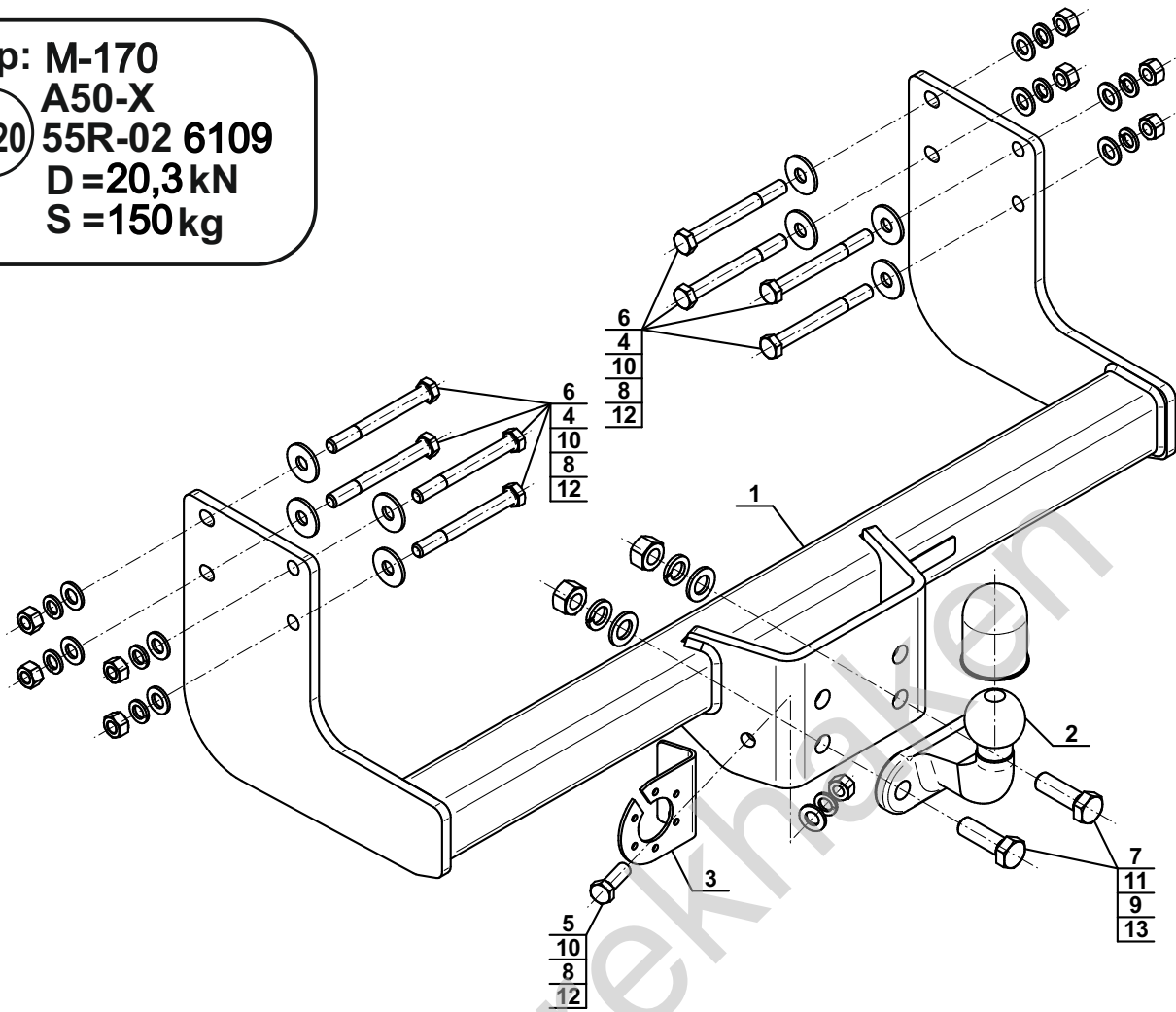
YES NO


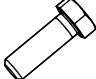
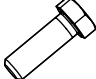
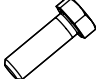








YES NO



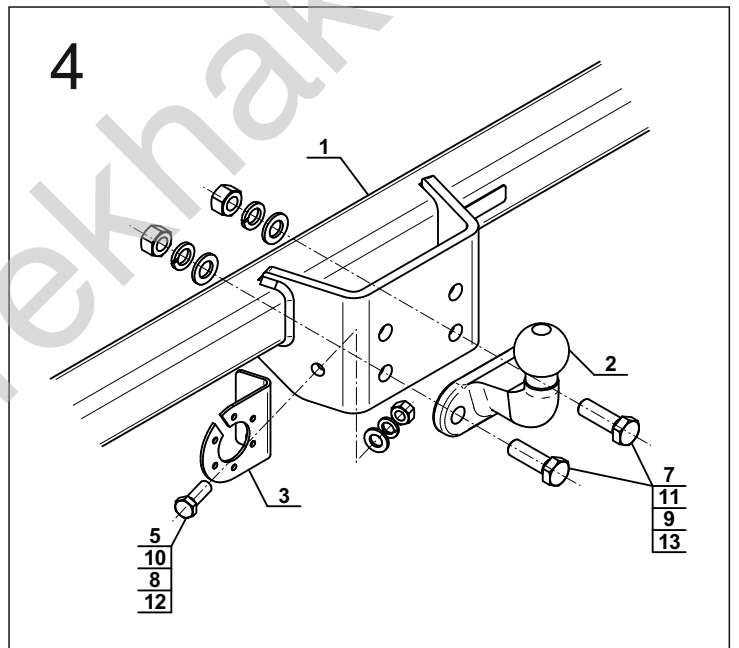
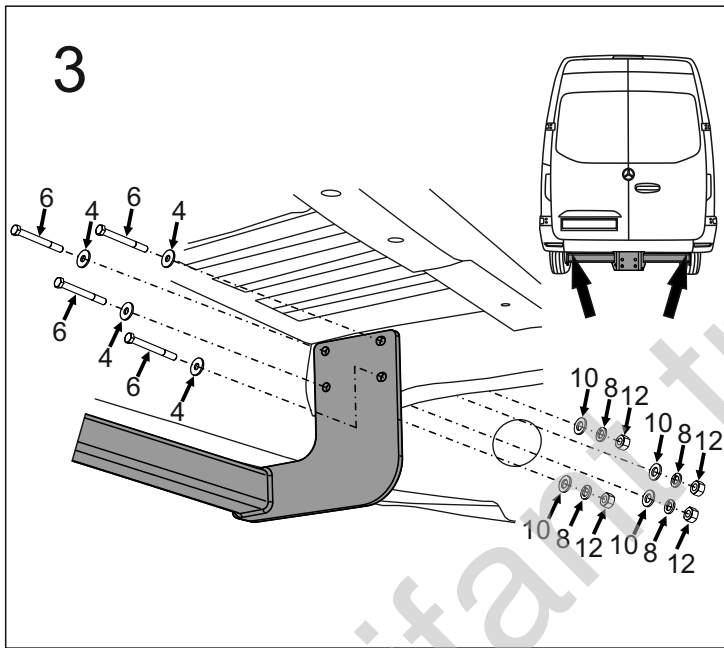
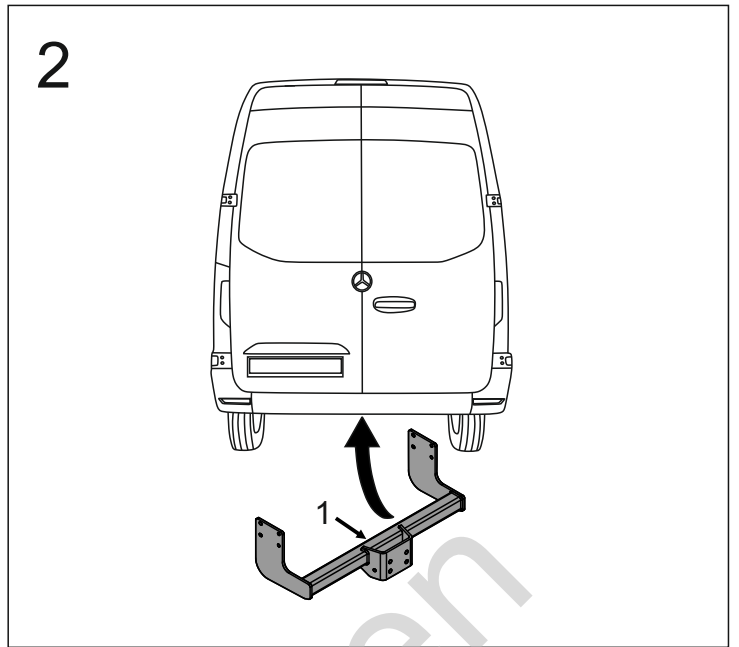
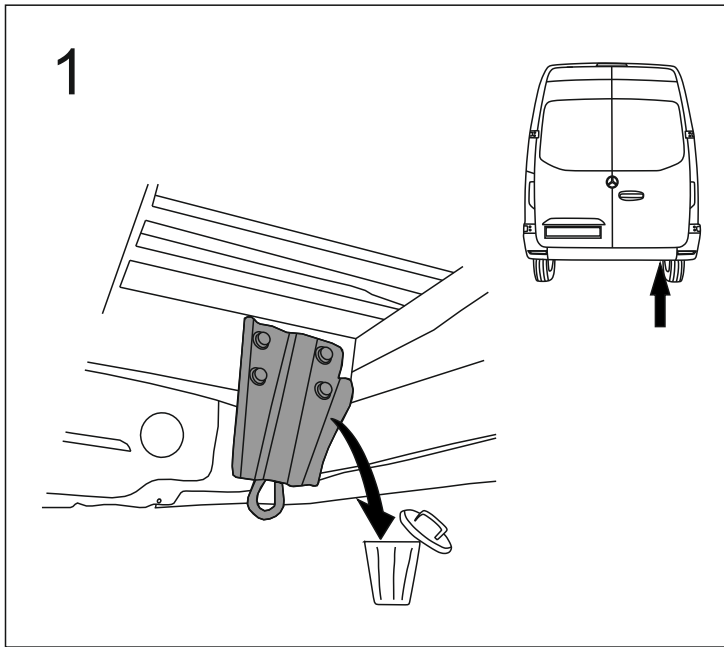
Typ: M-170
 A50-X
 E20 55R-02 6109
 D = 20,3 kN
 S = 150 kg



4		Ø34/Ø12,5x3	x8
5		M12x35 (PN/M-82105) (8.8)	x1
6		M12x110 (PN/M-82101) (8.8)	x8
7		M16x50 (PN/M-82105) (8.8)	x2
8		Ø12,2	x9
9		Ø16,3	x2
10		Ø13,0	x9
11		Ø17,0	x2
12		M12 (8)	x9
13		M16 (8)	x2



8.8	
M6 - 10 (Nm)	M12 - 85 (Nm)
M8 - 25 (Nm)	M14 - 135 (Nm)
M10 - 50 (Nm)	M16 - 200 (Nm)



Olifant Trekhaken