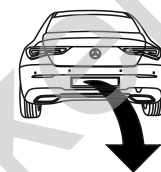


Mercedes CLA (C118), (+AMG-Line)
Mercedes CLA Shooting Brake (X118),
(+AMG-Line)

(03/2019 - →)
(06/2019 - →)

M-169

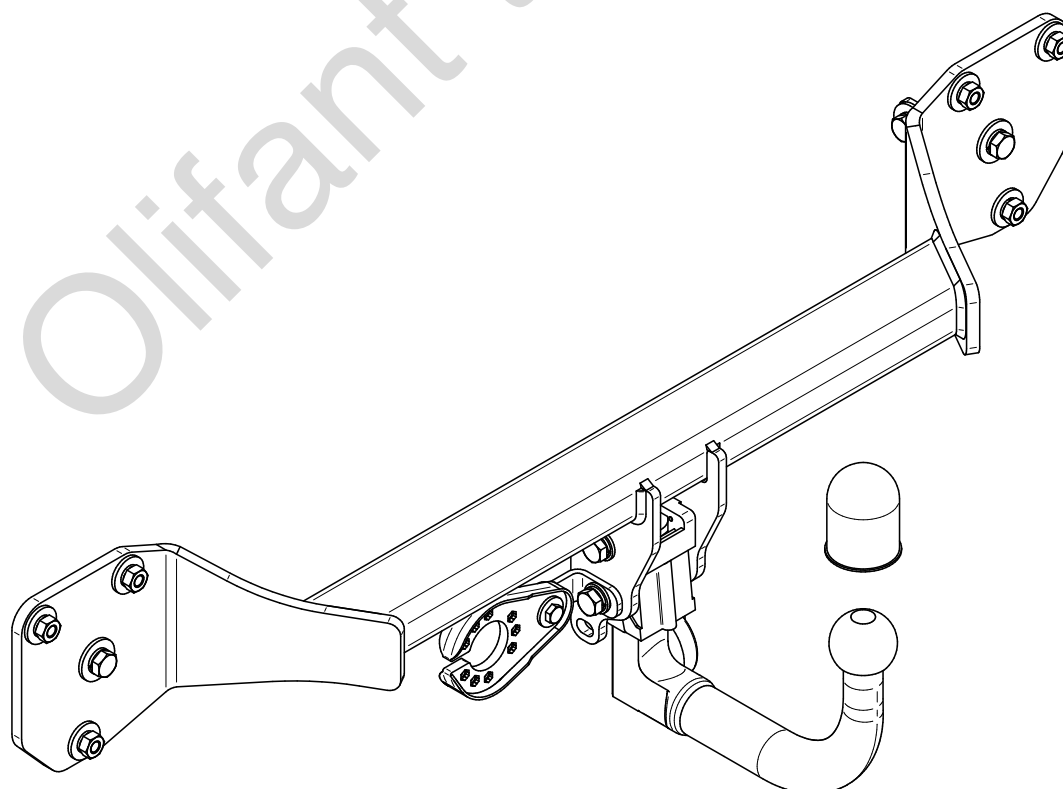
- PL** **Urządzenie sprzęgające** Instrukcja montażu i eksploatacji
- GB** **Coupling device** Installation and operating instructions
- D** **Kupplungsvorrichtung** Montage- und Gebrauchsanleitung
- ES** **Del dispositivo de acoplamiento** Las instrucciones de instalación y de operación
- RU** **Тягово-цепное устройство** Инструкция по установке и эксплуатации
- FR** **Dispositif d'accouplement** Notice de montage et d'utilisation
- IT** **Dispositivo accoppiamento** Istruzioni di montaggio
- CZ** **Spojovacího zařízení Tažné** Návod na montáž a použití
- RO** **Dispozitiv de cuplare** Instrucția de montaj și exploatare
- SE** **Kopplingsanordningens** Monterings- och bruksanvisningar.



YES	NO
<input checked="" type="checkbox"/>	<input type="checkbox"/>



YES	NO
<input type="checkbox"/>	<input checked="" type="checkbox"/>



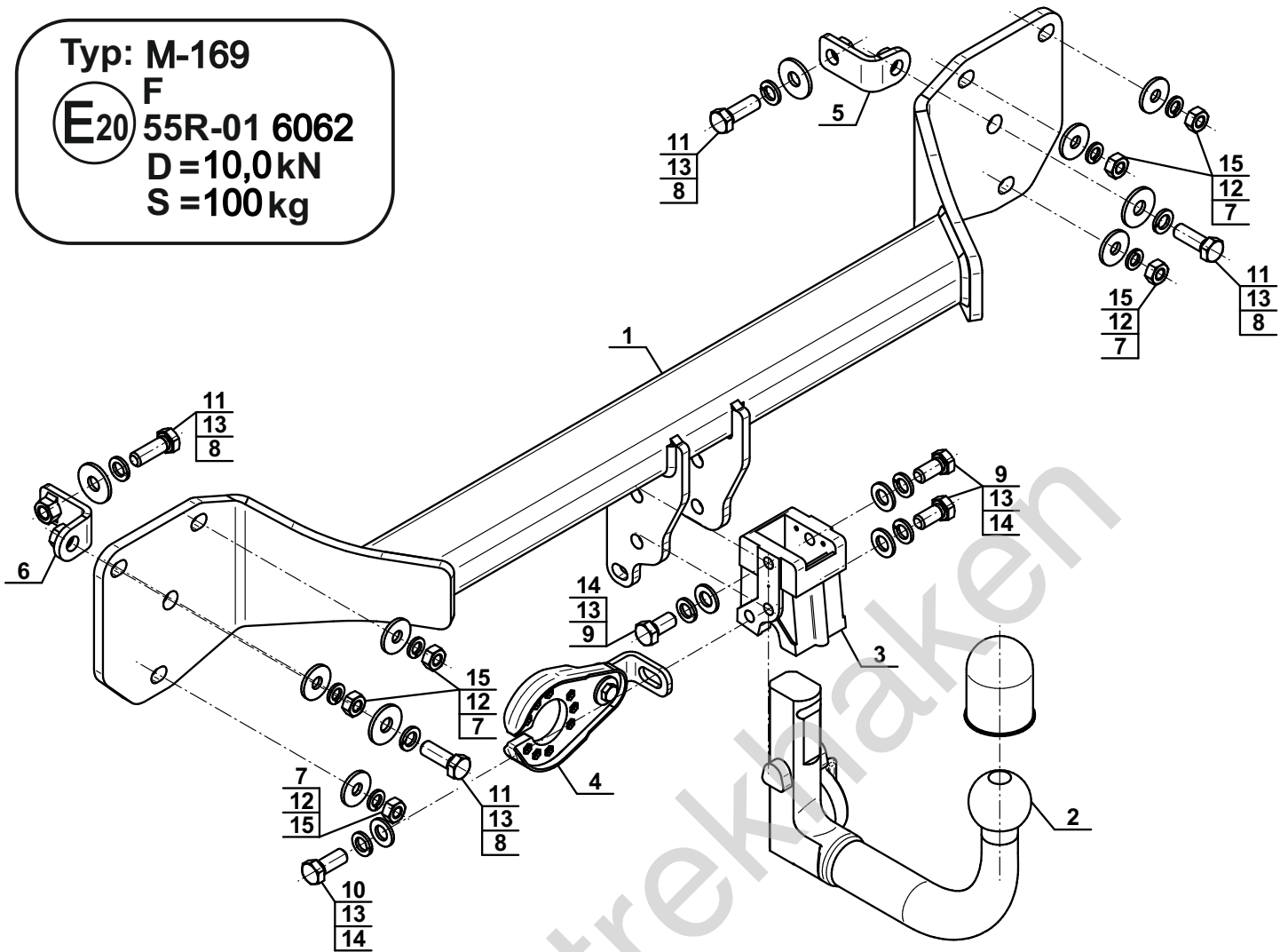
Typ: M-169

F

E20 55R-01 6062

D = 10,0kN

S = 100kg



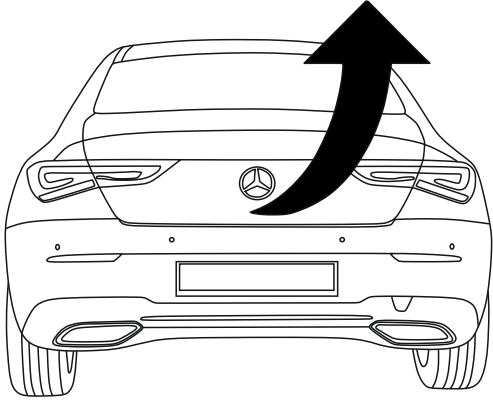
1		x1
2		x1
(ACS-6013)		
3		x1
4		x1
(CZ-050.00)		
5		x1
6		x1

7		Ø30/Ø10,5x3	x6
8		Ø34/Ø12,5x3	x4
9		M12x25 (PN/M-82105) (8.8)	x3
10		M12x30 (PN/M-82105) (8.8)	x1
11		M12x35 (PN/M-82105) (8.8)	x4
12		Ø10,2	x6
13		Ø12,2	x8
14		Ø13,0	x4
15		M10 (8)	x6

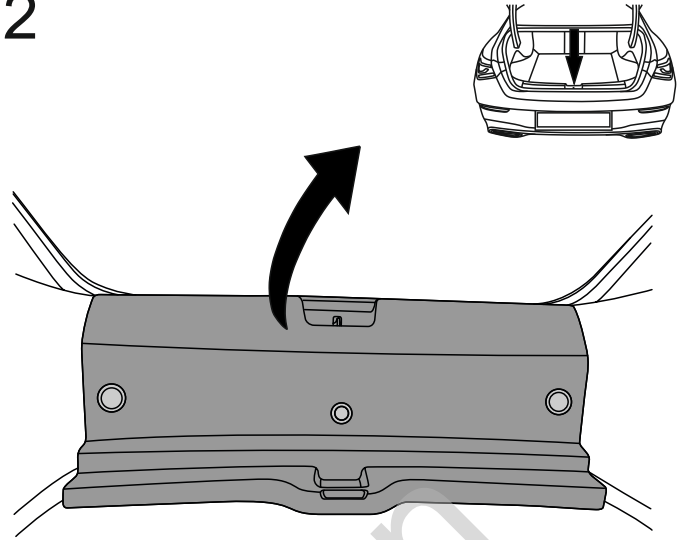


8.8	
M6 - 10 (Nm)	M12 - 85 (Nm)
M8 - 25 (Nm)	M14 - 135 (Nm)
M10 - 50 (Nm)	M16 - 200 (Nm)

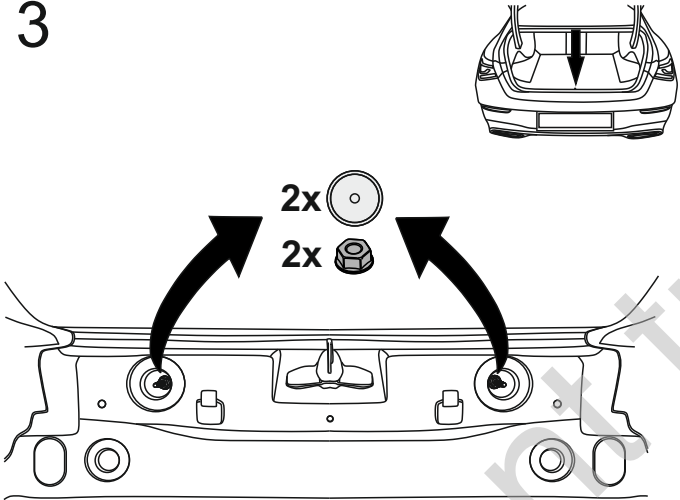
1



2

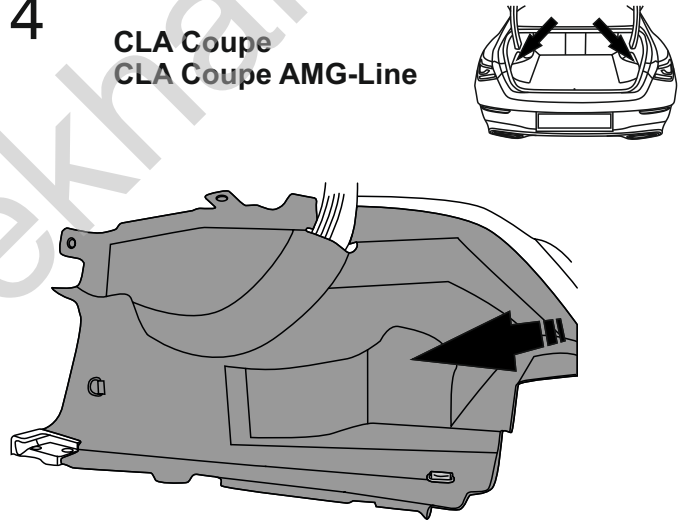


3



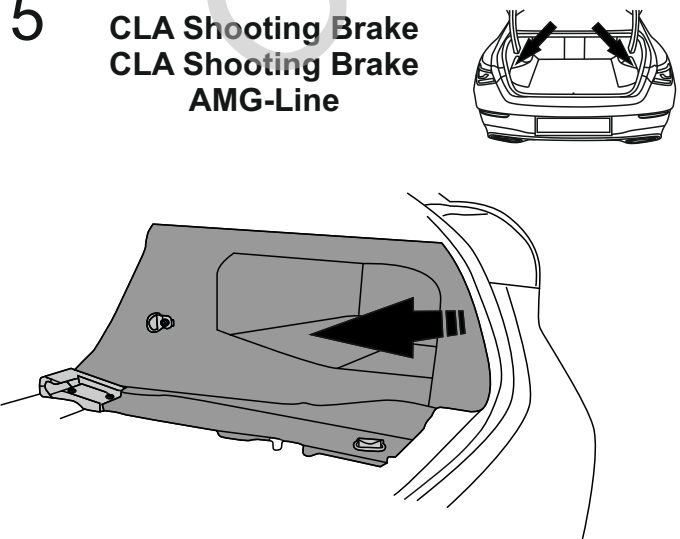
4

CLA Coupe
CLA Coupe AMG-Line

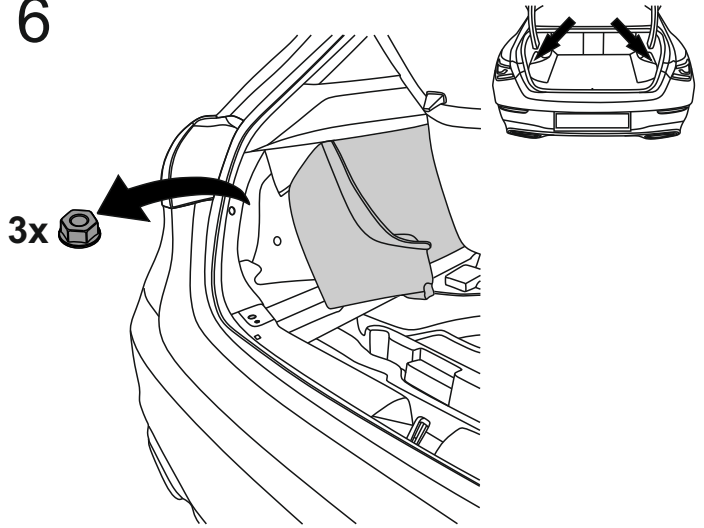


5

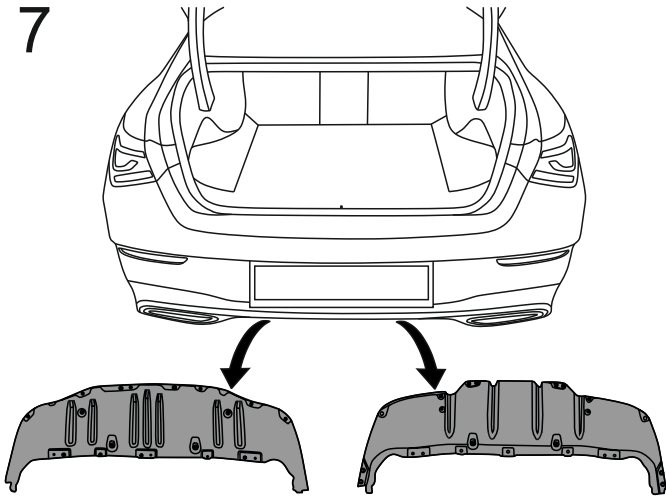
CLA Shooting Brake
CLA Shooting Brake
AMG-Line



6



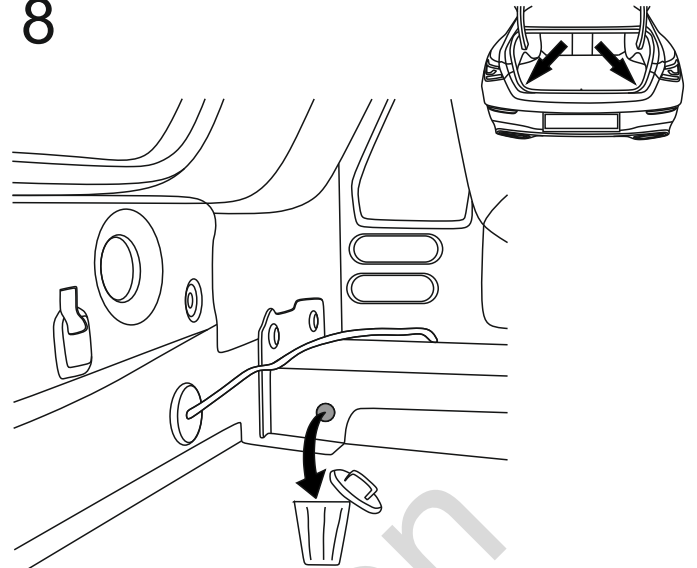
7



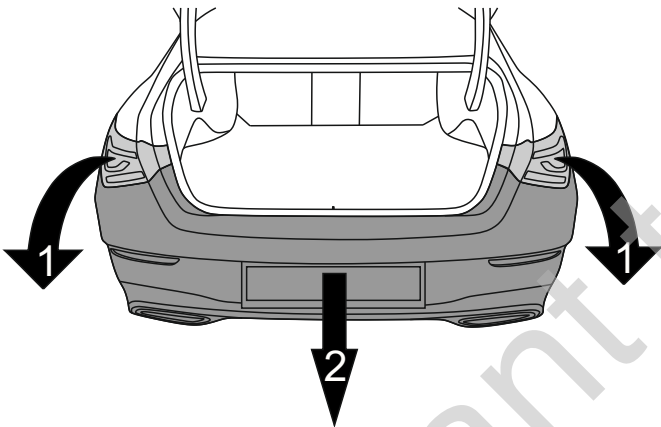
CLA Coupe
CLA Shooting Brake

CLA Coupe AMG-Line
CLA Shooting Brake
AMG-Line

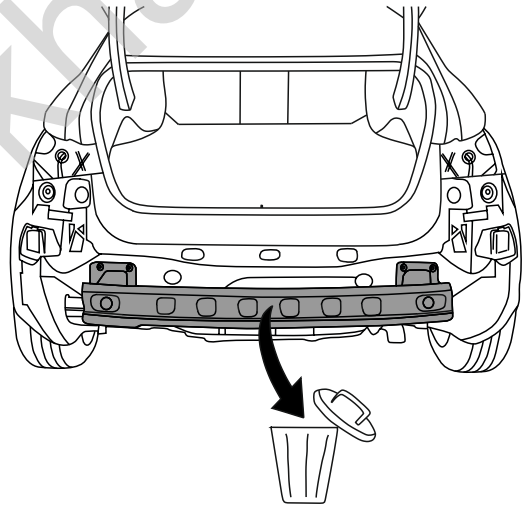
8



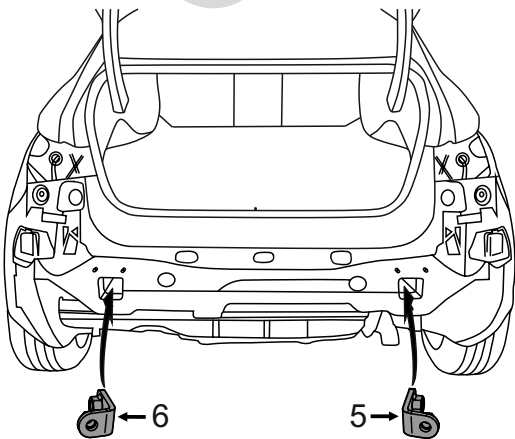
9



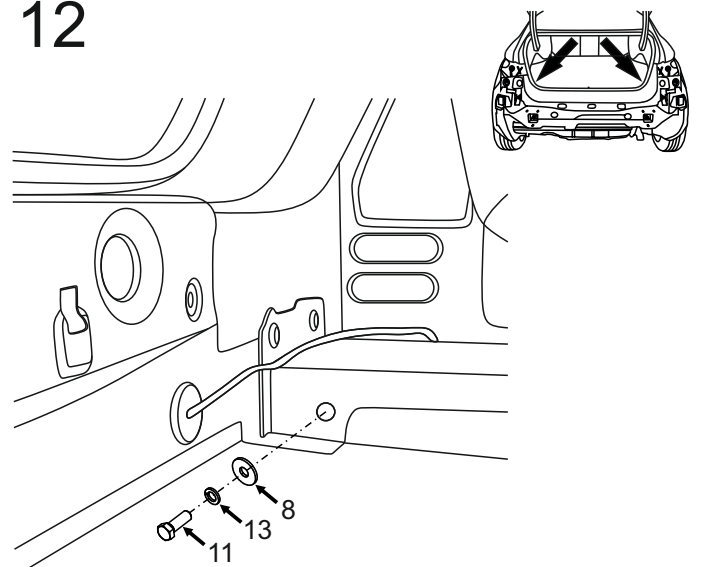
10



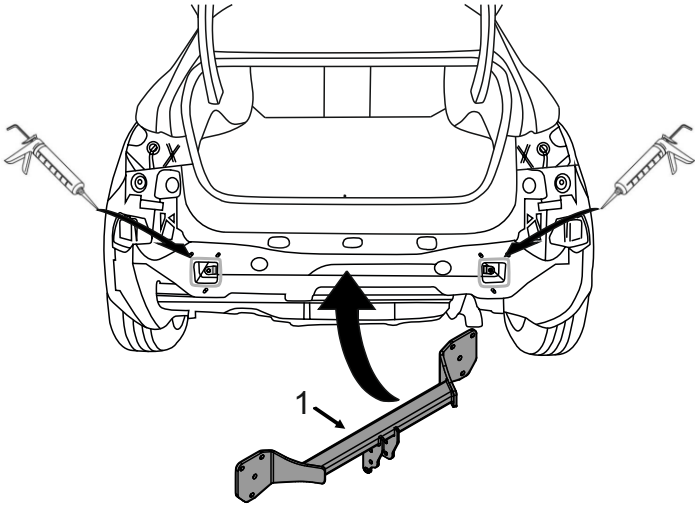
11



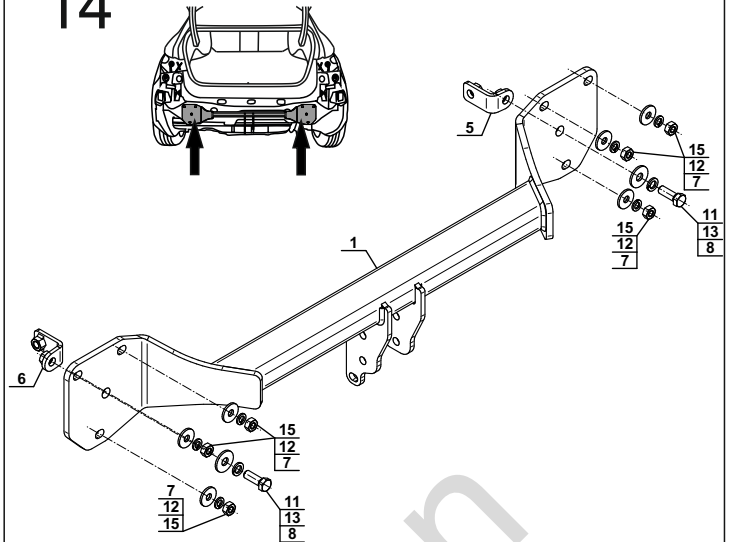
12



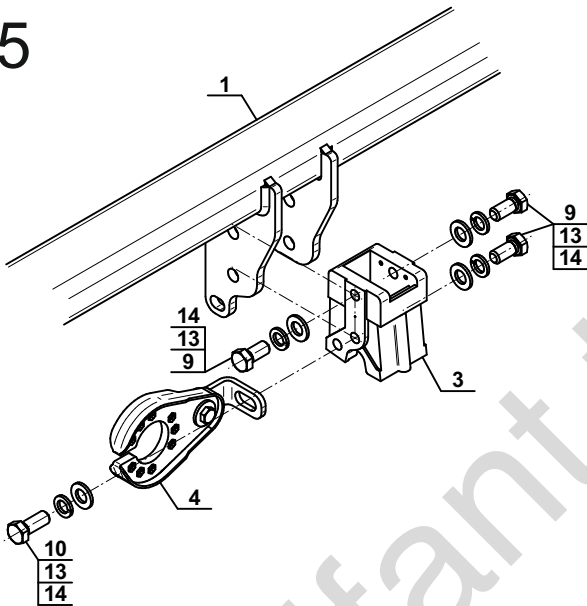
13



14



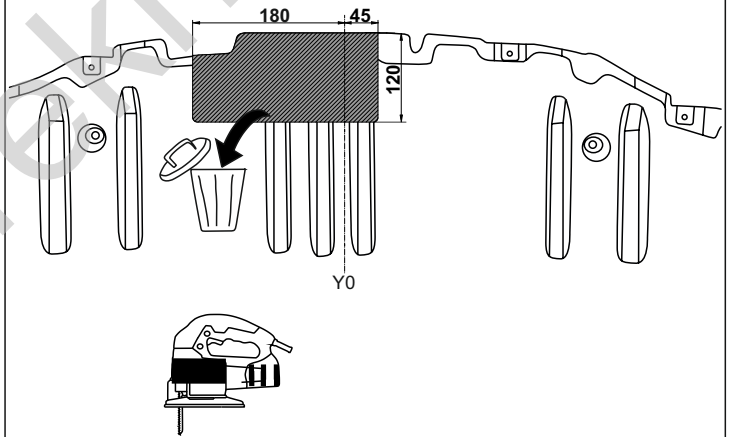
15



16

CLA Coupe
CLA Shooting Brake

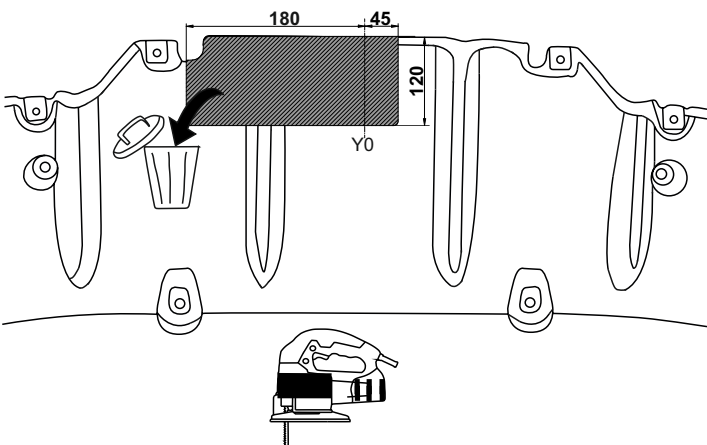
(mm)



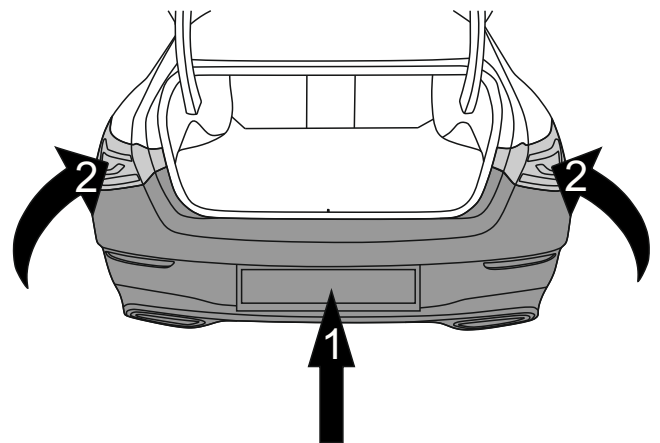
17

CLA Coupe AMG-Line
CLA Shooting Brake
AMG-Line

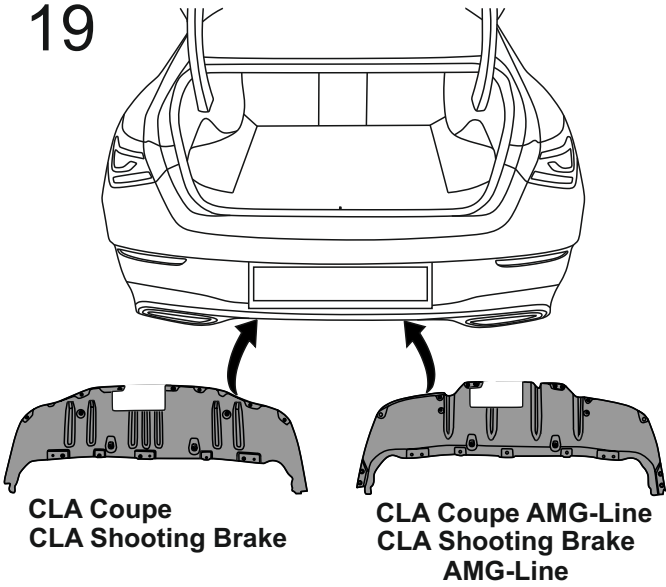
(mm)



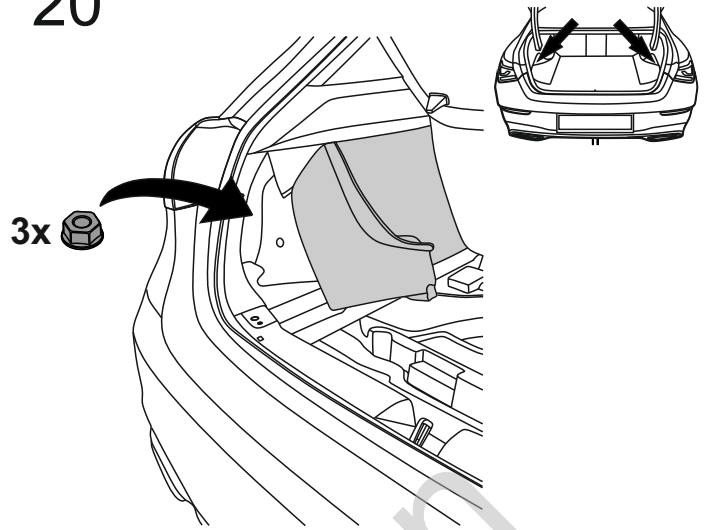
18



19

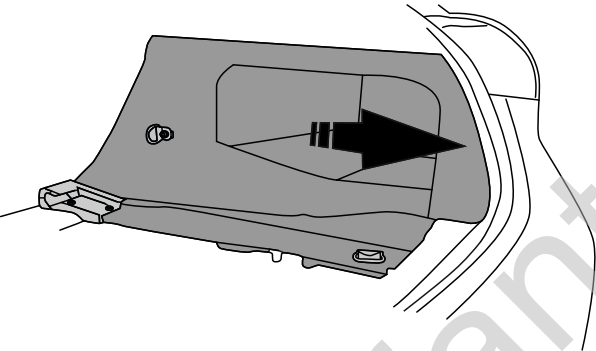
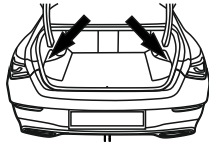


20



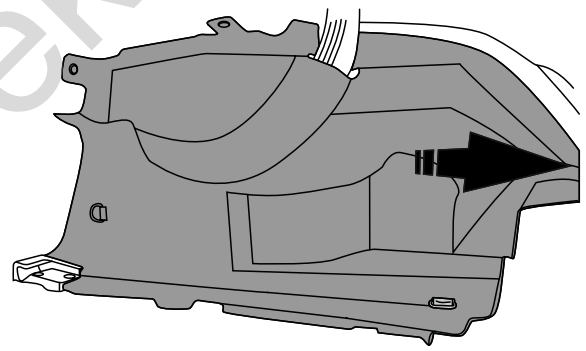
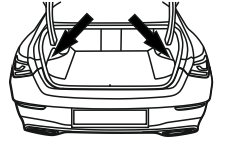
21

CLA Shooting Brake
CLA Shooting Brake
AMG-Line

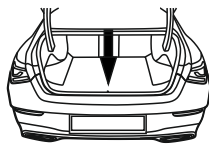




22

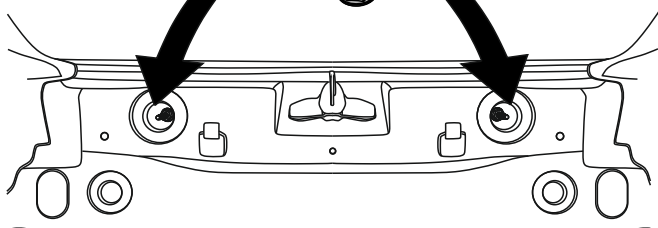
CLA Coupe
CLA Coupe AMG-Line



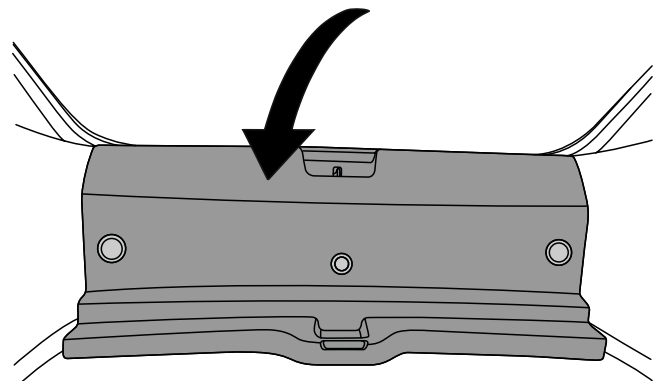
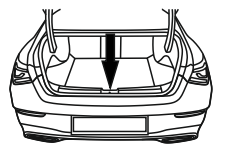
23



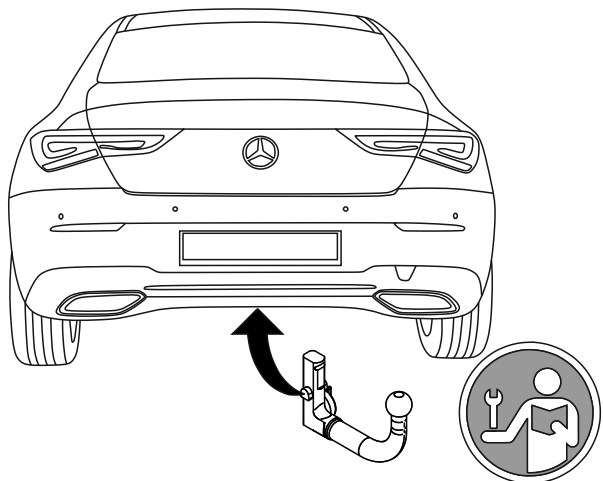
2x 
2x 



24



25



Olifant trekhaken