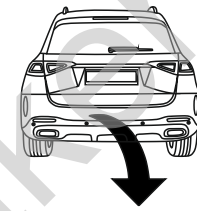


Mercedes GLE (W167), (~~Hybrid~~)

(10/2018 - →)

M-167

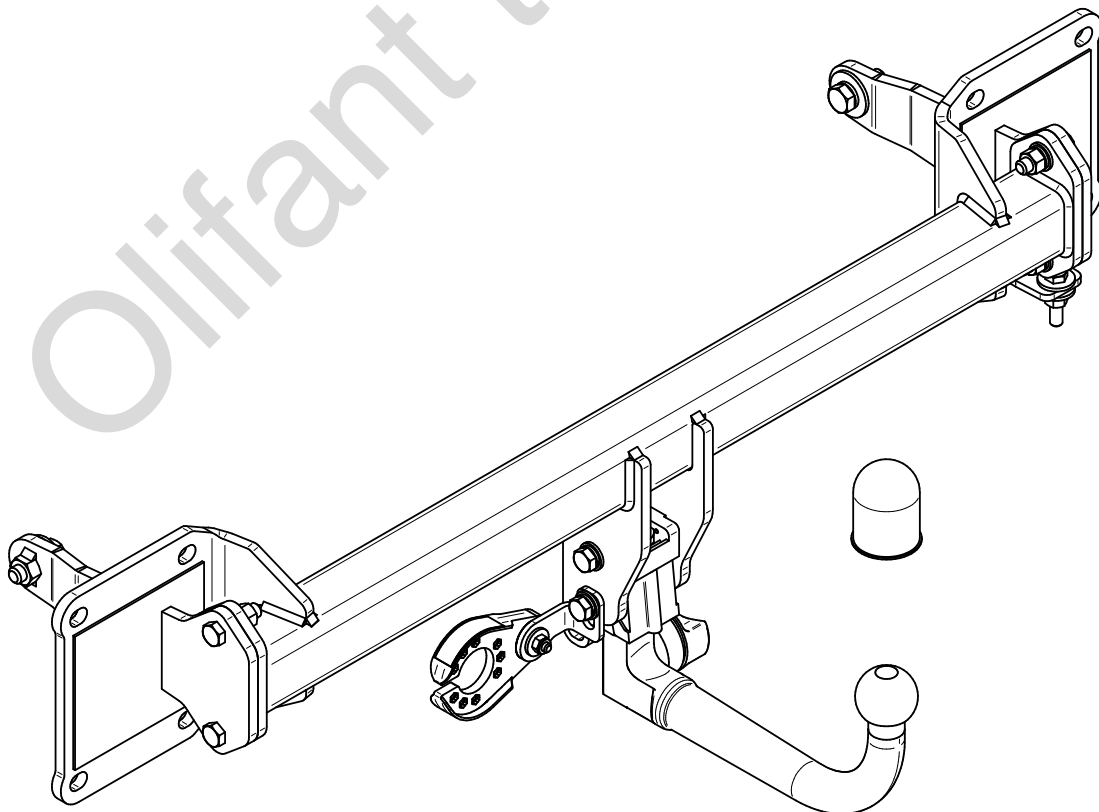
- PL** **Urządzenie sprzęgające** Instrukcja montażu i eksploatacji
- GB** **Coupling device** Installation and operating instructions
- D** **Kupplungsvorrichtung** Montage- und Gebrauchsanleitung
- ES** **Del dispositivo de acoplamiento** Las instrucciones de instalación y de operación
- RU** **Тягово-сцепное устройство** Инструкция по установке и эксплуатации
- FR** **Dispositif d'accouplement** Notice de montage et d'utilisation
- IT** **Dispositivo accoppiamento** Istruzioni di montaggio
- CZ** **Spojovacího zařízení Tažné** Návod na montáž a použití
- RO** **Dispozitiv de cuplare** Instrucția de montaj și exploatare
- SE** **Kopplingsanordningens** Monterings- och bruksanvisningar.



YES NO



YES NO



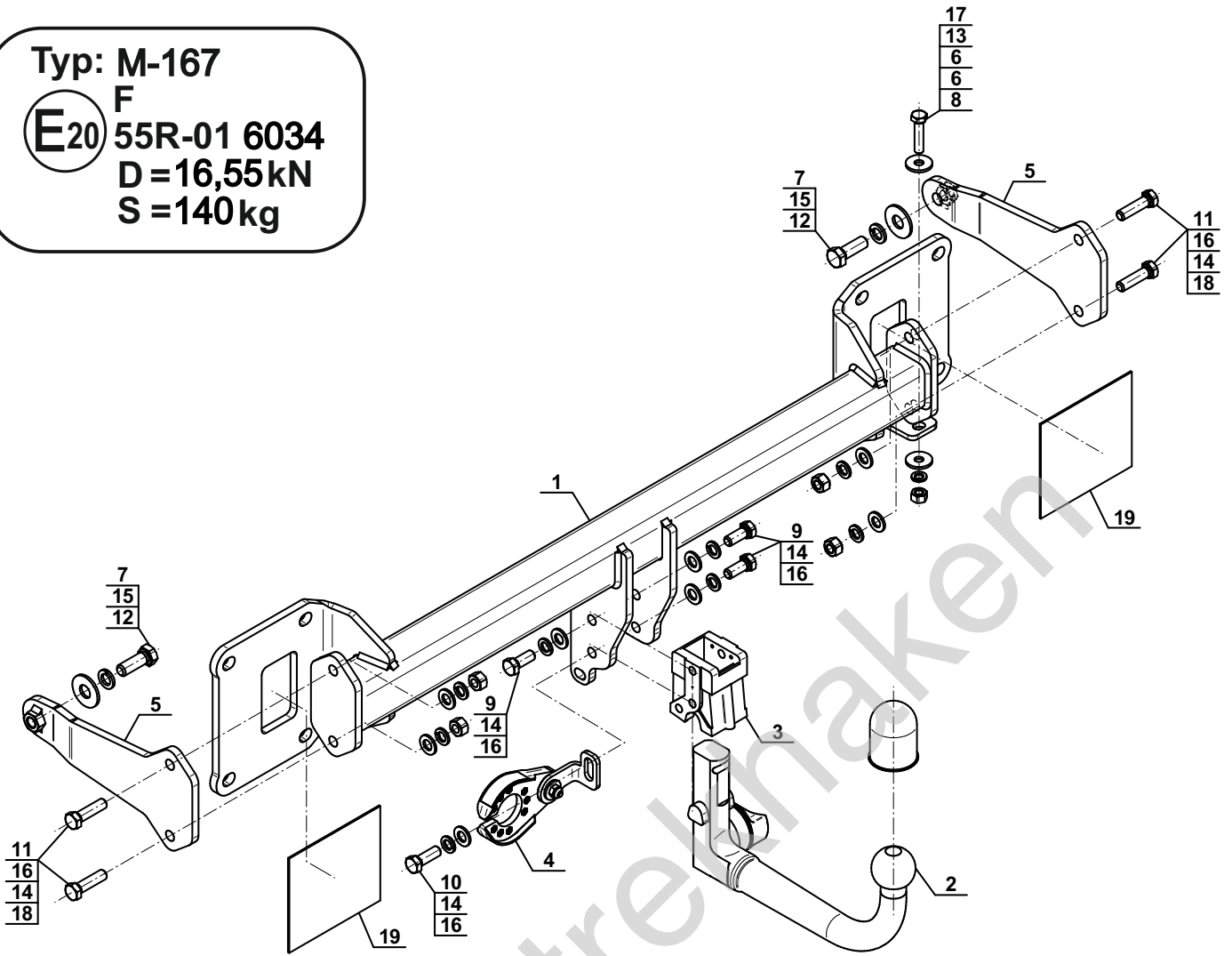
Typ: M-167

F

E20 55R-01 6034

D = 16,55 kN

S = 140 kg



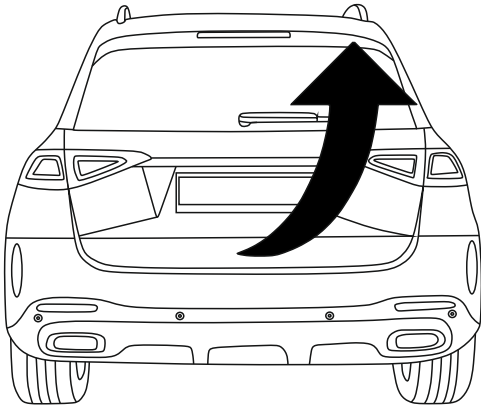
1		x1
2		x1
3		x1
4		x1
5		x2

6		Ø30/Ø10,5x3	x2
7		Ø40/Ø16,5x3	x2
8		M10x45 (PN/M-82105) (8.8)	x1
9		M12x30 (PN/M-82105) (8.8)	x3
10		M12x35 (PN/M-82105) (8.8)	x1
11		M12x45 (PN/M-82105) (8.8)	x4
12		M14x40 (PN/M-82105) (8.8)	x2
13		Ø10,2	x1
14		Ø12,2	x8
15		Ø14,2	x2
16		Ø13,0	x8
17		M10 (8)	x1
18		M12 (8)	x4
19		(CH-021.03)	x2

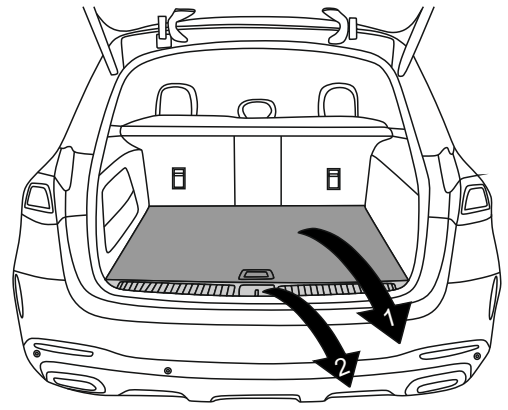


8.8	
M6 - 10 (Nm)	M12 - 85 (Nm)
M8 - 25 (Nm)	M14 - 135 (Nm)
M10 - 50 (Nm)	M16 - 200 (Nm)

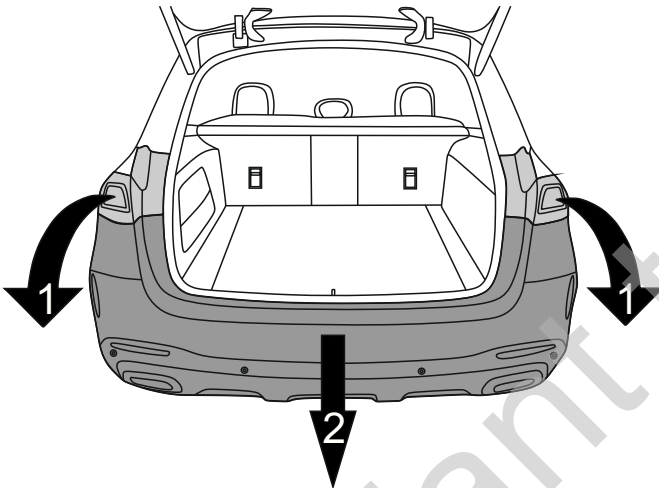
1



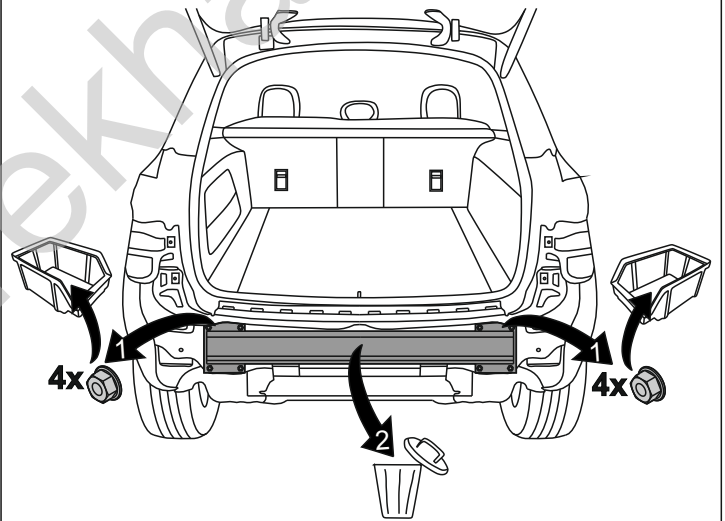
2



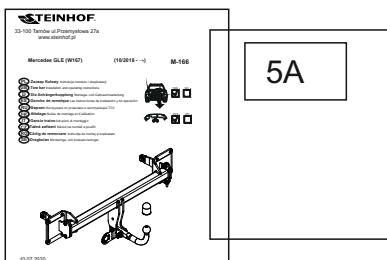
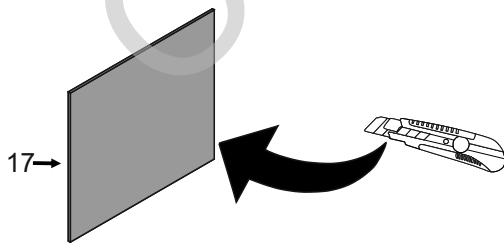
3



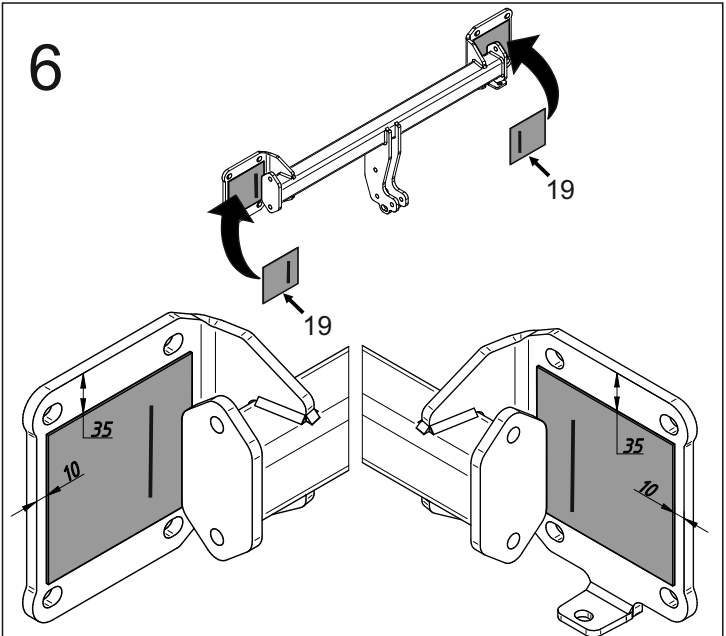
4

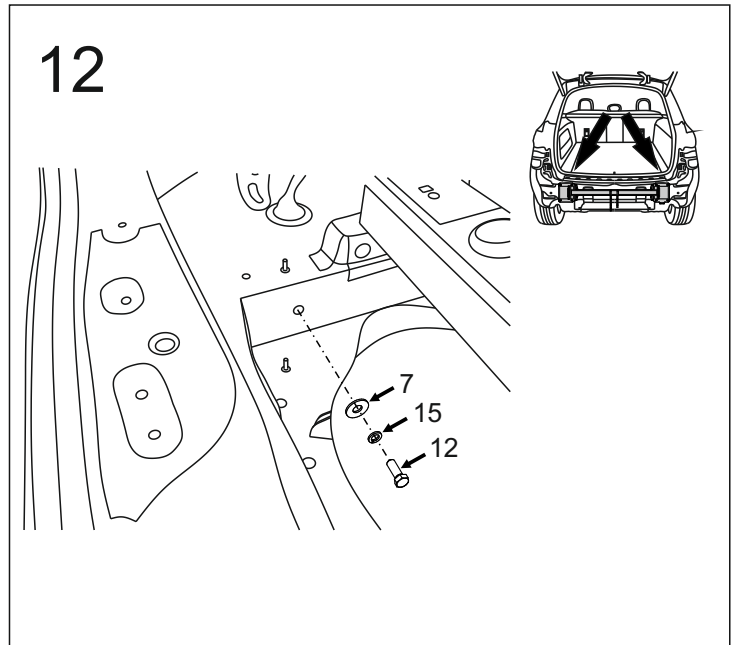
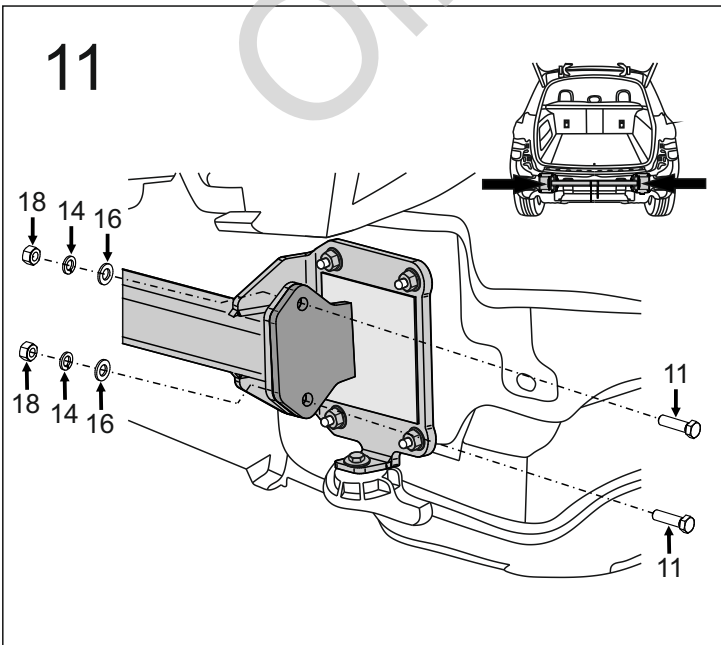
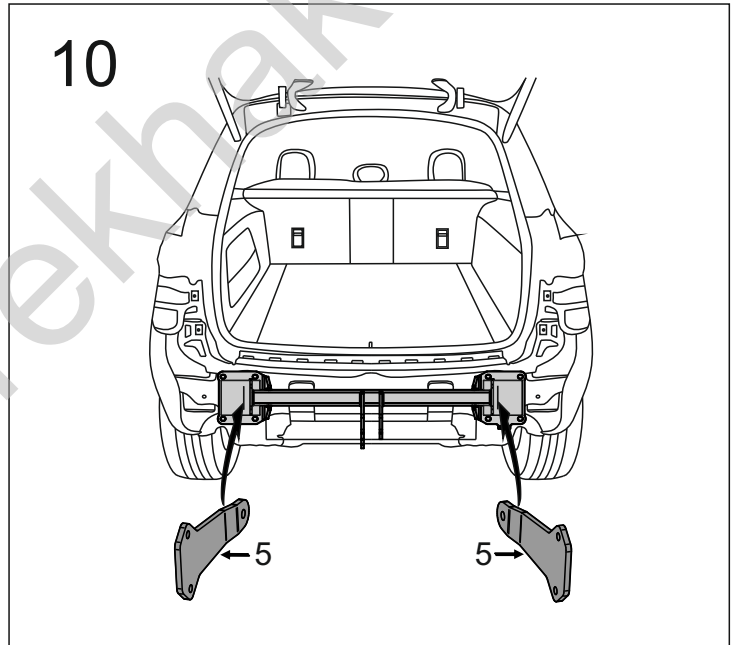
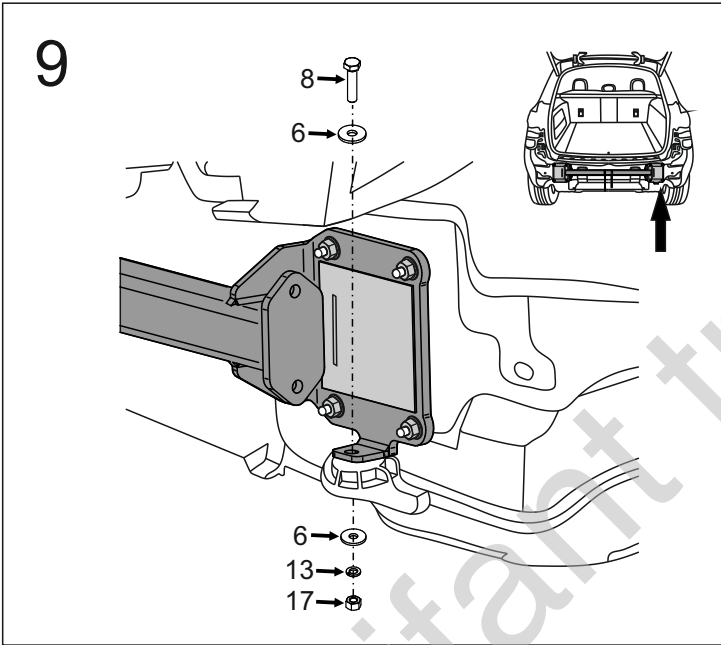
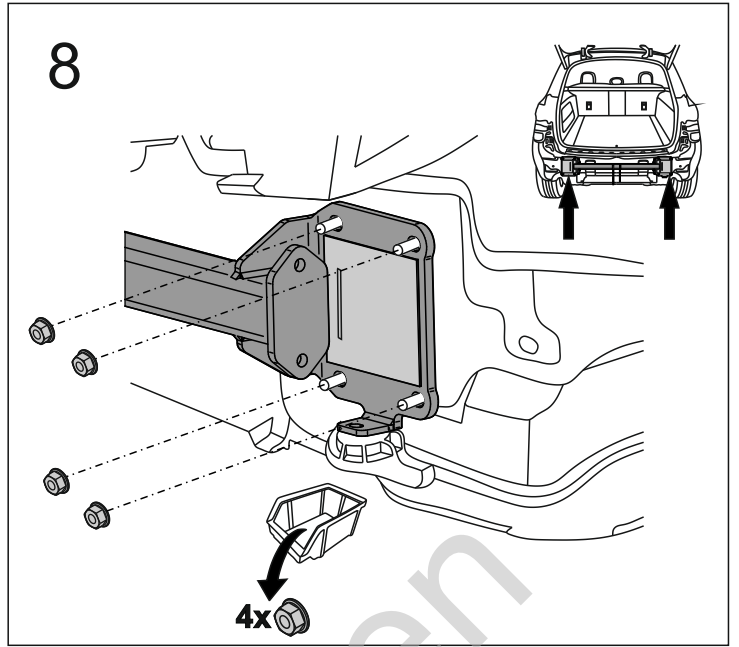
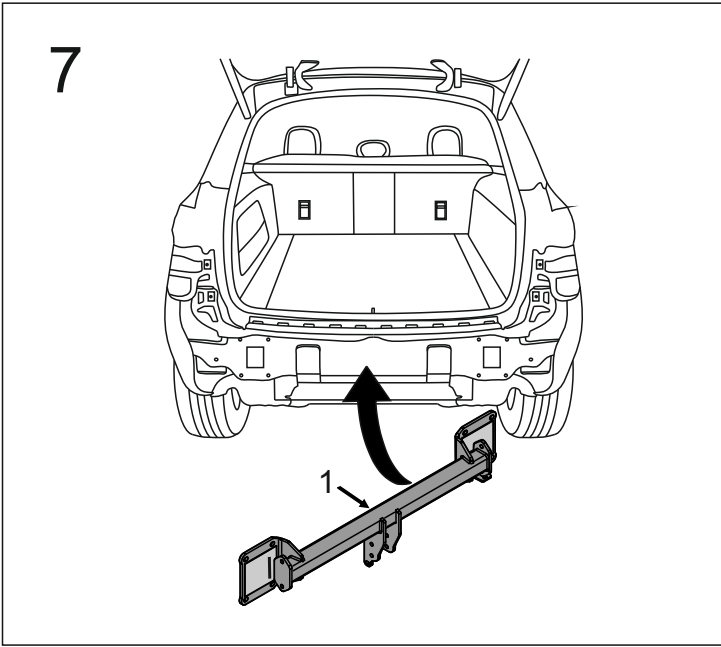


5

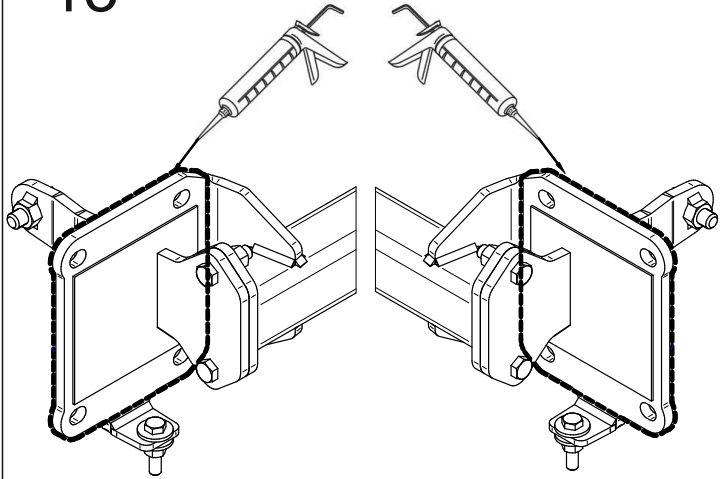


6

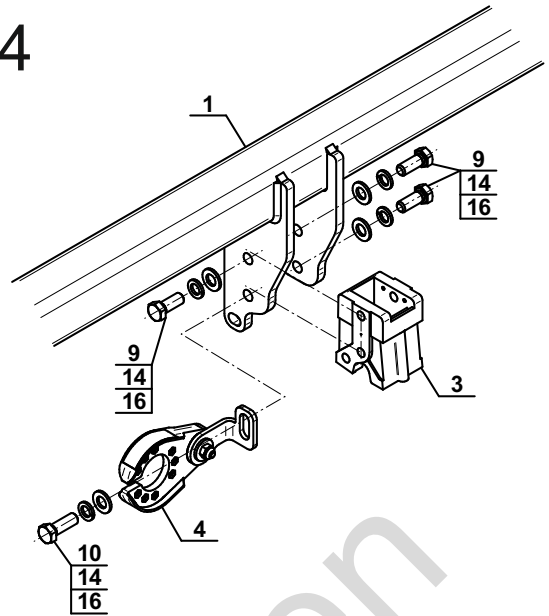




13

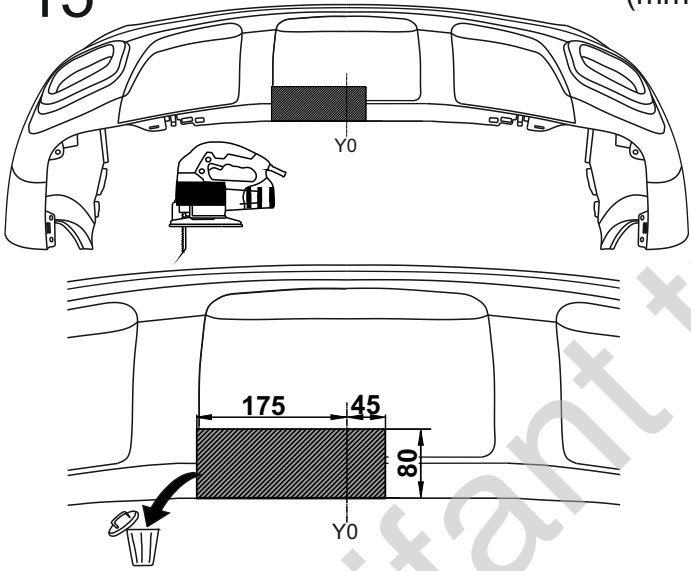


14

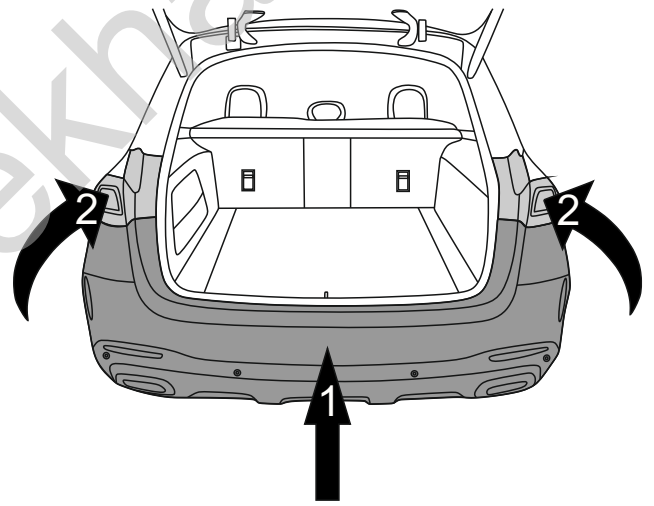


15

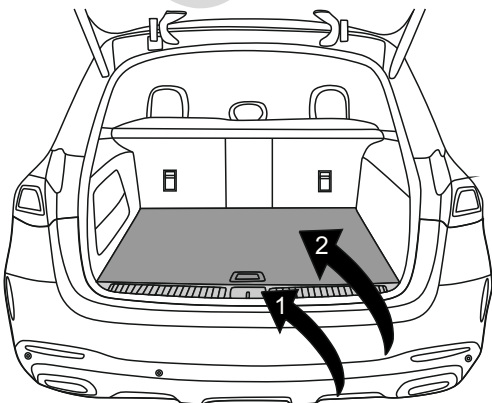
(mm)



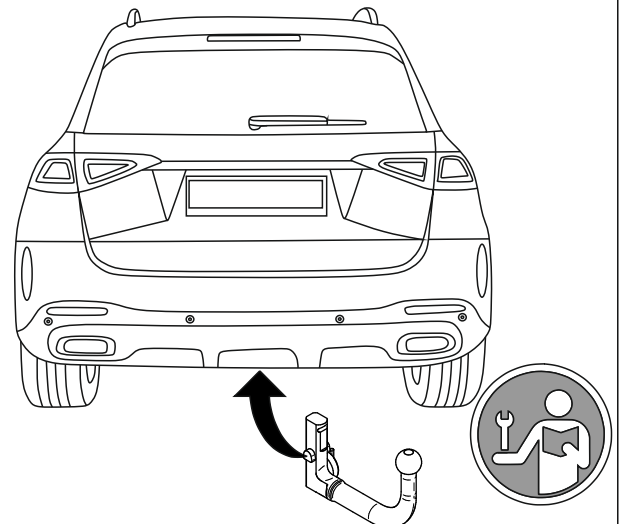
16



17



18



Olifant trekhaken

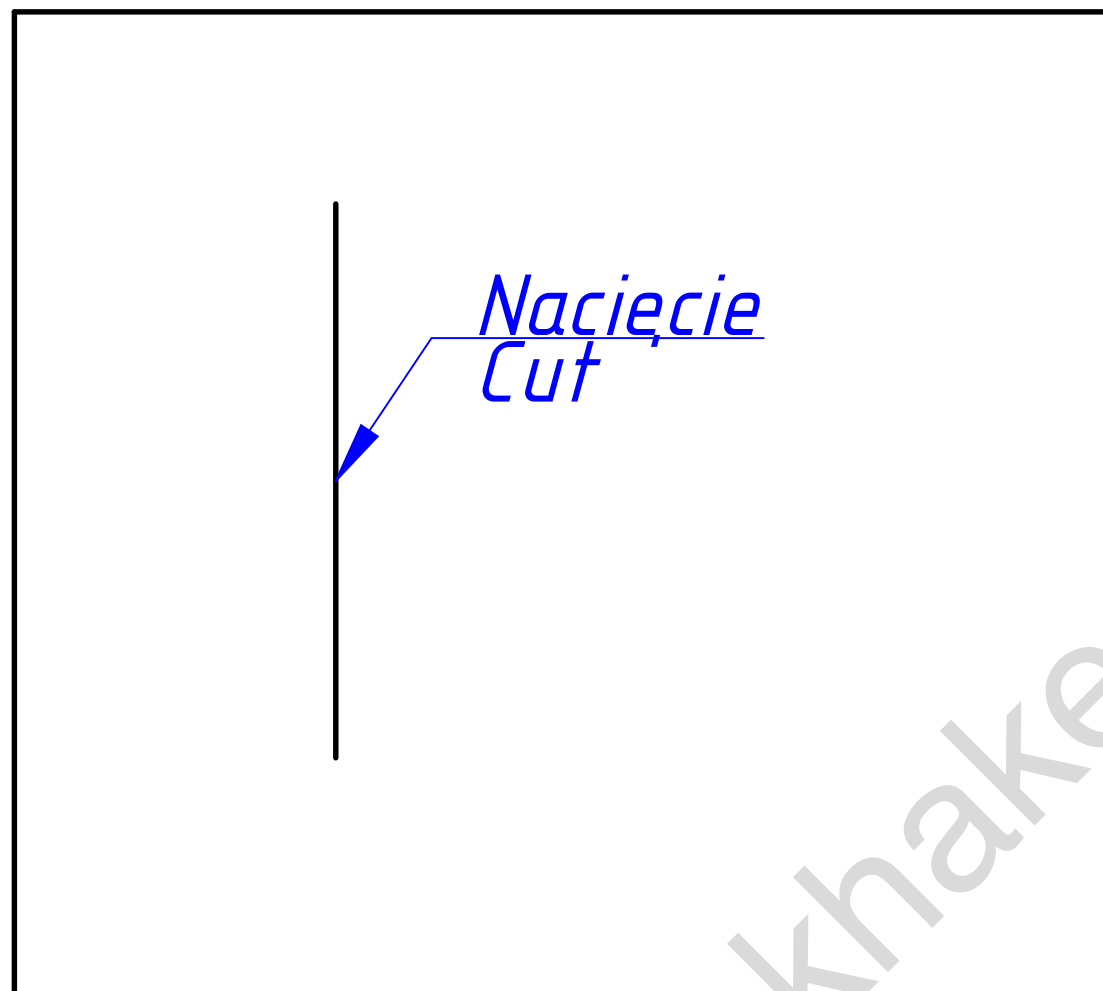
M-166/

M-167

5A

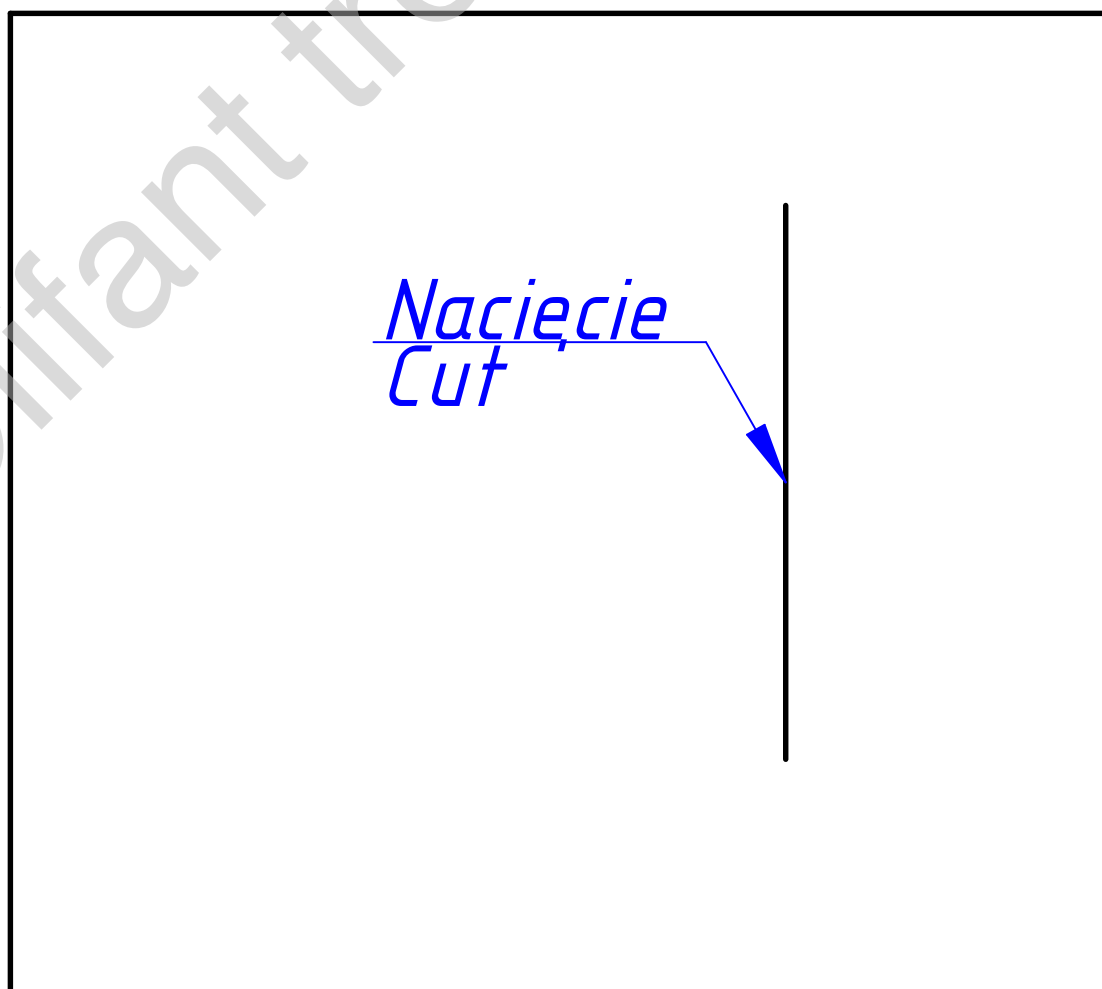
Prawa
Right

Nacięcie
Cut



Lewa
Left

Nacięcie
Cut



Szablon nacięcia
podkładki piankowej
Foam washer cutting
plate

Skala 1:1

Scale 1:1