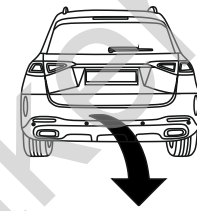


Mercedes GLE (W167), (~~Hybrid~~)

(10/2018 - →)

M-166

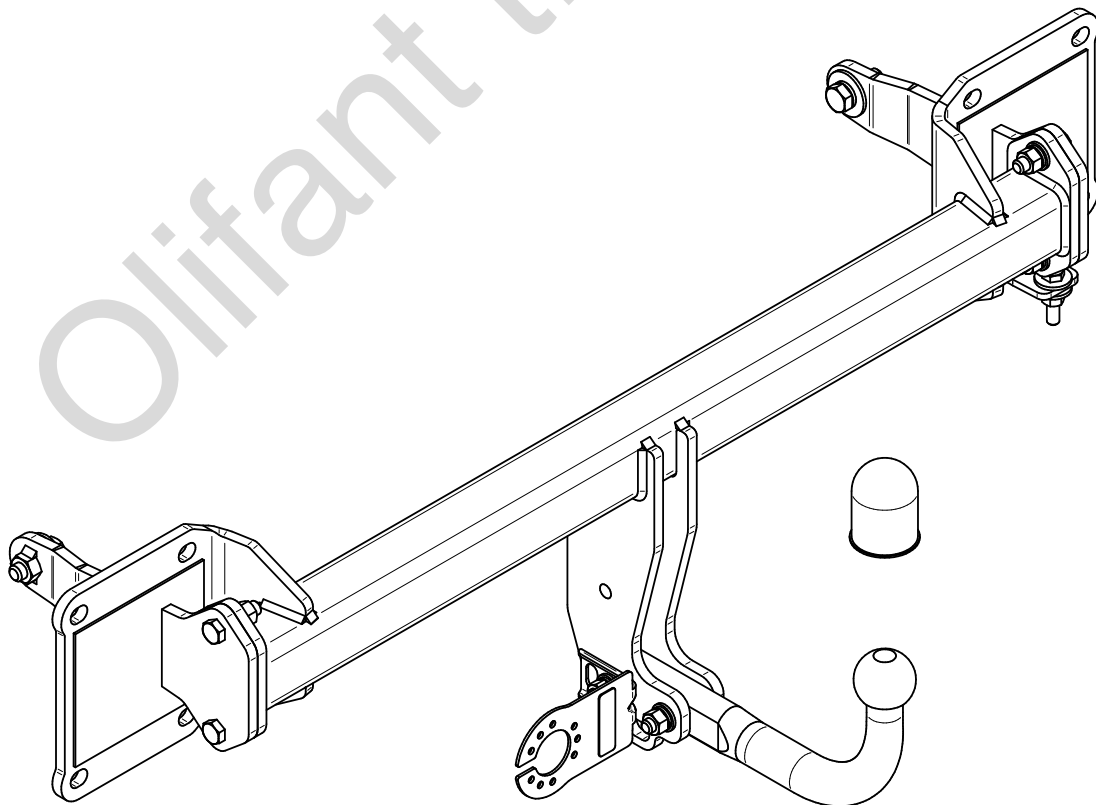
- PL** **Zaczep Kulowy** Instrukcja montażu i eksploatacji
- GB** **Tow bar** Installation and operating instructions
- D** **Die Anhängerkupplung** Montage- und Gebrauchsanleitung
- ES** **Gancho de remolque** Las instrucciones de instalación y de operación
- RU** **Фаркоп** Инструкция по установке и эксплуатации ТСУ
- FR** **Attelage** Notice de montage et d'utilisation
- IT** **Gancio traino** Istruzioni di montaggio
- CZ** **Tažné zařízení** Návod na montáž a použití
- RO** **Cârlig de remorcare** Instrucția de montaj și exploatare
- SE** **Dragkulan** Monterings- och bruksanvisningar.



YES NO



YES NO



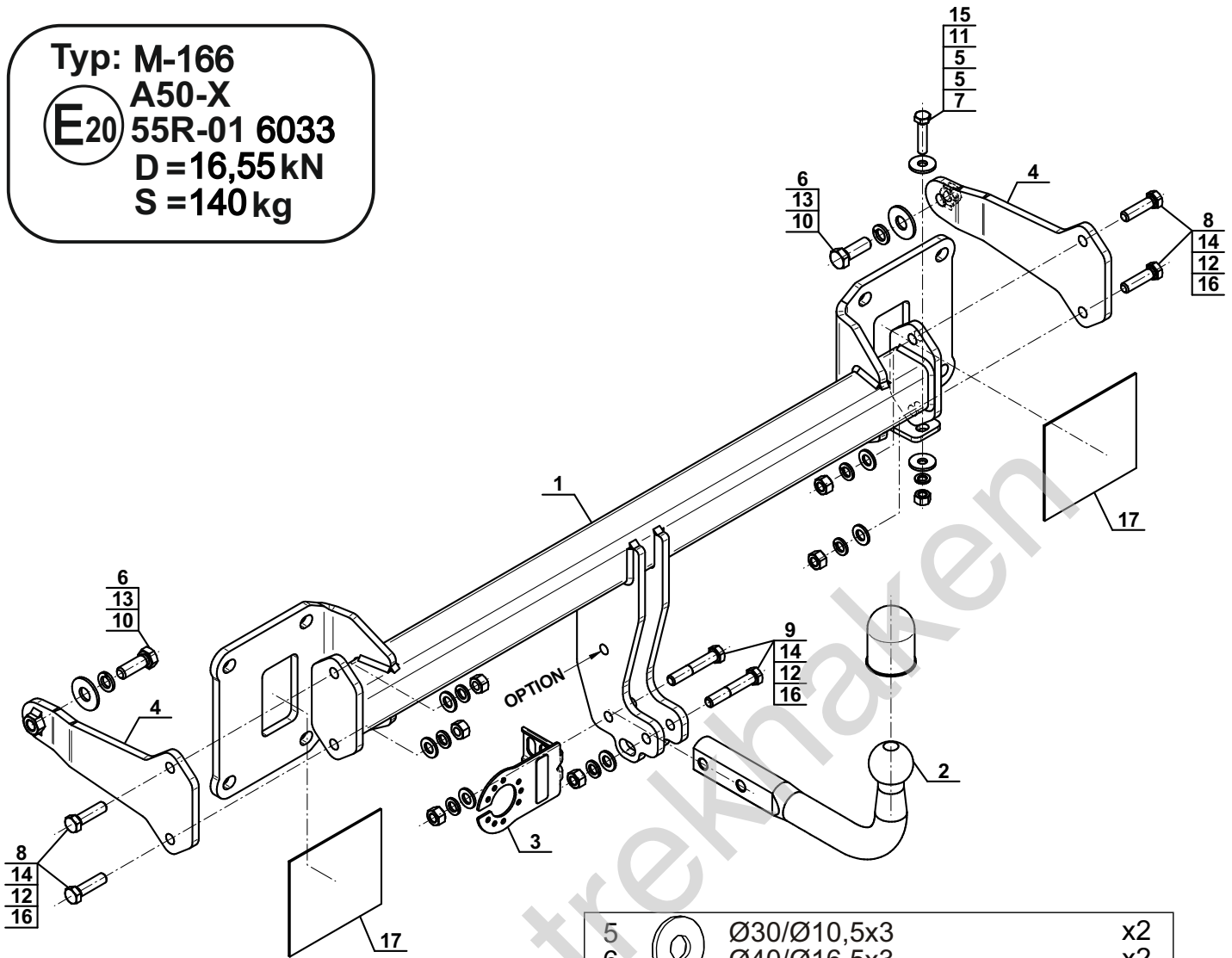
Typ: M-166

A50-X

E20 55R-01 6033

D = 16,55 kN

S = 140 kg



1		x1
2		x1
3		x1
4		x2

5		Ø30/Ø10,5x3	x2
6		Ø40/Ø16,5x3	x2
7		M10x45 (PN/M-82105) (8.8)	x1
8		M12x45 (PN/M-82105) (8.8)	x4
9		M12x70 (PN/M-82101) (8.8)	x2
10		M14x40 (PN/M-82105) (8.8)	x2
11		Ø10,2	x1
12		Ø12,2	x6
13		Ø14,2	x2
14		Ø13,0	x6
15		M10 (8)	x1
16		M12 (8)	x6
17		(CH-021.03)	x2

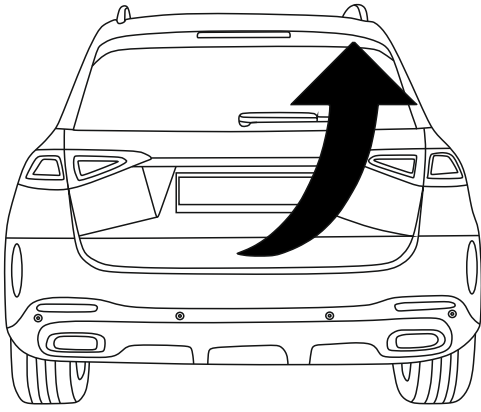
OPTION

	1x	M12x35	1x	Ø12,2
	1x	Ø13,0	1x	M12
(CZ-051.00)				

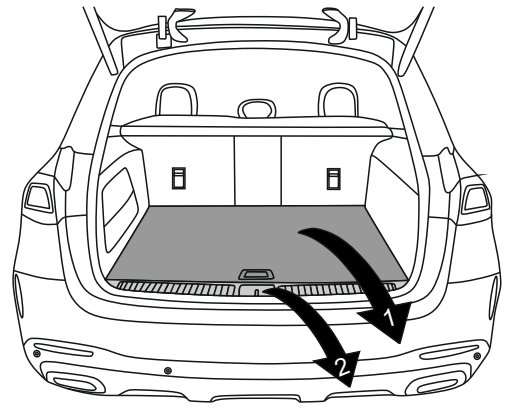


8.8	
M6 - 10 (Nm)	M12 - 85 (Nm)
M8 - 25 (Nm)	M14 - 135 (Nm)
M10 - 50 (Nm)	M16 - 200 (Nm)

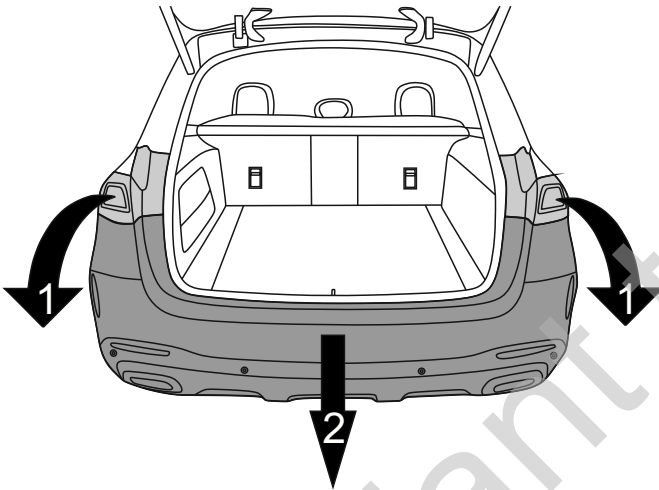
1



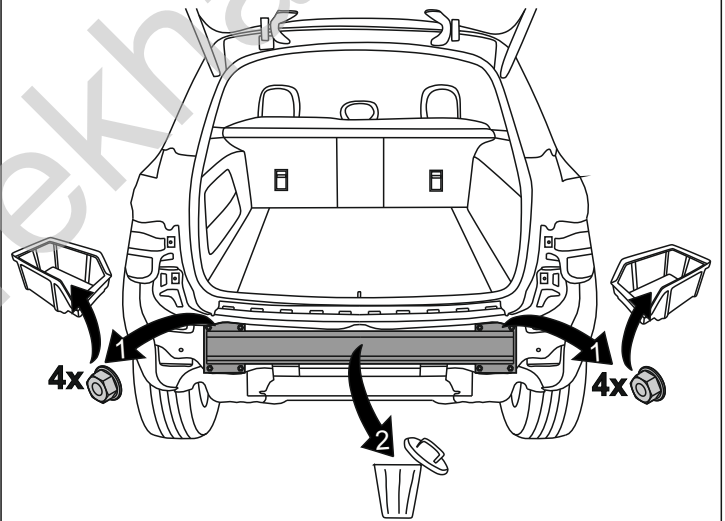
2



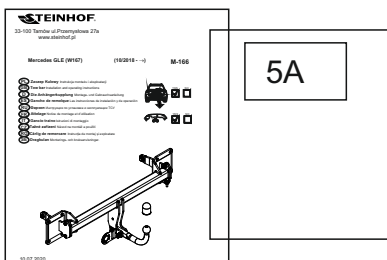
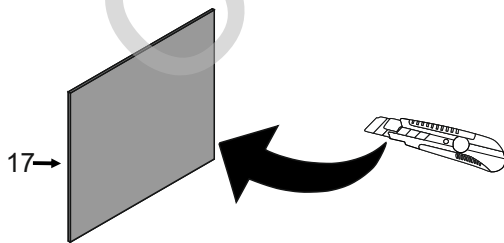
3



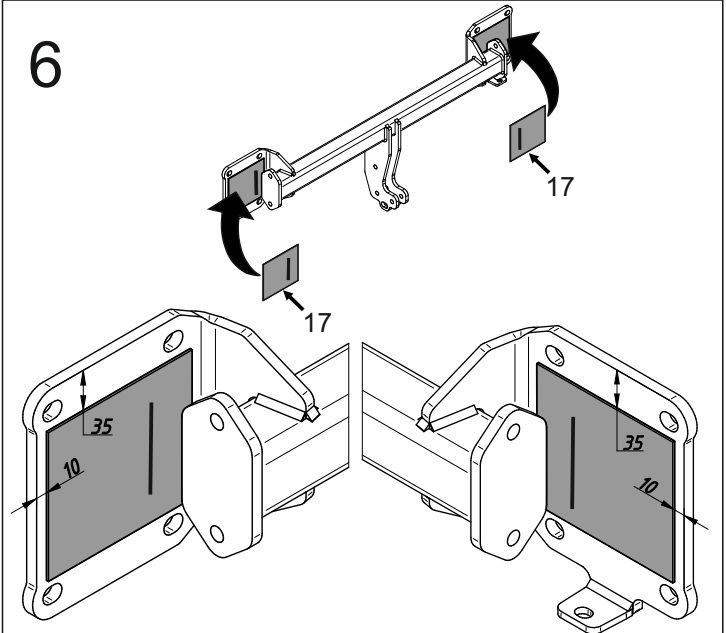
4

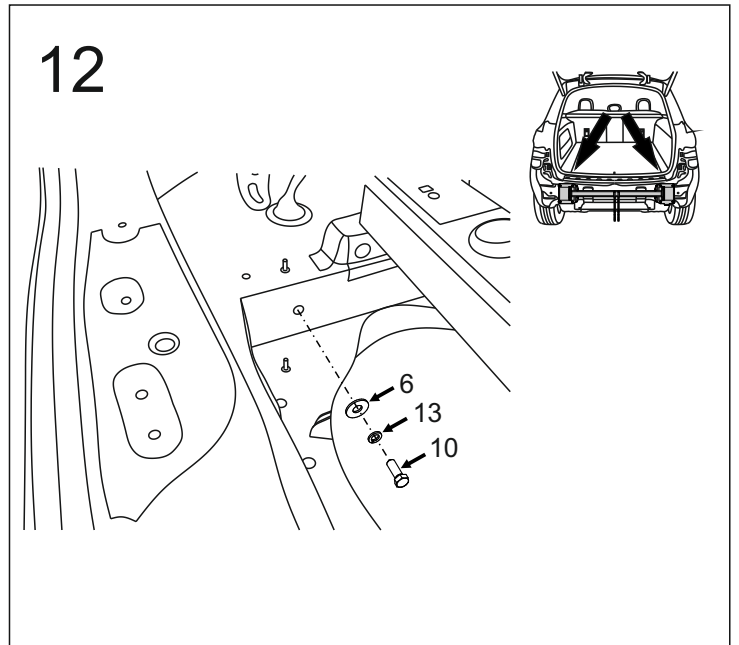
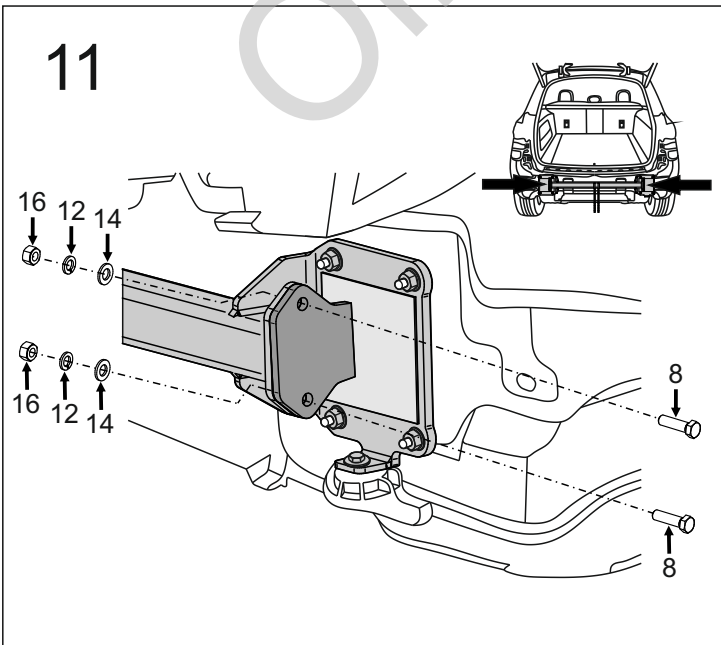
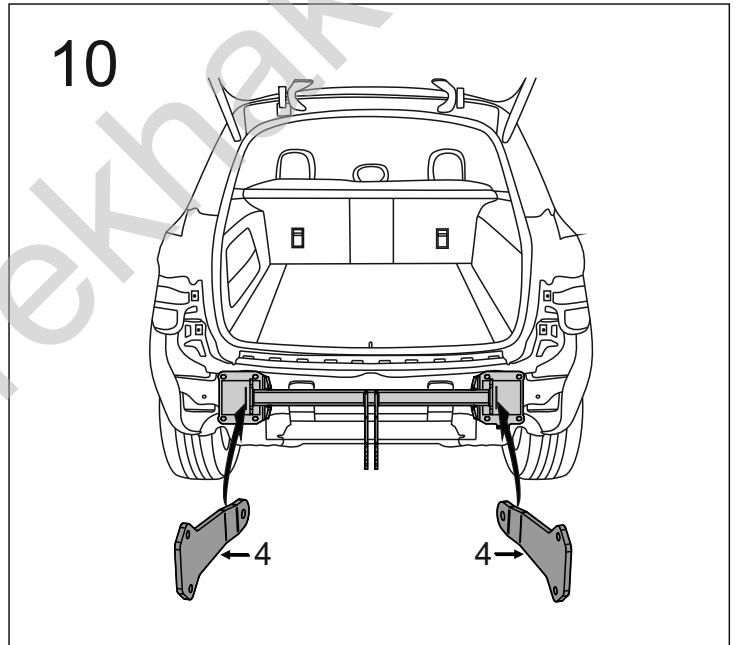
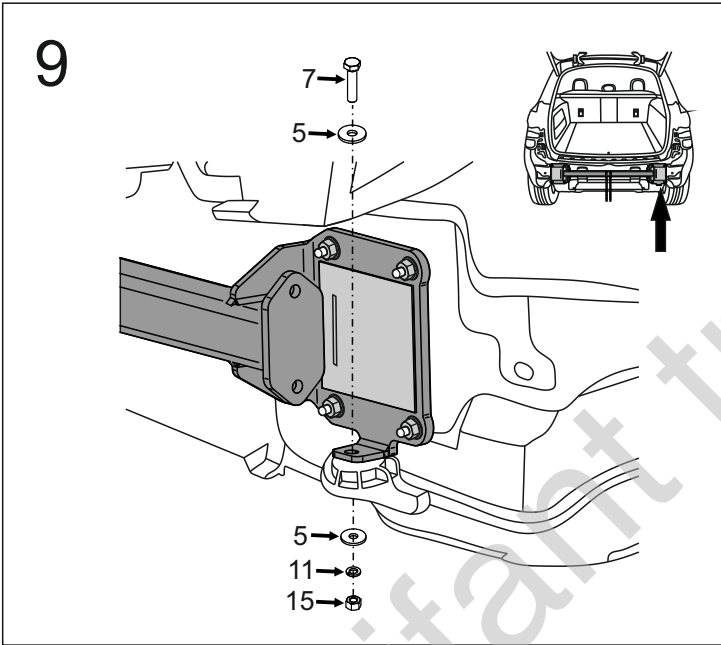
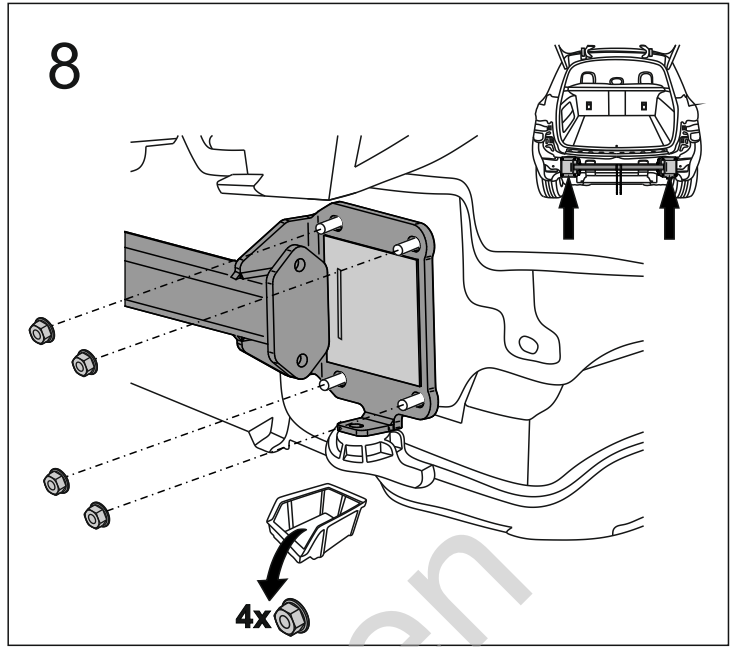
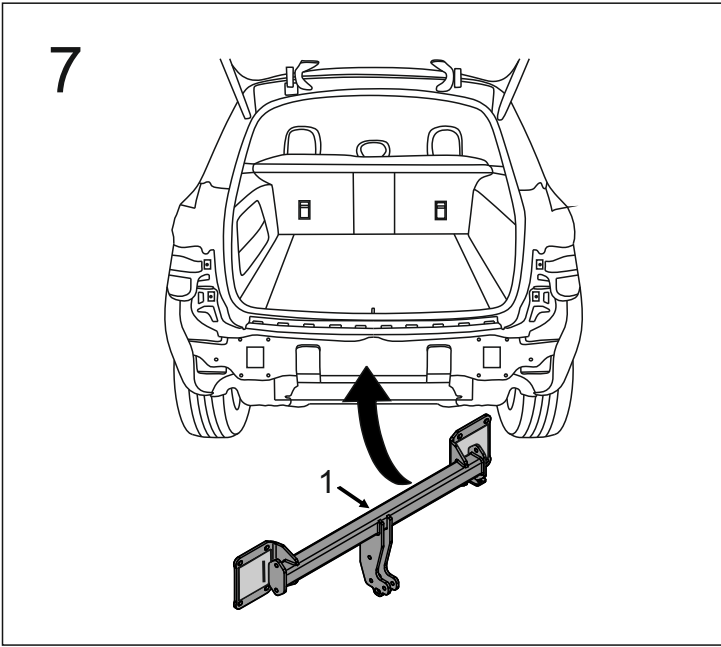


5

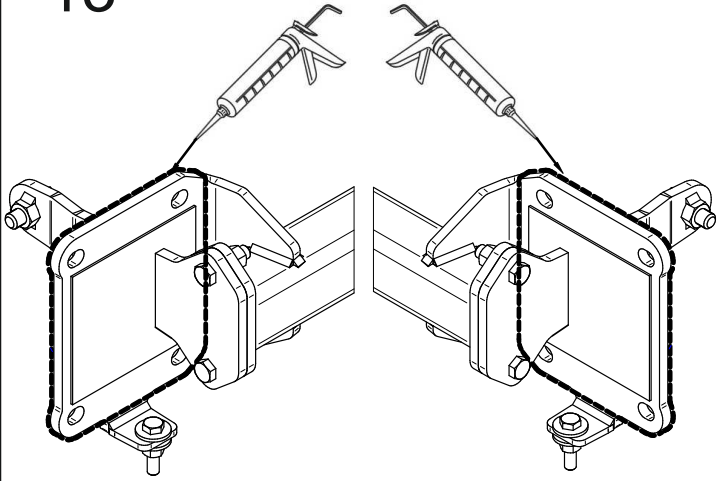


6



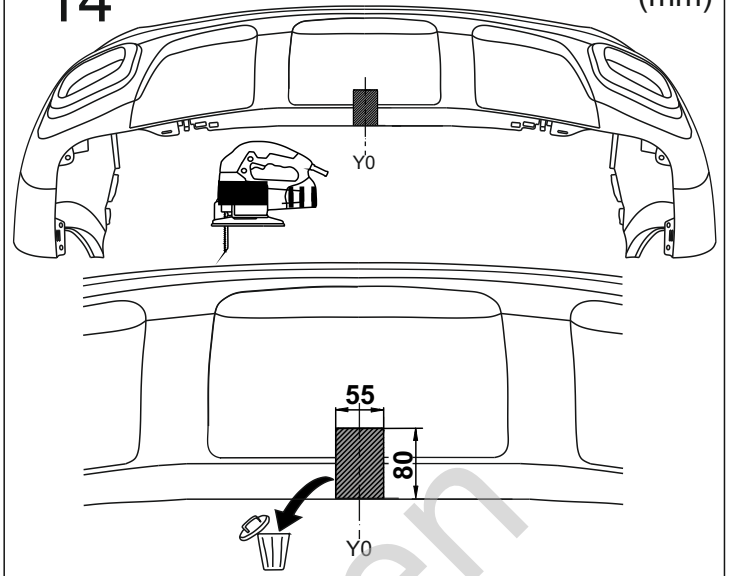


13

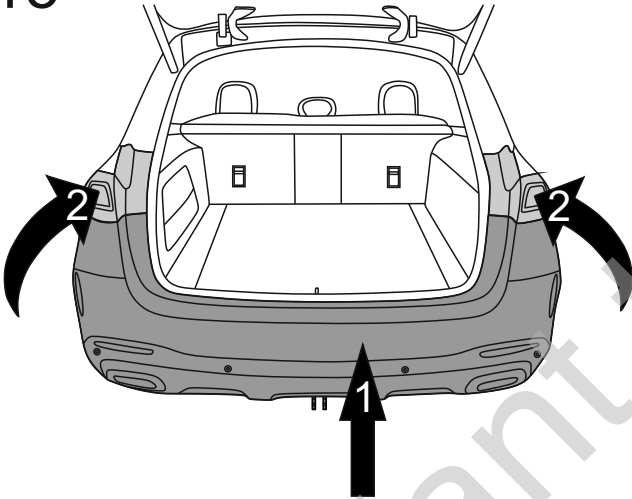


14

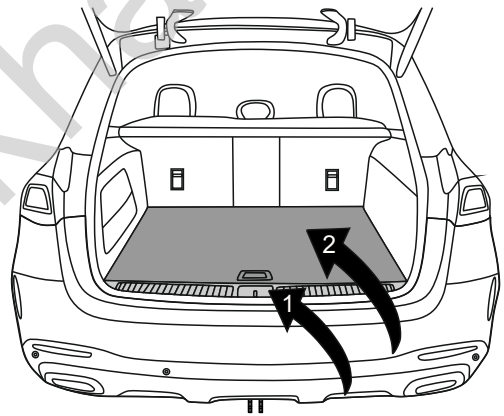
(mm)



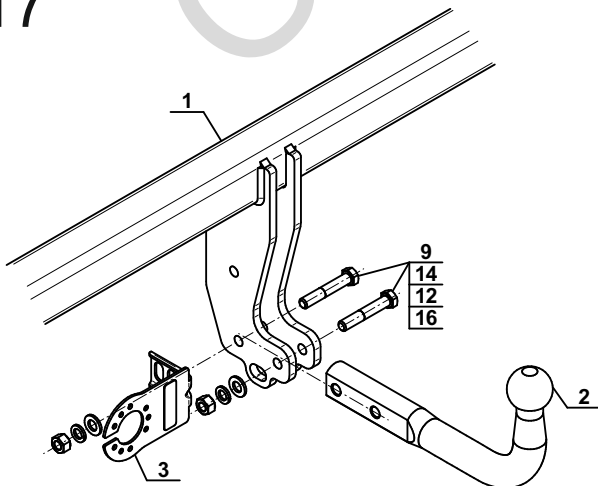
15



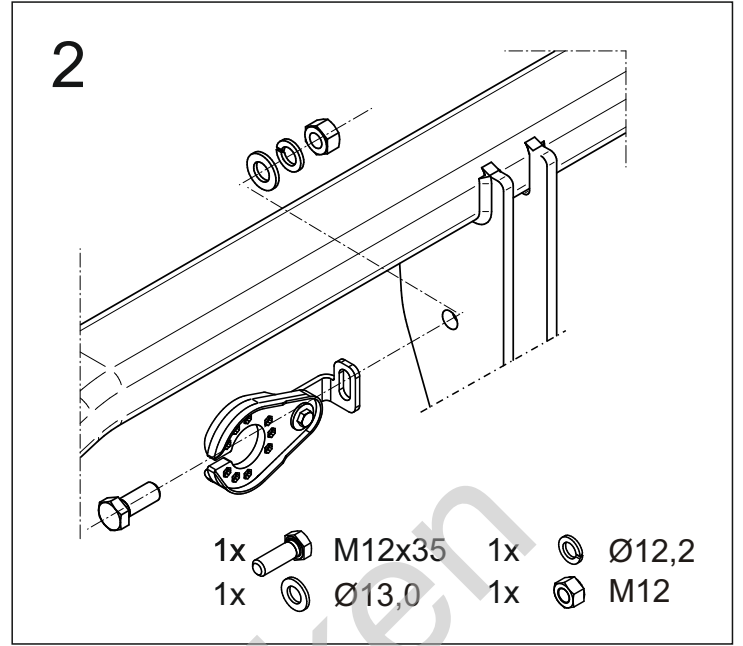
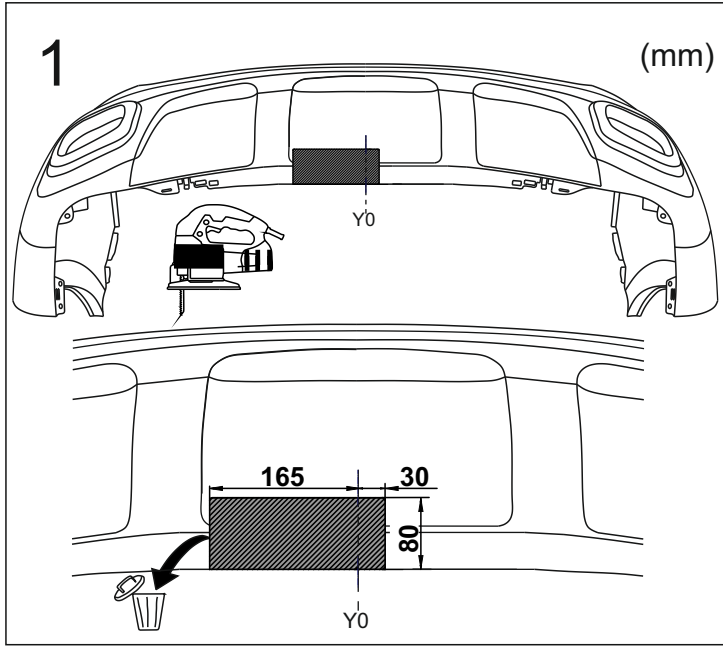
16



17



OPTION



Olifant trekhaken

Olifant trekhaken

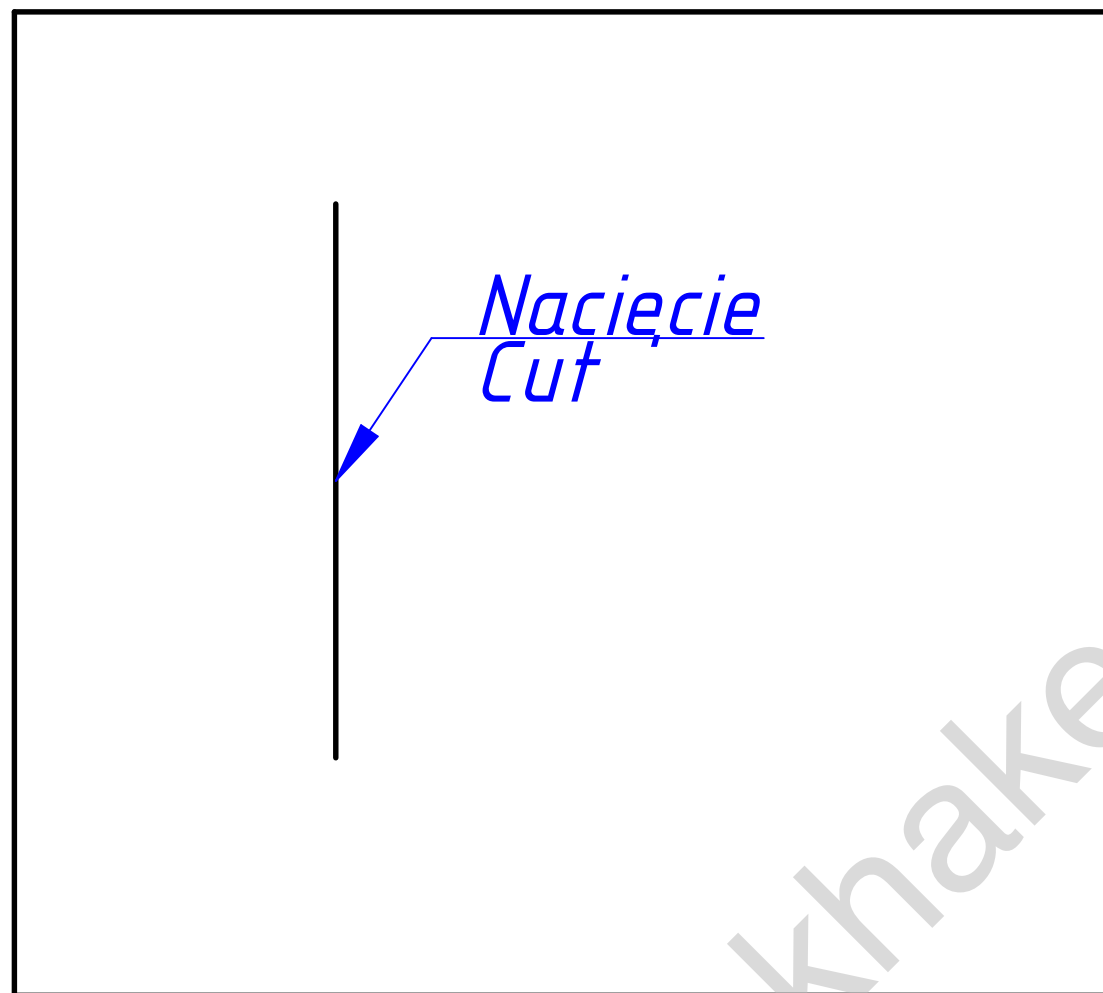
M-166/

M-167

5A

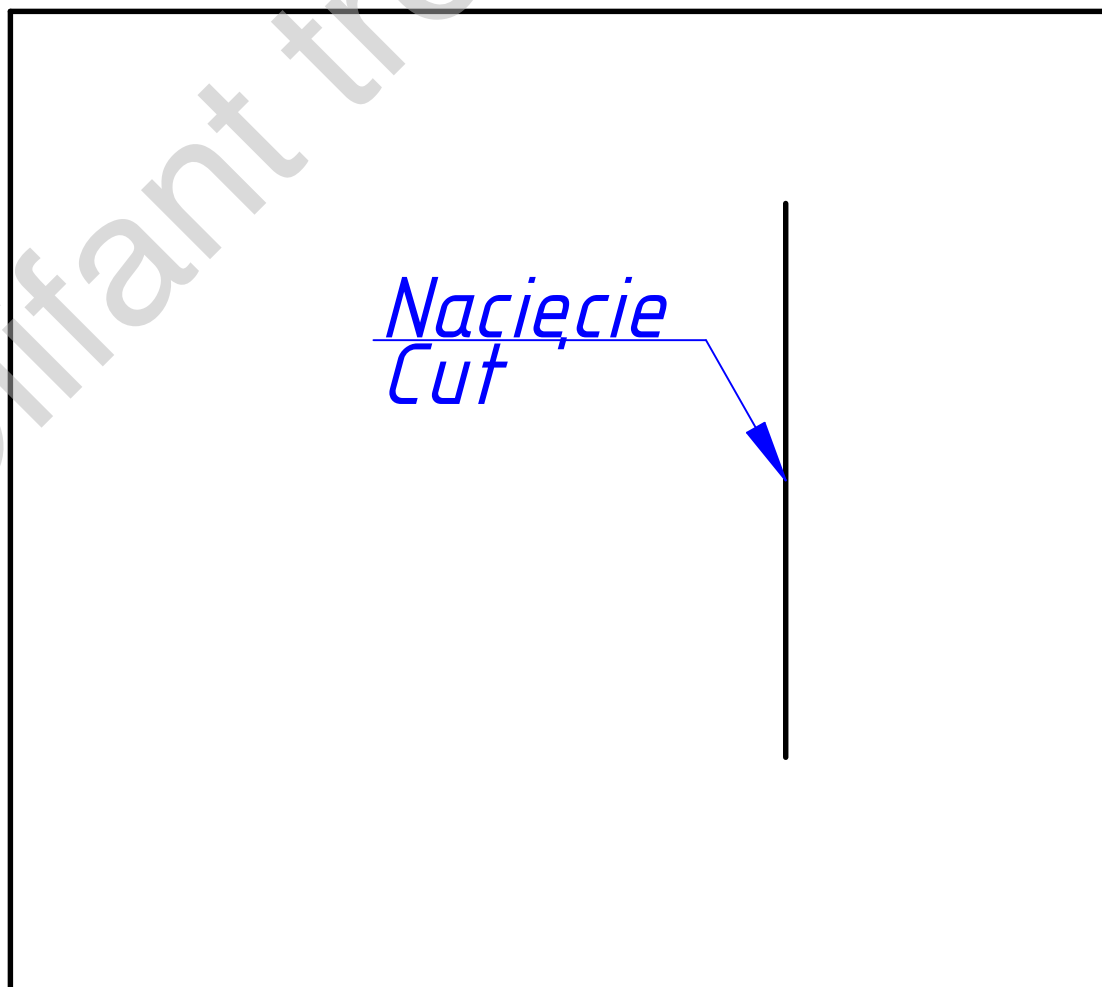
Prawa
Right

Nacięcie
Cut



Lewa
Left

Nacięcie
Cut



Szablon nacięcia
podkładki piankowej
Foam washer cutting
plate

Skala 1:1

Scale 1:1