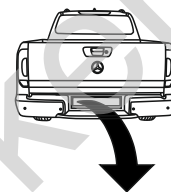


Mercedes X-Klasa (470), (Pickup)

(09/2017 - 2020)

M-165

- PL** **Zaczep Kulowy** Instrukcja montażu i eksploatacji
- GB** **Tow bar** Installation and operating instructions
- D** **Die Anhängerkupplung** Montage- und Gebrauchsanleitung
- ES** **Gancho de remolque** Las instrucciones de instalación y de operación
- RU** **Фаркоп** Инструкция по установке и эксплуатации ТСУ
- FR** **Attelage** Notice de montage et d'utilisation
- IT** **Gancio traino** Istruzioni di montaggio
- CZ** **Tažné zařízení** Návod na montáž a použití
- RO** **Cârlig de remorcare** Instrucția de montaj și exploatare
- SE** **Dragkulan** Monterings- och bruksanvisningar.



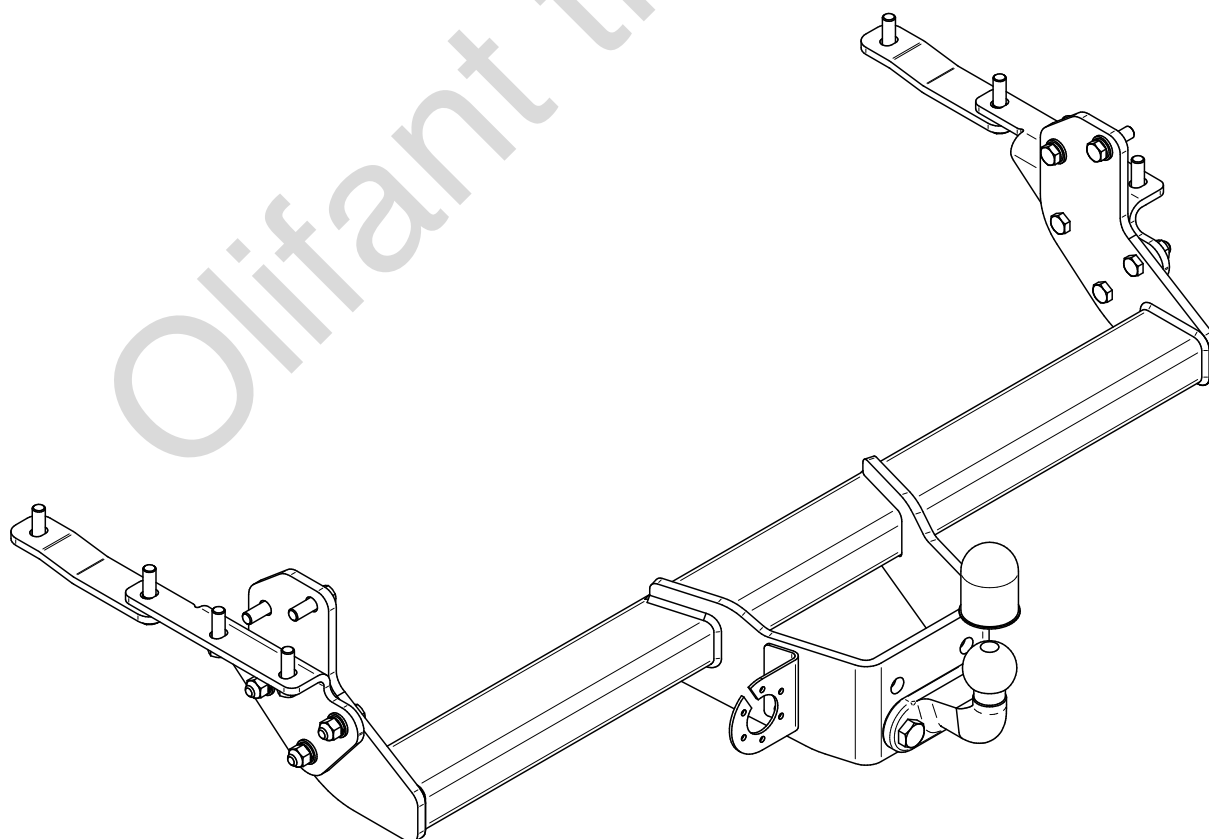
YES

NO

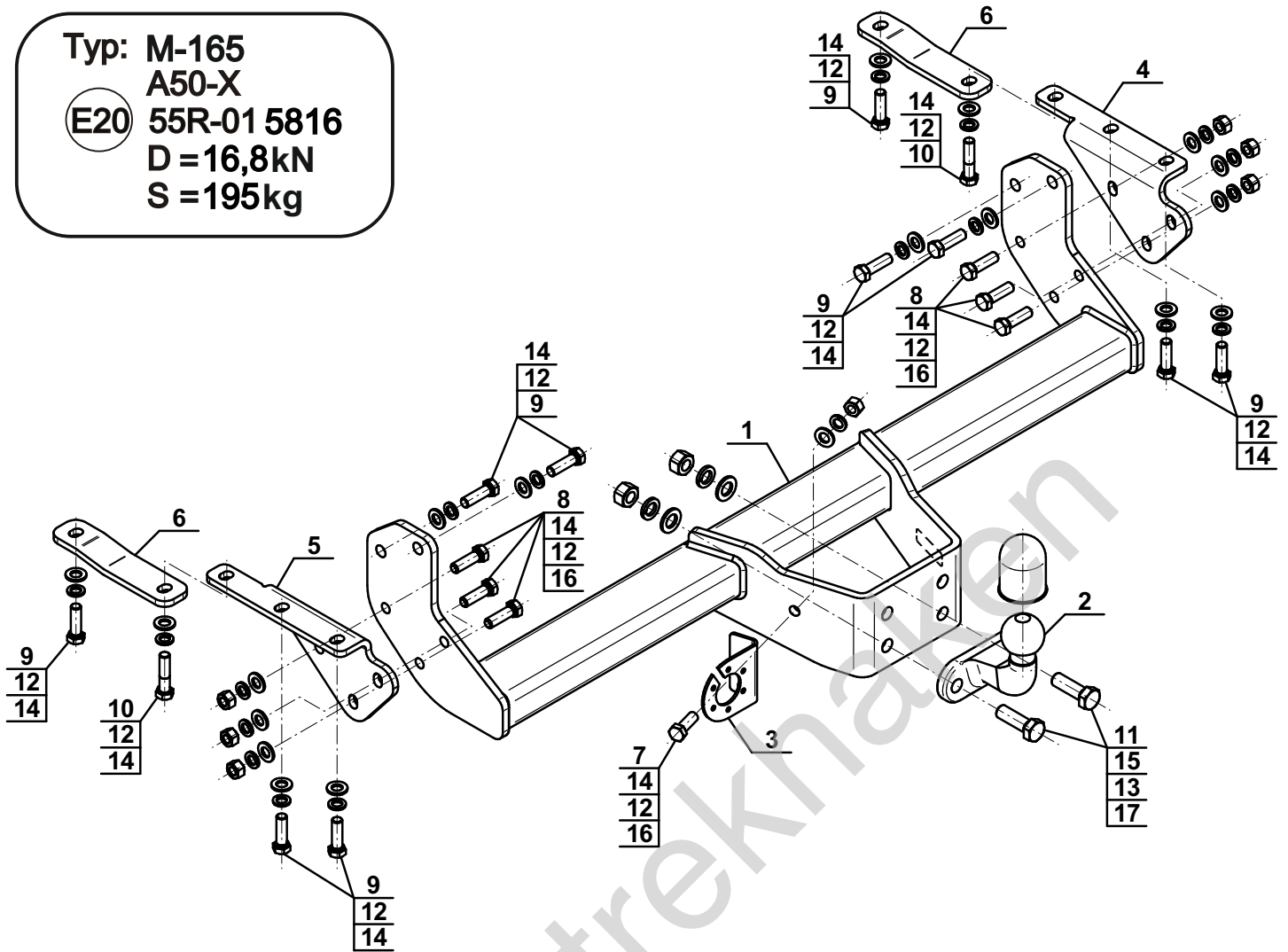


YES

NO



Typ: M-165
 A50-X
 E20 55R-01 5816
 D = 16,8kN
 S = 195kg

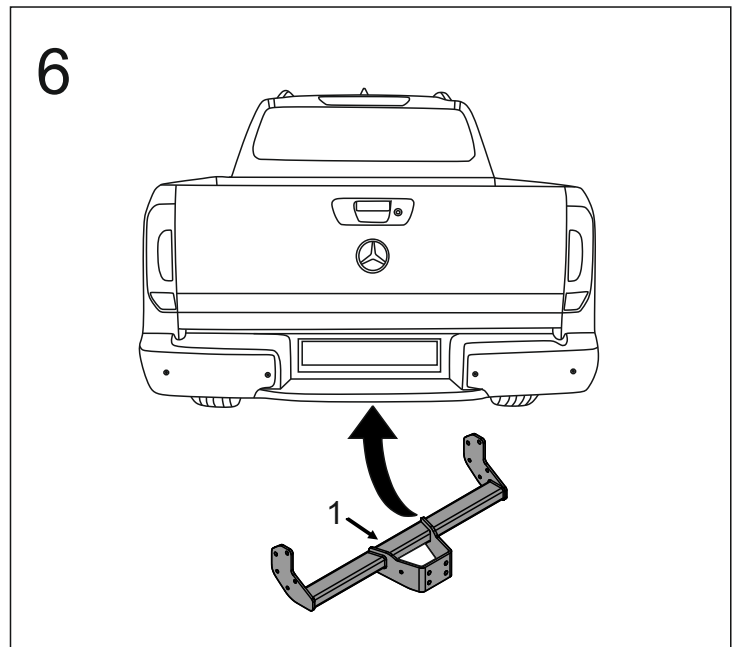
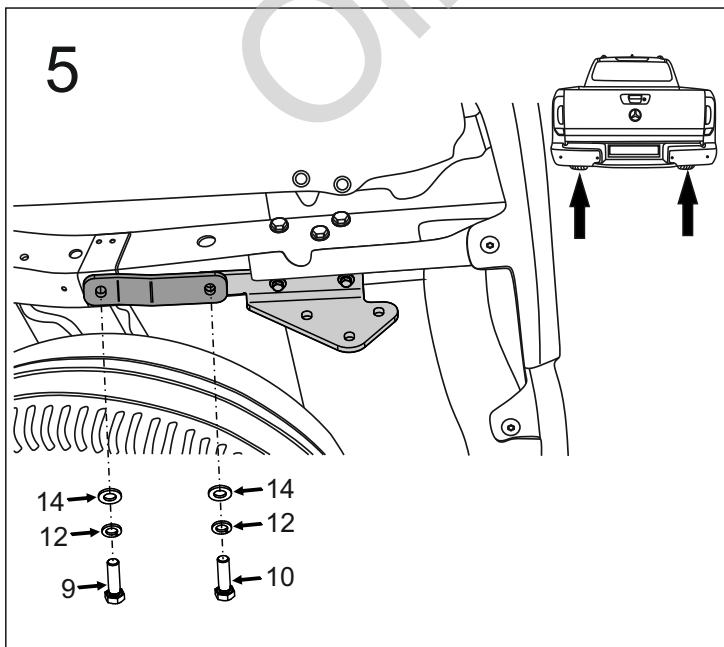
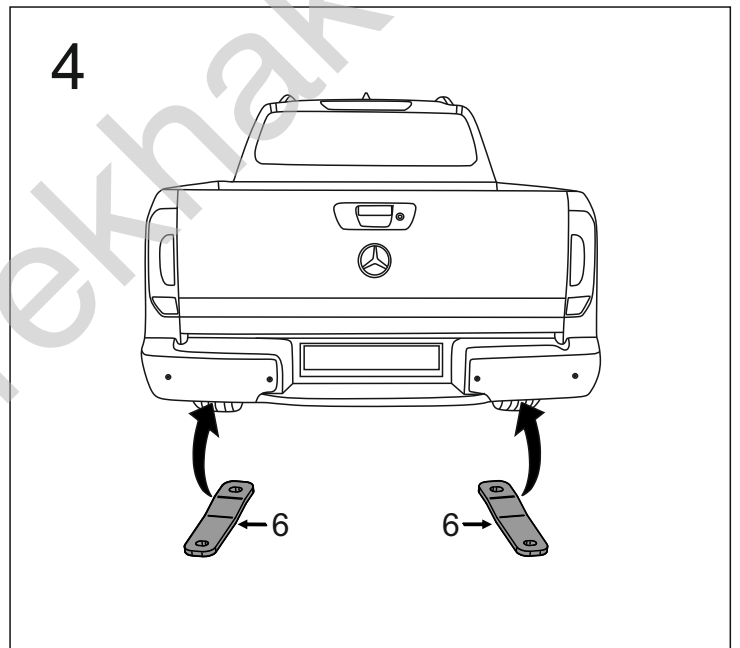
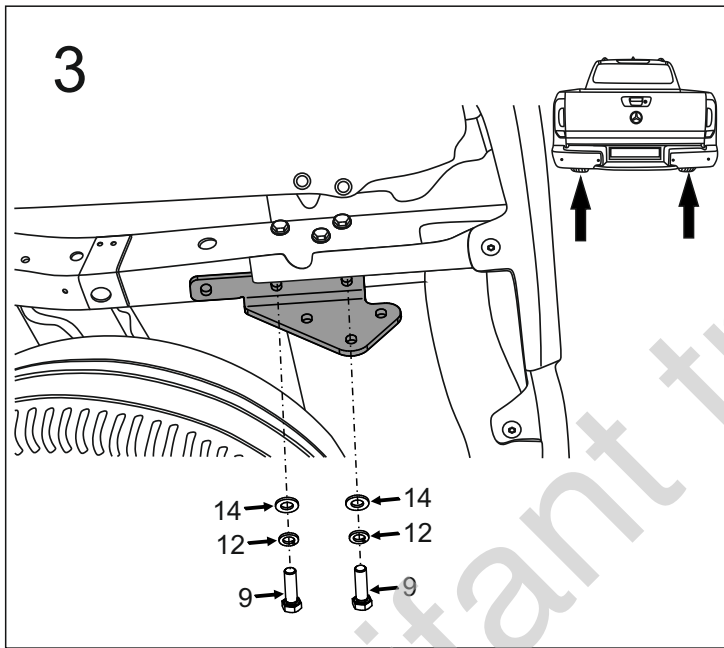
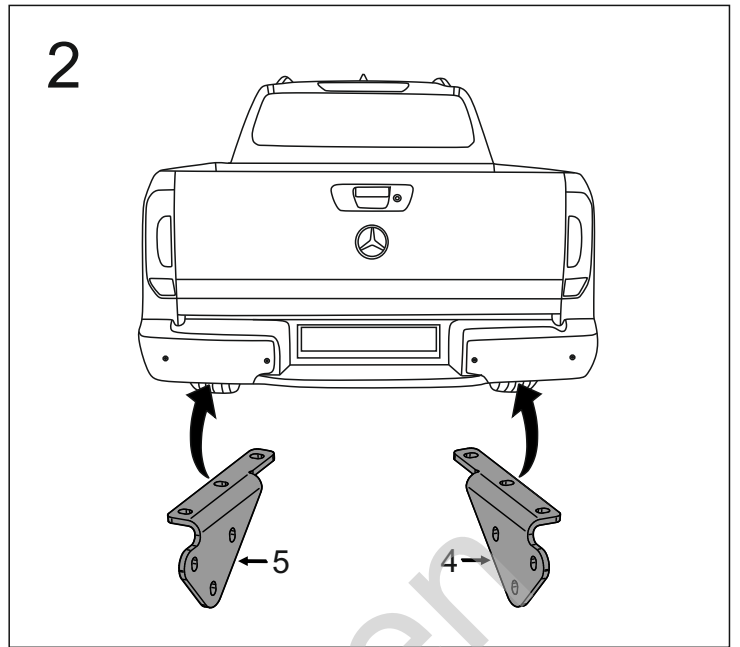
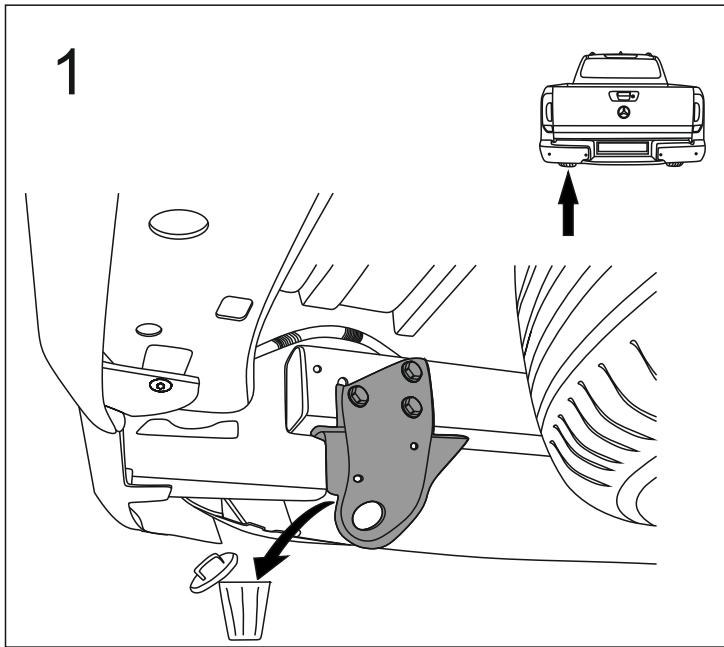


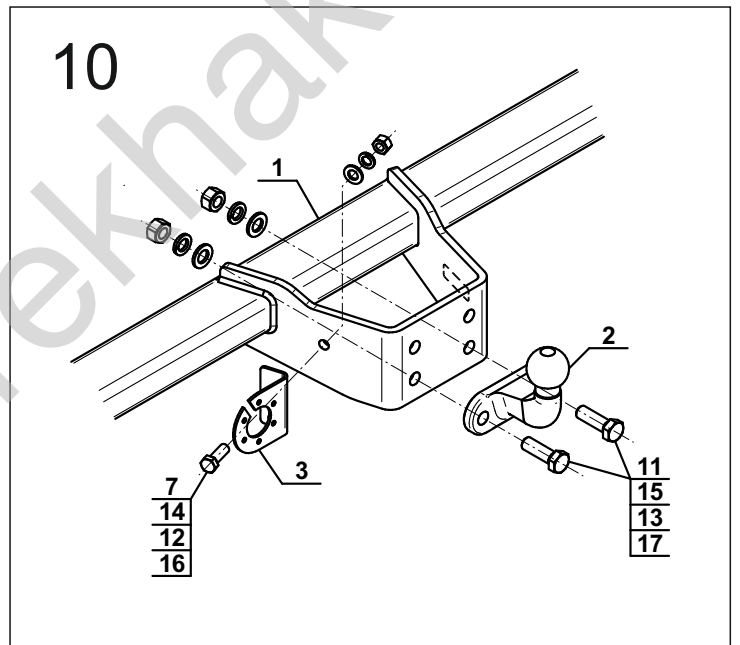
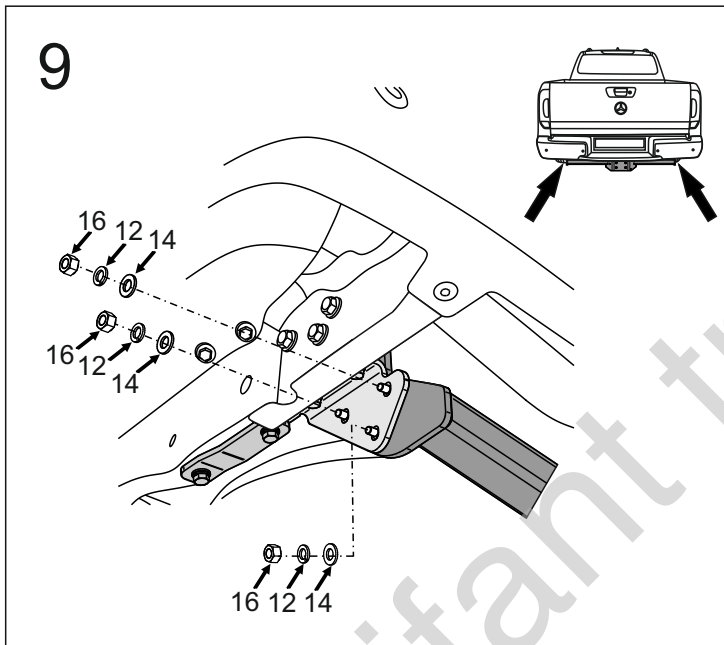
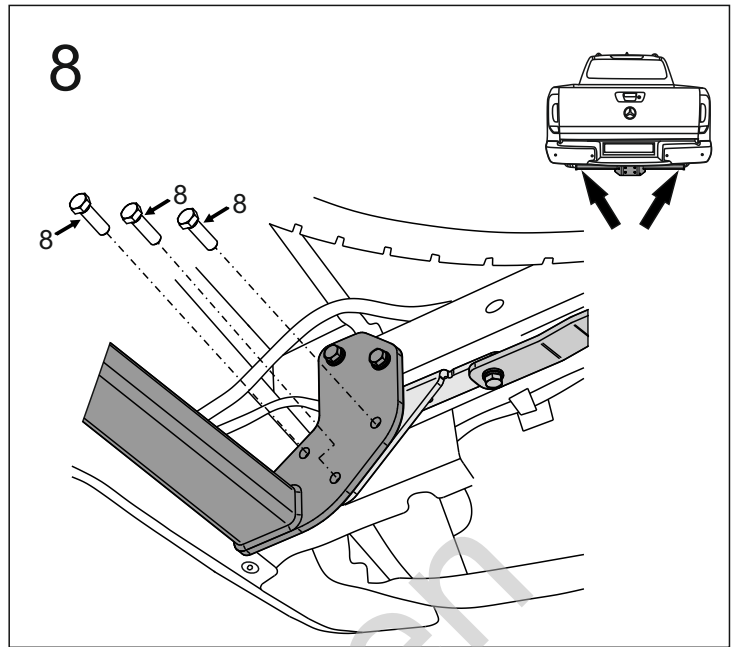
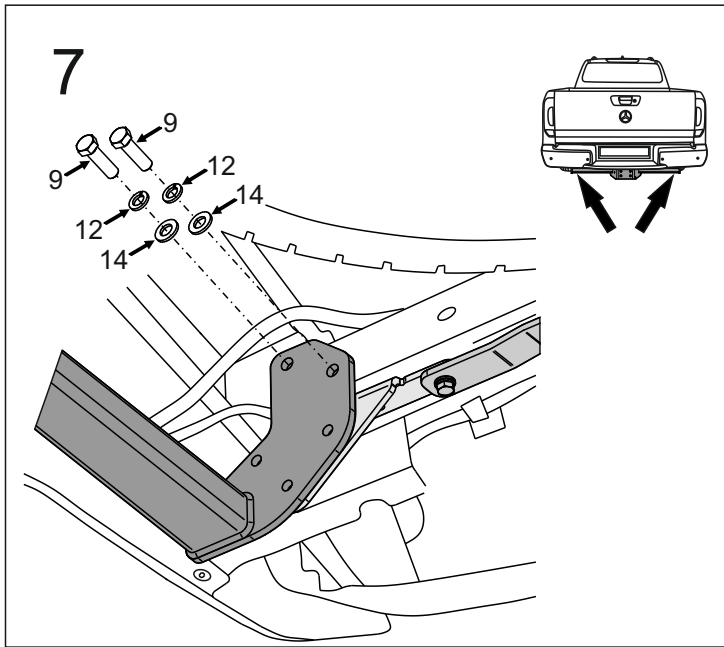
1		x1
2		x1
3		x1
4		x1
5		x1
6		x2

7		M12x35	(PN/M-82105)	(8.8)	x1
8		M12x40	(PN/M-82105)	(8.8)	x6
9		M12x1,25x40	(PN/M-82105)	(8.8)	x10
10		M12x1,25x50	(PN/M-82101)	(8.8)	x2
11		M16x50	(PN/M-82105)	(8.8)	x2
12		Ø12,2			x19
13		Ø16,3			x2
14		Ø13,0			x19
15		Ø17,0			x2
16		M12 (8)			x7
17		M16 (8)			x2



8.8	
M6 - 10 (Nm)	M12 - 85 (Nm)
M8 - 25 (Nm)	M14 - 135 (Nm)
M10 - 50 (Nm)	M16 - 200 (Nm)





Oilfant trekhaker