

33-100 Tarnów ul.Przemysłowa 27a  
www.steinhof.pl

**Mercedes A Klasa (5D),(W177),  
(+ AMG Line), (+Hybrid)**

**(03/2018 - →)**

**Mercedes A Klasa (4D),(W177),  
(+ AMG Line), (+Hybrid)**

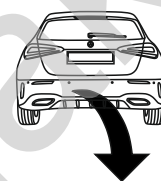
**(09/2018 - →)**

**M-163**

**Mercedes B Klasa (W247),  
(+ AMG Line), (+Hybrid)**

**(12/2018 - →)**

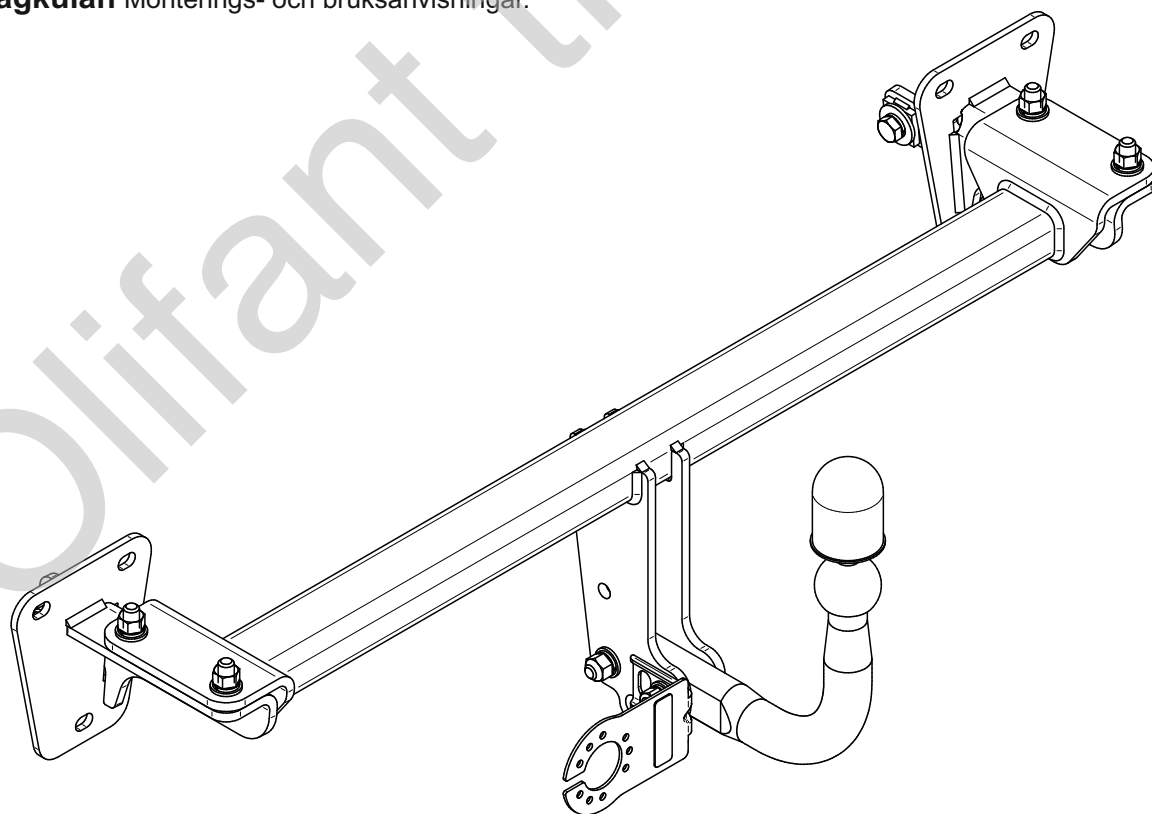
- PL** Zaczep Kulowy Instrukcja montażu i eksploatacji
- GB** Tow bar Installation and operating instructions
- D** Die Anhängerkupplung Montage- und Gebrauchsanleitung
- ES** Gancho de remolque Las instrucciones de instalación y de operación
- RU** Фаркоп Инструкция по установке и эксплуатации ТСУ
- FR** Attelage Notice de montage et d'utilisation
- IT** Gancio traino Istruzioni di montaggio
- CZ** Tažné zařízení Návod na montáž a použití
- RO** Cârlig de remorcare Instrucția de montaj și exploatare
- SE** Dragkulan Monterings- och bruksanvisningar.



YES	NO
<input checked="" type="checkbox"/>	<input type="checkbox"/>



YES	NO
<input checked="" type="checkbox"/>	<input type="checkbox"/>



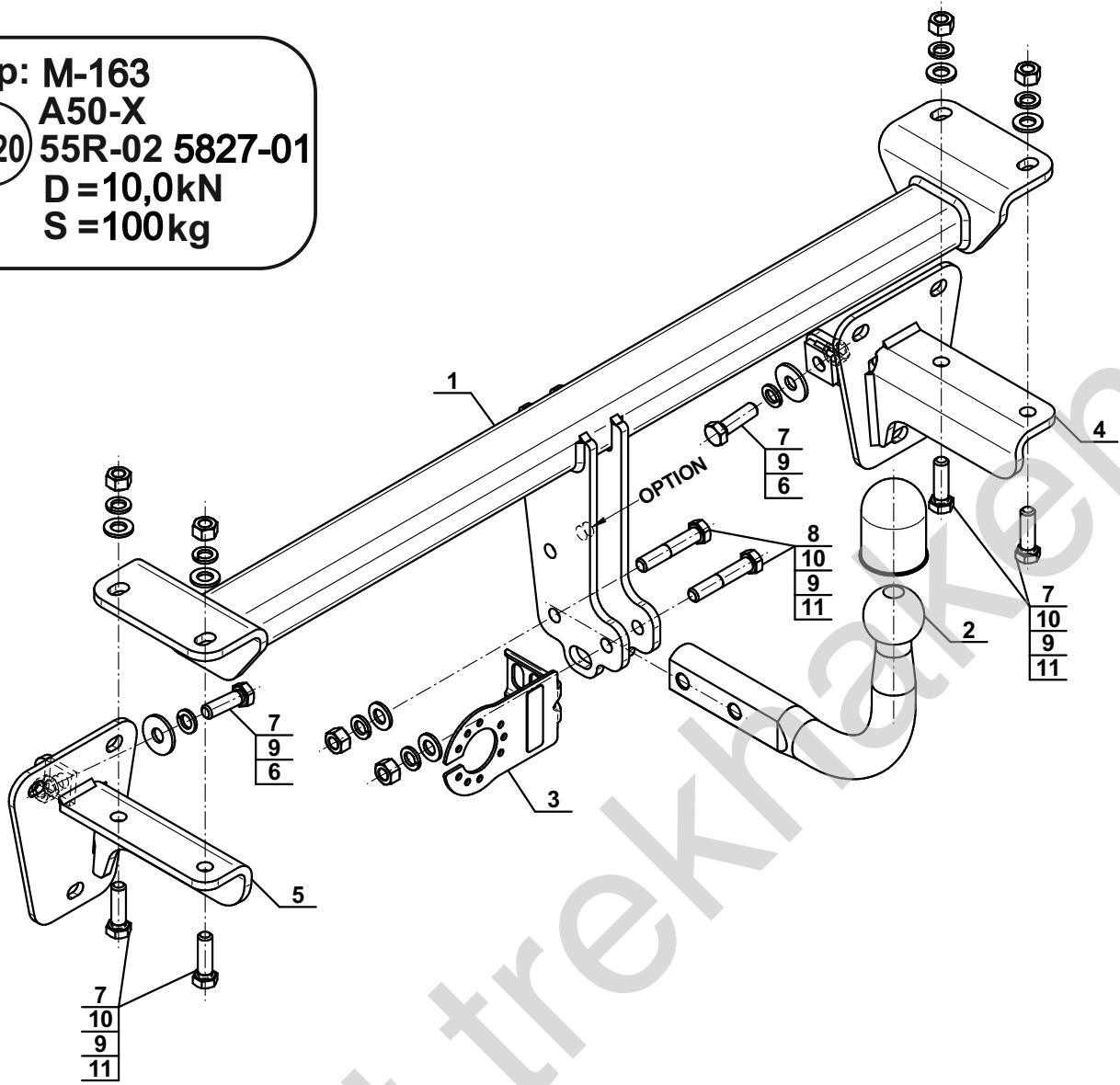
Typ: M-163

A50-X

E20 55R-02 5827-01

D = 10,0kN

S = 100kg



1		x1
2		x1
3		x1
4		x1
5		x1

6		Ø34/Ø12,5x3	x2
7		M12x40 (PN/M-82105) (8.8)	x6
8		M12x65 (PN/M-82101) (8.8)	x2
9		Ø12,2	x8
10		Ø13,0	x6
11		M12 (8)	x6

**OPTION**

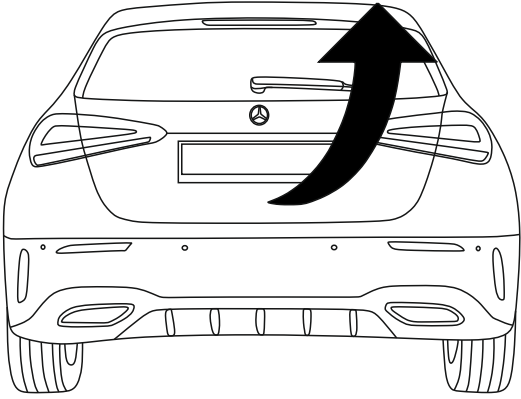
	1x	M12x35	1x	Ø12,2
	1x	Ø13,0	1x	M12

(CZ-053.00 ver.B)

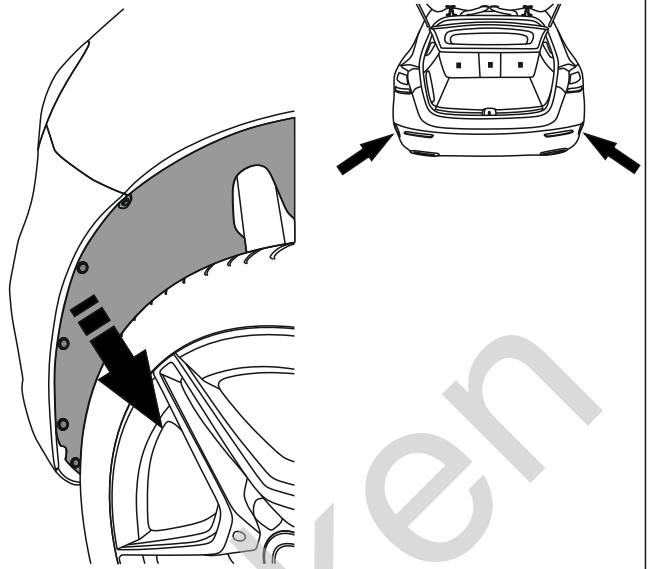


8.8	
M6 - 10 (Nm)	M12 - 85 (Nm)
M8 - 25 (Nm)	M14 - 135 (Nm)
M10 - 50 (Nm)	M16 - 200 (Nm)

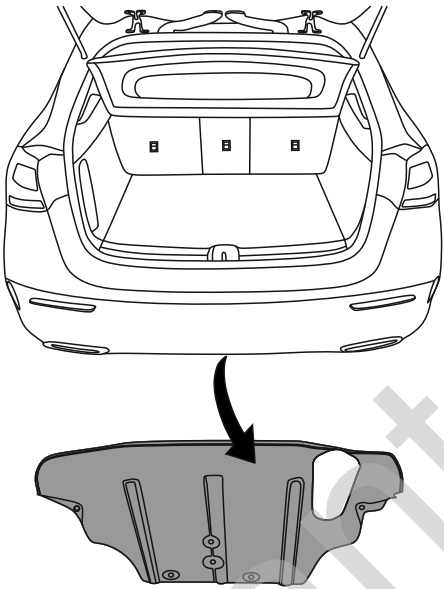
1



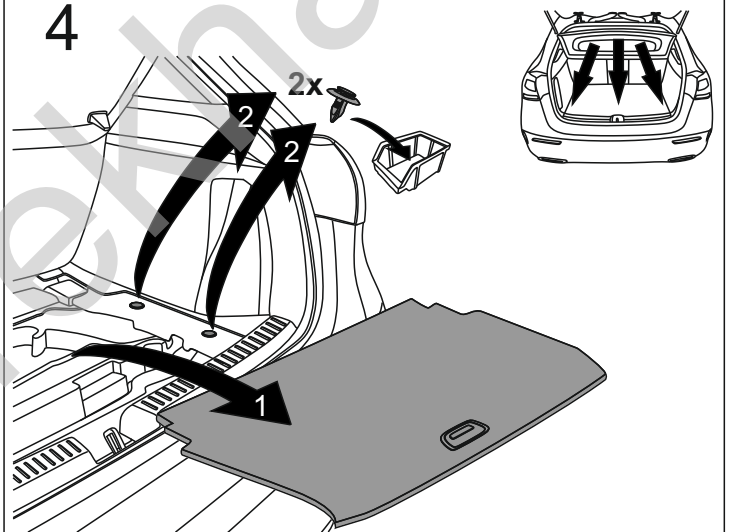
2



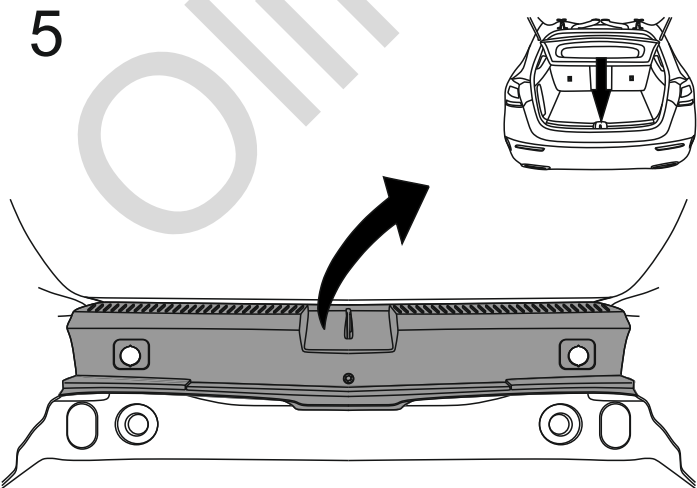
3



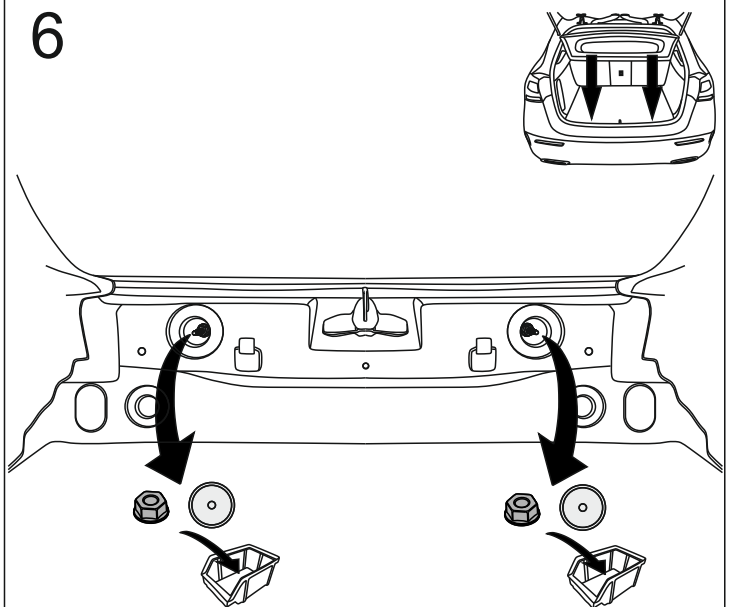
4

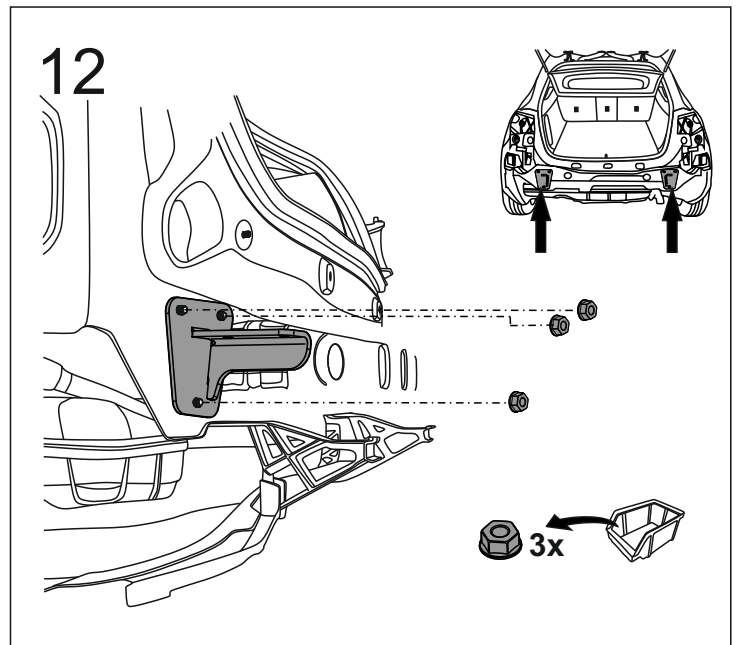
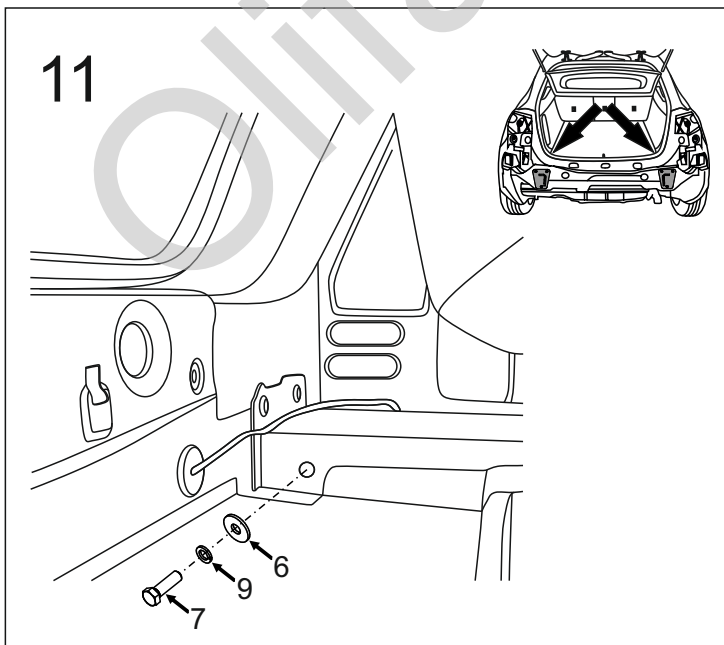
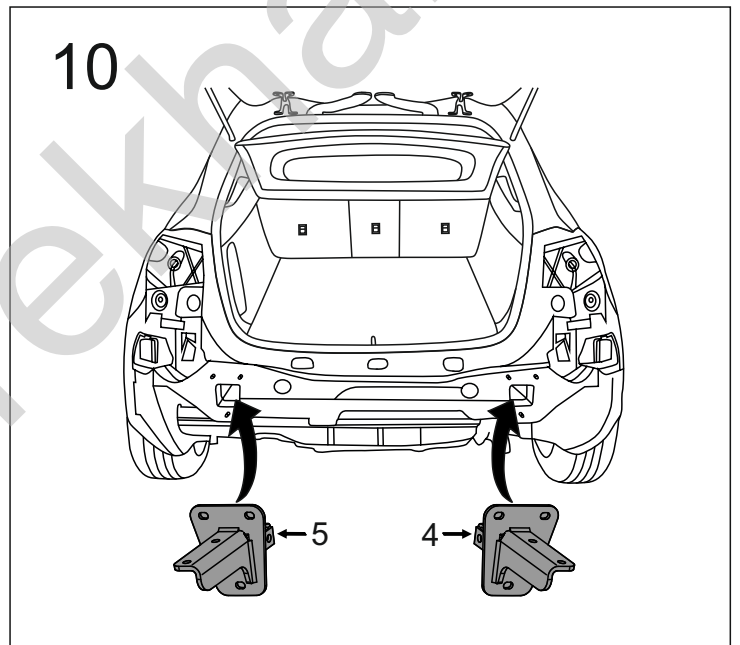
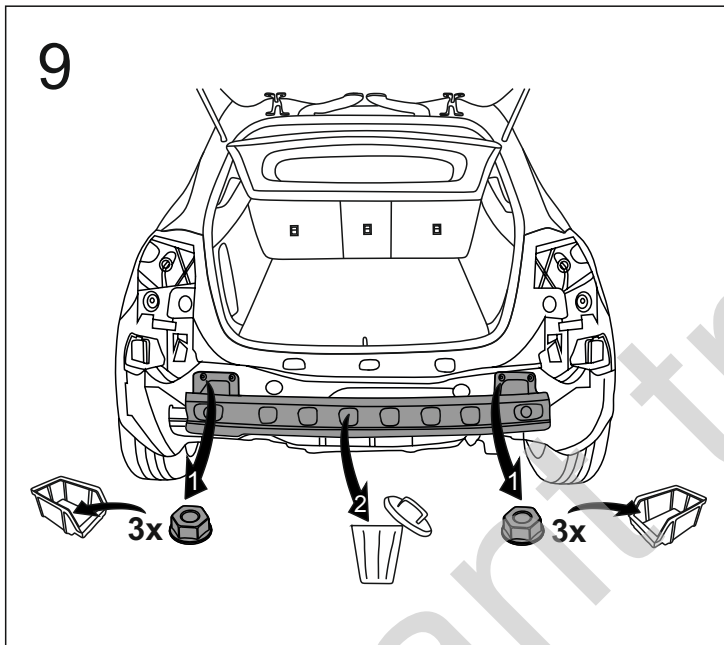
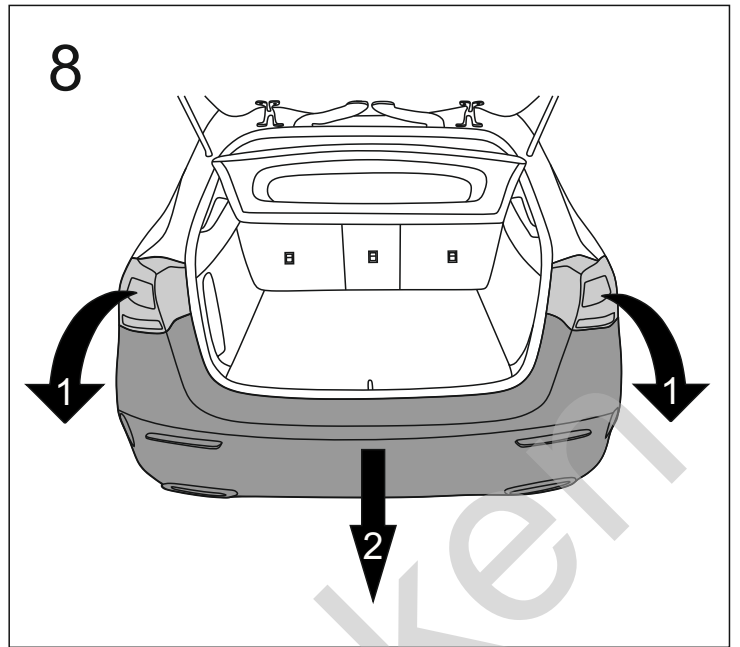
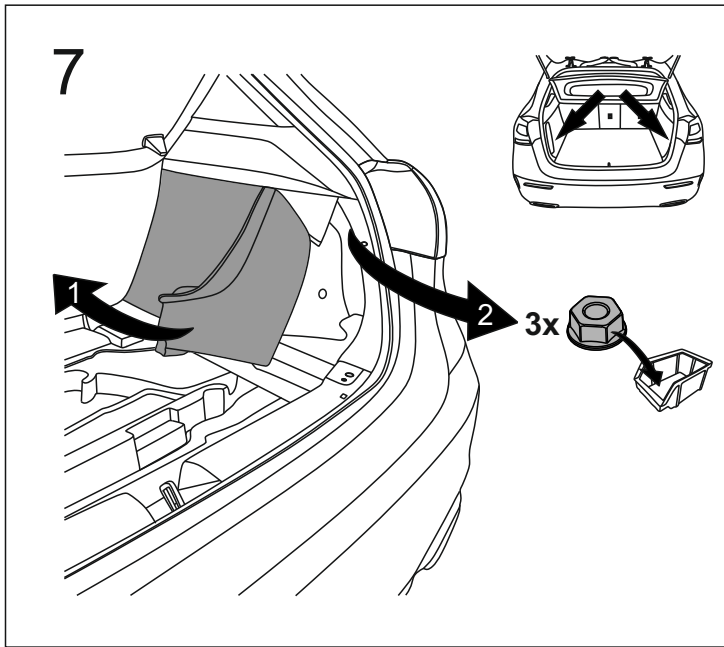


5

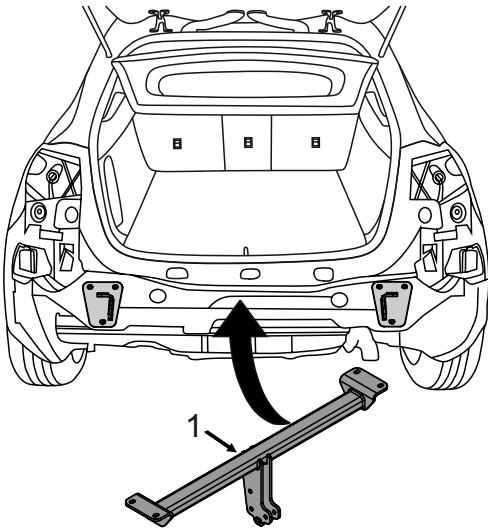


6

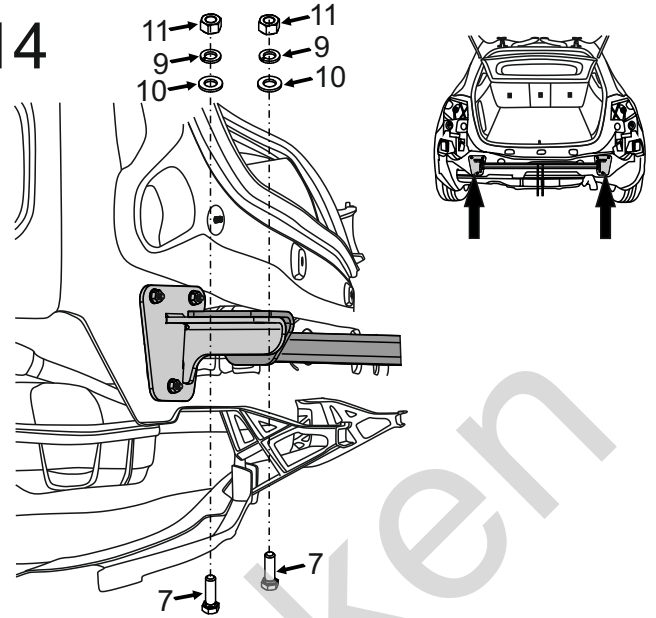




13

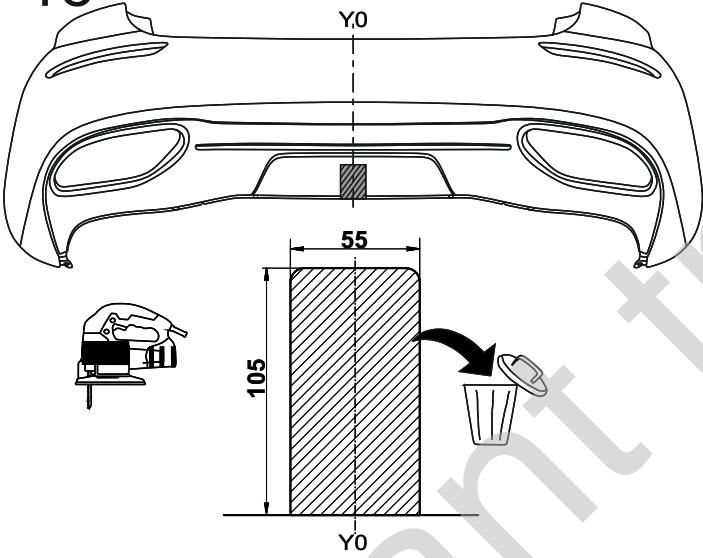


14



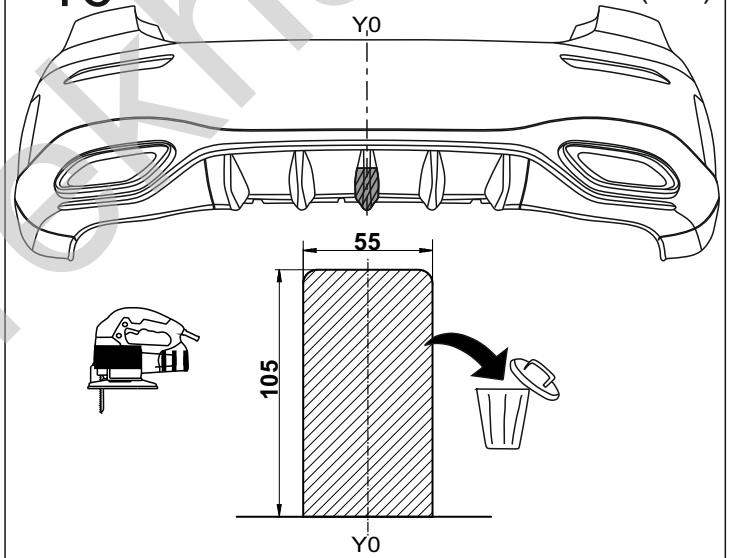
15

Mercedes A Klasa (5D)  
Mercedes B Klasa (mm)



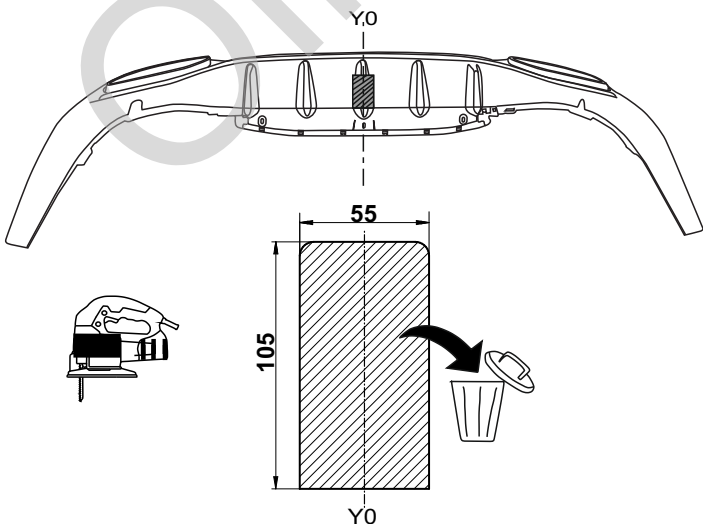
16

Mercedes A Klasa AMG Line (5D)  
Mercedes B Klasa AMG Line (mm)

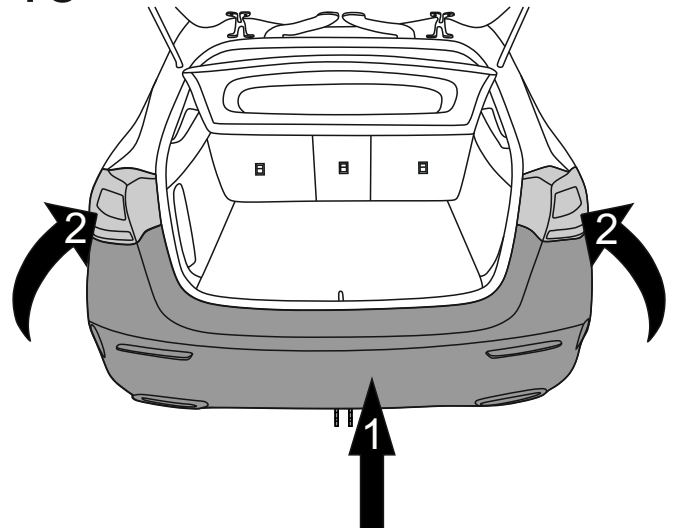


17

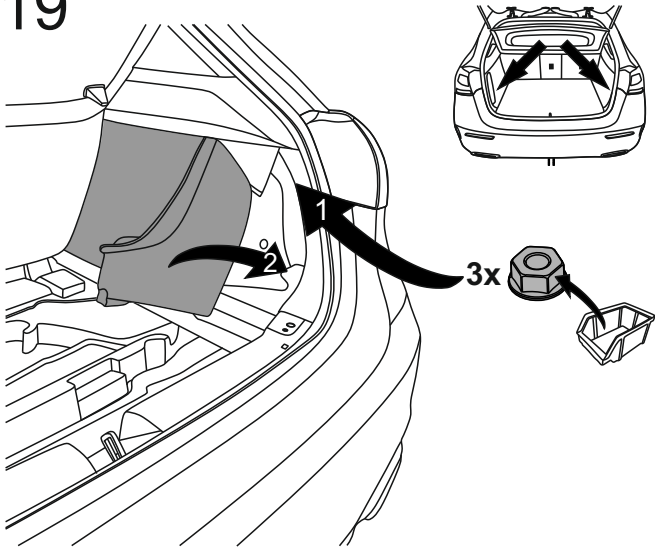
Mercedes A Klasa (4D)  
Mercedes A Klasa (4D) AMG Line



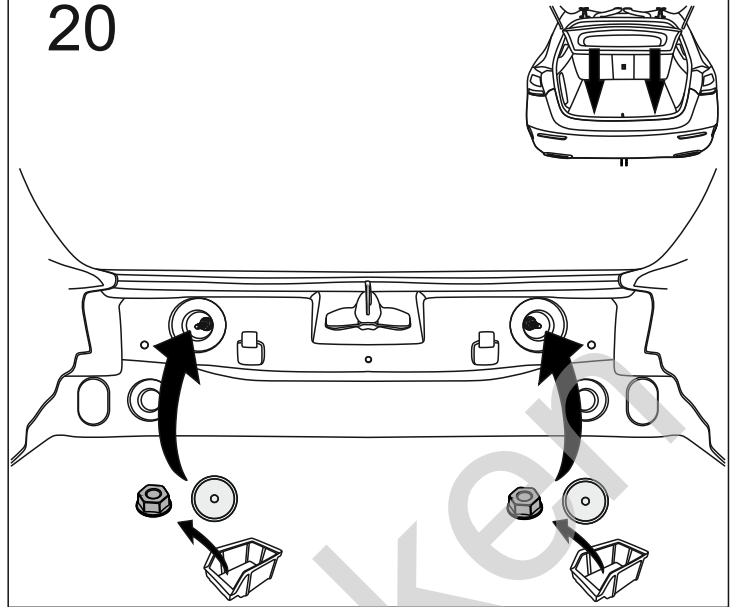
18



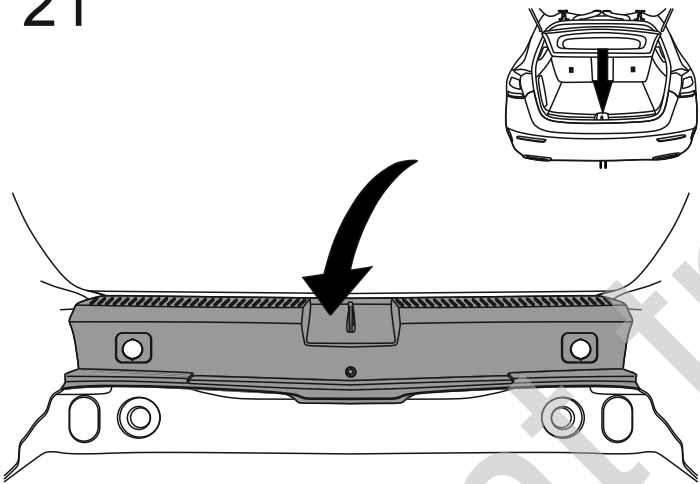
19



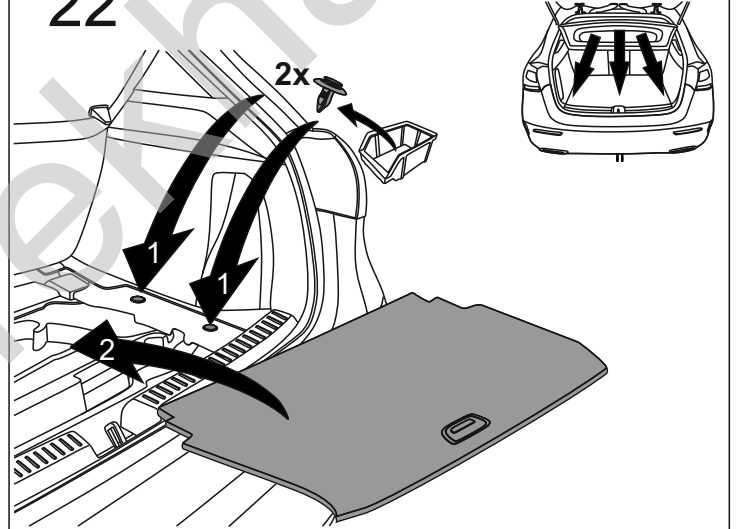
20



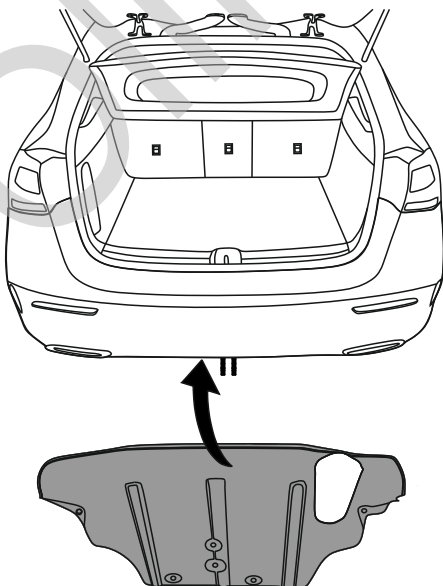
21



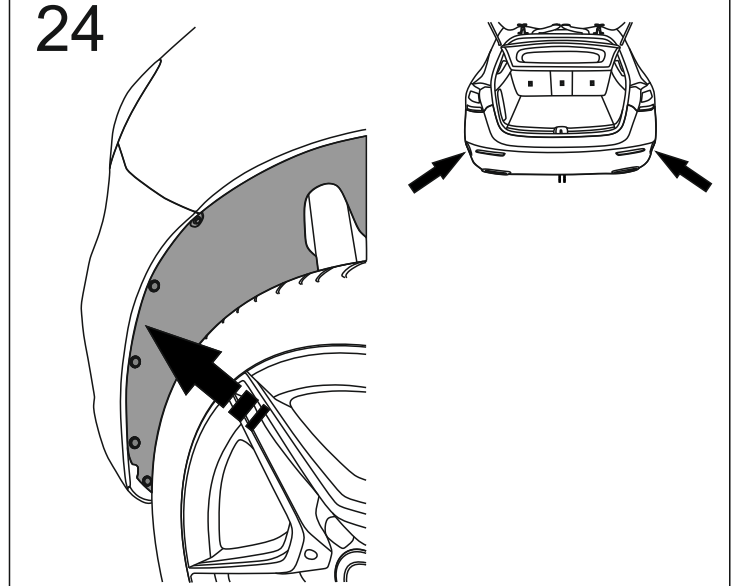
22



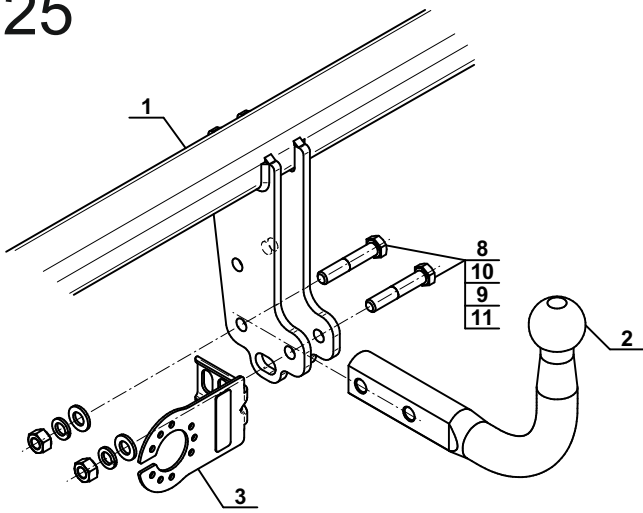
23



24



25



## OPTION

