

33-100 Tarnów ul.Przemysłowa 27a  
www.steinhof.pl

**Mercedes C Klasa (W205), (4D),  
(+ AMG Styling)**

**(03/2014 - →)**

**Mercedes C Klasa (S205), (T-Modell/Kombi),  
(+ AMG Styling)**

**(09/2014 - →)**

**Mercedes C Klasa (C205), (Coupe),  
(+ AMG Styling)**

**(2015 - →)**

**Mercedes C Klasa (A205), (Cabriolet),  
(+ AMG Styling)**

**(2016 - →)**

**M-160**

**PL** **Zaczep Kulowy** Instrukcja montażu i eksploatacji

**GB** **Tow bar** Installation and operating instructions

**D** **Die Anhängerkupplung** Montage- und Gebrauchsanleitung

**ES** **Gancho de remolque** Las instrucciones de instalación y de operación

**RU** **Фаркоп** Инструкция по установке и эксплуатации ТСУ

**FR** **Attelage** Notice de montage et d'utilisation

**IT** **Gancio traino** Istruzioni di montaggio

**CZ** **Tažné zařízení** Návod na montáž a použití

**RO** **Cârlig de remorcare** Instrucția de montaj și exploatare

**SE** **Dragkulan** Monterings- och bruksanvisningar.



YES  NO

**Mercedes C Klasa (4D+AMG Styling),  
(T-Modell+AMG Styling),  
(Coupe+AMG Styling),**

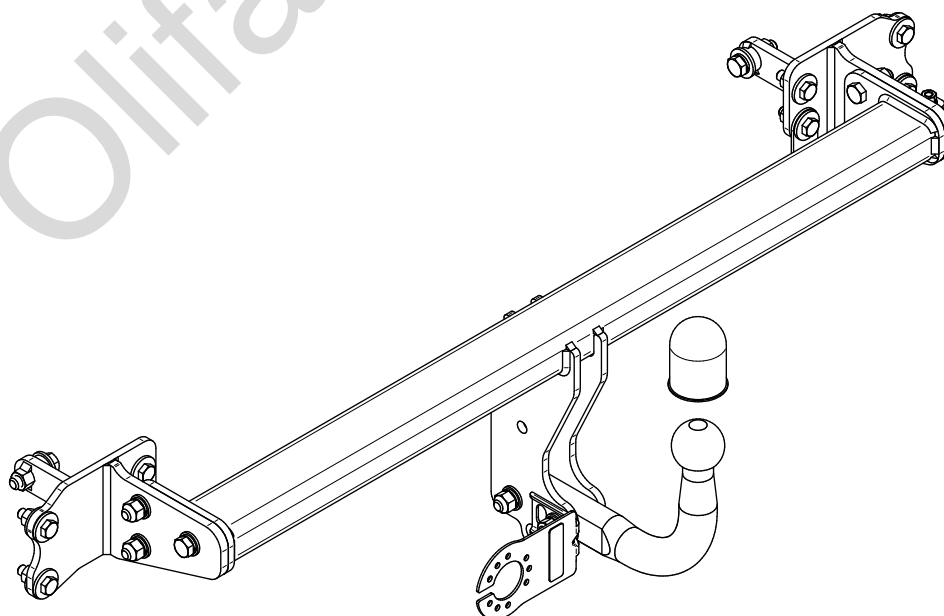


YES  NO

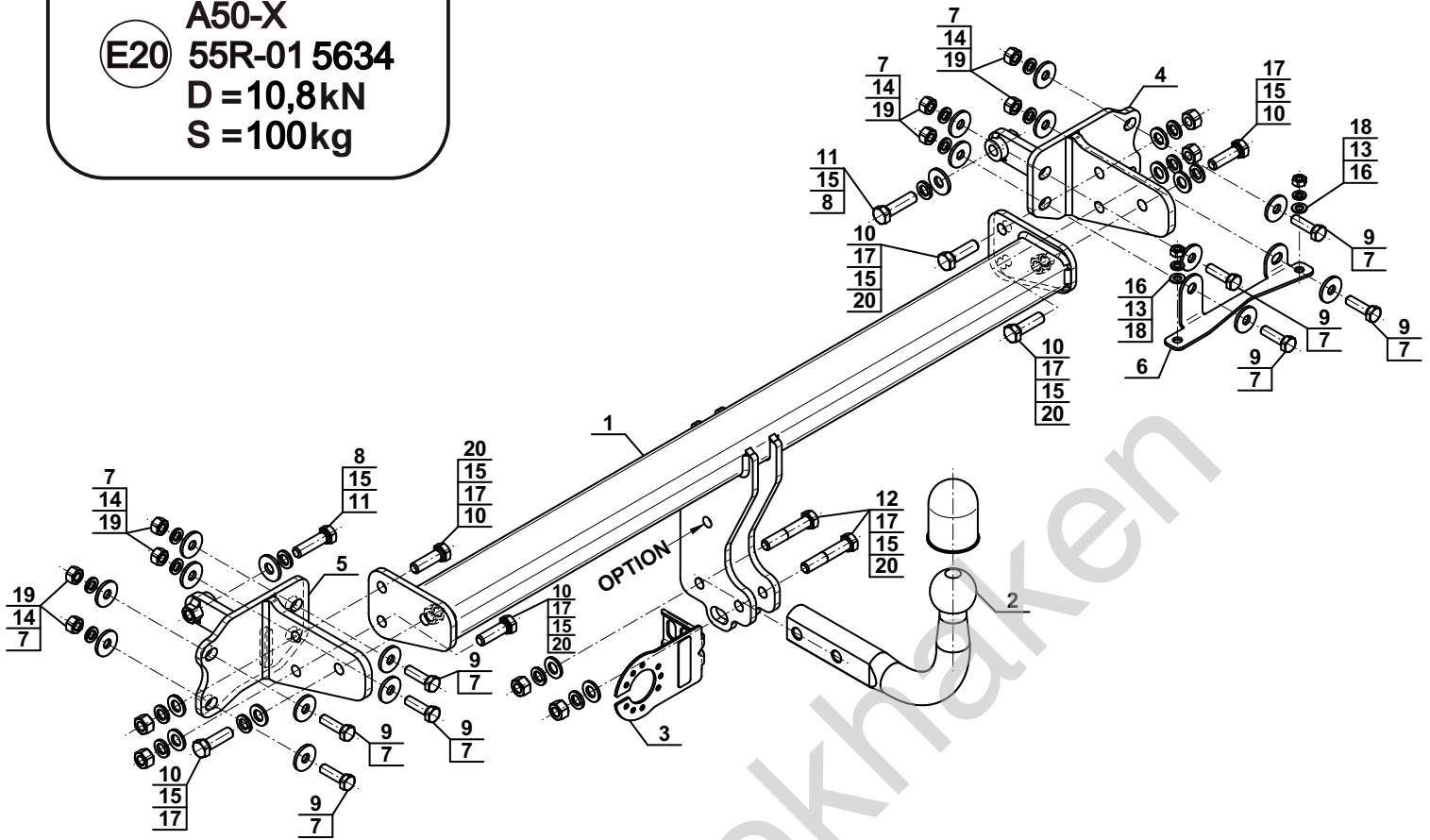
**Mercedes C Klasa (4D), (Cabriolet),  
(T-Modell),(Coupe)(Cabriolet+AMG Styling)**



YES  NO



Typ: M-160  
 A50-X  
 (E20) 55R-01 5634  
 D = 10,8kN  
 S = 100kg



1		x1
2		x1
3		x1
4		x1
5		x1
6		x1

7		Ø30/Ø10,5x3	x16
8		Ø30/Ø12,5x3	x2
9		M10x35 (PN/M-82105) (8.8)	x8
10		M12x40 (PN/M-82105) (8.8)	x6
11		M12x45 (PN/M-82105) (8.8)	x2
12		M12x65 (PN/M-82101) (8.8)	x2
13		Ø8,2	x2
14		Ø10,2	x8
15		Ø12,2	x10
16		Ø8,4	x2
17		Ø13,0	x8
18		M8 (8)	x2
19		M10 (8)	x8
20		M12 (8)	x6

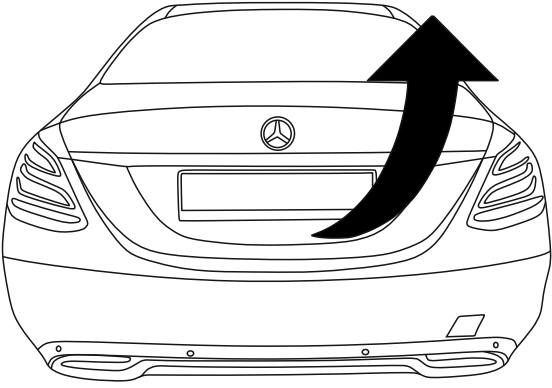
**OPTION**

	1x	M12x35	1x	Ø12,2
(CZ-051.00)	1x	Ø13,0	1x	M12

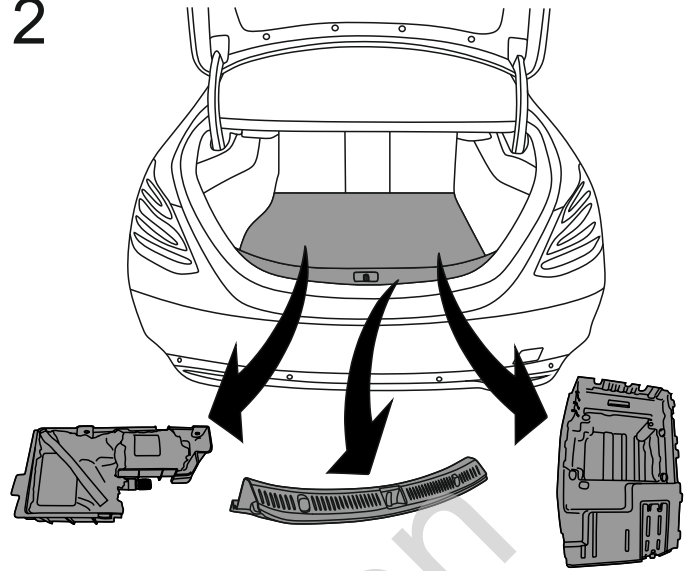


8.8	
M8 - 25 (Nm)	M14 - 135 (Nm)
M10 - 50 (Nm)	M16 - 200 (Nm)
M12 - 85 (Nm)	

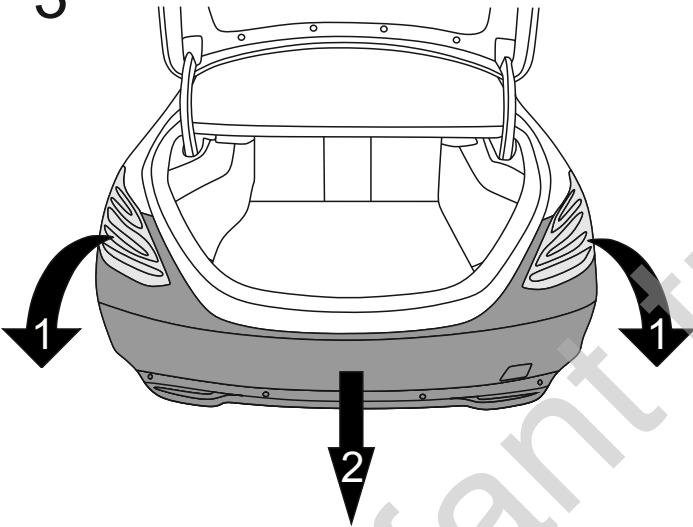
1



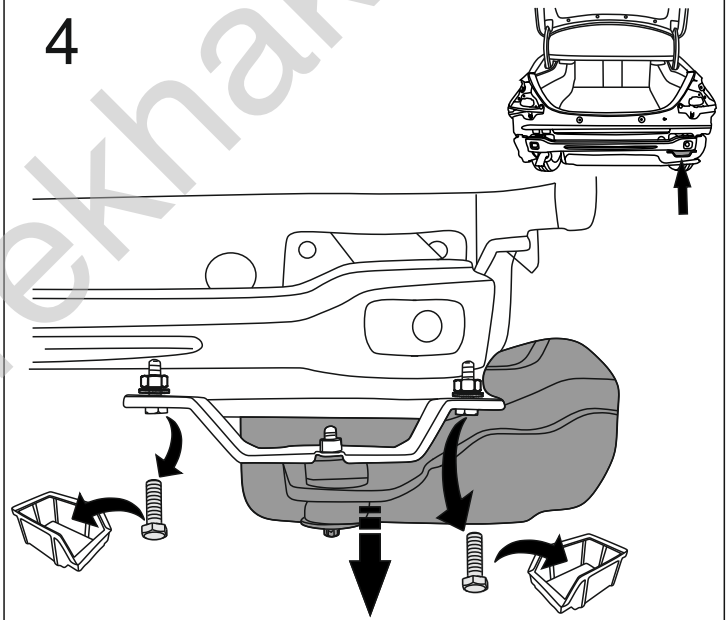
2



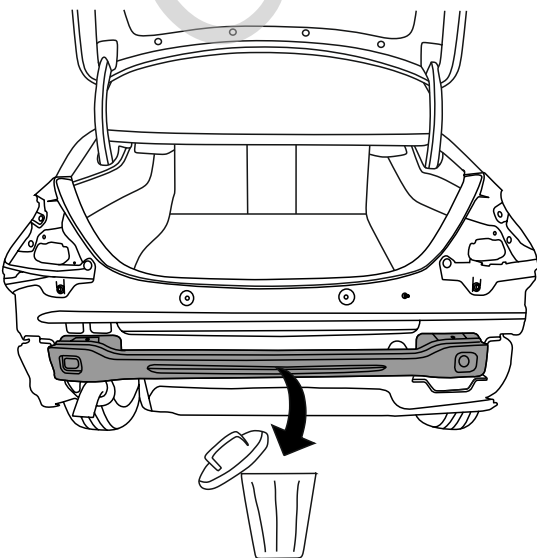
3



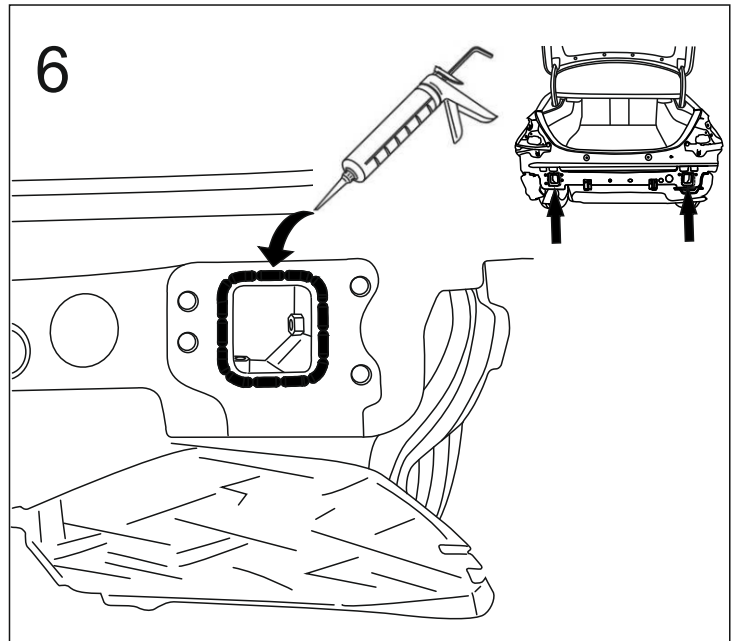
4

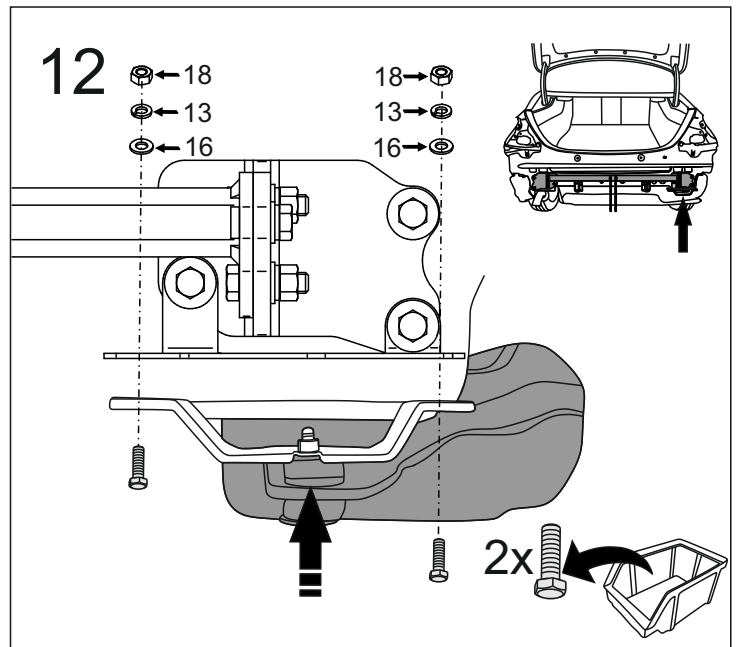
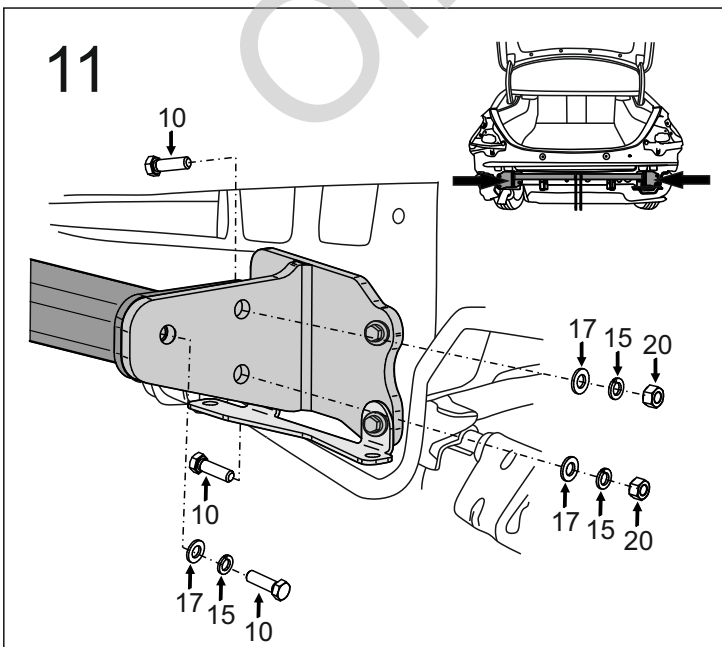
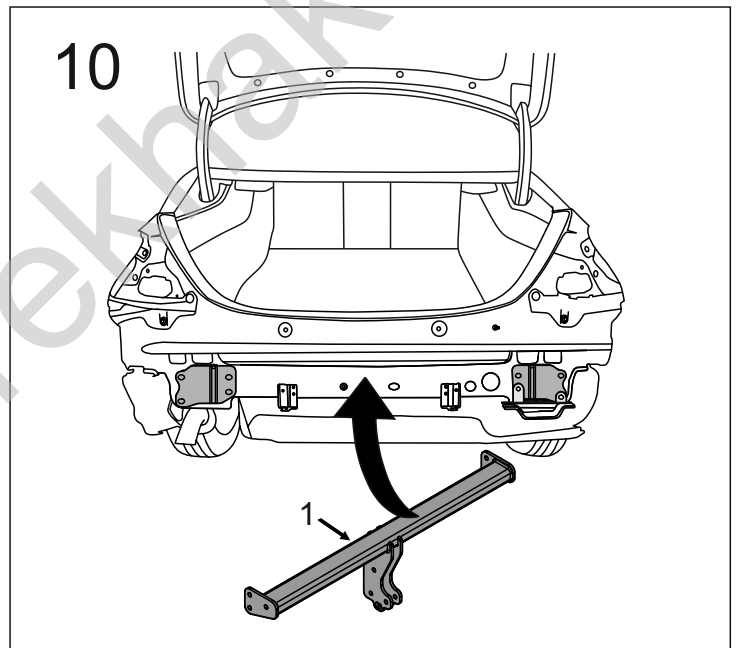
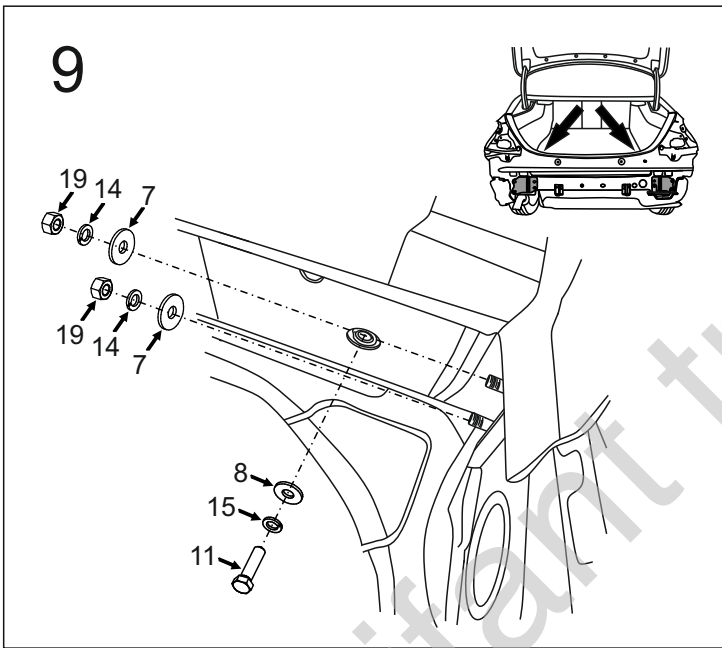
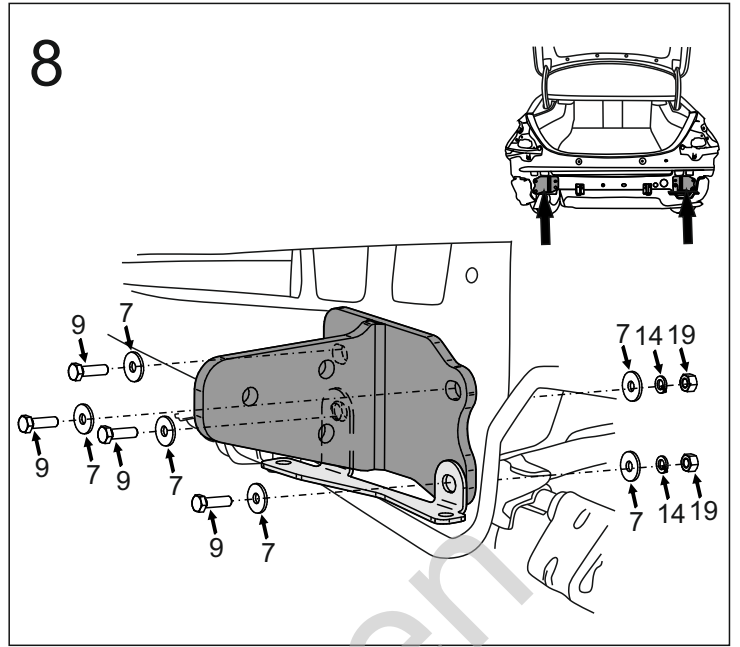
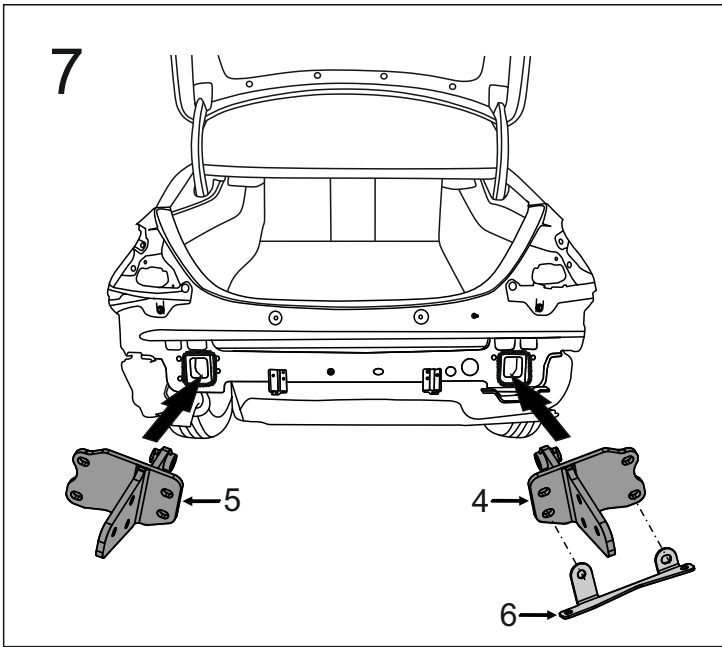


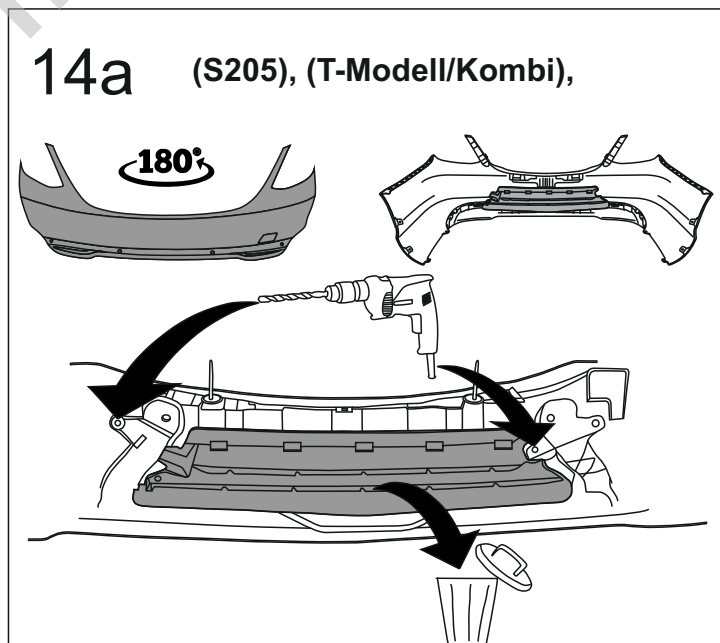
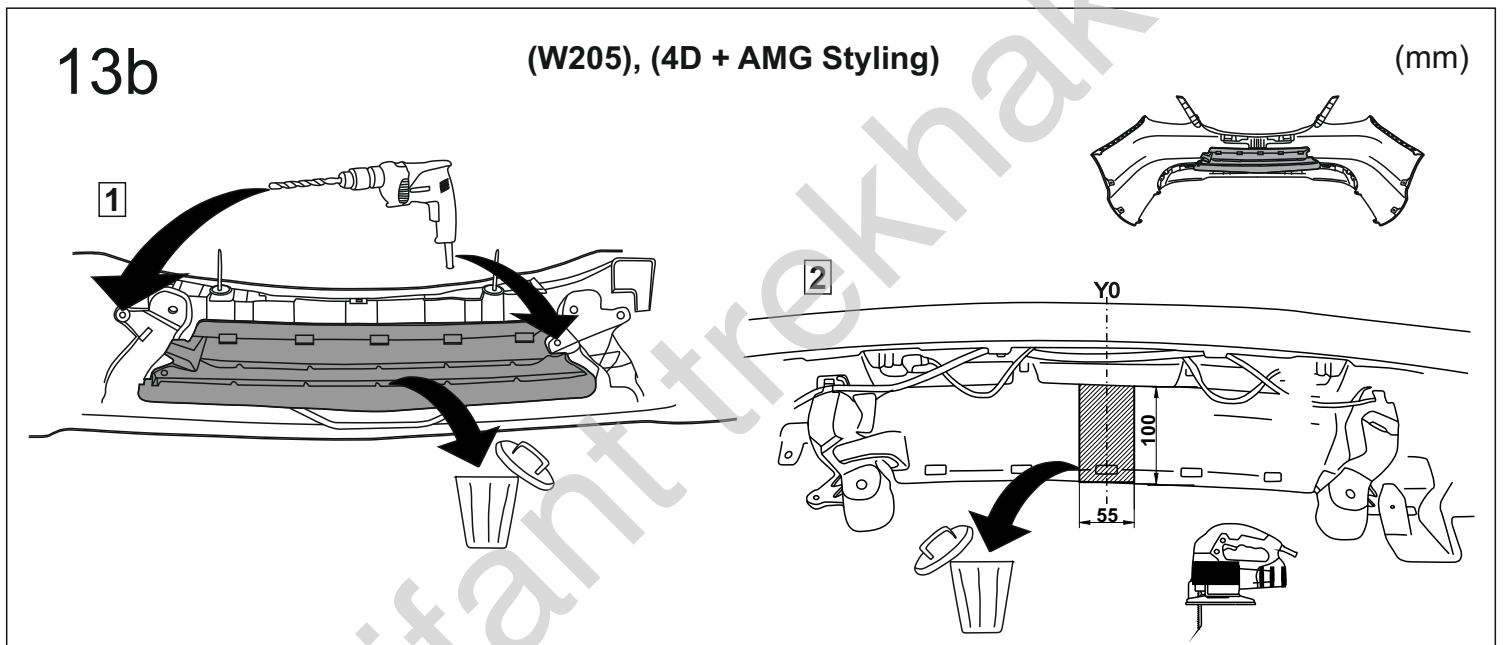
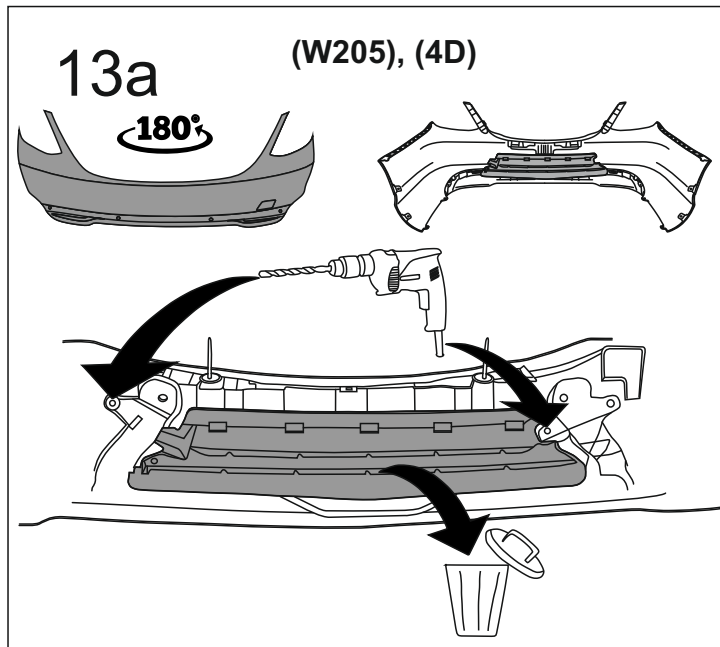
5



6



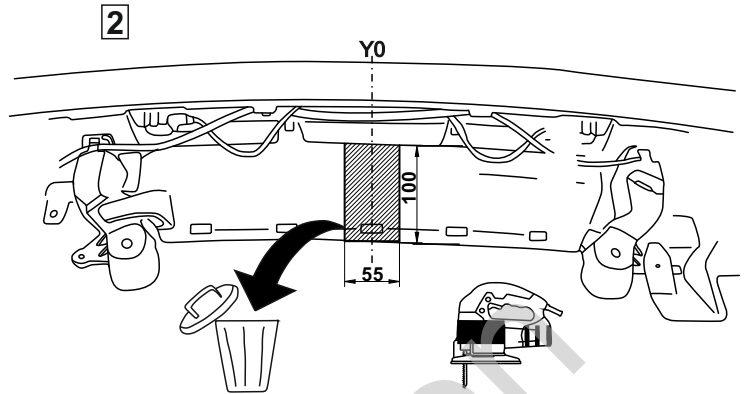
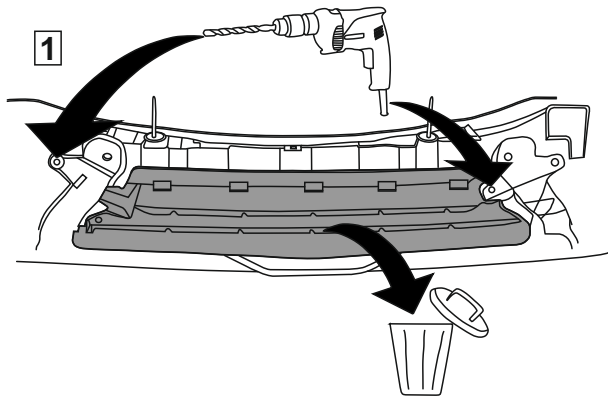




# 14b

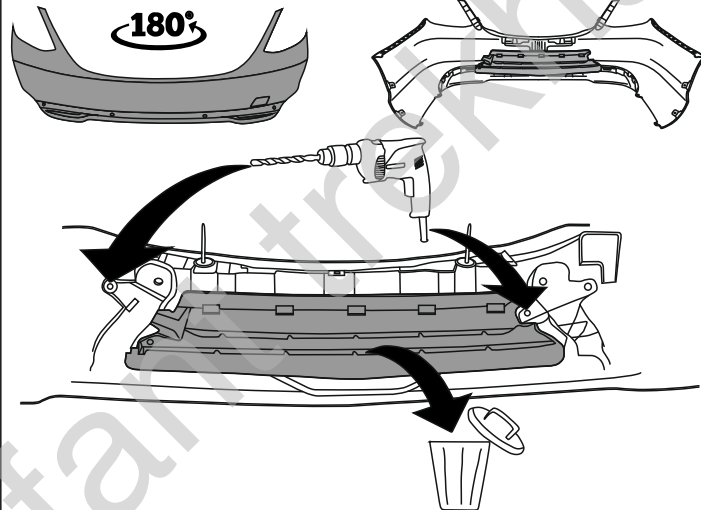
(S205), (T-Modell/Kombi + AMG Styling)

(mm)



# 15a

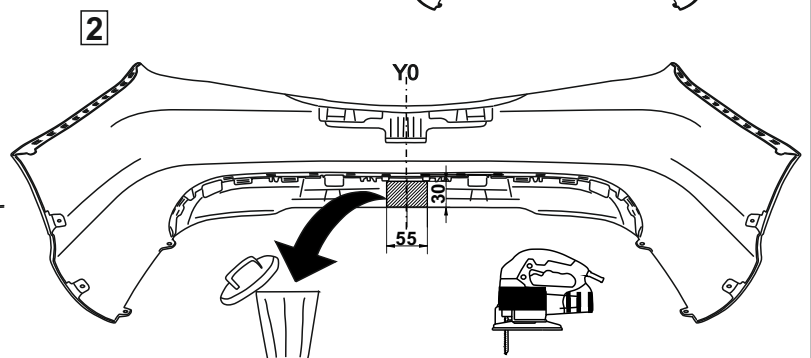
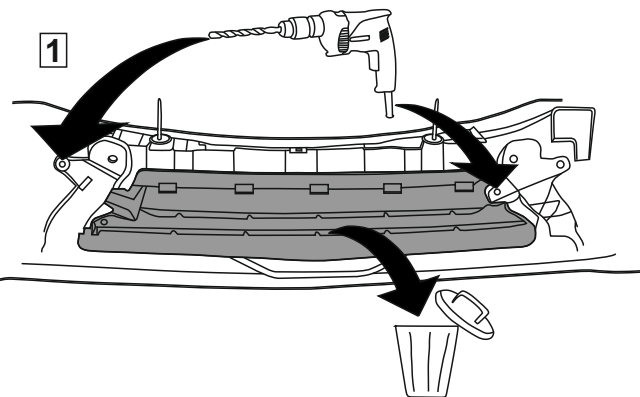
(C205), (Coupe)  
(A205), (Cabriolet)  
(A205), (Cabriolet + AMG Styling)



# 15b

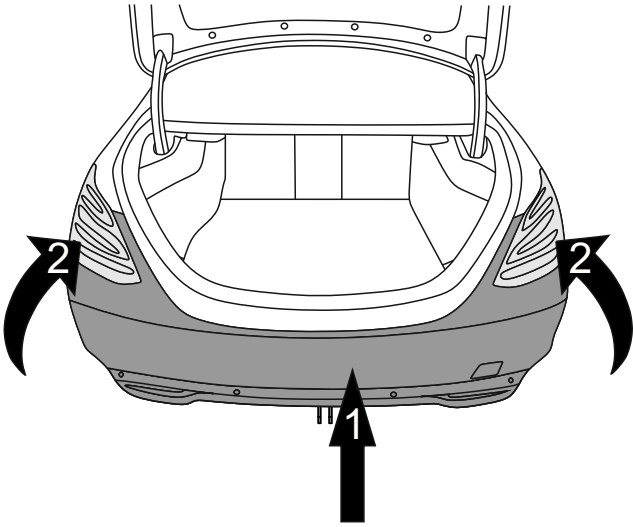
(C205), (Coupe + AMG Styling)

(mm)

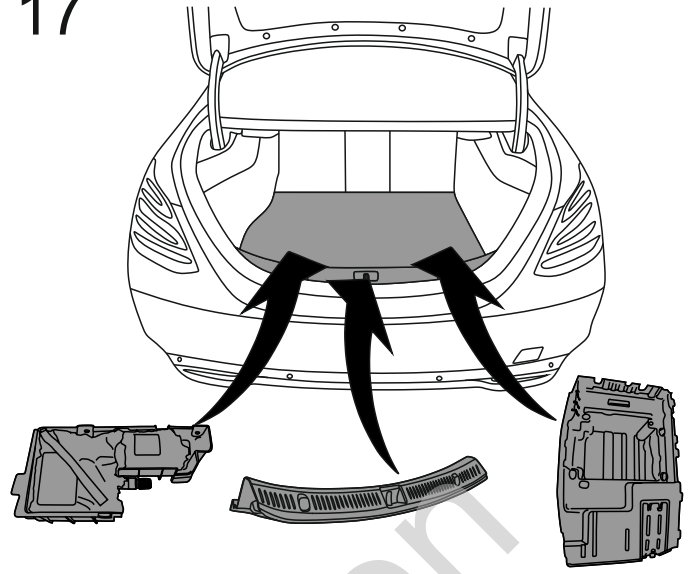




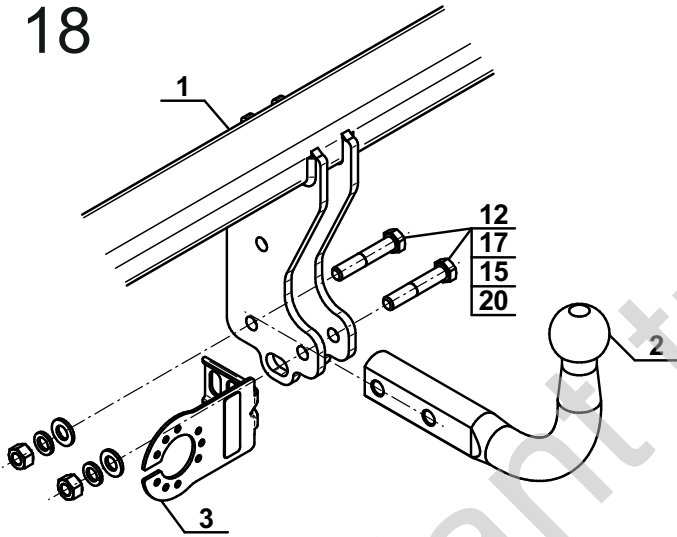
16



17



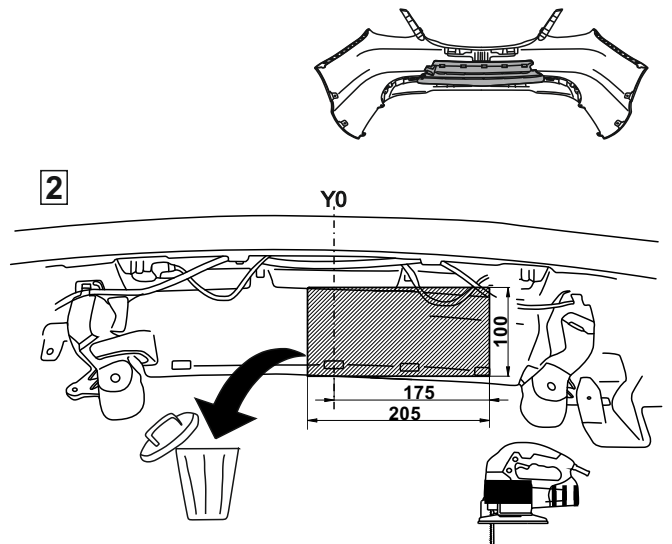
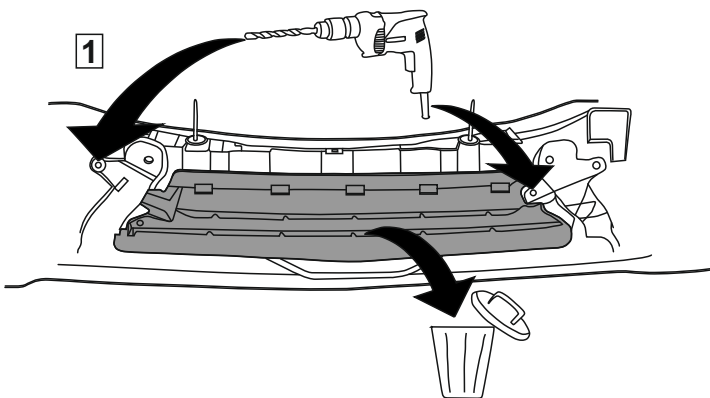
18



### OPTION

1 (W205), (4D + AMG Styling)

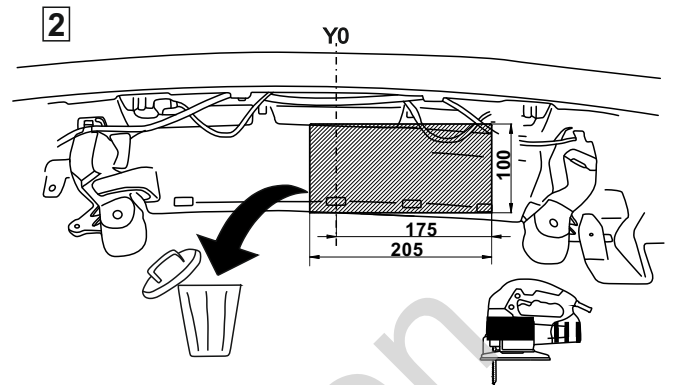
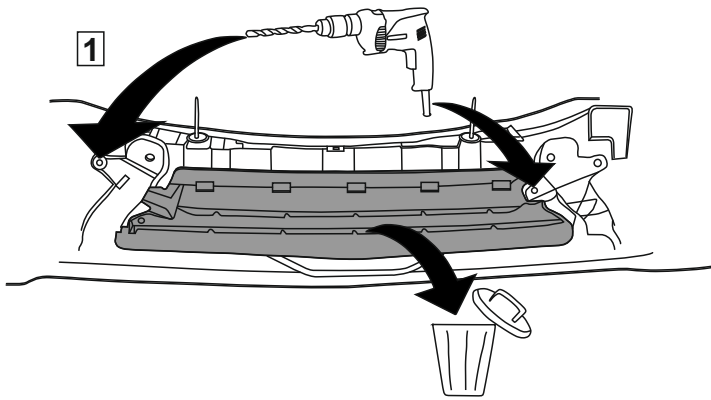
(mm)



2

(S205), (T-Modell/Kombi + AMG Styling)

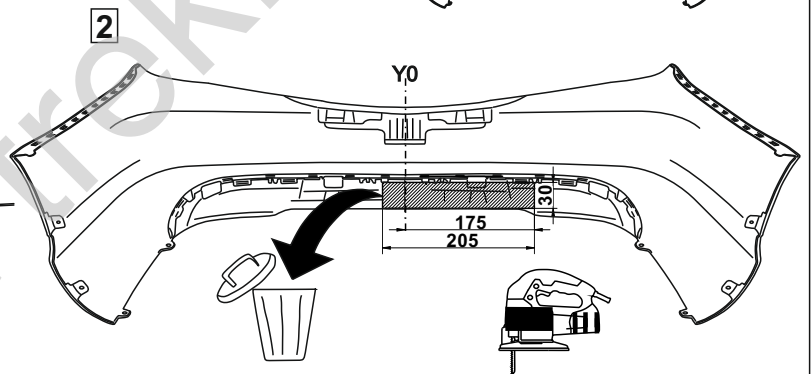
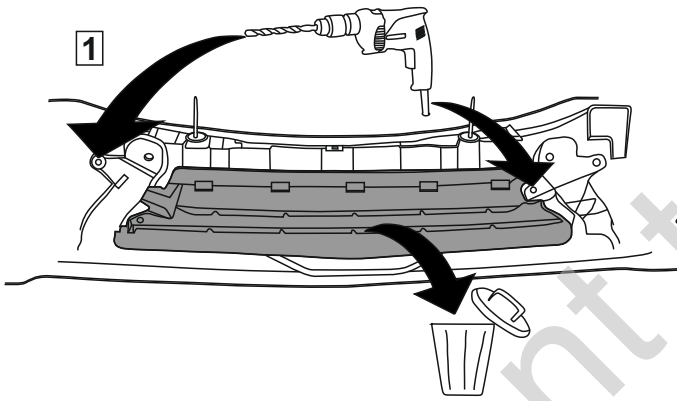
(mm)



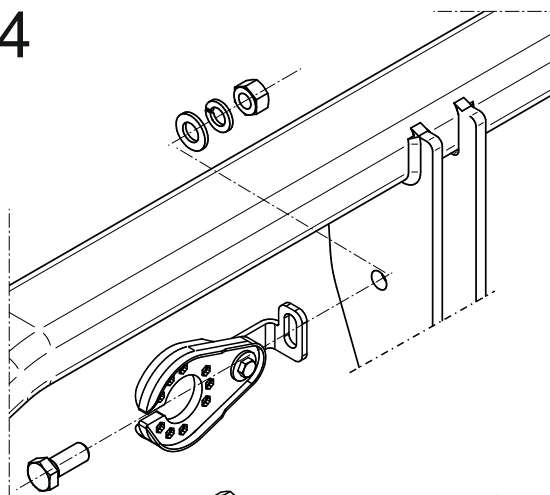
3

(C205), (Coupe + AMG Styling)

(mm)



4



- |    |  |        |    |  |       |
|----|--|--------|----|--|-------|
| 1x |  | M12x35 | 1x |  | Ø12,2 |
| 1x |  | Ø13,0  | 1x |  | M12   |