

33-100 Tarnów ul.Przemysłowa 27a
www.steinhof.pl

Mercedes C Klasa Coupe (C204)

(06/2011 - 2015)

Mercedes E Klasa Coupe (C207)

(05/2009 - →)

M-151

Mercedes E Klasa Cabrio (A207)

(05/2009 - →)

PL **Urządzenie sprzęgające** Instrukcja montażu i eksploatacji

GB **Coupling device** Installation and operating instructions

D **Kupplungsvorrichtung** Montage- und Gebrauchsanleitung

ES **Del dispositivo de acoplamiento** Las instrucciones de instalación y de operación

RU **Тягово-сцепное устройство** Инструкция по установке и эксплуатации

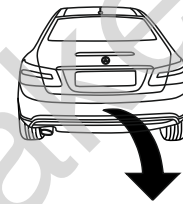
FR **Dispositif d'accouplement** Notice de montage et d'utilisation

IT **Dispositivo accoppiamento** Istruzioni di montaggio

CZ **Spojovacího zařízení Tažné** Návod na montáž a použití

RO **Dispozitiv de cuplare** Instrucția de montaj și exploatare

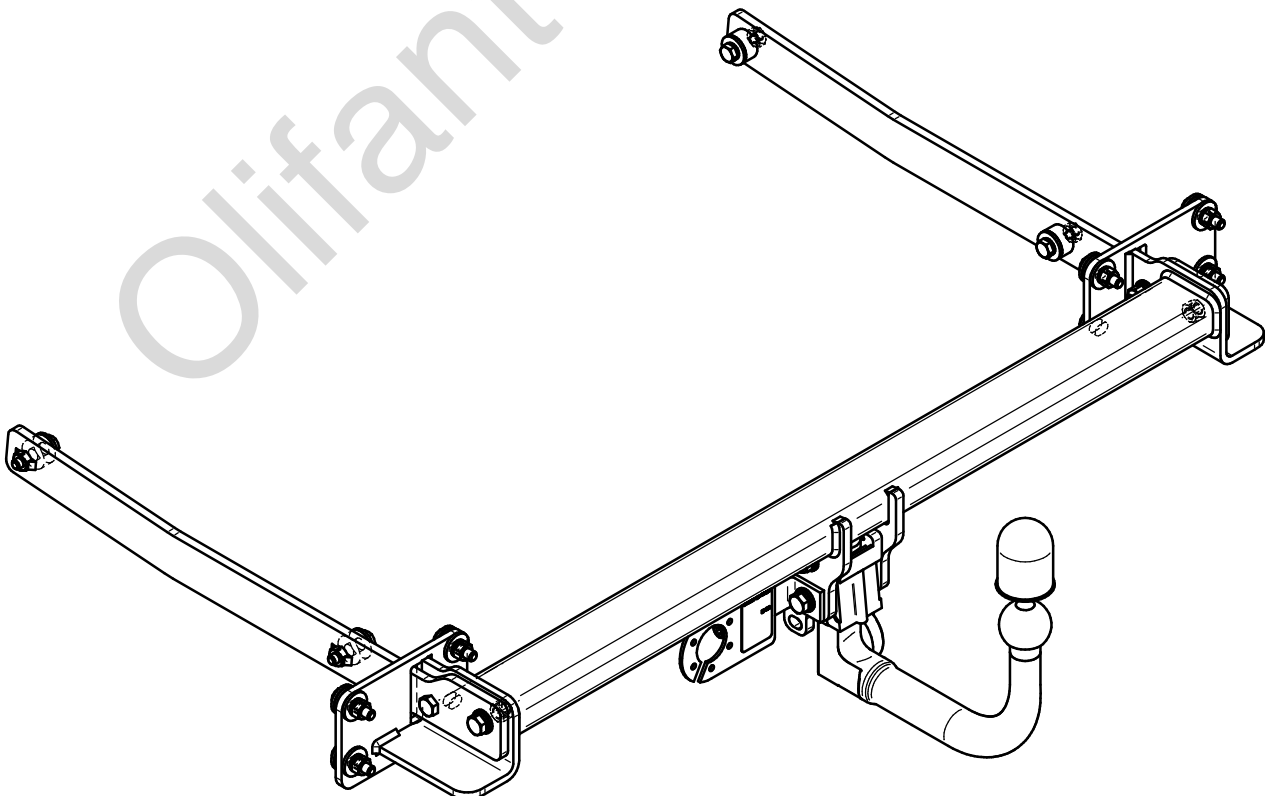
SE **Kopplingsanordningens** Monterings- och bruksanvisningar.



YES NO



YES NO



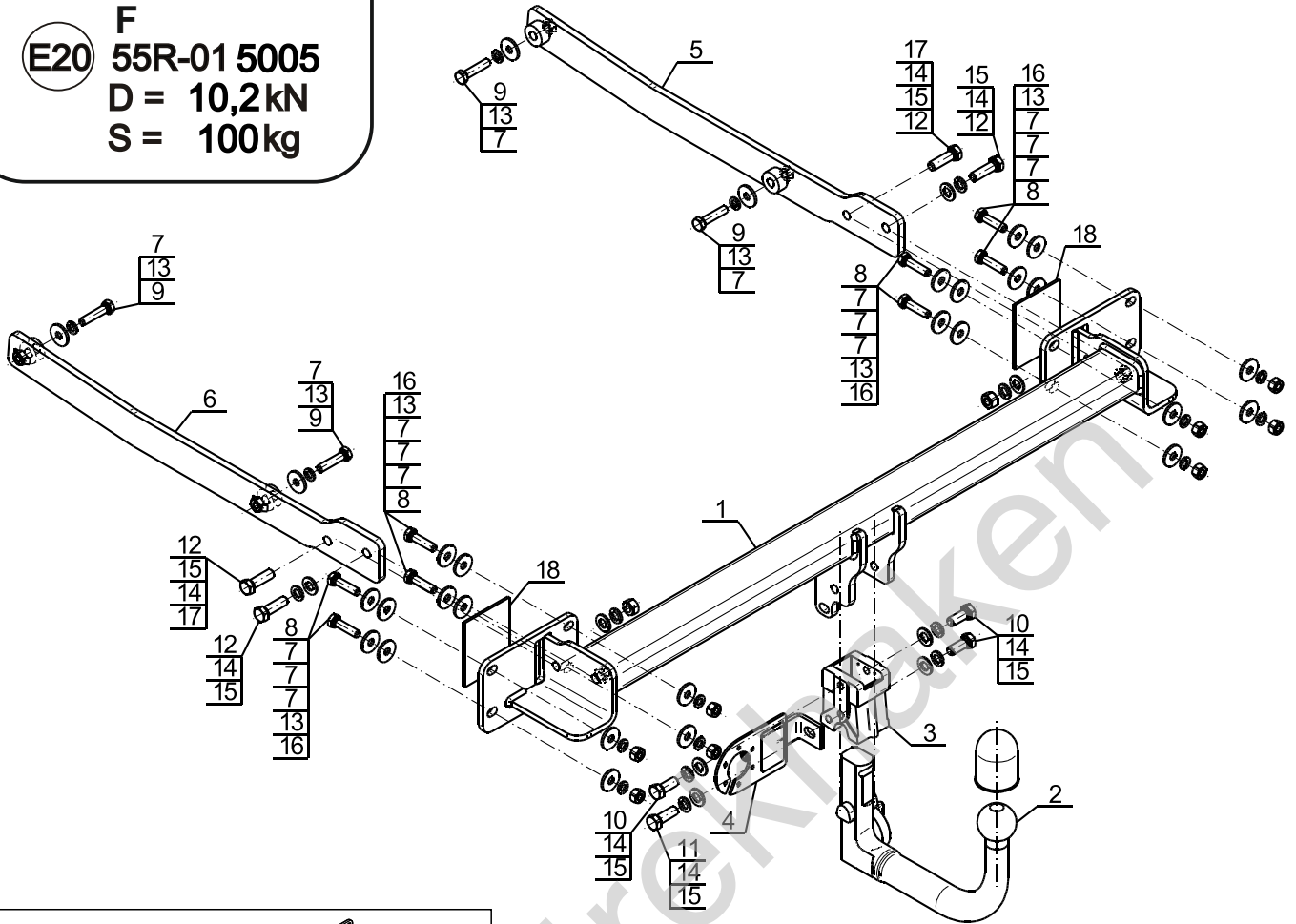
Typ: M-151

F

(E20) 55R-01 5005

D = 10,2kN

S = 100kg



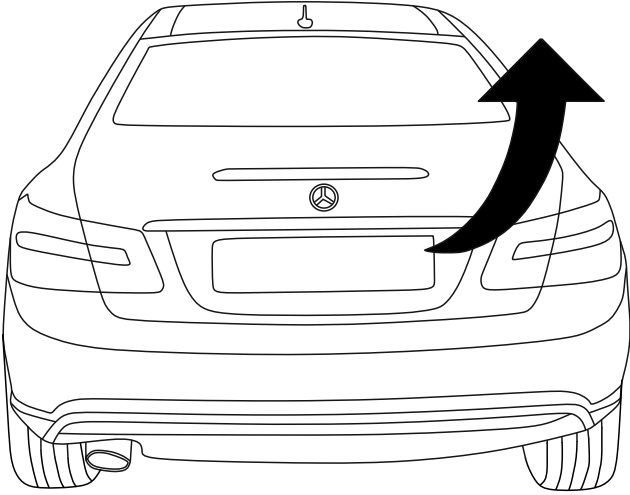
1		x1
2		x1
3		x1
4		x1
5		x1

6		x1
7	Ø30/Ø10,5x3	x28
8	M10x40 (PN/M-82105) (8.8)	x8
9	M10x45 (PN/M-82105) (8.8)	x4
10	M12x30 (PN/M-82105) (8.8)	x3
11	M12x35 (PN/M-82105) (8.8)	x1
12	M12x40 (PN/M-82105) (8.8)	x4
13	Ø10,2	x12
14	Ø12,2	x8
15	Ø13,0	x8
16	M10 (8)	x8
17	M12 (8)	x2
18	CH-021.01	x2

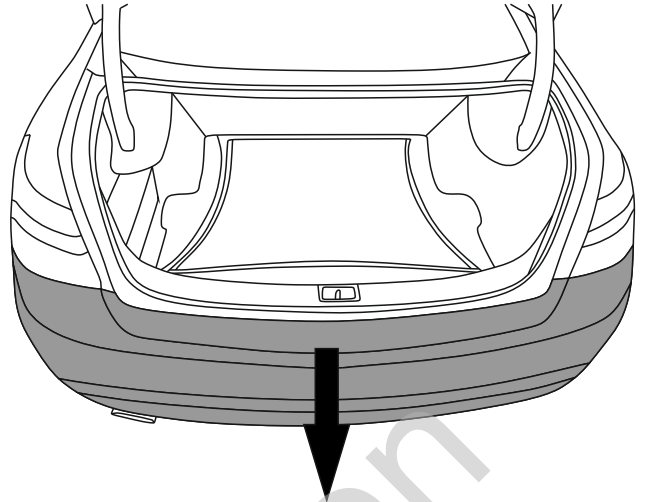


8.8	
M6 - 10 (Nm)	M12 - 85 (Nm)
M8 - 25 (Nm)	M14 - 135 (Nm)
M10 - 50 (Nm)	M16 - 200 (Nm)

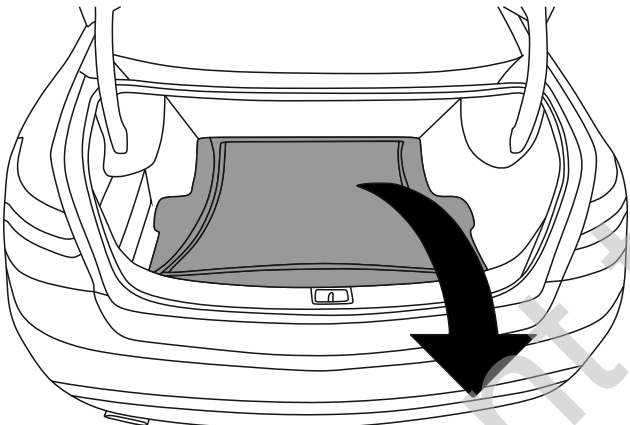
1



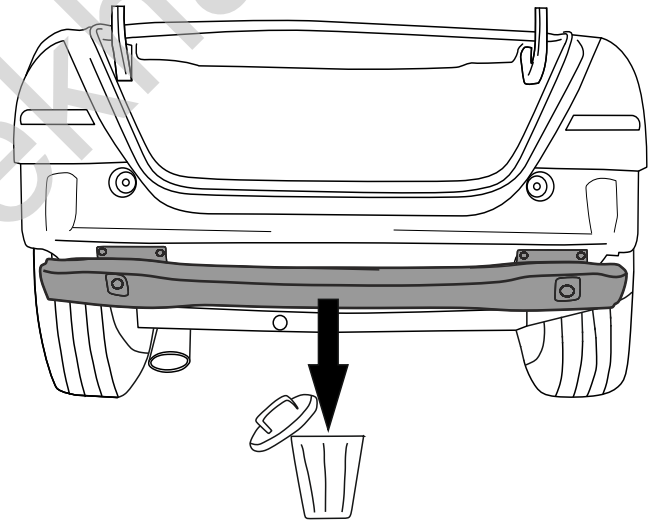
2



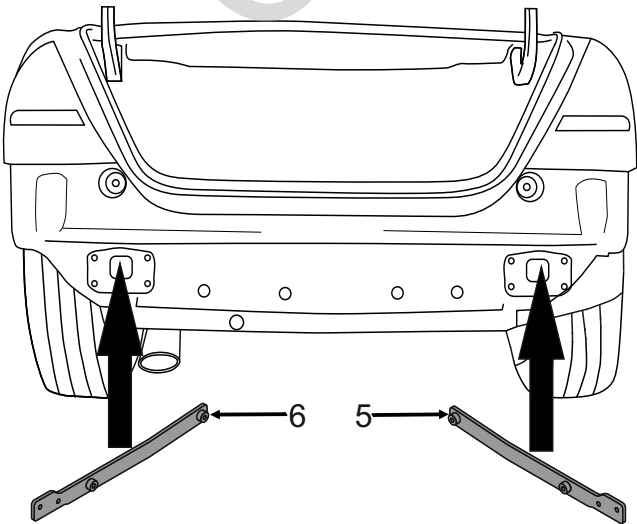
3



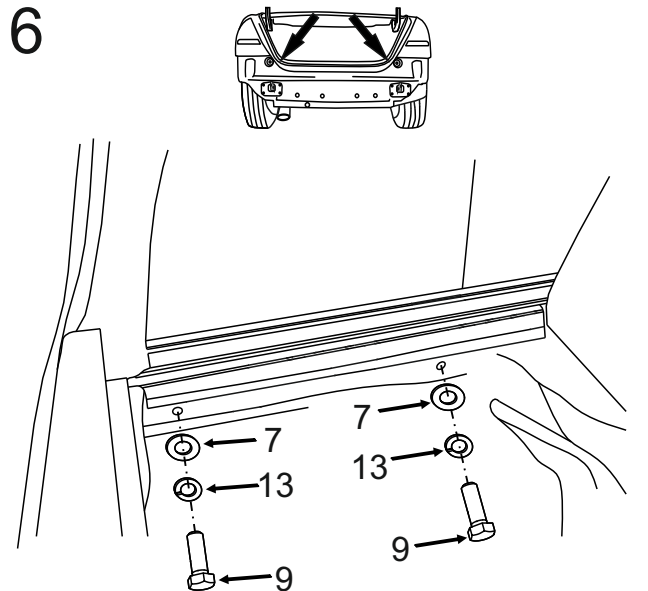
4

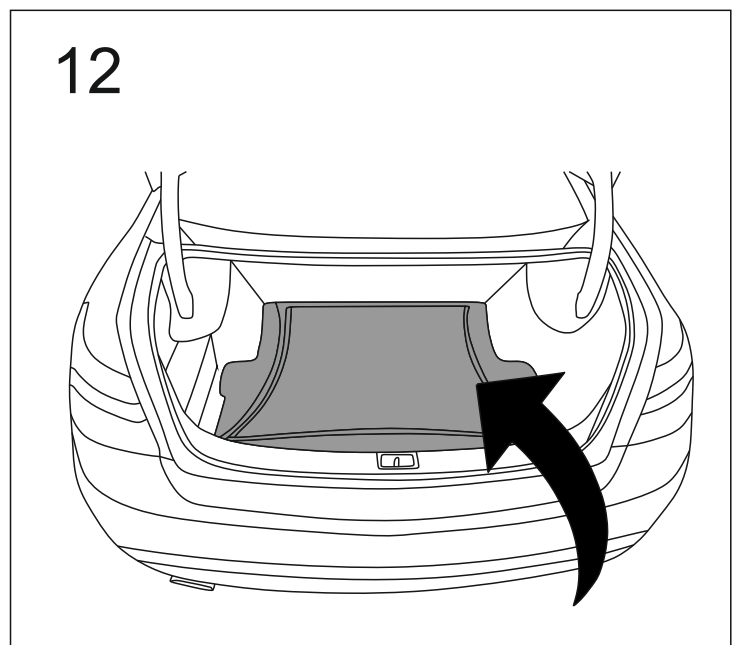
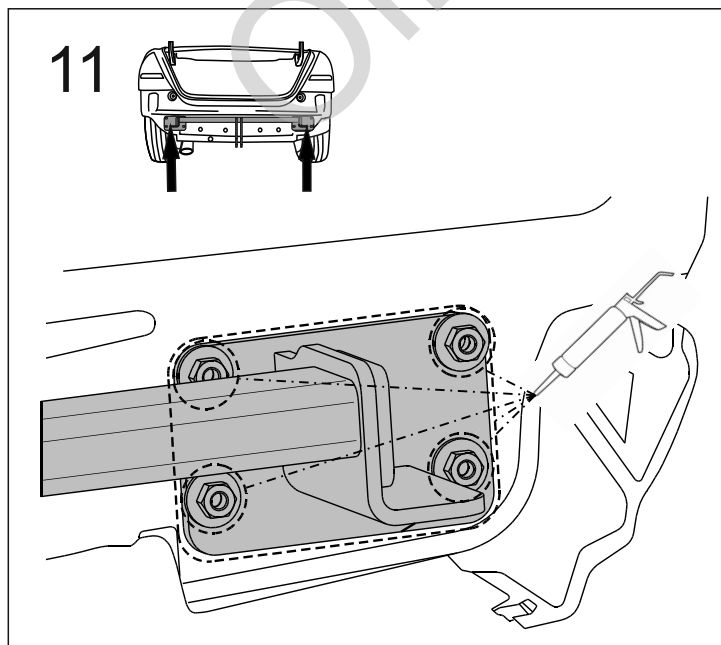
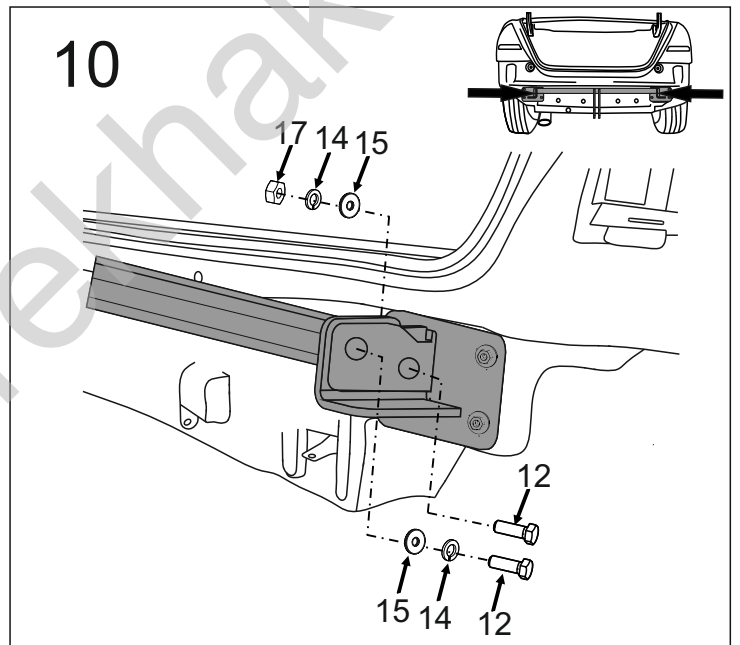
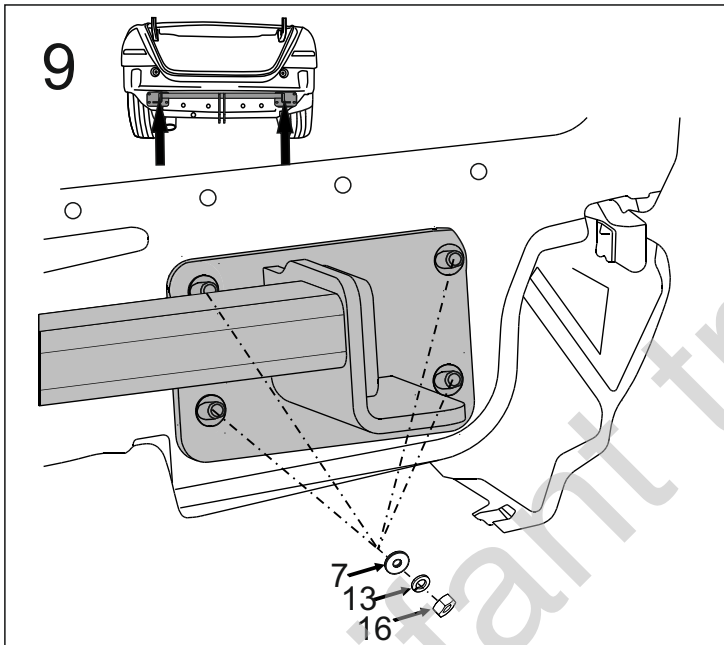
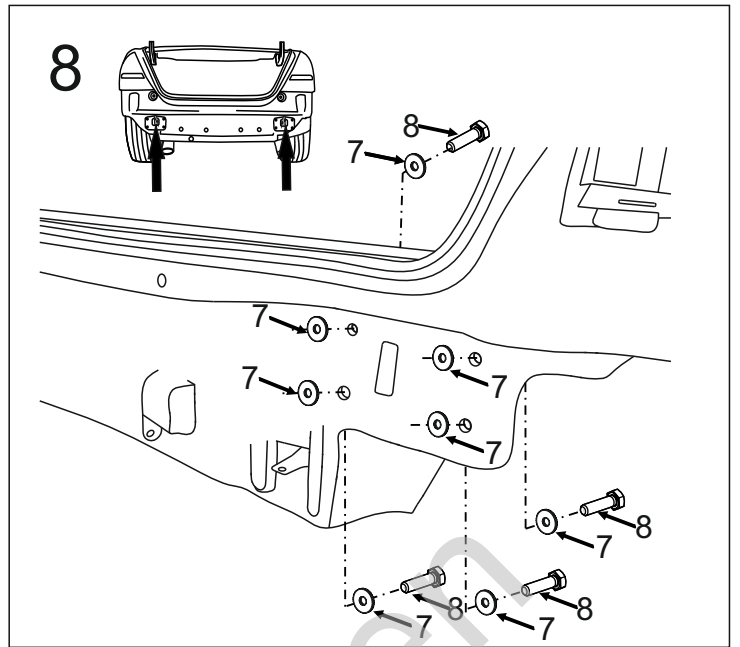
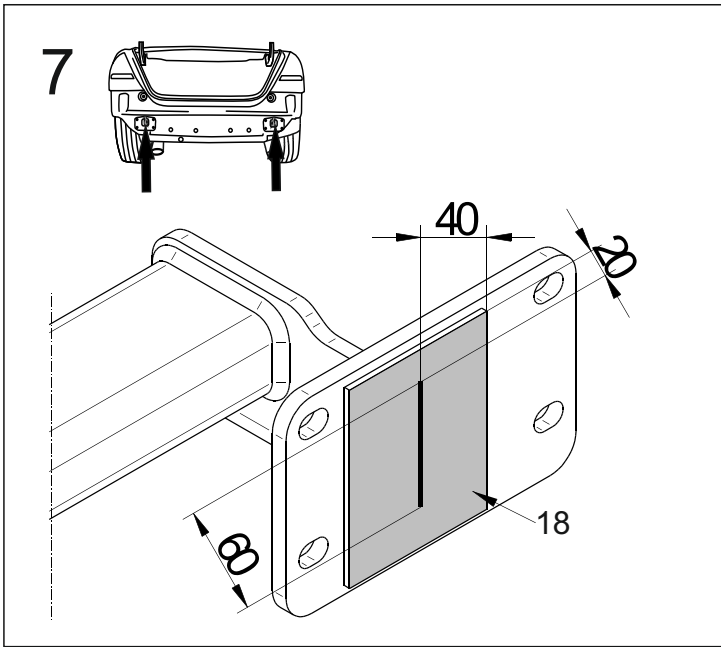


5

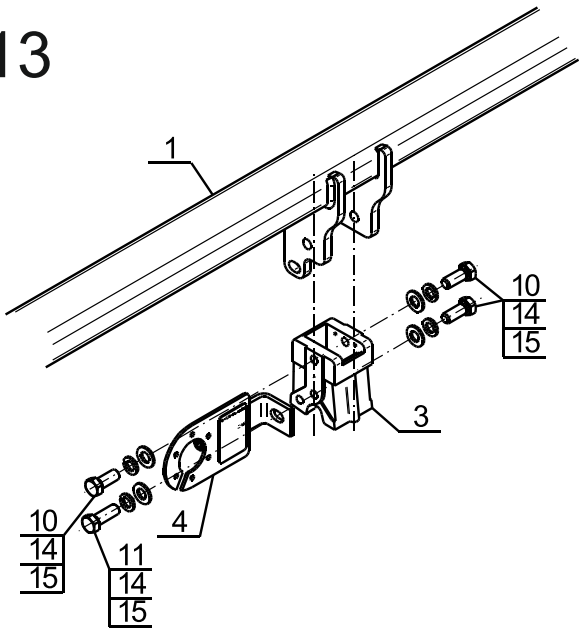


6



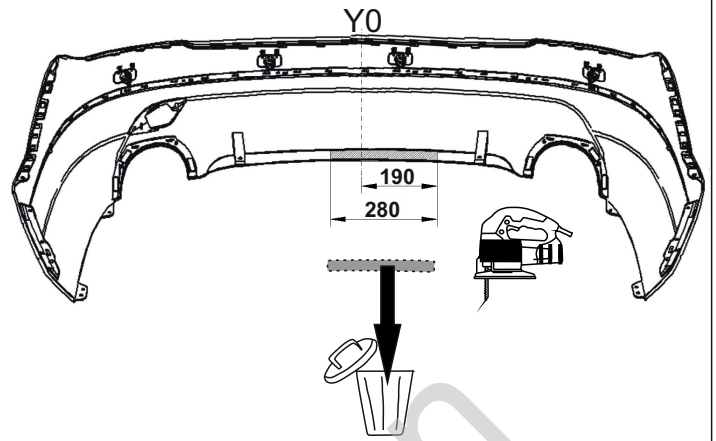


13



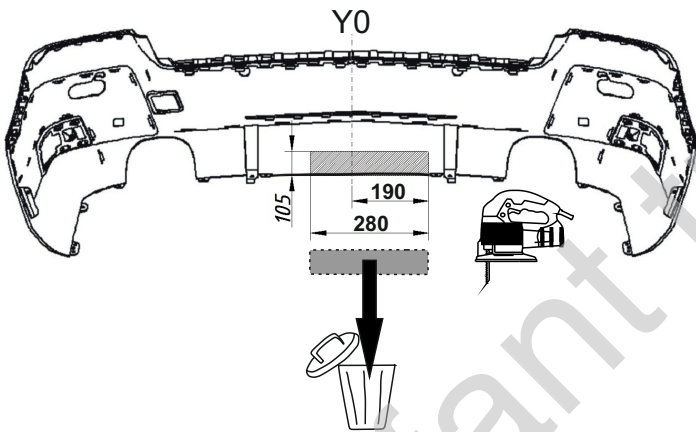
14

Mercedes C Klasa Coupe (C204) (06/2011 ->)

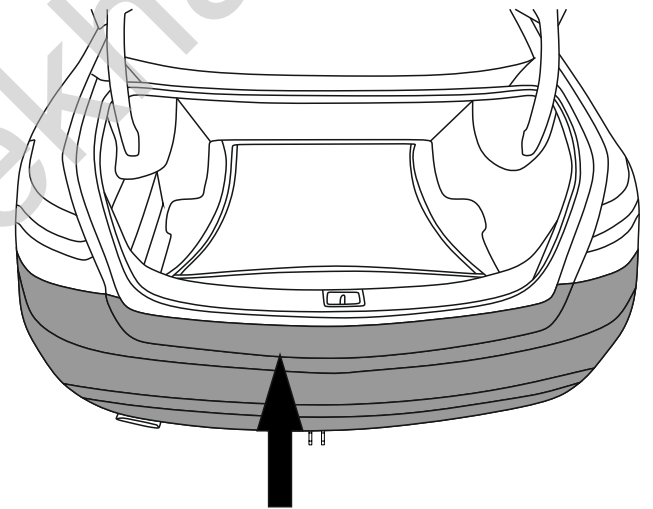


15

Mercedes E Klasa Coupe (C207) (05/2009 ->)
Mercedes E Klasa Cabrio (A207) (05/2009 ->)



16



17

